

# Montageanleitung 120° Scharnier

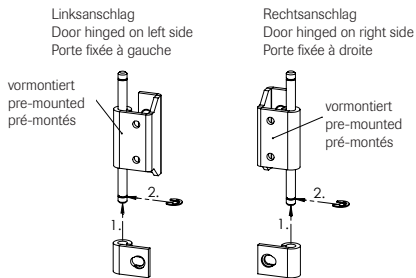
## Mounting instruction 120° hinge

### Instruction de montage 120° charnière

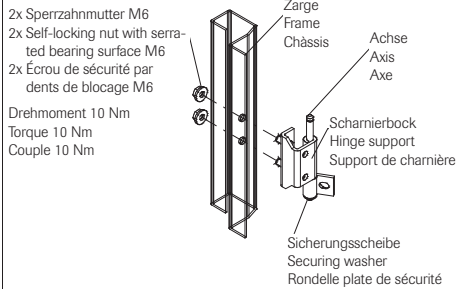
für H370, H375, H390, H395, H399 Anreih- und Standschränke  
for H370, H375, H390, H395, H399 Modular cabinets and cabinets  
pour H370, H375, H390, H395, H399 Cellules et armoires

Bestellnummer Order No. Référence	für Stahlblech for steel pour tole d'acier	für Edelstahl for stainless steel pour acier inoxydable
120° Scharnier 120° hinge 120° charnière	3080-7220-02-03	3080-7220-02-05

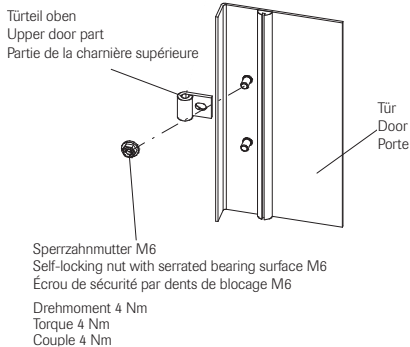
## I



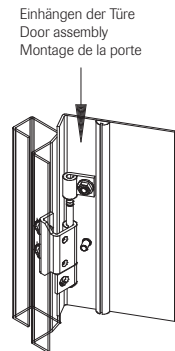
## II



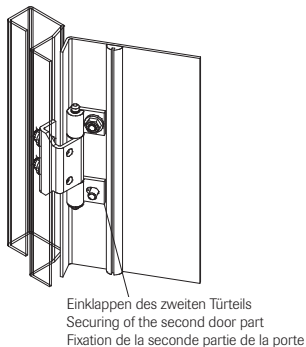
## III



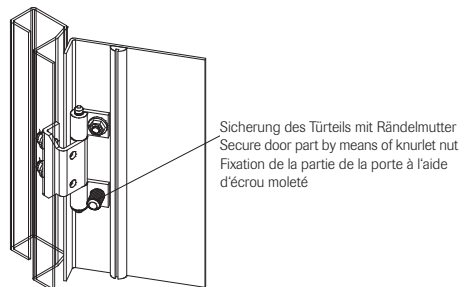
## IV



## V

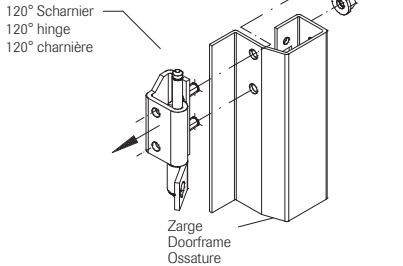


## VI



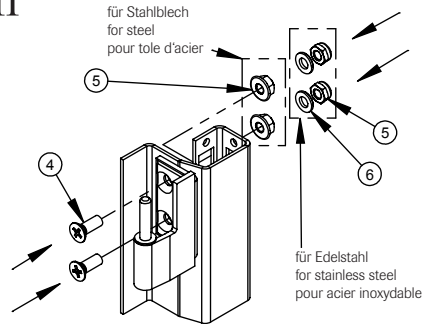
Umbauanleitung 120° auf 180° Scharnier  
 Conversion instructions 120° to 180° hinge  
 Instructions de modification 120° à 180° charnière

I



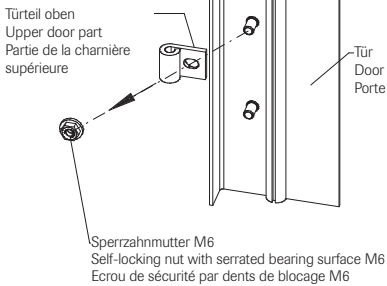
Entfernen des 120° Scharniers von der Zarge  
 Remove the 120° hinge from the door frame  
 Enlever la charnière 120° de l'ossature

II

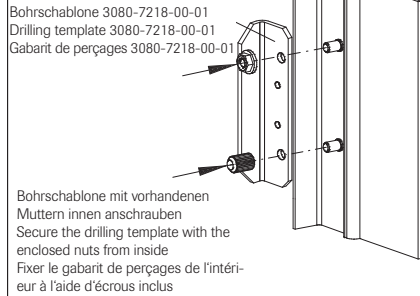


Drehmoment 10 Nm  
 Torque 10 Nm  
 Couple 10 Nm

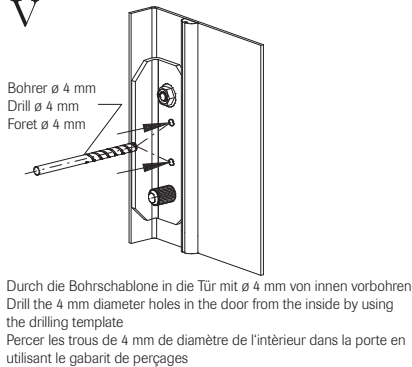
III



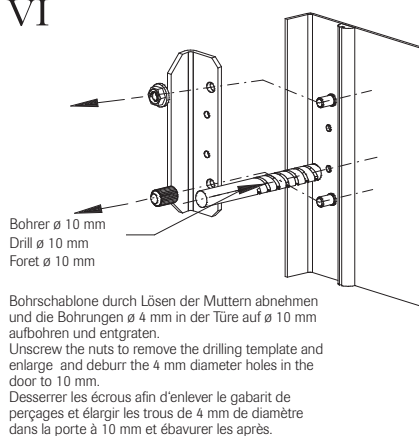
IV



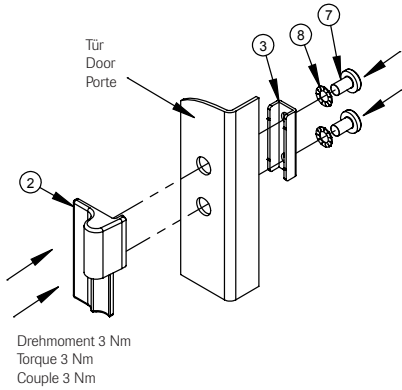
V



VI

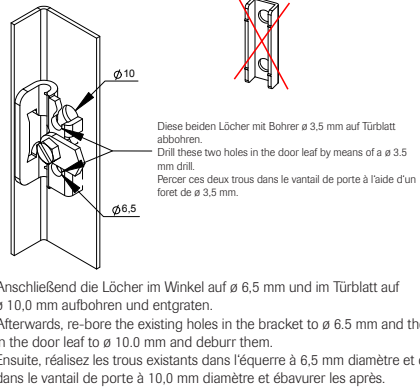


## VII

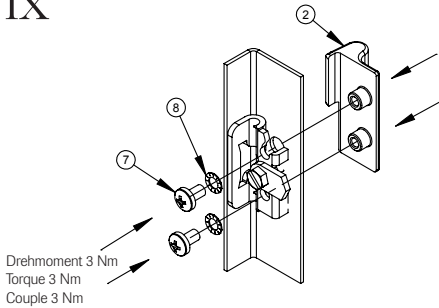


## VIII

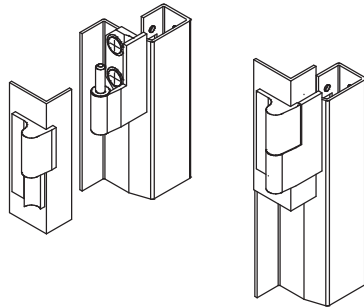
Falls ein Winkel bereits eingeschweißt ist, dann alternativ:  
If a bracket is already welded, then act alternatively as follows:  
Si une équerre est déjà soudée, veuillez continuer comme suit:



## IX



## X



Lieferumfang:  
Delivery includes:  
Conditionnement:

Bestellnummer Order No. Référence	für Stahlblech for steel pour tôle d'acier	für Edelstahl for stainless steel pour acier inoxydable
180° Schamier links 180° left hinge 180° charnière gauche	3080-7218-95-20	3080-7218-95-25
180° Schamier rechts 180° right hinge 180° charnière droite	3080-7218-95-10	3080-7218-95-15
Bohrschablone Drilling template Gabarit de perçages	3080-7218-00-01	

Pos. Item Pos.	St. pc. St.	Bezeichnung Description Designation
1	1	Schrankscharnierteil Cabinet hinge part Partie de charnière de l'armoie
2	1	Türscharnierteil Door hinge part Partie de charnière de la porte
3	1	U-Blech zum Befestigen Pos. 2 U-steel for mounting of item 2 U-tôle visant la fixation de la position 2
4	2	Senkschraube M6x16 DIN 965 Cross recessed countersunk head screws M6x16 DIN 965 Vis à tête fraisée à empreinte cruciforme M6x16 DIN 965
5	2	Mutter M6 Nut M6 Écrou M6
6	2	U-Scheibe M6 (nur bei Edelstahl) Washer M6 (only at stainless steel) Rondelle M6 (seulement avec l'acier inoxydable)
7	2	Schraube M6x10 DIN 7985 Screw M6x10 DIN 7985 Vis M6x10 DIN 7985
8	2	Fächerscheibe A6,4 Serrated washer A6,4 Rondelle à dents chevauchantes A6,4

**D 88489 Wain**

häwa GmbH  
 Industriestraße 12  
 Tel. +49 7353 98460  
[info@haewa.de](mailto:info@haewa.de)

**D 08451  
Crimmitschau**

Sachsenweg 3  
 Tel. +49 3762 95271/2  
[vertrieb.c@haewa.de](mailto:vertrieb.c@haewa.de)

**D 46149  
Oberhausen**

Im Erlengrund 23  
 Tel. +49 203 346530  
[vertrieb.d@haewa.de](mailto:vertrieb.d@haewa.de)

**D 63477 Maintal**  
Dörnigheim

Carl-Zeiss-Straße 5  
 Tel. +49 6181 493031  
[vertrieb.rm@haewa.de](mailto:vertrieb.rm@haewa.de)

**CH 8967 Widen**

häwa (schweiz) ag  
 Gyrenstrasse 5a  
 Tel. +41 43 3662222  
[info@haewa.ch](mailto:info@haewa.ch)

**NL 7548 CV  
Enschede**

häwa Nederland B.V.  
 De Plooy 6  
 Tel. +31 53 4321835  
[info@haewa.nl](mailto:info@haewa.nl)

**F 67600 Sélestat**

häwa France Sarl  
 22, Rue Roswag  
 Tel. +33 672 71 3309  
[info@haewa.fr](mailto:info@haewa.fr)

**USA Duluth,  
GA 30097**

haewa Corporation  
 3768 Peachtree Crest Drive  
 Tel. +1 770 9213272  
[info@haewa.com](mailto:info@haewa.com)

**Schmachtl GmbH**

Pummererstraße 36  
 AT 4020 Linz  
 Tel. +43 732 76460  
[office.linz@schmachtl.at](mailto:office.linz@schmachtl.at)

**DK 6400 Sonderborg**

Elcor Sønderborg N A/S  
 Grundtvigs Alle 165-169  
 Tel. +45 73 121212  
[eegholm@eegholm.dk](mailto:eegholm@eegholm.dk)

**ES 48450 Etxebarri**

haweia ibérica, s.l.  
 Poligono Leguizamón  
 c/Araba, Pab.11  
 Tel. +34 944 269521  
[ketxe@ketxe.net](mailto:ketxe@ketxe.net)

**Export 88489 Wain**

häwa  
 Industriestraße 12  
 Tel. +49 7353 98460  
[sales.export@haewa.de](mailto:sales.export@haewa.de)