

Betriebsanleitung Leitungskanalschere 2676

Operating manual for cable duct cutter type 2676

Manuel d'utilisation Cisaille de mise à longueur des caniveaux à câbles type 2676



2676-0201-00-00

Leitungskanalschere zum Ablängen von Leitungskanälen
Cable duct cutter
Cisaille pour caniveaux à câbles

2676-0201-00-00
2676-0201-00-00
2676-0201-00-00

Deutsch - Originalbetriebsanleitung:
English - translation of the German original instructions:
Français - traduction de la notice originale allemande:

Seite/Page 2-6
Seite/Page 7-11
Seite/Page 12-16

Inhalt

1	Einleitung
2	Sicherheitsbestimmungen
2.1	Allgemeine Sicherheitsbestimmungen
2.2	Weitere Sicherheitsregeln
3	Merkmale
3.1	Bestimmungsgemäße Verwendung
3.2	Vorhersehbarer Fehlgebrauch bzw. unsachgemäße Handhabung
3.3	Restgefahren
4	Transport und Lagerung
4.1	Übernahme und Kontrolle
5	Auspacken und Überprüfen
6	Inbetriebnahme
6.1	Aufstellung
6.2	Hydraulikanschluss
7	Bediener Praxis
7.1	Einlegen von Scherplatten
7.2	Arbeiten mit dem Längenanschlag
7.3	Ablängen von Leitungskanälen
8	Technische Daten und Einsatzgrenzen
9	Wartung / Reinigung
10	Entsorgung
11	Gewährleistung
12	Störungen und Service



Achten Sie besonders auf unterstrichene, **fettgedruckte** oder mit dem Warnzeichen versehene Stellen in dieser Bedienungsanleitung!

1 Einleitung

Vielen Dank, dass Sie sich für die hydraulisch betriebene Leitungskanalschere 2676 entschieden haben. Diese Betriebsanleitung gibt Ihnen eine detaillierte Anleitung zur Handhabung und zum sicheren Umgang mit der Maschine.

Die Anleitung wird laufend überprüft und gegebenenfalls aktualisiert (technische Änderungen vorbehalten) - siehe <https://www.haewa.de/downloadcenter>.

Bitte bewahren Sie diese Betriebsanleitung sorgfältig auf und sorgen Sie dafür, dass sie vom Bedienpersonal gelesen, verstanden und eingehalten wird.

Diese Betriebsanleitung ist während der gesamten Lebensdauer des Gerätes mitzuführen. Sollten Sie nach dem Lesen der Betriebsanleitung noch Fragen zur Maschine oder der Funktion selbst haben, kontaktieren Sie bitte Ihren lokalen Vertrieb oder uns als Hersteller.

2 Sicherheitsbestimmungen

2.1 Allgemeine Sicherheitsbestimmungen

Maschinen / Werkzeuge mit bewegten Teilen bergen immer das Risiko von Verletzungen und erfordern ein großes Maß an Aufmerksamkeit und Sorgfalt. Um Risiken zu vermeiden, lesen Sie bitte diese Betriebsanleitung aufmerksam durch, bevor Sie mit dieser Maschine / diesem Werkzeug arbeiten.

- Die Maschine darf nur in einwandfreiem Zustand betrieben werden.
- Veränderungen müssen sofort dem Vorgesetzten gemeldet werden.
- Die Arbeitsumgebung ist aufzuräumen.
- Der Arbeitsbereich ist gut auszuleuchten.
- Lange Werkstücke sind bei der Bearbeitung gegen Herabfallen zu sichern.
- Evtl. austretendes Öl (Leckage) muss sofort aufgewischt werden.
- Das Bedienpersonal ist verpflichtet, geeignete Schutzausrüstung zu tragen (z. B. Handschuhe, rutschsichere Arbeitsschuhe, eng anliegende Kleidung, Gehörschutz, Schutzbrille).
- Das Arbeiten an der Maschine ist zu unterlassen, wenn die Konzentration herabgesetzt sein könnte (z. B. durch Medikamenten- oder Alkoholeinnahme).
- Im direkten Arbeitsumfeld dürfen sich keine weiteren Personen aufhalten.

Diese Maschine ist nicht für andere als in dieser Betriebsanleitung beschriebene Arbeiten geeignet und bestimmt (siehe Punkt 3). Im Falle von Missbrauch haften wir nicht für daraus resultierende Schäden.

2.2 Weitere Sicherheitsregeln beim Umgang mit der Leitungskanalschere 2676

- Aufbau, Inbetriebnahme und das Einrichten der Maschine / des Werkzeugs darf nur durch fachkundiges Personal erfolgen, das diese Betriebsanleitung gelesen und verstanden hat.
- Versichern Sie sich, dass beim Anschluss des hydraulischen Antriebs, der Antrieb ausgeschaltet und dessen Hydraulikleitung drucklos ist.
- Stellen Sie sicher, dass beim Aufbau, der Reinigung und beim Werkzeugwechsel die Maschine drucklos ist (Antrieb ausschalten).
- Leitungen und Hydraulikschläuche nicht knicken und keine Stolperfallen bilden.
- Der maximale Betriebsdruck von 450 bar darf nicht überschritten werden.
- Schutzeinrichtungen dürfen weder demontiert noch außer Betrieb gesetzt werden.
- Schalten Sie die Maschine nach Beendigung der Arbeit drucklos und den Antrieb aus. Beachten Sie die Bedienungsanleitung Ihres hydraulischen Antriebs.

Für auftretende Schäden, ausgelöst durch unsachgemäße Installation oder Nichtbefolgen der Sicherheitsvorschriften, kann die häwa GmbH nicht haftbar gemacht werden.

3 Merkmale

Diese Leitungskanalschere wird speziell zum Ablängen von Leitungskanälen verwendet.

Die Leitungskanalschere 2676 entspricht dem Stand der Technik sowie den geltenden Sicherheitsbestimmungen zum Zeitpunkt des Inverkehrbringens im Rahmen ihrer bestimmungsgemäßen Verwendung.

Die Leitungskanalschere 2676 besitzt eine EG-Konformitätserklärung in Verbindung mit hydraulischen Antrieben von häwa und entspricht den Angaben der Maschinenrichtlinie 2006/42/EG.

ACHTUNG: Wird ein anderer Antrieb verwendet, gilt die Konformitätserklärung nur als Einbauerklärung. In diesem Fall muss vom „Inbetriebnehmer“ der Nachweis erbracht werden, dass die komplette Anlage den Bestimmungen der Maschinenrichtlinie entspricht.

Zu beachten sind dabei u. a. die Angaben unter Punkt 8. „Technische Daten und Einsatzgrenzen“ in dieser Betriebsanleitung. Technische Änderungen im Rahmen der Weiterentwicklung der Maschine bleiben vorbehalten.

3.1 Bestimmungsgemäße Verwendung

Die Leitungskanalschere 2676 ist für das Ablängen von Leitungskanälen aus Stahl und Edelstahl konzipiert. Der Antrieb erfolgt hydraulisch.

Die Handhabung der Leitungskanalschere muss entsprechend den Vorgaben in dieser Betriebsanleitung erfolgen - siehe Punkt 2 „Sicherheitsbestimmungen“, Punkt 7 „Bediener Praxis“ und Punkt 8 „Technische Daten und Einsatzgrenzen“.

Jede nicht bestimmungsgemäße Verwendung oder unsachgemäße Handhabung ist ein unerlaubter Fehlgebrauch außerhalb der gesetzlichen Haftungsgrenzen des Herstellers.

3.2 Vorhersehbarer Fehlgebrauch bzw. unsachgemäße Handhabung

Bei jeder Änderung an der Maschine/am Werkzeug und bei vorhersehbarem Fehlgebrauch bzw. unsachgemäßer Handhabung der Leitungskanalschere erlischt die EG-Konformitätserklärung des Herstellers und damit automatisch die Betriebserlaubnis.

Vorhersehbarer Fehlgebrauch bzw. unsachgemäßer Handhabung sind:

- Betrieb im Freien.
- Betrieb im unbefestigten Zustand.
- Betrieb mit stumpfen Werkzeugen.
- Keine bestimmungsgemäße Verwendung.

3.3 Restgefahren

Konstruktiv können nicht alle Gefahren vermieden werden, ohne die bestimmungsgemäße Funktionalität einzuschränken. Analysiert und bewertet wurden die Restgefahren der Leitungskanalschere mittels einer Risikobewertung.

Konstruktiv nicht vermeidbare Restgefahren können sein:

- Quetschungen durch Umfallen der Leitungskanalschere bei der Montage.
- Abscheren oder Quetschen von Gliedmaßen durch Nichtbeachten der Betriebsanleitung.
- Platzen eines Hydraulikschlauchs.
- Ausrutschen auf Öl durch Leckage.
- Ungewollter Anlauf/ungewollte Betätigung.
- Schnittverletzungen durch scharfe Werkstücke.
- Aufenthalt von weiteren Personen im direkten Arbeitsumfeld.

Bestehende Restgefahren können vermieden werden durch:

- Aufmerksames Arbeiten.
- Beachten der Hinweise an der Maschine / an dem Werkzeug.
- Beachten der Hinweise in dieser Anleitung.
- Umsetzen der allg. Sicherheitsbestimmungen und Sicherheitsregeln.

4 Transport und Lagerung

Beim Transport, bei der Lagerung sowie im Betrieb müssen folgende Umgebungsbedingungen vorherrschen:

- trocken
- frostfrei
- staubgeschützt
- korrosionsgeschützt

4.1 Übernahme und Kontrolle

Die Ware wird auf einer Europalette verpackt angeliefert.

Prüfen Sie die Verpackung nach Anlieferung:

- auf Transportschäden
- sonstige Auffälligkeiten

Dokumentieren Sie festgestellte Schäden sofort (und lassen Sie sich diese vom Spediteur vor Ort schriftlich bestätigen!)

5 Auspacken und Überprüfen

Entsorgen Sie Verpackungsmaterial umweltgerecht bzw. verwenden Sie es weiter!

- Prüfen Sie die Ware auf Schäden
Dokumentieren Sie diese und leiten Sie die Informationen an Ihren lokalen Vertrieb weiter (siehe letzte Seite).
- Prüfen Sie die Ware auf Vollständigkeit

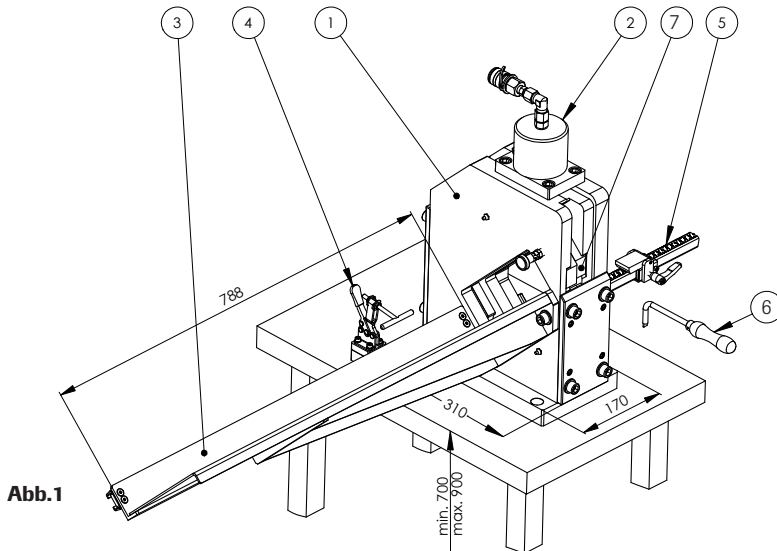


Abb.1

Abb. 1

- Leitungskanalschere mit Hydraulikzylinder und Schnellkupplung (Pos. 1 + 2)
- Einlegeführung mit Spanner (Pos. 3+4)
- Längenanschlag 1m (Pos. 5)
- Haken (Pos. 6)
- Keil - links + rechts (Pos. 7)
- Betriebsanleitung 2676-0000-01-77
- Konformitätserklärung / Einbauerklärung

6 Inbetriebnahme

Den Arbeitshinweisen ist Folge zu leisten, um das Risiko von Personen- und Werkzeugschäden weitestgehend zu minimieren.

6.1 Aufstellung

Sichern Sie die Leitungskanalschere (1) auf einer standsicheren und tragfähigen Unterlage mit 4 Schrauben gegen Verrutschen. Verwenden Sie je nach Material der Unterlage M12 Inbusschrauben oder entsprechende Holzschrauben mit Unterlegscheiben.

Folgende Punkte sind zu beachten:

Richtige Höhe für ermüdungsfreies Arbeiten

Anbau des Längenanschlags zum Ablängen:

Anschlag (5) mit 2 Schrauben festschrauben.

6.2 Hydraulikanschluss

Verbinden Sie die Hydraulikpumpe mit der Leitungskanalschere mittels Schnellkupplung.

Das Ein- und Auskuppeln der Schnellkupplung darf nicht unter Last erfolgen.

Hinweis:

Wir empfehlen die Verwendung einer der nachfolgenden hydraulischen Antriebe von häwa:

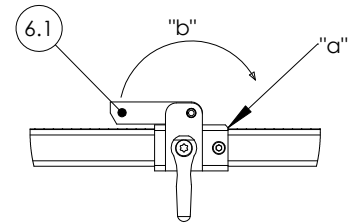
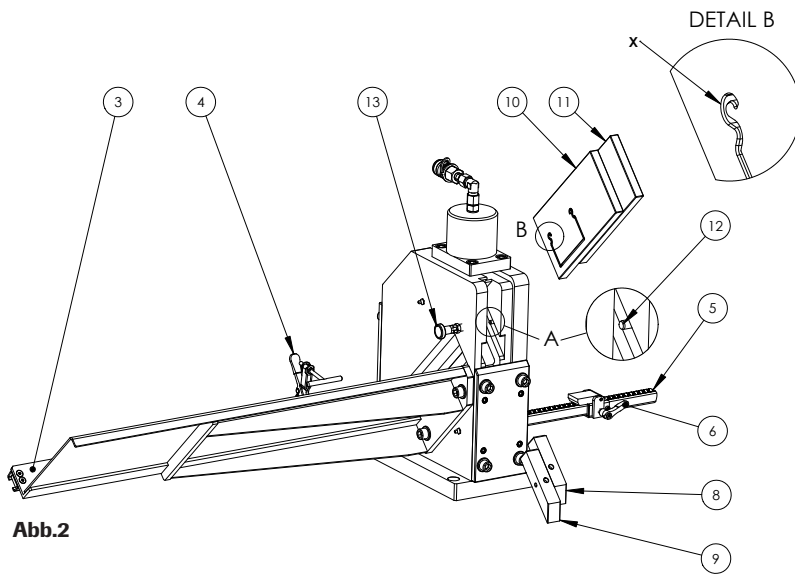
Elektro-Hydraulikpumpe 400 V - 2611-0400-00-00

Luft-Hydraulikpumpe - 2612-7500-00-00



7 Bediener Praxis

Den Arbeitshinweisen ist Folge zu leisten, um das Risiko von Personen- und Werkzeugschäden weitestgehend zu minimieren.



7.1 Einlegen von Scherplatten

Zum Einlegen der Scherplatten müssen zuerst die Keile Pos. 8 + 9 entfernt werden. Dazu den Rastbolzen Pos. 13 ziehen und Keil Pos. 9 nach vorne herausziehen. Nun lässt sich der Keil Pos. 8 nach links verschieben, sodass dieser nun nicht mehr durch den Zylinderstift Pos. 12 fixiert ist. Diesen Keil nun ebenfalls nach vorne entnehmen.

Die Scherplatten können jetzt in den geöffneten Scherplattenschacht eingesetzt werden. Korrekte Lage der Scherplatten = wie abgebildet. Besitzen die Scherplatten Einlaufkanten (siehe Abb. 2, Detail B), dann müssen diese bei der linken Scherplatte „links“ sein und bei der rechten Scherplatte „rechts“.

Sind beide Scherplatten eingesetzt, werden die Keile Pos. 8 + 9, in umgekehrter Reihenfolge wie oben beschrieben, eingesetzt.

Hinweis: Je nach Leitungskanalgröße passen bis zu vier Profile auf einen Scherplattensatz. Beim Einbau ist darauf zu achten, dass:

1. die Lage des zu scherenen Profils beim Einlegen so ist, wie in Abb. 2 zu sehen
2. Scherplatten mit evtl. vorhandenen Fasen (x) korrekt eingebaut werden (siehe weiter oben)
3. die Keile zur Sicherung der Scherplatten (Pos. 8+9) eingebaut und gesichert sind.

7.2 Arbeiten mit dem Längenanschlag

Anschlagplatte Pos. 6.1 nach links schwenken (wie in Abb.3 gezeigt). Gewünschtes Längenmaß an der Ablesekante „a“ einstellen. Den verschiebbaren Teil des Längenanschlages mit dem Klemmhebel Pos. 6 fixieren. Leitungskanal in Einlegeführung Pos. 3 einlegen und durch die Scherplatten schieben. Nun den Kanal an der Anschlagplatte Pos. 6.1 anlegen.

Mit dem Horizontalspanner Pos. 4 den zu scherenen Kanal in der Einlegeführung Pos. 3 fixieren. Die Anschlagplatte Pos. 6.1 wie in Abb.3 mit „b“ angedeutet, um 180° schwenken. (Ein Zurückklappen der Anschlagplatte Pos. 6.1. entlastet den kompletten Anschlag während des Abschervorganges und verlängert dadurch die Lebensdauer).

7.3 Ablängen von Leitungskanälen

Einbau der passenden Scherplatten nach 7.1.

Einstellen der korrekten Länge nach 7.2 und Klemmen des Leitungskanals.

Das abzuscherende Kanalstück festhalten und das Hydraulikaggregat so lange betätigen, bis der Leitungskanal geschnitten ist. Zuschnitt entnehmen.

8 Technische Daten und Einsatzgrenzen

Max. zu scherende Kabelkanalabmessung:

2676-0201-00-00:	200x60 mm
2676-0500-00-00:	200x100 mm
Max. zulässiger Hydraulikdruck:	450 bar
Zylinderhub:	16 mm
Gewicht:	88 kg

9 Wartung / Reinigung

- Führen Sie vor Arbeitsbeginn eine optische Kontrolle durch (Maschine / Werkzeug, hydraulischer Antrieb mit Hydraulikschlauch).
- Vermeiden Sie Verschmutzungen des Hydrauliksystems (Setzen Sie die Staubkappen nach dem Abkuppeln auf).
- Reinigen Sie die Maschine / das Werkzeug in regelmäßigen Abständen.
- Entsorgen Sie ölhaltige Lappen / Tücher und das Hydrauliköl als Sondermüll.

Führen Sie, falls vom Betreiber nicht anders vorgegeben, folgenden Punkte mindestens 1x monatlich durch:

- Schmieren Sie die Maschine / das Werkzeug an den dafür vorgesehenen Schmiernippeln ab.
- Prüfen Sie den einwandfreien Zustand der Befestigung.

Die Wartungsintervalle sind an die Umgebungs- und Einsatzbedingungen anzupassen!



Nach spätestens 6 Jahren ist der Hydraulikschlauch des Antriebs auszutauschen.

Bei Einsatz oder Tausch dürfen nur Original häwa Teile verwendet werden.

Tauschen Sie Werkzeuge rechtzeitig aus.

Verschlossene Schneidkanten an Werkzeugen verursachen einen Schnittgrat und erhöhen die Stanzkraft.

10 Entsorgung

ACHTUNG:

Hydrauliköle stellen eine Gefahr für das Grundwasser dar. Unkontrolliertes Ablassen oder unsachgemäße Entsorgung steht unter Strafe (Umwelthaftungsgesetz). Die restlichen Teile können dem Stahlschrott zugeführt werden.

11 Gewährleistung

Es gelten unsere AGB. <https://www.haewa.de/impressum>.

Für Druckfehler übernehmen wir keine Haftung.

12 Störungen und Service

Service: Bei Fragen zu Einstellarbeiten, Hilfe bei der Fehlersuche oder Fragen zum Service wenden Sie sich bitte an Ihren lokalen Vertrieb (siehe letzte Seite).

Reparaturen müssen vom häwa Werksservice durchgeführt werden. Bei eigenständig durchgeführten Reparaturen übernimmt häwa keine Haftung für Folgeschäden.

Contents

1	Introduction
2	Safety regulations
2.1	General safety regulations
2.2	Additional safety regulations
3	Characteristics
3.1	Intended use
3.2	Predictable misuse or improper handling
3.3	Residual risks
4	Transport and storage
4.1	Receipt and control of deliveries
5	Unpacking and control of goods
6	Commissioning
6.1	Assembly
6.2	Hydraulic connection
7	Code of practice
7.1	Insertion of shear plates
7.2	Working with the length stop for cutting
7.3	Cutting cable ducts to length
8	Technical data and limits of use
9	Maintenance / cleaning
10	Waste disposal
11	Warranty
12	Troubleshooting and service



Pay particular attention to underlined, **bold text** or positions marked with warning signs in this manual!

1 Introduction

Thanks for purchasing the hydraulically operated cable duct cutter type 2676. The operation manual will provide a detailed description on how to operate this device safely. The instructions are constantly reviewed and updated if necessary (subject to technical changes) – see <https://www.haewa.com/download-center>

Please treat this document with care and make sure that it is read, understood and followed by all operating personnel.

This operation manual must be readily available during the entire service lifetime of the device.

If you still have questions about the machine or its function after reading this manual, please contact your local sales office or häwa directly.

2 Safety regulations

2.1 General safety regulations

Machinery / tools with moving parts always bear the risk of bodily injury and require specific caution and carefulness.

Please read this manual carefully before operating this equipment to minimize risks.

- This device may only be operated in faultless condition.
- Modifications must be reported immediately to the supervisor.
- Keep the work environment tidy.
- Make sure that the working area is well-lit.
- Secure long work pieces against falling during operation.
- Clean up immediately possible oil leakages.
- Operating personnel is obliged to wear suitable protective clothing (e.g.: gloves, anti-slip work shoes, close-fitting clothes, ear protectors, safety glasses).
- Work at the machine is prohibited if concentration could be affected. (e.g.: through the consumption of drugs and alcohol).
- No other persons apart from the operator may stay in the direct working area during operation.

**The equipment is not designed and intended for any other work than described in this manual (see item 3).
In the case of misuse, we will not assume any liability for resulting damages.**

2.2 Additional safety rules for the handling of the cable duct cutter type 2676

- Assembly, commissioning and set-up of the machine/tool must only be performed by qualified personnel who has read and understood this manual.
- Before connecting to a hydraulic pump, make sure that the pump is switched off and the hydraulic hose is without pressure.
- Before setting up, cleaning or changing tools make sure that the equipment is without pressure (pump is switched off).
- Hydraulic lines and hoses must not be bent. Prevent tripping hazards.
- The maximum operating pressure of 450 bar must not be exceeded.
- Safety mechanisms must not be removed or deactivated.
- The equipment must be switched off / depressurized after having finished working. Observe the operation manual of your hydraulic pump.

For damages caused by improper installation or non-observance of the safety regulations, häwa GmbH cannot be held responsible.

3 Characteristics

This cutter is particularly used to cut cable ducts.

The cable duct cutter type 2676 is state-of-the-art and is in accordance with the safety regulations applicable at the time when the product is launched on the market and it is covered by the authorized use regulations.

The cable duct cutter type 2676 is supplied with an EC Declaration of Conformity if it is operated with häwa hydraulic pumps and corresponds to the Machinery Directive 2006/42/EC.

ATTENTION: When using other drive systems, the Declaration of Conformity shall only be considered as Declaration of Incorporation.
In this case the „operator“ must provide evidence that the complete equipment corresponds to the Machinery Directive.

In this case, please consider the specifications of item 8 in this manual „Technical data and limits of use“. We reserve the right to make technical modifications as part of further developments of the equipment.

3.1 Intended use

The hydraulically operated cable duct cutter type 2676 is designed for cutting sheet steel and stainless steel cable ducts.

The cable duct cutter must be operated in accordance with the specifications of this manual - see item 2 “Safety regulations“, item 7 “Code of Practice“ and item 8 “Technical data and limits of use“.

Any improper use or handling constitutes an unauthorized misuse outside the manufacturer’s legal liability limits.

3.2 Predictable misuse or improper handling

Any modification of the machine / tool and any predictable misuse or improper handling of the cable duct cutter, will invalidate the manufacturer’s EC Declaration of Conformity and thus also the operating license.

Predictable misuse or improper handling:

- Outdoor use.
- Unsecured use.
- Use with blunt tools.
- Non-intended use.

3.3 Residual risks

Due to the construction, we could not avoid all risks without restricting the intended function of the machine.
The residual risks of the cable duct cutter have been analyzed and evaluated by means of a risk assessment.

Remaining residual risks:

- Bruises caused by tilting of the machine during assembly.
- Cutting or bruises of limbs caused by non-observance of the operating instructions.
- Bursting of a hydraulic hose.
- Slipping on oil leakages.
- Unintended starting/unintended operation.
- Cutting injuries caused by sharp workpieces.
- Other persons apart from the operator staying in the direct working area during operation.

Existing residual risks can be avoided by doing the following:

- Careful working.
- Observe all notes on the machine / tools.
- Observe all notes in this manual.
- Follow the general safety regulations and rules.

4 Transport and storage

Please provide the following environmental conditions during transport and storage:

- dry
- frost-free
- dust-protected
- corrosion-protected

4.1 Receipt and control of deliveries

The goods are delivered on an Euro pallet.

Please check the packaging after receipt of goods for:

- transport damages
- other conspicuous features

Any damage found must be documented immediately (damages should be confirmed in writing by the carrier!)

5 Unpacking and control of goods

Dispose the packaging material environmentally friendly or re-use it!

- Check the goods for damages.
Any damage found has to be documented and reported to your local sales office (see last page)
- Check the goods upon receipt for completeness

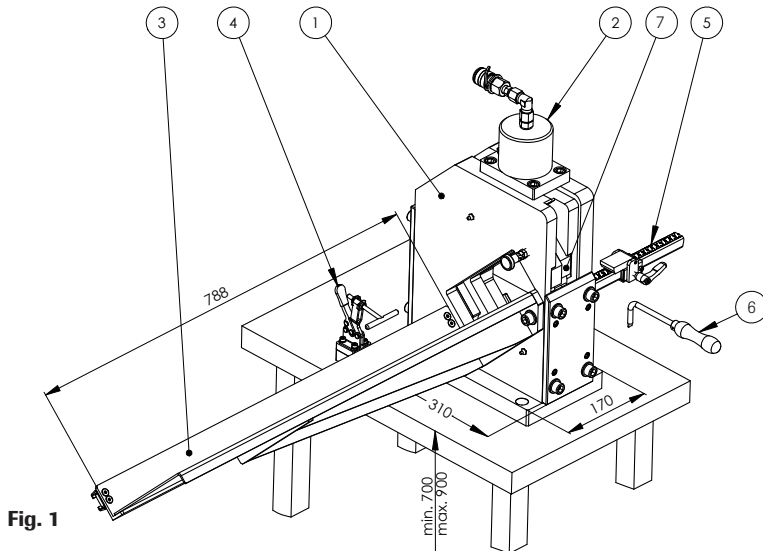


Fig. 1

- Cable duct cutter with hydraulic cylinder and quick release coupling (it. 1 + 2)
- Insertion guide with clamping device (it. 3+4)
- Length stop 1 m (it. 5)
- Hook (it. 6)
- Wedges - left + right (it. 7)
- Operating instructions 2676-0000-01-77
- Declaration of conformity / Declaration of incorporation

6 Commissioning

Follow all operating instructions in order to minimize the risk of bodily injuries und tool damages.

6.1 Assembly

Bolt the cable duct cutter (1) on a solid and stable base with 4 screws. Depending on the material of the base use M12 or M10 allen screws or 6 mm wood screws with washers.

Please pay attention to the following:
Correct height for fatigue-free working.

Mounting of the length stop for cutting:
Fix the stop (5) with 2 screws.

6.2 Hydraulic connection

Connect the hydraulic pump with the cable duct cutter by using the quick release coupling.

Do not operate the quick release coupling under load.

Note:

We recommend the use of the following häwa hydraulic pumps:
Electro-hydraulic pump 400 V – 2611-0400-00-00
Air-hydraulic pump – 2612-7500-00-00



7 Code of practice

Follow all operating instructions in order to minimize the risk of bodily injuries and tool damages.

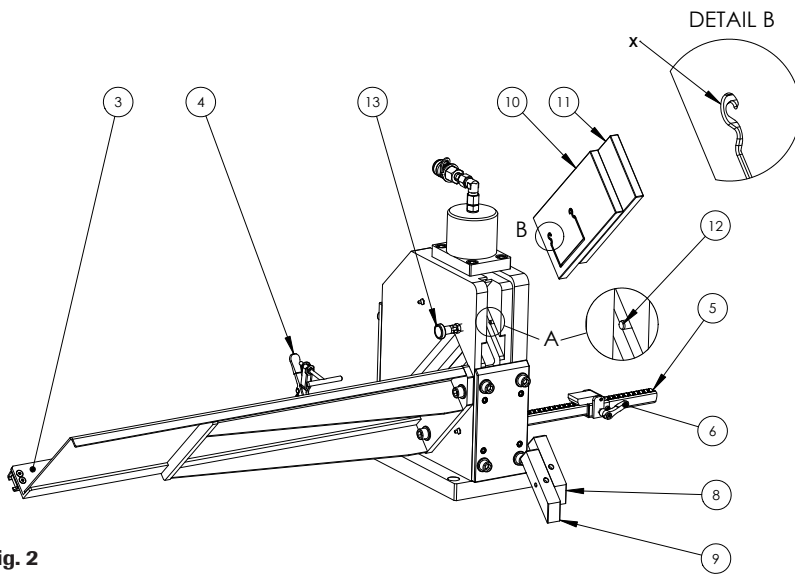


Fig. 2

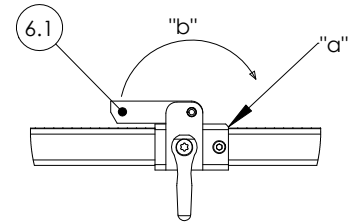


Fig. 3

7.1 Insertion of shear plates

Before inserting the shear plates, remove the wedges (it. 8 + 9) by pulling the locking bolt (it. 9) and remove the wedge (it. 13) to the front. Then remove the wedge (it. 8) to the left so that it is no longer secured by the cylinder pin (it. 12). Remove this wedge also to the front.

Insert the shear plates in the open shear plate shaft. Check the correct position of the shear plates = as shown in the figure.

If the shear plates are chamfered (see fig. 2, detail B), ensure that the chamfered side of the left shear plate shows to the left side and that of the right shear plate to the right side.

Once both shear plates have been inserted, the wedges (it. 8 + 9) are remounted in reverse order, as described above.

Note: Depending on the size of the cable duct, up to four sections fit on one set of shear plates. During installation, pay attention to the following:

1. Insert the profile to be cut as shown in figure 2
2. Insert chamfered shear plates (x) properly (see above)
3. Install and fix the wedges (item 8 and 9) to secure the shear plates

7.2 Working with the length stop for cutting

Swing the stop plate (it. 6.1) to the left (as shown in fig. 3). Adjust the required length at the read-off edge "a". Fix the moveable part of the length stop with the clamping lever (it. 6). Place the cable duct into the insertion guide (it. 3) and slide it through the shear plates. Now place the duct in position against the stop plate (it. 6.1).

Fix the cable duct to be sheared in the insertion guide (it. 3) with the horizontal clamp (it. 4). Swing the stop plate (it. 6.1) by 180° (see fig. 3 "b").

(Fold back the stop plate (it. 6.1) to relieve the entire stop during the shearing operation thereby prolonging the service lifetime).

7.3 Cutting cable ducts to length

Insert the suitable shear plates as described in 7.1.

Adjust the required length as described in 7.2 and fix the cable duct.

Hold the cable duct to be cut and operate the hydraulic unit until the cable duct is cut. Remove the cut part.

8 Technical data and limits of use

Max. dimensions of the cable duct to be cut to length:

2676-0201-00-00:	200x60 mm
2676-0500-00-00:	200x100 mm
Max. permissible pressure:	450 bar
Cylinder stroke:	16 mm
Weight:	88 kg

9 Maintenance / cleaning

- Before starting work, check the equipment visually (machine / tools, hydraulic drive with hydraulic hose).
- Please avoid any contamination of the hydraulic system (use the dust cap after uncoupling).
- Clean the machine / tools in regular intervals.
- Oily rags and hydraulic oil must be disposed of as hazardous waste.

If not specified otherwise by the operator, please carry out the following at least once a month:

- Lubricate the machine / tools at the grease nipples.
- Check the perfect condition of the attachment.

The maintenance intervals are dependent on the ambient and operating conditions!



The hydraulic hose of the drive system must be replaced after 6 years at the latest.

Use only original häwa parts for replacement or exchange.

Exchange the tools in time.

Worn tool cutting edges produce burrs and increase the punching force.

10 Waste disposal

ATTENTION:

Hydraulic oils represent a risk to the groundwater. Uncontrolled discharge or improper disposal will be punished (Environmental Liability Law). The remaining parts are to be disposed of as steel scrap.

11 Warranty

Our General Terms and Conditions shall apply. <https://www.haewa.com/imprint>

We do not assume any liability for printing errors.

12 Troubleshooting and service

Service: Please contact your local sales office (see last page) for any questions regarding adjustment work or service, or if you need troubleshooting help.

Repairs must be performed by our factory service. häwa will not assume any liability for improper repairs and resulting consequential damages.

Sommaire

1	Introduction
2	Règles de sécurité
2.1	Règles de sécurité générales
2.2	Règles de sécurité supplémentaires
3	Caractéristiques
3.1	Utilisation conforme à l'usage prévu
3.2	Cas d'utilisation incorrecte prévisible et/ ou manipulation incorrecte
3.3	Risques résiduels
4	Transport et stockage
4.1	Prise en charge et contrôle
5	Déballage et vérification
6	Mise en service
6.1	Mise en place
6.2	Raccordement hydraulique
7	Modes opératoires
7.1	Insertion des lames de cisaillement
7.2	Travail avec la butée réglable en longueur pour mise en longueur
7.3	Mise à longueur des caniveaux à câbles
8	Caractéristiques techniques et limites d'utilisation
9	Maintenance / Nettoyage
10	Mise au rebut
11	Garantie
12	Pannes et service



Prêtez particulièrement attention aux passages soulignés, **en caractère gras** ou précédés ou accompagnés de ce pictogramme d'avertissement !

1 Introduction

Merci d'avoir opté pour la cisaille de mise à longueur des caniveaux à câbles type 2676 de häwa. Ce manuel d'utilisation vous donne des informations détaillées pour la manipulation et l'utilisation de la machine en toute sécurité.

Ce manuel est soumis à une vérification continue et à une actualisation si besoin est (sous réserve de modifications techniques) – voir notre site web à l'adresse <https://www.haewa.fr>

Conservez bien ce manuel d'utilisation et assurez-vous qu'il soit bien lu, compris et respecté par le personnel utilisateur. Ce manuel doit accompagner l'équipement pendant toute sa durée de vie.

Si vous avez encore des questions après la lecture de ce manuel, veuillez-vous mettre en relation avec votre filiale locale.

2 Règles de sécurité

2.1 Règles de sécurité générales

Les machines / outils en mouvement présentent toujours un risque de blessures importantes et exigent de la part de l'utilisateur une grande attention et un soin particulier. Pour éviter tous risques, nous vous prions de lire attentivement ce manuel avant la mise en service de la machine / de l'outil.

- La machine ne doit être utilisée que dans un état impeccable.
- Toute modification doit être signalée au supérieur hiérarchique.
- Le cadre de travail doit être tenu en ordre.
- Le poste de travail doit être bien éclairé.
- Les pièces de grande longueur doivent être sécurisées contre des chutes durant l'usinage.
- Les traces d'huile ou de graisse (fuites) sont à éliminer immédiatement.
- Le personnel utilisateur est tenu de porter des équipements de protection adéquats (chaussures antidérapantes, vêtements près du corps, protection auditive, gants et lunettes de protection par exemple).
- Il faut s'abstenir de travailler sur la machine en cas de problèmes de concentration (prise de médicaments ou consommation d'alcool par exemple).
- Aucune autres personnes n'ont à se tenir dans l'environnement de travail direct.

Cette machine n'est ni appropriée, ni destinée à être utilisée pour d'autres travaux que ceux décrits dans ce manuel. En cas d'abus, nous ne pourrions être tenus responsables de toute détérioration en résultant. (voir point 3)

2.2 Règles de sécurité supplémentaires concernant l'utilisation de la cisaille type 2676

- Montage, installation et mise en service de la machine / de l'outil ne doivent être réalisés que par du personnel ayant lu et compris ce manuel d'utilisation
- Avant le raccordement au groupe électrohydraulique, vérifiez que le flexible ne soit pas sous pression et que le groupe soit hors tension.
- Lors du montage, nettoyage, changement de pièces ou d'outils, assurez-vous toujours que la machine ne soit pas sous pression (groupe éteint).
- Les câbles et flexibles hydrauliques ne doivent pas être comprimés ou entortillés.
- La pression de service maximum de 450 bar ne doit pas être dépassée.
- Les équipements de protection ne doivent être ni démontés, ni mis hors service.
- En fin d'utilisation, mettez la machine hors pression et le groupe hors tension. Respectez les indications stipulées dans le manuel d'utilisation de votre groupe hydraulique.

La société häwa GmbH ne pourra être tenue pour responsable des dommages résultant d'une installation incorrecte ou du non-respect des consignes de sécurité.

3 Caractéristiques

Cette cisaille pour caniveaux à câbles est utilisée spécialement pour la mise à longueur de caniveaux à câbles.

La cisaille pour caniveaux à câbles type 2676 répond à l'état actuel de la technique ainsi qu'aux consignes de sécurité en vigueur à la date du lancement sur le marché dans le cadre de son utilisation conforme à l'usage prévu.

La cisaille pour caniveaux à câbles 2676 possède une déclaration de conformité CE en liaison avec des entraînements hydrauliques de häwa et répond aux dispositions de la Directive Machines 2006/42/CE.

ATTENTION : Si un autre entraînement est utilisé, la déclaration de conformité sera uniquement valable comme déclaration d'incorporation. Dans ce cas, la personne chargée de la mise en service devra prouver que l'installation complète correspond bien aux dispositions de la Directive Machines.

Dans ce contexte, il faudra respecter entre autres les indications stipulées au point 8 de ce manuel d'utilisation concernant les „Caractéristiques techniques et les limites d'application“. Sous réserve de modifications techniques à des fins d'amélioration de la machine.

3.1 Utilisation conforme à l'usage prévu

La cisaille pour caniveaux à câbles 2676 est conçue pour la mise à longueur de caniveaux à câbles en acier et en acier inoxydable. Son entraînement est hydraulique.

La manipulation de la cisaille pour caniveaux à câbles doit s'effectuer conformément aux indications stipulées dans ce manuel d'utilisation – voir au point 2 „Règles de sécurité“, au point 7 „Modes opératoires“ et au point 8 „Caractéristiques techniques et limites d'utilisation“. Toute utilisation non conforme à l'usage prévu ou toute manipulation incorrecte représente un usage erroné non autorisé qui sera en dehors des limites de responsabilité du fabricant.

3.2 Cas d'utilisation incorrecte prévisible et/ou manipulation incorrecte

Toute modification quelconque à la cisaille, tout usage incorrect ou toute manipulation non conforme entraînent l'annulation de la déclaration de conformité CE du fabricant et de ce fait l'annulation de l'autorisation générale d'exploitation.

Cas d'utilisation incorrecte prévisible et/ou manipulation incorrecte :

- utilisation à l'extérieur
- utilisation sans système de protection
- utilisation avec des outils émoussés
- utilisation non conforme à sa destination

3.3 Risques résiduels

Il n'est pas possible de pouvoir se prémunir contre l'ensemble des risques pouvant survenir de façon aléatoire, sans restreindre les capacités machines. Les risques résiduels de la cisaille ont été analysés et évalués par un procédé d'évaluation des risques.

Les risques résiduels inévitables côté construction peuvent être :

- écrasement suite à la chute de la cisaille lors du montage.
- coupure ou écrasement de membres dû au non-respect de ce manuel d'utilisation.
- éclatement d'un flexible hydraulique.
- glissement sur l'huile de fuite.
- démarrage / actionnement involontaires de la cisaille.
- blessures dues à des coupures par des pièces à usiner tranchantes.
- séjour d'autres personnes dans l'environnement direct de travail.

Les autres risques demeurant existants peuvent être évités en :

- travaillant de façon concentrée.
- en tenant compte des indications stipulées sur la machine / l'outil.
- en tenant compte des indications stipulées dans ce manuel technique.
- en mettant en pratique les réglementations générales de sécurité et les consignes de sécurité.

4 Transport et stockage

Les conditions environnantes suivantes doivent régner durant le transport, le stockage et le fonctionnement :

- environnement sec
- à l'abri du gel
- à l'abri de la poussière
- protégé contre la corrosion

4.1 Prise en charge et contrôle

La marchandise sera livrée emballée sur une palette europe.

Contrôlez l'emballage dès réception :

- s'il présente des dommages dus au transport.
- s'il présente d'autres anomalies ou irrégularités.

Si vous constatez des dommages, documentez-les immédiatement (et exigez sur place une confirmation du transporteur par écrit !)

5 Déballage et vérification

Veuillez recycler l'emballage de l'appareil ou utilisez-le à nouveau !

- Vérifiez si la marchandise présente des dommages
Documentez-les et transmettez ces informations à votre succursale locale (voir en dernière page)
- Vérifiez si la marchandise commandée est complète

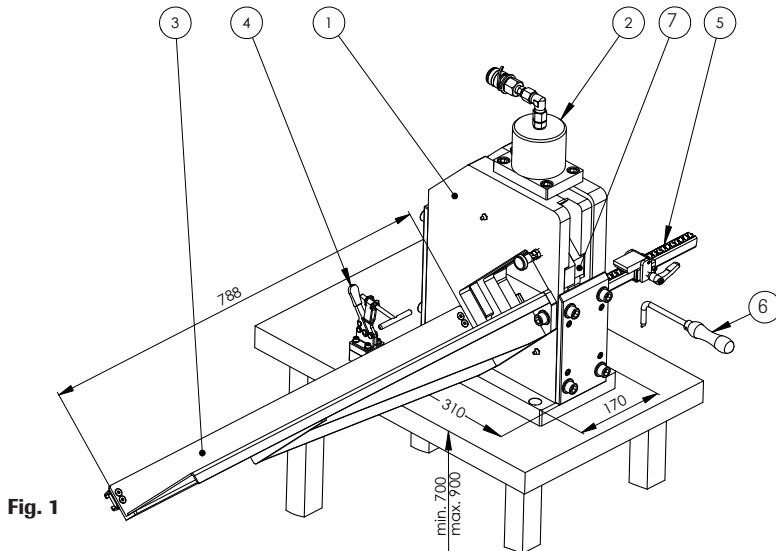


Fig. 1

- Cisaille pour caniveaux à câbles avec cylindre hydraulique et raccord rapide (pos. 1 + 2)
- Guide d'insertion avec tendeur (pos. 3+4)
- Butée réglable en longueur 1m (pos. 5)
- Crochet (pos. 6)
- Clavette - à gauche + à droite (pos. 7)
- Manuel d'utilisation 2676-0000-01-77
- Déclaration de conformité / déclaration d'incorporation

6 Mise en service

Suivez les instructions de travail pour minimiser le plus possible le risque de dommages corporels et de casse d'outils.

6.1 Mise en place

Immobilisez la cisaille pour caniveaux à câbles (1) sur une surface stable et solide par 4 vis pour éviter tout déplacement. Suivant le matériau de la surface du support, utilisez des vis à six pans creux M12 ou des vis à bois adéquates avec rondelles.

Respectez les points suivants :

Veillez à une bonne hauteur de travail pour ne pas vous fatiguer

Montage de la butée pour mise à longueur :

Vissez la butée (5) à l'aide des 2 vis.

6.2 Raccordement hydraulique

Reliez la pompe hydraulique à la cisaille à profilés au moyen du raccord rapide.

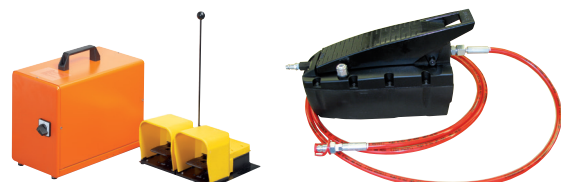
Ne jamais brancher ou débrancher le raccord rapide sous charge ou sous pression.

Remarque :

Nous recommandons l'utilisation d'un des entraînements hydrauliques häwa suivants :

Pompe électrohydraulique 400 V - 2611-0400-00-00

Pompe hydraulique à air - 2612-7500-00-00



7 Modes opératoires

Suivez les instructions de travail pour minimiser le plus possible le risque de dommages corporels et de casse outils.

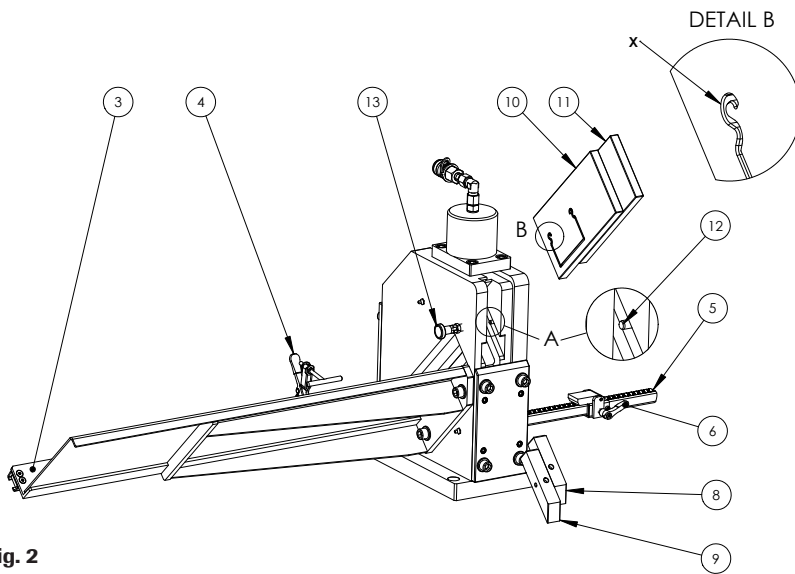


Fig. 2

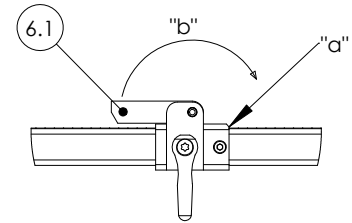


Fig. 3

7.1 Insertion des lames de cisaillement

Avant d'insérer les lames de cisaillement, retirez les clavettes pos. 8 + 9 en tirant le boulon de verrouillage pos. 13 et après enlevez la clavette pos. 9 vers l'avant. Maintenant, il est possible de déplacer la clavette pos. 8 vers la gauche, de sorte que celle-ci ne soit plus fixée par la goupille cylindrique pos. 12. Retirez également cette clavette en la tirant vers l'avant.

Les lames de cisaillement peuvent être maintenant insérées dans la cavité ouverte des lames. Position correcte des lames de cisaillement = comme indiqué sur la figure pos. 10 et 11. Si les lames de cisaillement sont équipées de chanfreins (voir croquis 2, détail B), ceux-ci doivent se trouver „à gauche“ de la lame gauche et „à droite“ de la lame droite. Si les deux lames de cisaillement sont insérées, remontez les clavettes pos. 8 + 9 dans l'ordre inverse cité ci-dessus.

Remarque : suivant la dimension du caniveau, on peut utiliser jusqu'à quatre grandeurs de caniveaux qui conviennent sur un jeu de lames. Lors du montage, veillez à ce que :

1. la position du profilé de mise à longueur corresponde au croquis 2.
2. les lames avec chanfreins soient insérées de façon correcte (voir ci-dessus).
3. les clavettes assurant la fixation des lames (pos. 8+9) soient insérées correctement et bien fixées.

7.2 Travail avec la butée réglable en longueur pour mise en longueur

Faites pivoter la plaque de butée pos. 6.1 vers la gauche (comme indiqué sur le croquis 3). Réglez la longueur demandée sur le bord de lecture „a“. Fixez la partie coulissante de la butée de longueur à l'aide du levier de serrage pos. 6. Posez le caniveau dans le guidage d'insertion pos. 3 et poussez-le à travers les lames de cisaillement. Placez maintenant le caniveau contre la plaque de butée pos. 6.1.

Fixez le caniveau à mettre à longueur dans le guidage d'insertion pos. 3. avec le dispositif de serrage horizontal pos. 4. Faites pivoter la plaque de butée pos. 6.1 de 180° comme indiqué sous „b“ au croquis 3.

(En rabattant la plaque de butée pos. 6.1., la butée complète est déchargée pendant toute la durée de la mise à longueur et ainsi la durée de vie de l'appareil peut être prolongée).

7.3 Mise à longueur des caniveaux à câbles

Montage des lames de cisaillement adéquates selon 7.1.

Réglage de la longueur correcte selon 7.2 et serrage du caniveau à câbles.

Tenez fermement la pièce de caniveau à cisailier et actionnez le groupe hydraulique jusqu'à ce que le caniveau soit coupé. Enlevez la coupe.

8 Caractéristiques techniques et limites d'utilisation

Dimensions max. du caniveau à câbles à mettre à longueur:

2676-0201-00-00:	200x60 mm
2676-0500-00-00:	200x100 mm
Pression hydraulique admissible max.:	450 bar
Course du cylindre:	16 mm
Poids:	88 kg

9 Maintenance / Nettoyage

- Avant de commencer votre travail, un contrôle optique de la cisaille, du flexible hydraulique et du système d'entraînement est préconisé
- Evitez des encrassements du système hydraulique (mettez des cache-poussière après le découplage du flexible).
- Nettoyez la cisaille à des intervalles réguliers.
- Ne jetez pas les différents déchets comme par exemple les chiffons huileux ou l'huile hydraulique dans les ordures ménagères, mais apportez-les dans un centre de récupération de déchets spéciaux.

Exécutez les points suivants au moins 1x par mois à moins que l'exploitant l'en dispose autrement.

- Lubrifiez bien la cisaille / l'outil aux graisseurs prévus à cet effet.
- Vérifiez l'état impeccable de la fixation.

Les intervalles d'entretien sont à adapter aux conditions ambiantes et d'utilisation !



Remplacez le flexible hydraulique de l'entraînement au plus tard après 6 ans.

N'utilisez que des pièces d'origine häwa en cas de réparation ou de remplacement.

Changez à temps les outils usagés.

Les outils aux arêtes de coupe usées causent des ébavures et augmentent la force de poinçonnage.

10 Mise au rebut

ATTENTION:

Les huiles hydrauliques représentent un risque de pollution des nappes phréatiques. Les vidanges incontrôlées ou une élimination incorrecte constituent une infraction (loi de protection de l'environnement). Les parties restantes peuvent être apportées à un centre de récupération de ferrailles.

11 Garantie

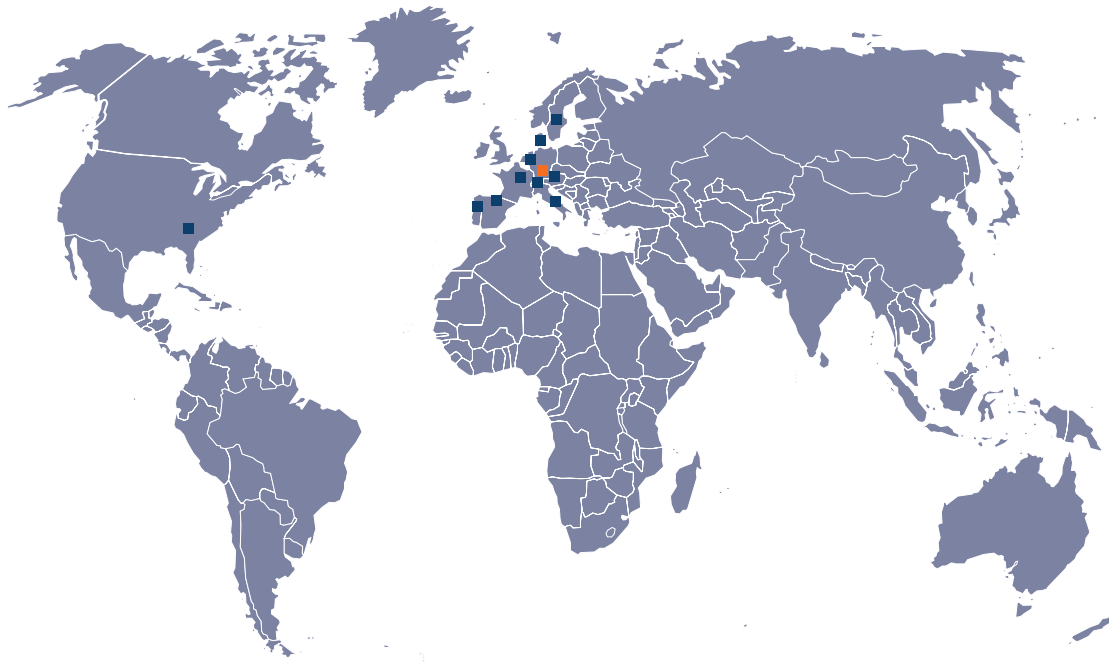
Nos CGV s'appliquent. <https://www.haewa.fr/mentions-legales>

Nous déclinons toute responsabilité pour d'éventuelles erreurs d'impression.

12 Pannes et Service

Service : si vous avez des questions concernant les réglages, l'aide pour la recherche des défauts ou sur le service après-vente, veuillez contacter votre distributeur local (voir dernière page).

Les réparations doivent être effectuées par notre service d'usine. Au cas où vous procéderiez vous-même à des réparations, la société häwa n'assumera aucune responsabilité pour les dégâts consécutifs.

**D 88489 Wain**

häwa GmbH
 Industriestraße 12
 Tel. +49 7353 98460
info@haewa.de

**D 08451
Crimmitschau**

Sachsenweg 3
 Tel. +49 3762 95271/2
vertrieb.c@haewa.de

**D 46149
Oberhausen**

Im Erlengrund 23
 Tel. +49 203 346530
vertrieb.d@haewa.de

**D 63477 Maintal
Dörnigheim**

Carl-Zeiss-Straße 5
 Tel. +49 6181 493031
vertrieb.rm@haewa.de

CH 8967 Widen

häwa (schweiz) ag
 Gyrenstrasse 5a
 Tel. +41 43 3662222
info@haewa.ch

**NL 7548 CV
Enschede**

häwa Nederland B.V.
 De Plooy 6
 Tel. +31 53 4321835
info@haewa.nl

F 67600 Sélestat

häwa France Sarl
 22, Rue Roswag
 Tel. +33 672 71 3309
info@haewa.fr

**USA Duluth,
GA 30097**

haewa Corporation
 3768 Peachtree Crest Drive
 Tel. +1 770 9213272
info@haewa.com

Schmachtl GmbH

Pummererstraße 36
 AT 4020 Linz
 Tel. +43 732 76460
office.linz@schmachtl.at

DK 6400 Sønderborg

Elcor Sønderborg N A/S
 Grundtvigs Alle 165-169
 Tel. +45 73 121212
eegholm@eegholm.dk

ES 48450 Etxebarri

haweia ibérica, s.l.
 Poligono Leguizamón
 c/Araba, Pab.11
 Tel. +34 944 269521
ketxe@ketxe.net

Export 88489 Wain

häwa
 Industriestraße 12
 Tel. +49 7353 98460
sales.export@haewa.de