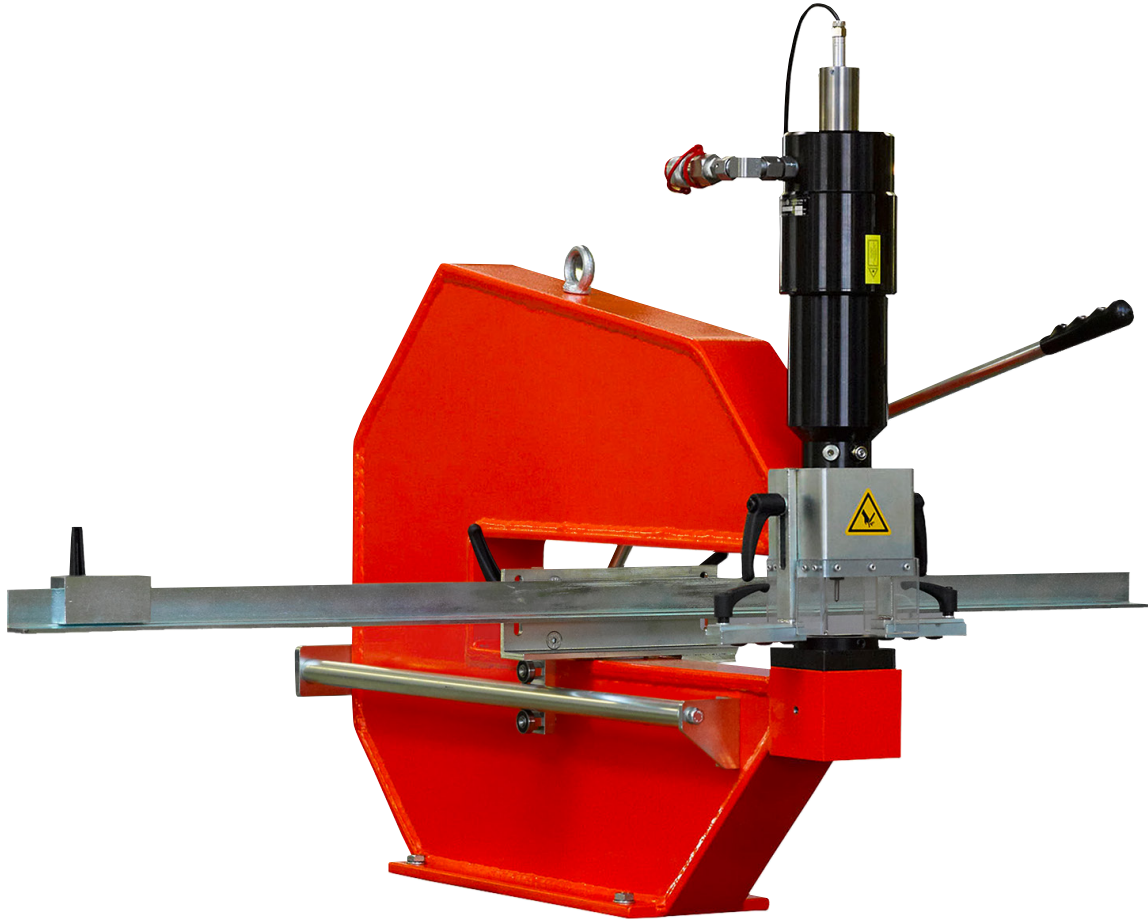


Originalbetriebsanleitung Maxi-Press 500  
Operating Instructions Maxi-Press 500  
Mode d'emploi pour la Presse-Maxi 500



**2643-7107-00-00** - mit Laser-Mittelpunktanzeige  
und Längen- und Tiefenanschlag

**2643-7107-00-00** - with laser center point indicator  
and length and depth stop

**2643-7107-00-00** - avec affichage laser du point central  
et butée réglable en longueur et en profondeur

**Deutsch / German / Allemand: Seite / Page 2-7**  
**Englisch / English / Anglais: Seite / Page 8-13**  
**Französisch / French / Français: Seite / Page 14-19**

## Inhalt

1. Einleitung
2. Sicherheitsbestimmungen
  - 2.1 Allgemeine Sicherheitsbestimmungen
  - 2.2 Weitere Sicherheitsregeln
3. Umgang / Beschaffenheit der Maschine
  - 3.1 Bestimmungsgemäße Verwendung
  - 3.2 Vorhersehbarer Fehlgebrauch bzw. unsachgemäße Handhabung
  - 3.3 Restgefahren
4. Inbetriebnahme
  - 4.1 Aufstellung
  - 4.2 Hydraulikanschluss
  - 4.3 Anschlag komplettieren
  - 4.4 Lasermittelpunktanzeige
5. Bediener Praxis
  - 5.1 Werkzeugeinsatz - Wechsel (Rundlocher)
  - 5.2 Werkzeugeinsatz - Wechsel (Formlocher)
  - 5.3 Stanzen von Ausschnitten mit Folgestanzungen
  - 5.4 Werkzeuge und Materialabmessungen
6. Wartung / Störungen / Service

## 1. Einleitung

Vielen Dank, dass Sie sich für eine Maxi-Press 500 entschieden haben.

Diese Betriebsanleitung gibt Ihnen eine detaillierte Anleitung zur Handhabung und zum sicheren Umgang mit der Maschine.

Bitte bewahren Sie diese Betriebsanleitung sorgfältig auf und sorgen Sie dafür, dass sie vom Bedienpersonal gelesen, verstanden und eingehalten wird.

Diese Betriebsanleitung ist während der gesamten Lebensdauer des Gerätes mitzuführen.

Sollten Sie nach dem Lesen der Betriebsanleitung noch Fragen zur Maschine oder der Funktion selbst haben, kontaktieren Sie bitte Ihren lokalen Vertrieb oder uns als Hersteller.

## 2 Sicherheitsbestimmungen

### 2.1 Allgemeine Sicherheitsbestimmungen

Maschinen mit bewegten Teilen bergen immer das Risiko von Verletzungen und erfordern ein großes Maß an Achtung und Sorgfalt.

Um Risiken zu vermeiden, lesen Sie bitte diese Betriebsanleitung aufmerksam durch, bevor Sie die Maschine in Betrieb nehmen.

- Die Maschine darf nur in einwandfreiem Zustand betrieben werden
- Veränderungen müssen sofort dem Vorgesetzten gemeldet werden
- Die Arbeitsumgebung ist aufzuräumen
- Der Arbeitsbereich ist gut auszuleuchten
- Große, schwere Werkstücke sind bei der Bearbeitung gegen Herabfallen zu sichern (z.B. durch Stützen)
- Evtl. austretendes Öl (Leckage) muss sofort aufgewischt werden
- Das Bedienpersonal ist verpflichtet, geeignete Schutzkleidung zu tragen (Handschuhe, rutschsichere Arbeitsschuhe, eng anliegende Kleidung, Gehörschutz, Schutzbrille)
- Das Arbeiten an der Maschine ist zu unterlassen, wenn die Konzentration herabgesetzt sein könnte (z. B. durch Medikamente- oder Alkoholeinnahme)
- Im direkten Arbeitsumfeld dürfen sich keine weiteren Personen aufhalten.

**Diese Maschine ist nicht für andere, als in dieser Betriebsanleitung beschriebene Arbeiten geeignet und bestimmt.  
Im Falle von Missbrauch haften wir nicht für daraus resultierende Schäden.**

### 2.2 Weitere Sicherheitsregeln beim Umgang mit der Maxi-Press 500

- Aufbau, Inbetriebnahme, das Einrichten der Maschine und Reparaturen dürfen nur durch fachkundiges Personal erfolgen, welches auch diese Betriebsanleitung gelesen und verstanden hat.
- Vor Anschluss an ein Hydraulikaggregat sich versichern, dass die Schlauchleitung drucklos und das Aggregat ausgeschaltet ist.
- Bei Aufbau, Reinigung, Auswechslung von Ersatzteilen und Werkzeugwechsel ist sicherzustellen, dass die Maschine drucklos ist (Aggregat ausschalten).
- Leitungen und Hydraulikschläuche nicht knicken und keine Stolperfallen bilden.
- Der maximale Betriebsdruck von 450 bar darf nicht überschritten werden.
- Schutzeinrichtungen dürfen weder demontiert noch außer Betrieb gesetzt werden.
- Erhöhte Gefahr des Fingerquetschens während des Stanzvorganges.
- Die Maschine ist nach Beendigung der Arbeit auszuschalten / drucklos zu stellen.
- Nicht in den Laserstrahl der Mittelpunktanzeige blicken! Sollte die Laserstrahlung dennoch ins Auge treffen, bewusst die Augen schließen oder sich sofort abwenden!

Für auftretende Schäden, ausgelöst durch unsachgemäße Installation oder Nichtbefolgen der Sicherheitsvorschriften, kann die häwa GmbH nicht haftbar gemacht werden.

### 3 Umgang / Beschaffenheit der Maschine

Der Stanzbügel entspricht dem Stand der Technik, sowie den geltenden Sicherheitsbestimmungen zum Zeitpunkt des Inverkehrbringens im Rahmen seiner bestimmungsgemäßen Verwendung.

Die Maxi-Press 500 besitzt eine EG-Konformitätserklärung (siehe Anlage) und entspricht somit den Vorgaben der Maschinenrichtlinie 2006/42/EG.

Technische Änderungen im Rahmen der Weiterentwicklung der Maschine bleiben vorbehalten.

#### 3.1 Bestimmungsgemäße Verwendung

Der Stanzbügel Maxi-Press 500 ist zum schnellen Stanzen von Rund- und Formlöchern in Stahl-, Edelstahl- und Aluminiumbleche entwickelt worden.

Unter günstigen Voraussetzungen können auch manche Kunststoffe bearbeitet werden (weiche Kunststoffmischungen in Verbindung mit scharfen Werkzeugen). Dazu sind vorab auf jeden Fall Versuche zu machen.

Die Handhabung des Stanzbügels muss entsprechend den Vorgaben in dieser Betriebsanleitung erfolgen.

Jede nicht bestimmungsgemäße Verwendung oder unsachgemäße Handhabung sind ein unerlaubter Fehlgebrauch außerhalb der gesetzlichen Haftungsgrenzen des Herstellers.

Mögliche Anwendungsbereiche:

Bearbeiten von:

- Montageplatten
- Blechtüren
- Klemmenkästen
- Gehäusen
- Leitungskanäle etc...

#### 3.2 Vorhersehbarer Fehlgebrauch bzw. unsachgemäße Handhabung

Bei jeder Änderung an der Maschine und bei vorhersehbarem Fehlgebrauch bzw. unsachgemäßer Handhabung des Stanzbügels erlischt die EG-Konformitätserklärung des Herstellers und damit automatisch die Betriebserlaubnis.

Vorhersehbarer Fehlgebrauch bzw. unsachgemäßer Handhabung sind:

- Betrieb im Freien
- Betrieb bei entfernten Schutzeinrichtungen
- Betrieb im unbefestigten Zustand
- Betrieb mit stumpfen Werkzeugen
- Fehlerhaft ausgeführte Reparaturarbeiten
- Nicht bestimmungsgemäße Verwendung

#### 3.3 Restgefahren

Konstruktiv konnten nicht alle Gefahren, ohne die bestimmungsgemäße Funktionalität einzuschränken, vermieden werden.

Analysiert und bewertet wurden die Restgefahren des Stanzbügels mittels einer Risikobewertung.

Konstruktiv nicht vermeidbare Restgefahren können sein:

- Quetschungen durch Umfallen des Stanzbügels bei der Montage
- Quetschungen durch Herabfallen großer, schwerer Werkstücke
- Abscheren oder Quetschen von Gliedmaßen durch Nichtbeachtung der Betriebsanleitung
- Platzen eines Hydraulikschlauches
- Ausrutschen auf Öl durch Leckage
- Ungewollter Anlauf / Betätigung der Maschine
- Schnittverletzungen durch Werkzeuge oder scharfe Bleche

Bestehende Restgefahren können vermieden werden durch:

- Aufmerksames Arbeiten
- Durch Beachten der Hinweise an der Maschine und in dieser Anleitung
- Durch Umsetzen der allg. Sicherheitsbestimmungen / Sicherheitsregeln

## 4. Inbetriebnahme

Die Stanze wird bereits vormontiert geliefert. Es muss nur die häwa Hydraulikpumpe angeschlossen werden. Die geeignetste Pumpe ist die Elektro-Hydraulikpumpe vom Typ 2611.

Nur in Verbindung mit einer häwa Hydraulikpumpe mit max. Arbeitsdruck von 450 bar, entspricht der Betrieb dieses Stanzbügels den Bestimmungen der Maschinenrichtlinie 2006/42/EG.

### 4.1 Aufstellung

Stanzbügel auf eine feste Unterlage montieren (auf richtige Höhe für ermüdungsfreies Arbeiten achten).

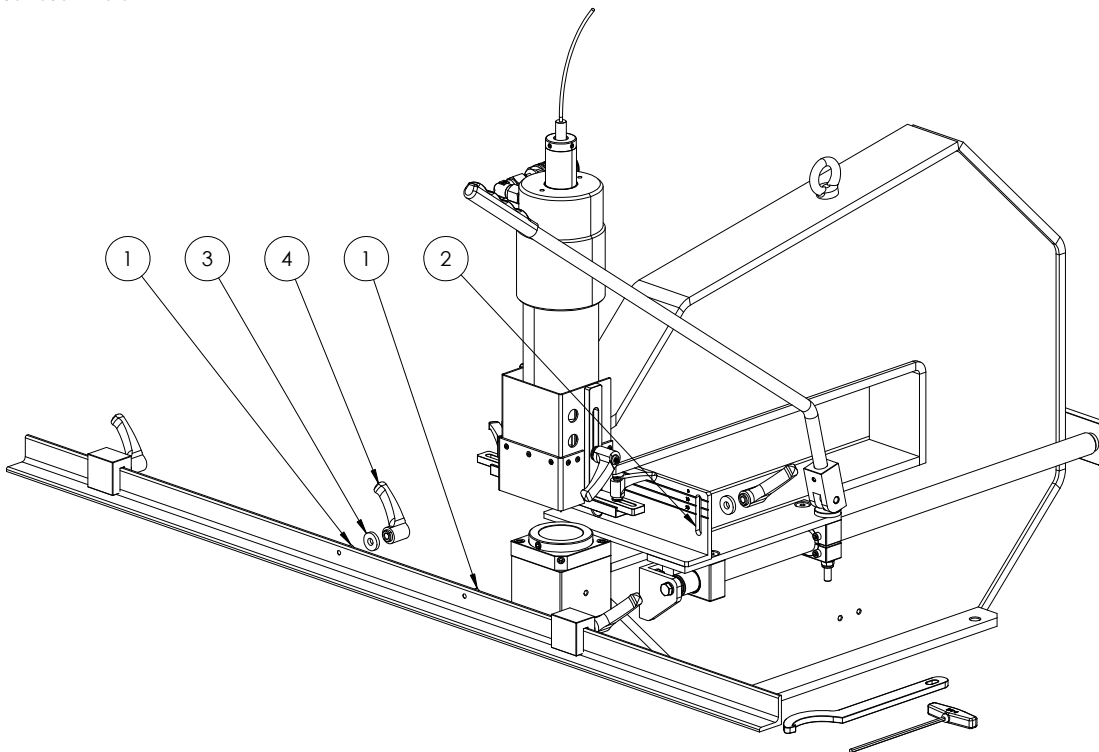
### 4.2 Hydraulikanschluss

Der Anschluß des Hochdruckschlauchs der Hydraulikpumpe erfolgt über eine am Zylinder angebrachte Steckkupplung. Der Hydraulikschlauch muss ohne Knickstellen verlegt sein. Bei allen Kabeln und Schläuchen ist darauf zu achten, dass keine Stolperfallen gebildet werden.

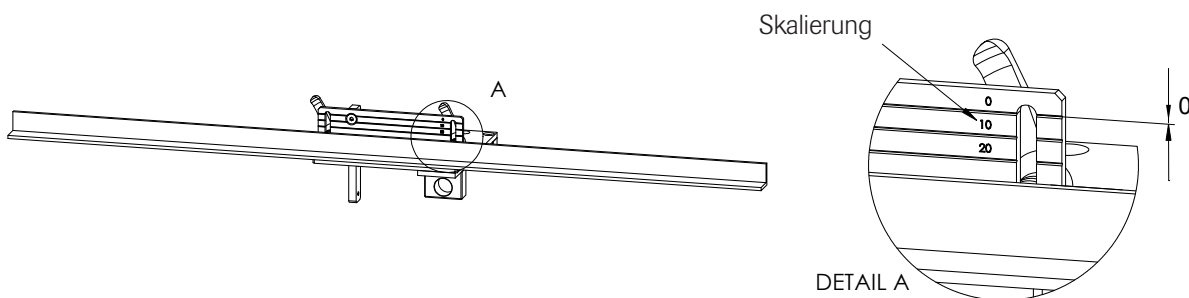
### 4.3 Anschlag komplettieren

Das „Anschlaglineal“ muss vor Inbetriebnahme angebaut werden.

Die zwei Gewindebolzen des Anschlaglineals (1), durch die Langlöcher am Schieber (2) stecken. U-Scheiben (3) aufsetzen und Anschlaglineal mit Klemmhebeln (4) am Schieber fixieren.



Höhenverstellung des Anschlaglineals ist mittels Klemmhebel stufenlos von 0-30 mm möglich. Dadurch ist auch das Stanzen von abgekanteten Blechen möglich.

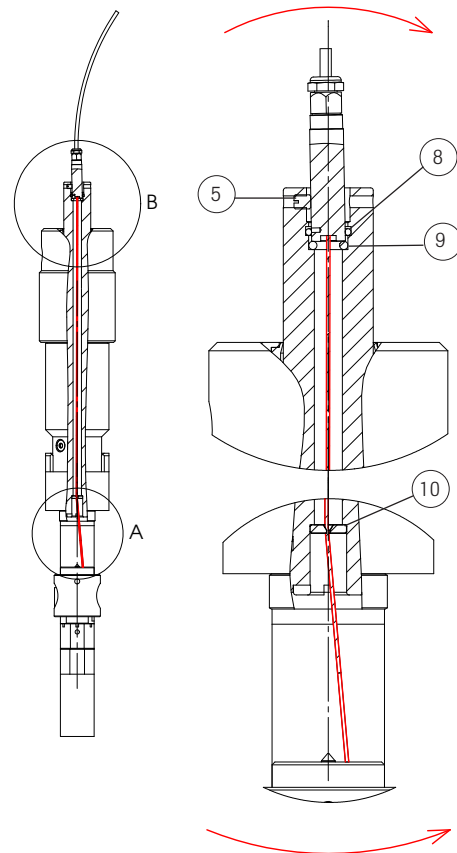
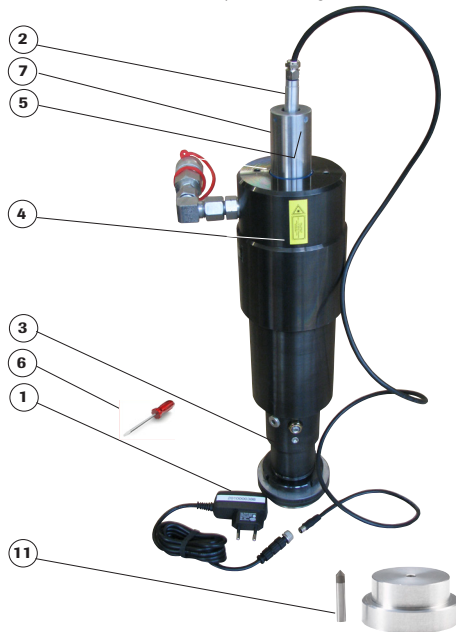


#### 4.4 Lasermittelpunktanzeige

Das Steckernetzteil muss an eine Wechselspannung zwischen 100 Volt und 240 Volt angeschlossen werden. Anschließend das Steckernetzteil mit dem Laserdiodenmodul verbinden.

**Achtung:** Unbedingt beiliegendes Datenblatt vom Laserdiodenmodul beachten!

Justieren und Ersetzen der Laser-Mittelpunktanzeige



Pos.	Bezeichnung	Pos.	Bezeichnung
1	Steckernetzteil	7	Kolbenstange
2	Laserdiodenmodul	8	erster O-Ring
3	Hydraulikzylinder	9	zweiter O-Ring
4	Aufkleber	10	Laserstrahlbegrenzungsscheibe
5	Kunststoffgewindestift	11	Lasereinstellhilfe
6	Schlitzschraubendreher		

#### Vorgehensweise zur Ausrichtung des Laserdiodenmodules

**Vorbereitung:**

- Prüfen, ob alle Teile aus der oben angeführten Liste vorliegen
- Entweder zum Ausrichten die Lasereinstellhilfe 2600-2000-30-00 verwenden, oder
- Die Oberseite einer Matrize mit einem hellen Klebeband abkleben und den „ungefähren Mittelpunkt“ markieren. Die Kennzeichnung mit dem ungefähren Stanzmittelpunkt ist nicht zwingend erforderlich.
- Lasereinstellhilfe / beklebte Matrize wird nachfolgend nur „Matrize“ genannt

**Vorgehen:**

- Die Matrize in die Matrizenaufnahme einsetzen.
- Steckernetzteil (1) mit Laserdiodenmodul (2) verbinden.
- Zur Funktionsprüfung des Laserdiodenmodules, das Steckernetzteil in eine Steckdose mit der zulässigen Spannung einstecken.

**Achtung:**

- Modul befindet sich nun im Betriebszustand und sendet einen Lichtstrahl aus.
- NICHT direkt in den Strahl schauen □ Datenblatt des Lasers beachten!
- Linse des Laserdiodenmoduls darf nicht verschmutzt sein oder berührt werden!

Lasermodule in die hintere Öffnung der Kolbenstange (7) einführen und mit etwas Kraftaufwand über den ersten O-Ring (8) schieben. Das Modul sollte nun am 2ten O-Ring (9) anliegen.

Am unteren Ende des Zylinders (3) befindet sich eine Laserstrahlbegrenzungsscheibe (10), die den Laserstrahl auf den Soll Durchmesser begrenzt. Diese Scheibe ist mit einer Fase von 60° versehen. Trifft der Lichtstrahl auf diese Fase, wird er abgelenkt und der Lichtpunkt bewegt sich auf der Matrize. Dieser Lichtpunkt wird größer und unschärfer, je weiter er sich von der Mitte der Matrize entfernt. Der Lichtpunkt bewegt sich entgegen der Kipprichtung des Laserdiodenmoduls.

**Sollposition:**

Wenn der Lichtstrahl genau senkrecht durch die Laserstrahlbegrenzungsscheibe (10) fällt, befindet sich der Lichtpunkt mittig über der Spitze der Lasereinstellhilfe. Auf der abgeklebten Matrize erscheint der rote Lichtpunkt kreisrund und die Kontur scharf begrenzt. Der Lichtpunkt befindet sich höchstwahrscheinlich etwas neben der zuvor markierten „ungefähren Mitte“.

- Das Lasermodul wird nun durch vier Kunststoffgewindestifte (5) in der Lage fixiert.
- Den Aufkleber (4) mit dem Warnhinweis über die Laserstrahlung, von vorne gut sichtbar, am Hydraulikzylinder anbringen.

Zur Erhöhung der Lebensdauer empfehlen wir, das Laserdiodenmodul bei längeren Arbeitspausen abzuschalten.

## 5. Bediener Praxis

Lochstempel und Matrize müssen zusammenpassen und dürfen nicht beschädigt sein.

### 5.1 Werkzeugeinsatz - Wechsel (Rundlocher)

Die Rundlochstempel (5) werden oben in den Hydraulikzylinder (2) eingesetzt bis  $\varnothing 20$  mm mit angebautem, ab  $\varnothing 20$  mm auf mitgeliefertem Adapter aufgeschraubt. Der Adapter- bzw. Locherwechsel ist wie folgt vorzunehmen: Niederhalter (3) nach oben schieben. Matrize (7) ausbauen. Hydraulikzylinder (2) ca. 15 mm ausfahren. Netzstecker ziehen. Gewindestift lösen. Lochstempel (5) bzw. Adapter nach unten herausziehen. Gewünschten Rundlocher bzw. Adapter einsetzen und mit Gewindestift festsetzen (Abb. 3) und Zylinder zurückfahren. Matrize (7) unten einsetzen, bis Lochergröße  $\varnothing 38$  mm mit Zwischenring (8) (Abb.4). Vor dem Stanzen muss der Schnittspalt geprüft werden. Dazu Stempel vorsichtig nach unten ausfahren. Der Schnittspalt muss ringsum gleich groß sein (0,2 mm). Ist dies nicht der Fall, lässt sich nach Lösen der Halteschraube (11) der Schnittspalt justieren (Abb.5). Schraube wieder fest anziehen.

Abb.3

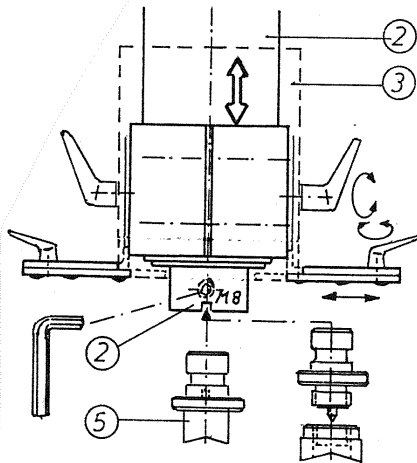


Abb.4

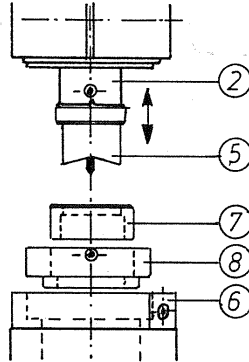
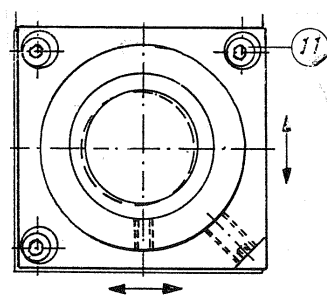


Abb.5



**Achtung:** Niederhalter mit Berührungsschutz (3) muss vor dem Stanzen nach unten geführt und festgestellt werden.

Lochergröße muss beachtet werden (seitlich einstellen).

Stanzabfall muss nach unten frei entfallen können.

### 5.2 Werkzeugeinsatz - Wechsel (Formlocher)

Der Einsatz der Werkzeuge erfolgt wie bei den Rundlochern, wobei aber zu beachten ist, dass der Arretierstift (23) des Adapters in die Nut des Hydraulikzylinders als Verdrehsicherung eingreift. Die Matrize sowie der Hydraulikzylinder mit dem Lochwerkzeug (Abb.6 und 7) sind winklig auszurichten. Gegebenenfalls muss der Schnittspalt geprüft und eingestellt werden (Abb.5).

Abb.6

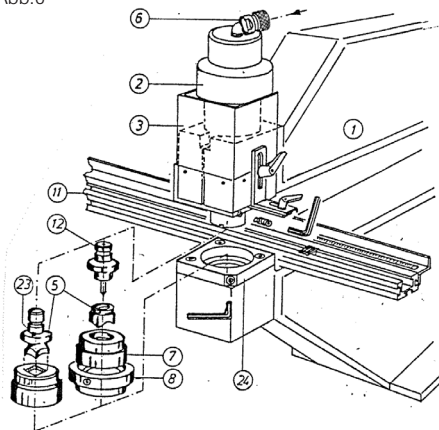
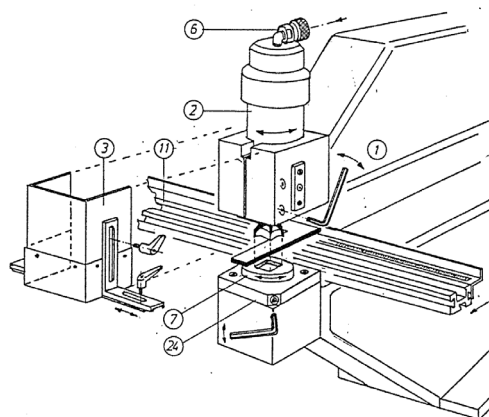


Abb.7



Vor dem Stanzen muss darauf geachtet werden, dass der Berührungsschutz (3) wieder fest montiert ist.

### 5.3 Stanzen von Ausschnitten mit Folgestanzungen

Das Stanzen kann mit einem Quadratlocher bis 46x46 mm erfolgen. Beim Nachsetzen (Nibbeln) muss darauf geachtet werden, dass der Locher möglichst immer ins volle Blech eindringt.

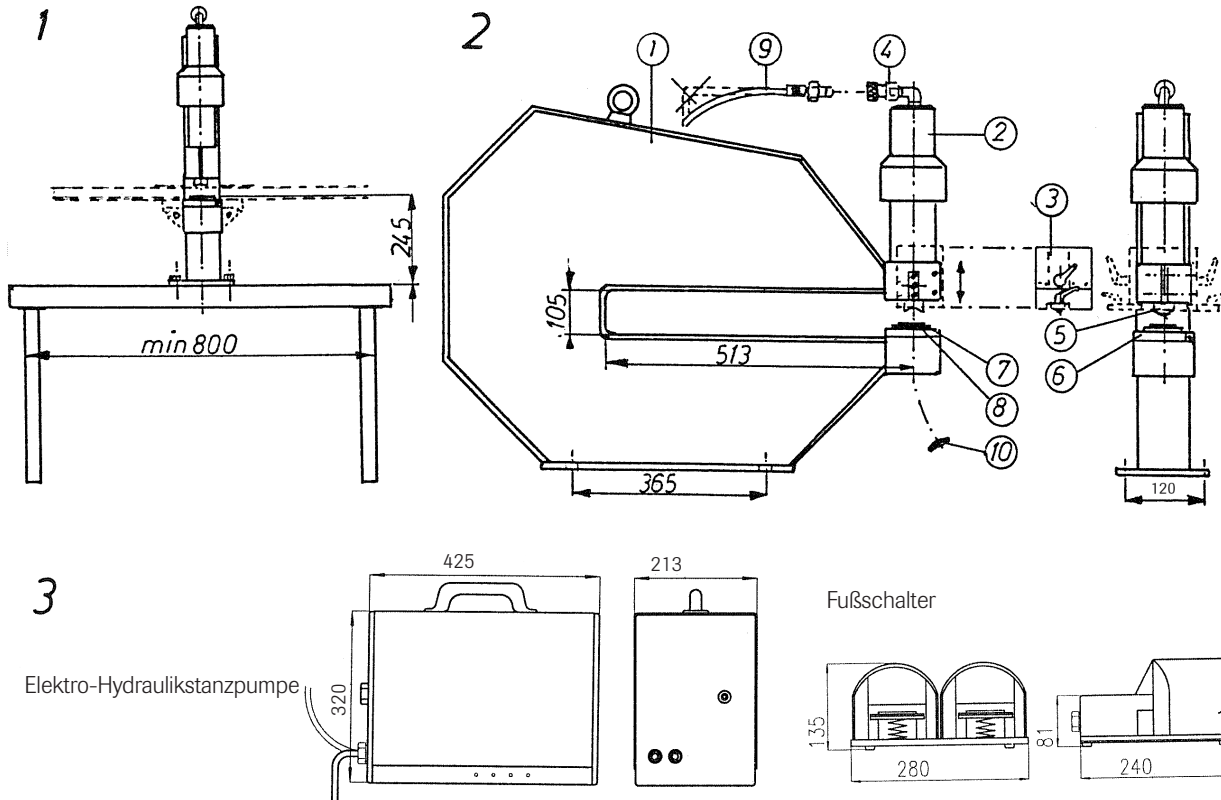
## 5.4 Werkzeug und Materialabmessungen

Zulässige Lochergrößen:

Rund: von  $\varnothing$  4 bis  $\varnothing$  63,5 mm  
 Eckig: von 9 bis 46 mm

Blechstärke max. zulässig

Stahlblech ST37 3,0 mm  
 Edelstahl 2,0 mm  
 Aluminium 4,0 mm  
 abhängig von der Lochergröße



## 6. Wartung / Störungen / Service

Bei Einsatz oder Tausch dürfen nur Original häwa-Ersatzteile verwendet werden.

### Wartung

- Die Maxi-Press 500 arbeitet größtenteils wartungsfrei
- In regelmäßigen Abständen sollte eine Reinigung vorgenommen und verzinkte Teile geölt oder gefettet werden.
- Wöchentliche optische und funktionelle Kontrolle der Maschine
- Ölhaltige Lappen/Tücher und das Hydrauliköl sind als Sondermüll zu entsorgen

### Störungen und Service

Treten Störungen beim Betrieb auf, wenden Sie sich bitte an Ihren lokalen Vertrieb oder an uns als Hersteller. Hier bekommen Sie wertvolle Tipps um kleinere Reparaturen selbst durchzuführen.

Sollte eine aufwendige Reparatur notwendig sein, muss diese vom Werksservice durchgeführt werden, da häwa bei unsachgemäßen Reparaturen und den daraus resultierenden Folgeschäden keine Haftung übernehmen wird.

## Contents

1. Introduction
2. Safety Instructions
  - 2.1 General Safety Instructions
  - 2.2 Additional Safety Instructions
3. Handling / Design
  - 3.1 Intended Use
  - 3.2 Foreseeable Misuse/ Improper Handling
  - 3.3 Residual Risks
4. Commissioning
  - 4.1 Assembly
  - 4.2 Hydraulic Connection
  - 4.3 Stop Completion
  - 4.4 Laser Center Point Indicator
5. Code of Practice
  - 5.1 Tool Exchange (Round Punches)
  - 5.2 Tool Exchange (Shaped Punches)
  - 5.3 Punching of Large Cut-Outs
  - 5.4 Tool Sizes and Material Thicknesses
6. Maintenance / Troubleshooting / Service

## 1. Introduction

Thanks for purchasing our Maxi-Press 500.

These operating instructions will give you detailed instructions for handling and safe use of the machine.

Please treat this document with care and make sure that it is read, understood and followed by all operating personnel.

This operation manual must be readily available during the entire service lifetime of the machine.

If you still have questions about the machine or its function after reading this manual, please contact your local sales office or häwa directly.

## 2. Safety Instructions

### 2.1 General Safety Instructions

Machines with moving parts always carry the risk of injury and requires specific caution and care.

Please read this manual carefully before operating the machine to avoid any risks.

- Operate the machine only in proper functioning condition
- Report any kind of modifications immediately to the supervisor
- Keep the work environment tidy
- Make sure that the working area is well-lit
- Secure long and heavy work pieces against falling during operation (use supports)
- Clean up possible oil leakages immediately
- Operating personnel is obliged to wear suitable protective clothing (e.g.: gloves, anti-slip work shoes, close-fitting clothes, ear protectors, safety glasses)
- Work at the machine is prohibited if concentration could be affected (e.g.: through the consumption of drugs and alcohol)
- No other persons apart from the operator may stay in the direct working area during operation

**The machine is not designed and intended for any other work than described in this manual.  
In case of misuse, we will not assume any liability for resulting damages.**

### 2.2 Additional Safety Instructions for Handling the Maxi-Press 500

- The machine may only be assembled, commissioned, set up and repaired by skilled personnel who read and understood the operating instructions.
- Before connecting the machine to a hydraulic pump, make sure that the pump is switched off and there is no pressure on the hydraulic line.
- Make sure that the machine is depressurized (switched off) before assembly, cleaning or tool / spare part exchanges.
- Hydraulic lines and hoses must not be bent. Prevent tripping hazards.
- The maximum pressure of 450 bar must not be exceeded.
- Safety devices must neither be removed nor deactivated.
- High risk of fingers being squeezed during punching process.
- Switch off / depressurize the machine after having finished work.
- Do not look directly into the laser pointer! Consciously close the eyes or turn away if the laser radiation impinges on the eye.

For any damages caused by improper installation or non-observance of the safety instructions, häwa GmbH cannot be held responsible.



### 3 Handling / Design

The bow punch conforms to the state-of-the-art and to the safety regulations, valid when it is placed on the market with regard to its intended use.

The Maxi-Press 500 is supplied with an EC Declaration of Conformity (see enclosure) and complies with the Machinery Directive 2006/42/EC.

We reserve the right to make technical changes as part of the further development of the machine.

#### 3.1 Intended Use

The bow punch Maxi-Press 500 is designed for quick punching of round and shaped holes in steel, stainless steel, and aluminum sheets. Under optimum conditions, it is also possible to punch certain kinds of plastic (soft plastic mixtures punched with sharp tools). Please make test punchings in advance.

Use the bow punch in accordance with the instructions specified in this operation manual.

Any improper use or handling is an unauthorized misuse beyond the manufacturer's legal liability limits.

Possible applications:

Punching of:

- Mounting plates
- Sheet steel doors
- Junction boxes
- Enclosures
- Cable ducts etc.

#### 3.2 Foreseeable Misuse / Improper Handling

Any unauthorized modification and any foreseeable misuse or improper handling of the Maxi-Press 500 will invalidate the manufacturer's EC-Declaration of Conformity and the operating licence.

Foreseeable misuse / improper handling:

- Outdoor use
- Use without safety devices
- Use when Maxi-Press is not fixed
- Use with blunt tools
- Faulty repairs
- Non-intended use

#### 3.3 Residual Risks

The design cannot prevent residual risks without restricting the authorized functionality of the machine. The residual risks of the Maxi-Press 500 have been analyzed and evaluated by means of a risk assessment.

Possible remaining residual risks:

- Risk of being crushed if the bow punch is tipping over during assembly
- Risk of being crushed by falling of large or heavy workpieces
- Cutting or crushing of limbs caused by non-observance of the operating instructions
- Bursting of a hydraulic hose
- Slipping on oil leakage
- Accidental starting / unintended operation of the machine
- Risk of cutting caused by tools or sharp workpieces

Preventing residual risks:

- Attentive working
- Follow the instructions on the machine and in this user manual
- Follow the general safety instructions and regulations

## 4. Commissioning

The punch is supplied pre-assembled. You just have to connect the häwa hydraulic pump. The most suitable pump is type 2611 häwa electro-hydraulic pump.

This bow punch only meets the requirements of the Machinery Directive 2006/42/EC when operated with a Häwa hydraulic pump with a maximum operating pressure of 450 bar.

### 4.1 Assembly

Mount the bow punch on a solid surface (check the height for a fatigue-free working).

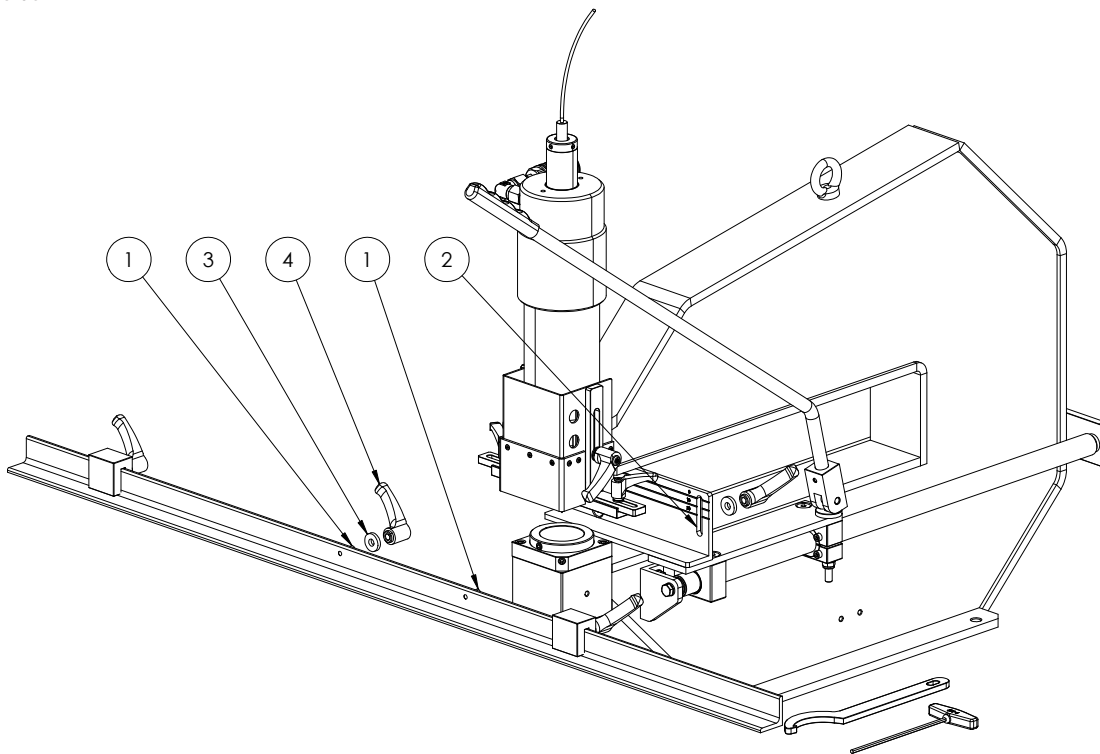
### 4.2 Hydraulic Connection

Le tuyau haute pression de la pompe hydraulique est raccordé au cylindre par un raccord rapide. Veillez à ce que le tuyau hydraulique ne soit pas plié et à ce que les câbles et les tuyaux ne présentent pas de risque de trébuchement.

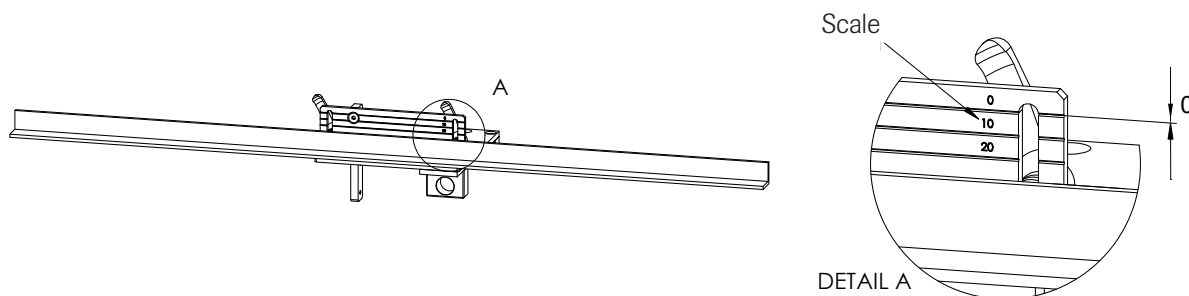
### 4.3 Stop Completion

Mount the "stop ruler" prior to commissioning.

Insert the two threaded bolts of the stop ruler (1) through the oblong holes at the slider (2). Fit the U-washers (3) and fix the stop ruler with clamping levers (4) at the slider.



The stop ruler is continuously adjustable to height from 0-30 mm / 0-1.18" by means of clamping levers. Thereby, it is possible to punch also flanged sheets.

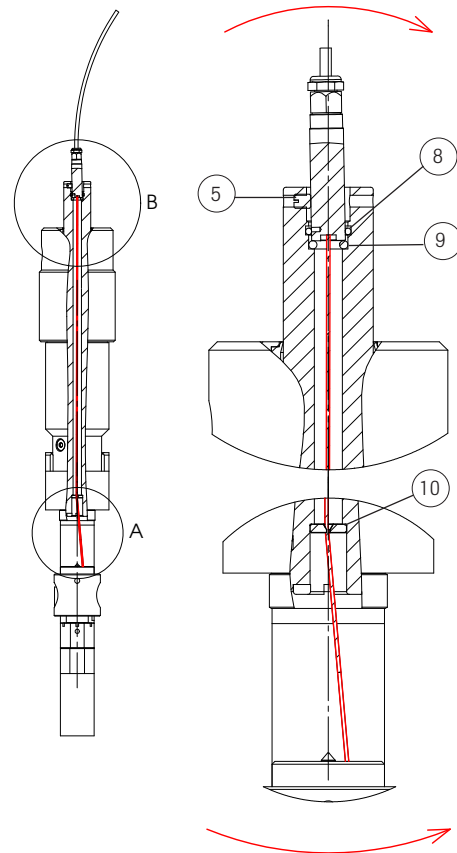
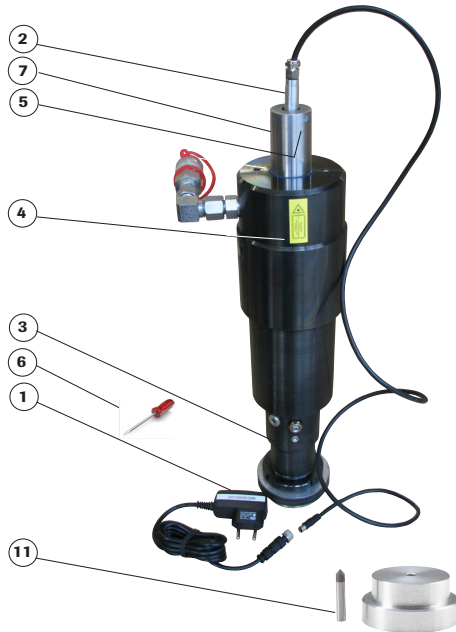


#### 4.4 Laser Center Point Indicator

First connect the power supply unit to an AC voltage between 100 and 240 V and then to the laser diode module.

**Caution:** Read the enclosed data sheet of the laser diode module!

Alignment and replacement of the center point indicator



Pos.	Description	Pos.	Description
1	Power supply unit	7	Piston rod
2	Laser diode module	8	First O-ring
3	Hydraulic cylinder	9	Second O-ring
4	Warning label	10	Laser beam limiting disk
5	Threaded plastic pin	11	Laser adjustment aid
6	Slotted screwdriver		

#### Operating Instructions for the Adjustment of the Laser Module

##### Preparations:

- Check if you received all parts of the above mentioned list.
- Either use the adjustment aid of the laser module type 2600-2000-30-00 or
- Cover the upper side of a die with a light-colored tape and mark the "approximate punching center point". It is not absolutely necessary to mark the punching center point.
- The laser adjustment aid / taped die is hereinafter referred to as the "die".

##### Operating Instructions:

- Insert the "die" into the die holder.
- Connect the power supply unit (1) with the laser diode module (2).
- For the functional test of the laser diode module, connect the power supply unit to a socket with the permissible voltage.

##### **Caution:**

- Module is now in operating mode and emits a light beam.
- DO NOT look directly at the laser beam → Read the laser data sheet!
- Make sure that the lens of the laser diode module is not dirty and DO NOT touch the lens!

Insert the laser module into the rear opening of the piston rod (7) and push it with light slight force over the first O-ring (8). The module should now fit closely to the second O-ring (9).

The lower end of the cylinder (3) is equipped with a laser beam limiting disk (10), restricting the laser beam to the nominal diameter. This disk has a 60° chamfer. If the light beam hits this chamfer, it is deflected and the light spot is moving on the die. This light spot becomes larger and increasingly blurred, the more it moves away from the center of the die. The light spot moves in the opposite direction of the tilt direction of the laser diode module.

##### Nominal position:

When the light beam passes exactly vertically through the laser beam limiting disk (10), the light spot is centered over the tip of the laser adjustment aid. On the taped die, the red light spot appears circular and the contour is sharply defined.

The light spot is probably located slightly next to the previously marked "approximate center".

- Fix the laser module with four threaded plastic pins (5).
- Apply the warning label (4), clearly visible from the front, over the laser beam on the hydraulic cylinder.

We recommend to switch-off the laser diode module during long idling periods to increase the service lifetime.

## 5. Code of Practice

Punch and die must fit and must not be damaged.

### 5.1 Tool Exchange (Round Punches)

Insert the round punch (5) at the top of the hydraulic cylinder (2) up to  $\varnothing 20 \text{ mm} / 0.79''$ , supplied with integrated adaptor, from  $20 \text{ mm} / 0.80''$  with separate adaptor, from the top into the hydraulic cylinder (2). Round punches  $\varnothing 0.79''$  and up are screwed onto the enclosed adaptor.

Change the adaptor or punch as follows:

Push the downholder (3) to the top and disassemble the die (7). Extend the piston shaft (2) approx.  $15 \text{ mm} / 0.59''$ . Unplug power cord. Release the threaded pin. Remove the punch (5) or adaptor by pulling them downwards. Insert the required round punch or adaptor, secure it with the threaded pin (fig. 3) and return the cylinder. Insert the die (7) from the bottom, for punches up to  $\varnothing 38 \text{ mm} / 1.50''$  with intermediate ring (8) (fig. 4). Check die clearance before punching by carefully moving the punch to the bottom. The die clearance must have all around the same dimensions ( $0.2 \text{ mm} / 0.007''$ ). If necessary, adjust the die clearance by releasing the locking screw (11) (fig. 5). Retighten the screws.

Fig. 3

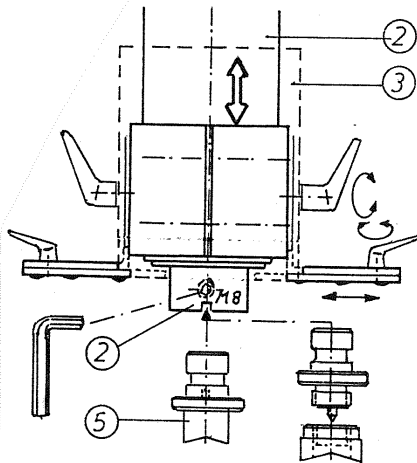


Fig. 4

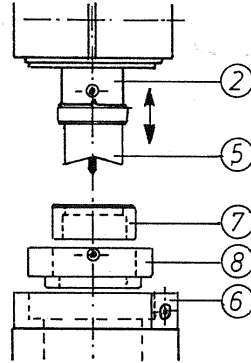
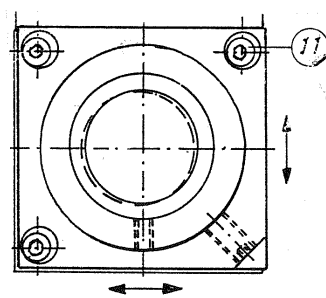


Fig. 5



**Caution:** Drive the downholder with protective cover (3) to the bottom and secure it before punching.

Check punch size (can be laterally adjusted).

Make sure that the punching waste can fall freely downwards

### 5.2 Tool Exchange (Shaped Punches)

These punches are inserted in the same way as the round punches but you have to ensure that the locking pin (23) of the adaptor engages in the groove of the hydraulic cylinder which prevents the punch from rotating. The die and the hydraulic cylinder with the punching tool (fig. 6 and 7) must be aligned at right angles. If necessary, check and adjust the die clearance (fig. 5).

Fig. 6

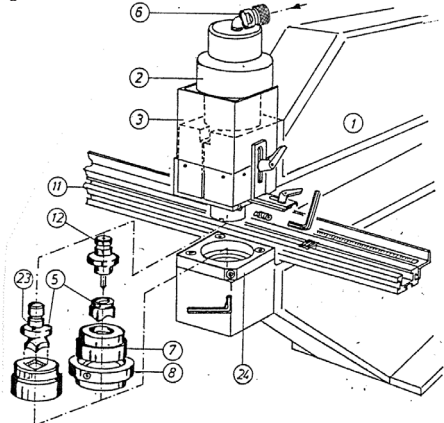
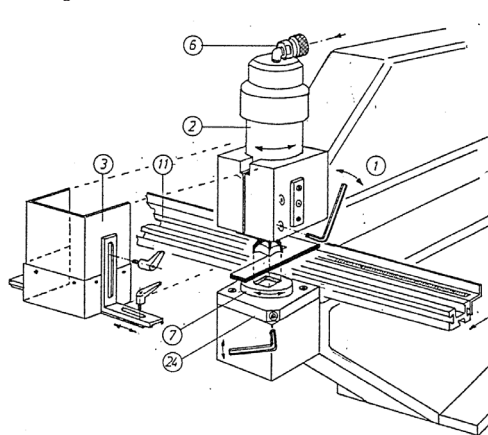


Fig. 7



Before punching, ensure that the protective cover (3) is reattached.

### 5.3 Punching of Large Cut-Outs

Punching is possible with a square punch up to  $46 \times 46 \text{ mm} / 1.81''$ .

When nibbling, please ensure that the punch always and completely punches through the sheet steel.

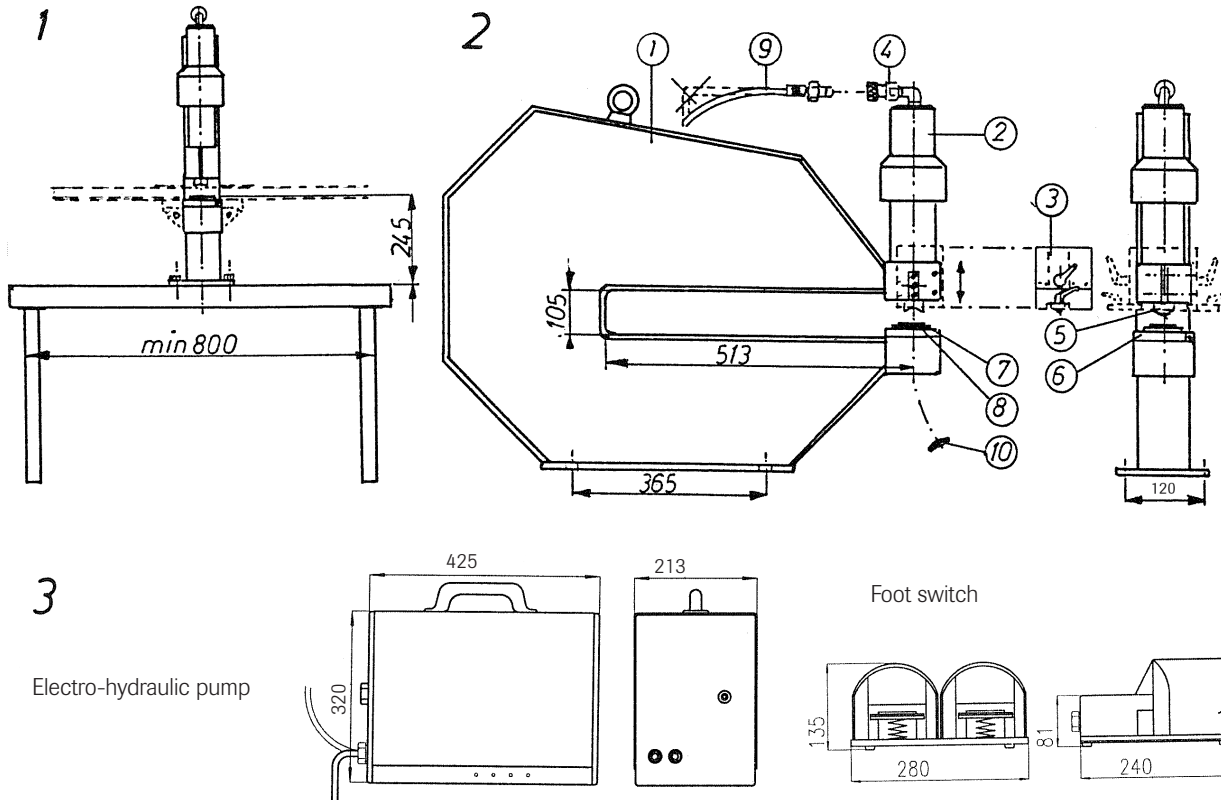
## 5.4 Tool Sizes and Material Thickness

Permissible punch sizes:

Round: from  $\varnothing$  4 mm / 0.16" up to  $\varnothing$  63.5 mm / 2.49"  
 Square: from 9 mm / 0.35" up to 46 mm / 1.81"

Max. sheet metal thicknesses:

Sheet steel ST37 3.0 mm / 11 ga  
 Stainless steel 2.0 mm / 14 ga  
 Aluminum 4.0 mm / 9 ga  
 depending on the punch size



## 6. Maintenance / Troubleshooting / Service

Use only original häwa spare parts.

### Maintenance

- The Maxi-Press 500 is almost maintenance-free
- Clean the machine and lubricate zinc-plated parts at regular intervals
- Visual and functional inspection of the equipment should be performed weekly
- Oily rags/cloths and the hydraulic oil must be disposed of as hazardous waste.

### Troubleshooting and Service

If malfunctions occur during operation, please contact your local sales office or us as the manufacturer. They will give you valuable tips for carrying out minor repairs yourself.

If a complex repair is necessary, this must be performed by our factory service department, as häwa will not accept any liability for improper repairs and resulting damages.

## Contenu

1. Introduction
2. Consignes de sécurité
  - 2.1 Consignes de sécurité générales
  - 2.2 Consignes de sécurité complémentaires
3. Maniement / caractéristiques de la machine
  - 3.1 Utilisation prévue
  - 3.2 Cas d'usage incorrect prévisible et / ou de manipulation incorrecte
  - 3.3 Risques résiduels
4. Mise en service
  - 4.1 Montage
  - 4.2 Raccordement hydraulique
  - 4.3 Complément de la butée
  - 4.4 Affichage laser du point central
5. Utilisation
  - 5.1 Insertion - changement d'outils (emporte-pièces ronds)
  - 5.2 Insertion - changement d'outils (emporte-pièces pour connecteurs)
  - 5.3 Perforation de découpes en série
  - 5.4 Dimensions d'emporte-pièces et épaisseurs de tôles
6. Maintenance / Pannes / Service

## 1. Introduction

Nous vous remercions d'avoir choisi la Presse-Maxi 500.

Ce manuel d'utilisations contient les informations nécessaires à l'utilisation sûre de la machine.

Veuillez bien conserver cette notice d'utilisation et faire en sorte qu'elle soit lue, comprise, respectée et prise en compte par le personnel utilisateur de l'équipement. Cette notice doit accompagner la machine durant l'ensemble de sa durée de vie.

Si des questions subsistent après la lecture de cette notice, veuillez contacter votre filiale locale ou häwa directe en tant que fabricant.

## 2. Consignes de sécurité

### 2.1 Consignes de sécurité générales

Des machines /outils en mouvement représentent toujours un risque de blessures importantes et exigent une grande attention de la part des utilisateurs.

Pour diminuer des risques, veuillez lire attentivement cette notice avant la mise en service de la machine.

- La machine ne doit être utilisée qu'en état impeccable
- Toute modification doit être signalée au responsable
- Le poste de travail doit être nettoyé
- Le poste de travail doit être bien éclairé
- Les pièces de grande longueur ou lourdes doivent être sécurisées contre des chutes durant l'usinage
- Nettoyer immédiatement l'huile éventuellement échappée (fuite).
- Le personnel utilisateur est tenu de porter des équipements de protection adéquats (gants, chaussures adhésives, vêtements serrés, protège oreilles, lunettes).
- N'utilisez pas la machine si vous avez des problèmes de concentration (prise de médicaments ou consommation d'alcool par exemple).
- Aucune autre personne n'est doit se tenir dans l'environnement de travail direct.

**Cette machine n'est ni appropriée, ni destinée à être utilisée pour d'autres travaux que ceux décrits dans cette notice.**

**En cas d'abus, nous n'acceptons aucune responsabilité pour les dommages qui en résultent.**

### 2.2 Consignes de sécurité complémentaires pour l'utilisation de la Presse-Maxi 500

- Le montage, la mise en service, l'ajustage et la réparation de la machine ne doivent être réalisés que par du personnel qualifié ayant bien lu et compris ce manuel.
- Avant le raccordement au groupe électro-hydraulique, vérifiez que le groupe soit hors tension et que le flexible ne soit pas sous pression.
- Lors du montage, nettoyage et du changement de pièces ou d'outils, assurez-vous toujours que la machine ne soit pas sous pression (groupe éteint).
- Les câbles et flexibles hydrauliques ne doivent pas être comprimés ou entortillés.
- lors du montage, nettoyage, changement de pièces ou d'outils toujours s'assurer que la machine ne soit pas sous pression ( groupe éteint )
- La pression max de 450 bars ne doit pas être dépassée
- Les équipements de protection ne doivent être ni démontés, ni mis hors service.
- Risque élevé d'écrasement des doigts pendant le processus de poinçonnage
- En fin d'utilisation, mettez la machine hors pression et le groupe hors tension.
- Ne pas regarder dans le rayon laser de l'affichage du point central ! Lorsque le rayon laser touche l'œil, il faut fermer immédiatement les yeux et enlever la tête de la trajectoire du laser !

La société häwa GmbH ne pourra être tenue responsable des dommages résultant d'une installation incorrecte ou du non-respect des consignes de sécurité.

### 3 Maniement / Caractéristiques de la machine

Le col de cygne correspond au standard technologique actuel et répond aux réglementations de sécurité telles qu'elles sont définies dans les règles et normes au moment de sa commercialisation.

Cette machine à une conformité CE (voir annexe) et répond à la norme machine 2006/42.CE.

Sous réserve de modifications techniques dans le cadre d'un perfectionnement et d'un développement continu de nos machines.

#### 3.1 Utilisation prévue

Le col de cygne Presse-Maxi 500 est conçu pour le poinçonnage rapide de trous rond et pour connecteurs dans des tôles en acier, acier inoxydable et aluminium. Dans des conditions d'utilisation favorables, il sera possible de poinçonner également du plastique (mélanges en plastique mous avec des outils affûtés). Faire un essai avant une utilisation intensive.

Veuillez utiliser le col de cygne conformément aux consignes de cette notice .

Une utilisation de cette machine non conforme à sa destination, inappropriée suite à un non-respect des consignes de cette notice, dégagera le fournisseur de toute responsabilité suite aux dégâts éventuels en résultant.

#### Application :

Pour l'usinage de :

- platines de montage
- portes en tôle d'acier
- boîtiers à bornes
- coffrets
- caniveaux à câbles etc ...

#### 3.2 Cas d'usage incorrect prévisible / ou de manipulation incorrecte onditions d'utilisation non conformes

Toute modification quelconque à la machine, tout usage incorrect ou toute manipulation non conforme de la Presse-Maxi 500 entraînent l'annulation de la déclaration de conformité CE du fabricant et de ce fait l'annulation de l'autorisation générale d'exploitation.

#### Cas d'utilisation incorrecte prévisible et/ou manipulation incorrecte :

- Utilisation à l'extérieur
- Utilisation sans système de protection
- Utilisation dans un état où l'ensemble des composants n'est pas fixé correctement
- Utilisation avec des outils émoussés
- Réparations mal effectuées
- Utilisation non conforme à sa destination

#### 3.3 Risques résiduels

Côté construction, il n'est pas possible d'éviter tous les risques sans restreindre la fonctionnalité de la machine. Les risques résiduels liés au travail avec la Presse Maxi 500 ont été analysés et évalués par une procédure d'appréciation du risque.

#### Les risques résiduels inévitables côté construction peuvent être :

- Ecrasement suite à la chute du col de cygne lors du montage
- Ecrasement suite à la chute de pièces lourdes ou de grande taille
- Coupure ou écrasement de membres dûs au non-respect de ce manuel d'utilisation.
- Eclatement d'un flexible hydraulique.
- Dérapage sur de l'huile en raison d'une fuite
- Démarrage ou actionnement involontaire
- Coupures par des outils ou des pièces à usiner tranchantes

#### Les risques demeurant existants peuvent être évités en :

- Travaillant de façon concentrée
- En tenant compte des indications stipulées sur la machine et ce manuel d'utilisation
- En mettant en pratique les consignes générales de sécurité

#### 4. Mise en service

Le col de cygne est livré prémonté. Il suffit de raccorder la pompe hydraulique häwa. La pompe la plus appropriée est la pompe électro-hydraulique de type 2611.

Ce col de cygne ne répond aux exigences de la directive Machines 2006/42/CE que s'il est utilisé avec une pompe hydraulique häwa d'une pression de service maximale de 450 bars.

#### 4.1 Montage

Visser le col de cygne sur une surface stable et solide (veiller à une hauteur correcte pour un travail aisé).

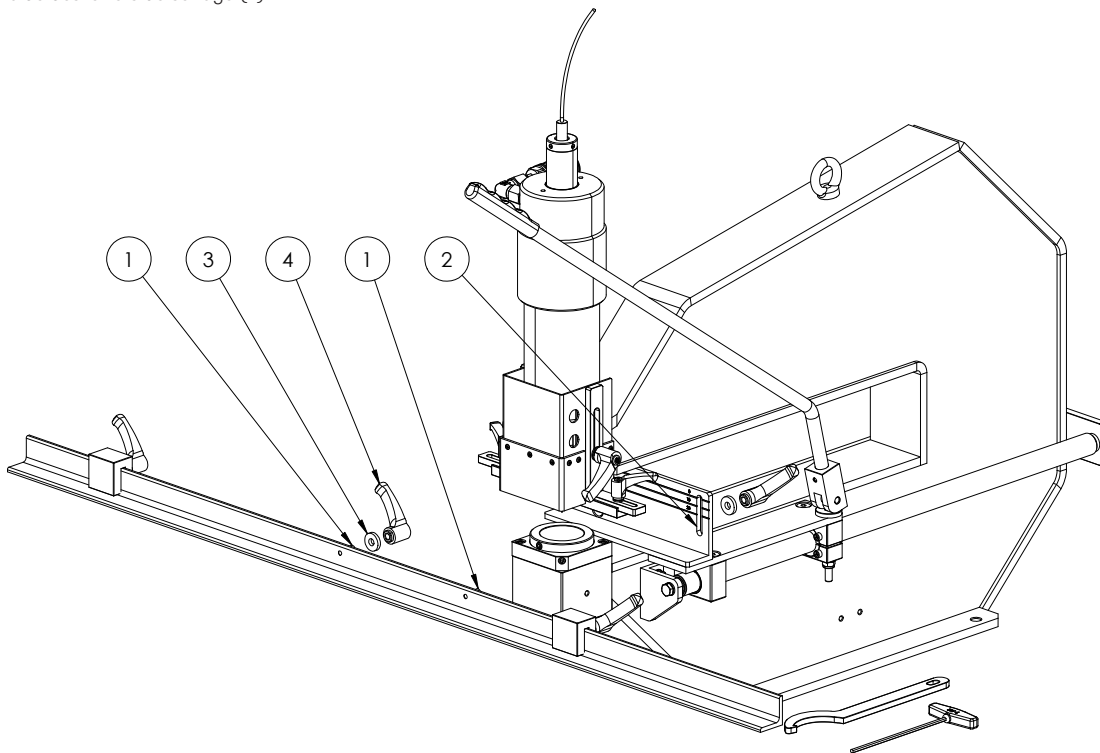
#### 4.2 Raccordement hydraulique

Raccorder le tuyau haute pression de la pompe hydraulique au raccord rapide du cylindre. Veillez à ce que le tuyau hydraulique ne soit pas plié et à ce que tous les câbles et tuyaux ne présentent pas de risque de trébuchement.

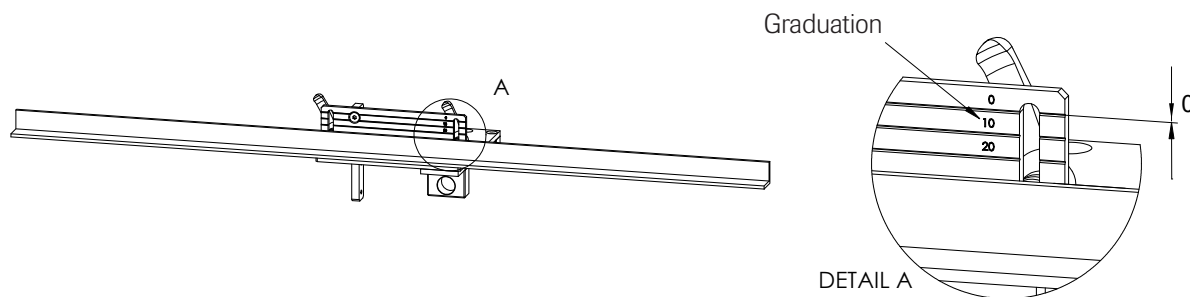
#### 4.3 Complément de la butée

La « règle-butée » doit être montée avant la mise en service.

Insérez les deux chevilles filetées de la règle-butée (1) dans les trous oblongs du coulisseau (2), placez les rondelles en U (3) et fixez la règle-butée sur le coulisseau à l'aide des leviers de serrage (4).



La règle-butée est réglable en profondeur sans palier de 0 à 30 mm à l'aide de leviers de serrage. Ainsi, il est aussi possible de perforer des tôles à bords rabattus.

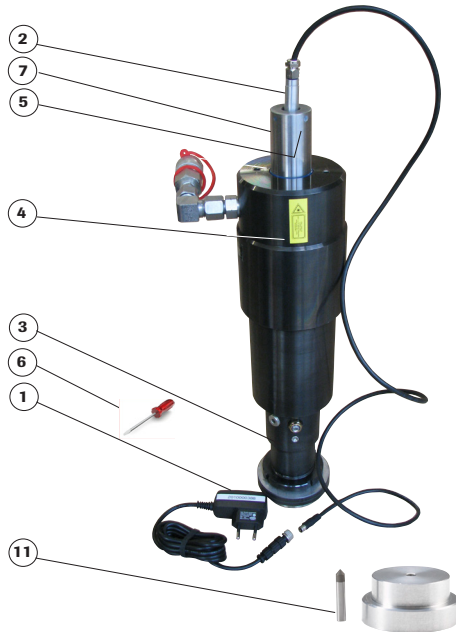




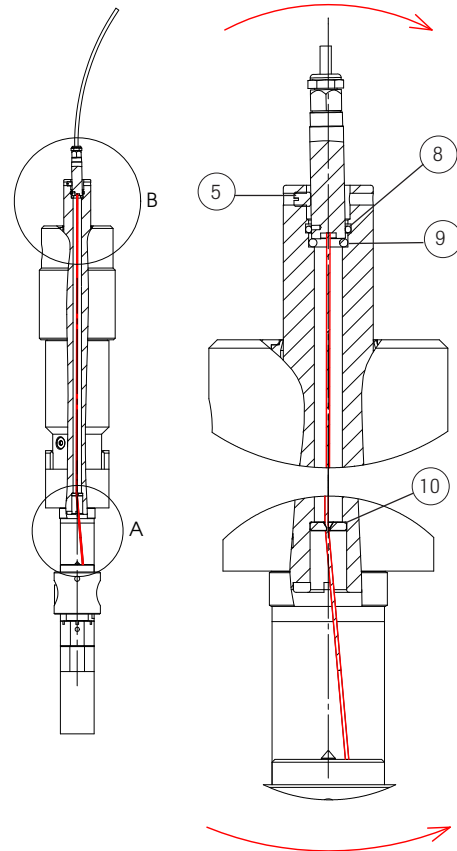
#### 4.4 Affichage laser du point central

Raccordez d'abord le bloc d'alimentation à une tension alternative entre 100 et 240 volts. Connectez ensuite le bloc d'alimentation au module de diodes laser.  
**Attention :** Veuillez faire attention à la fiche technique !

##### Ajustage et remplacement de l'affichage laser du point central



Pos.	Désignation	Pos.	Désignation
1	Bloc d'alimentation	7	Tige de piston
2	Module à diode laser	8	Premier joint torique
3	Cylindre hydraulique	9	Deuxième joint torique
4	Étiquette	10	Plaque de limitation des rayons laser
5	Chevilles filetées	11	Aide au réglage laser
6	Tournevis cruciforme		



#### Consignes d'ajustage du module à diode laser

##### Préparation :

- Veuillez contrôler si vous avez reçu toutes les pièces de la liste mentionnée ci-dessus
- Utilisez l'aide de réglage du laser type 2600-2000-30-00, ou
- Recouvrez la face supérieure d'une matrice avec un ruban adhésif de couleur claire et marquez le « point central de poinçonnage approximatif ». Il n'est pas absolument nécessaire de marquer le point central de poinçonnage.
- L'aide de réglage du laser / la matrice recouverte de ruban adhésif sont ci-après dénommés « matrice ».

##### Mode d'emploi :

- Insérez la « matrice » dans le support de matrice.
- Raccordez le bloc d'alimentation (1) au module de diode laser (2).
- Pour le test de fonctionnement du module à diodes laser, branchez le bloc d'alimentation dans une prise de courant dont la tension est autorisée.

##### Attention :

- Le module est maintenant en mode de fonctionnement et émet un rayon lumineux
- NE PAS regarder directement au rayon laser → Veuillez observer la fiche technique du laser !
- Assurez-vous que la lentille du module de diode laser n'est pas sale et NE TOUCHEZ PAS la lentille !

Insérez le module laser dans l'ouverture arrière de la tige de piston (7) et poussez-le avec une légère force sur le premier joint torique (8). Le module doit maintenant s'adapter étroitement au deuxième joint torique (9).

Un disque de limitation du rayon laser (10) se trouve à l'extrémité inférieure du cylindre (3) qui limite le rayon laser au diamètre nominal. Ce disque est muni d'un chanfrein de 60°. Si le rayon lumineux atteint ce chanfrein, il est dévié et le point lumineux se déplace sur la matrice. Ce point lumineux devient plus grand et plus flou à mesure qu'il s'éloigne du centre de la matrice. Le point lumineux se déplace dans le sens inverse de l'inclinaison du module à diode laser.

##### Position de consigne :

Lorsque le rayon lumineux passe exactement à la verticale du disque de limitation du rayon laser (10), le point lumineux se trouve au centre, au-dessus de la pointe de l'aide du réglage laser. Le point lumineux rouge apparaît circulaire sur la matrice masquée et le contour est nettement limité. Le point lumineux se trouve très probablement un peu à côté du « centre approximatif » marqué précédemment.

- Veuillez fixer le module laser dans cette position à l'aide de quatre chevilles filetées.
- Appliquez l'étiquette (4) avec l'avertissement sur le cylindre hydraulique au-dessus du module laser de manière bien visible.

Afin d'augmenter la durée de vie, nous recommandons d'éteindre le module à diodes laser lors de longues périodes d'arrêt de travail.

## 5. Utilisation

Les poinçons et les matrices doivent être compatibles et ne doivent pas être endommagés.

### 5.1 Insertion - changement d'outil (emporte-pièces ronds)

Les poinçons ronds (5) sont insérés en haut dans le cylindre hydraulique (2) jusqu'au  $\varnothing$  20 mm avec l'adaptateur monté, à partir du  $\varnothing$  20 mm, ils sont vissés sur l'adaptateur fourni.

Le changement d'adaptateur ou du poinçon doit être effectué comme suit :

Poussez le dispositif de retenue (3) vers le haut. Démontez la matrice (7). Faites sortir le cylindre hydraulique (2) d'environ 15 mm. Débranchez la fiche d'alimentation. Dévissez la cheville fileté. Enlevez le poinçon (5) ou l'adaptateur en le tirant vers le bas. Insérez le poinçon rond ou l'adaptateur souhaité et fixez-le avec la cheville fileté (fig. 3) et faites reculer le cylindre. Insérez la matrice (7) par le bas, pour les emporte-pièces jusqu'à  $\varnothing$  38 mm avec la bague intermédiaire (8) (fig.4). Avant la perforation, vérifiez le jeu de coupe en faisant descendre le poinçon prudemment. Le jeu de coupe doit être le même de tous côtés (0,2 mm). Dans le cas contraire, le jeu de coupe peut être ajusté en dévissant la vis de retenue (11) (fig. 5).

Reserrez les vis.

Fig. 3

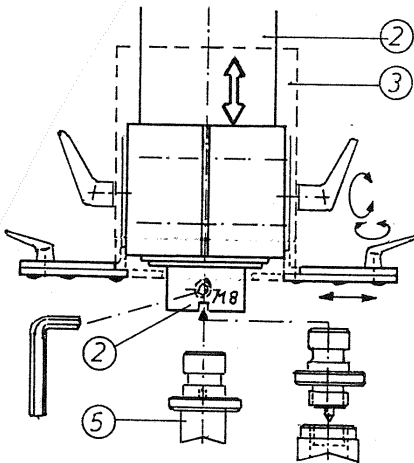


Fig. 4

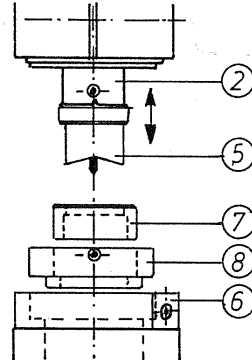
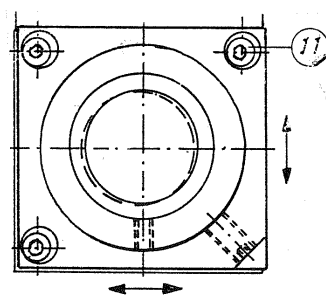


Fig. 5



**Attention :** Avant la perforation, veuillez faire descendre et serrer le support avec capot de protection (3).

Tenir compte de la dimension d'emporte-pièce (réglage sur le côté).

Veiller à ce que la chute puisse tomber librement.

### 5.2 Insertion - changement d'outil (emporte-pièces pour connecteurs)

Ces emporte-pièces sont insérés de la même façon que les emporte-pièces ronds mais veiller à ce que la cheville d'arrêt (23) de l'adaptateur s'enclique dans la rainure du cylindre hydraulique pour l'empêcher de tourner. Ajuster la matrice ainsi que le cylindre hydraulique avec l'outil de perforation (fig. 6 et 7) à l'aide d'une équerre. Si nécessaire, vérifiez et ajustez le jeu de coupe (fig. 5).

Fig. 6

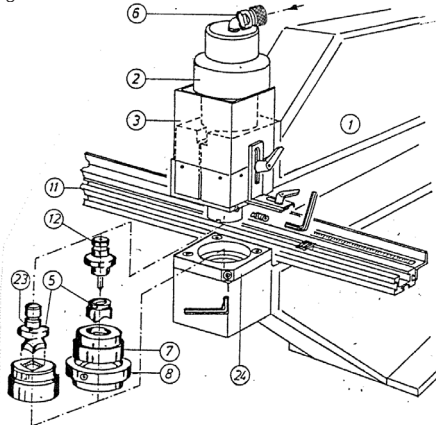
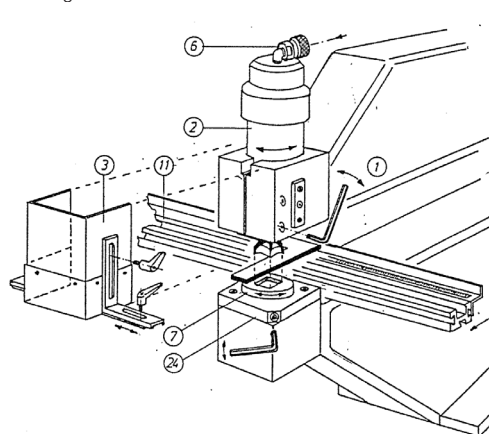


Fig. 7



Avant la perforation, veuillez à ce que le capot de protection (3) soit bien fixé.

### 5.3 Perforation de découpes en série

Le poinçonnage est possible avec un emporte-pièce carré jusqu'à 46x46 mm.

Lors de découpes successives, veillez à ce que le poinçon pénètre toujours complètement dans la tôle.

## 5.4 Dimensions d'emporte-pièces et épaisseurs de tôles

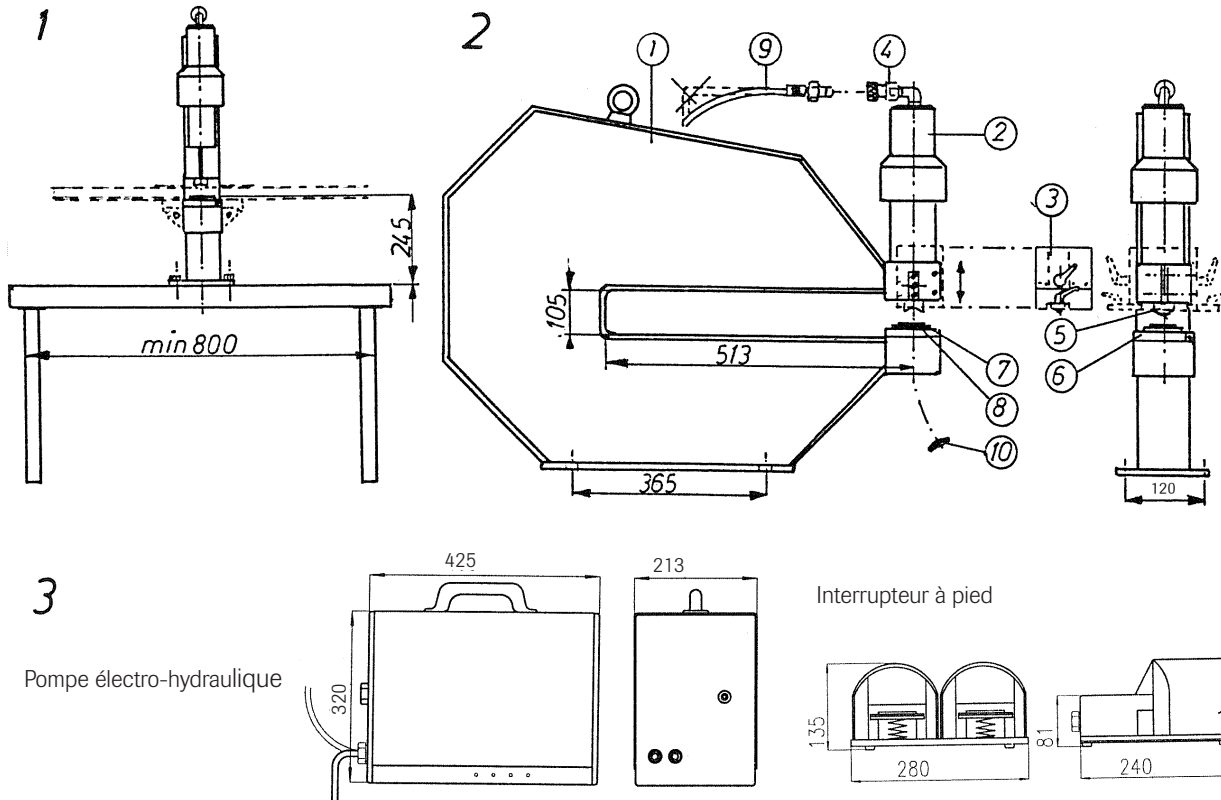
Dimensions d'emporte-pièces admissibles :

Rond: de  $\varnothing$  4 jusqu'à 63,5 mm  
Carré: de 9 jusqu'à 46 mm

Épaisseurs de tôles maxi:

Tôle d'acier E 24.2 3,0 mm  
Acier inoxydable 2,0 mm  
Aluminium 4,0 mm

suivant la dimension de l'emporte-pièce



## 6. Maintenance / Pannes / Service

**N'utilisez que des pièces de rechange d'origine häwa en cas de réparation ou de remplacement.**

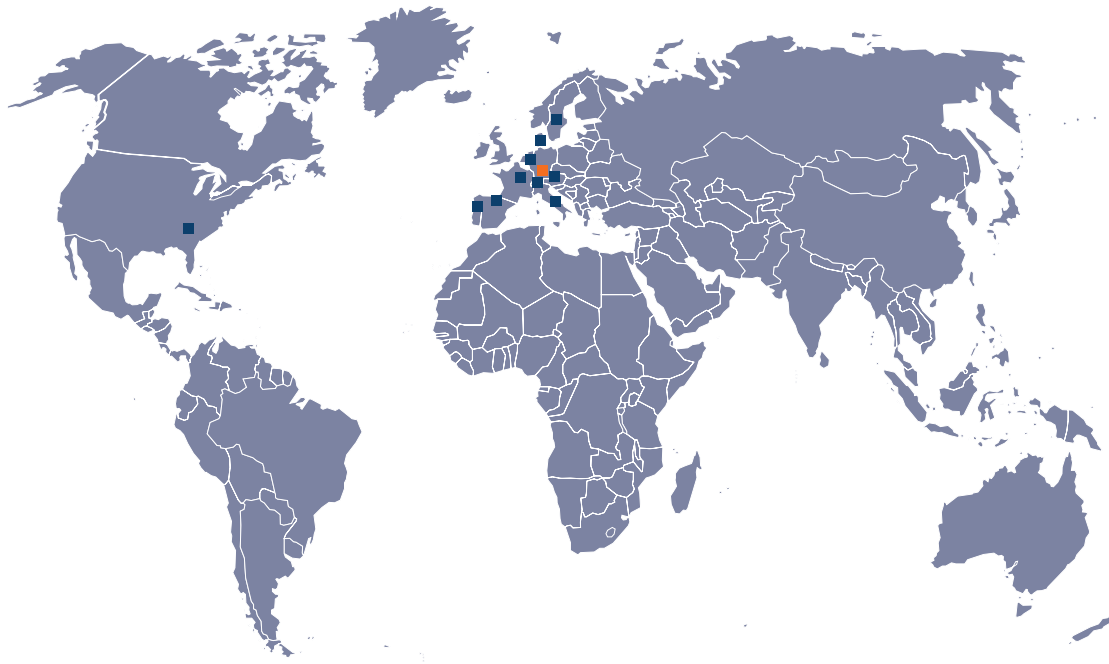
### Maintenance

- La Presse-Maxi 500 nécessite peu de maintenance.
- Nettoyez la machine et huilez ou graissez les pièces galvanisées à intervalles réguliers.
- Un contrôle optique et des fonctionnalités est préconisé une fois par semaine.
- Éliminez les chiffons et huile hydraulique comme déchets spéciaux.

### Pannes et services après vente

En cas de pannes de fonctionnement, veuillez contacter votre bureau de vente locale ou notre usine. Dans la majorité des cas, nous pourrions vous donner des informations utiles pour une petite réparation réalisée par vos soins directement sur le site.

Si une réparation plus importante s'avèrerait nécessaire, celle-ci devra être effectuée par notre service après-vente. Si vous procédez vous-même à ce type de réparation, la société häwa ne saura être tenue responsable des détériorations qui en découleront et ne prendra en aucun cas la réparation en charge dans le cadre de la garantie.

**D 88489 Wain**

häwa GmbH  
 Industriestraße 12  
 Tel. +49 7353 98460  
[info@haewa.de](mailto:info@haewa.de)

**D 08451  
Crimmitschau**

Sachsenweg 3  
 Tel. +49 3762 95271/2  
[vertrieb.c@haewa.de](mailto:vertrieb.c@haewa.de)

**D 47167 Duisburg**  
Gewerbegebiet  
Neumühl

Theodor-Heuss-Str. 128  
 Tel. +49 203 346530  
[vertrieb.d@haewa.de](mailto:vertrieb.d@haewa.de)

**D 63477 Maintal**  
Dörnigheim

Carl-Zeiss-Straße 5  
 Tel. +49 6181 493031  
[vertrieb.rm@haewa.de](mailto:vertrieb.rm@haewa.de)

**CH 8967 Widen**

häwa (schweiz) ag  
 Gyrenstrasse 5a  
 Tel. +41 43 3662222  
[info@haewa.ch](mailto:info@haewa.ch)

**NL 7548 CV  
Enschede**

häwa Nederland B.V.  
 De Plooy 6  
 Tel. +31 53 4321835  
[info@haewa.nl](mailto:info@haewa.nl)

**F 67600 Sélestat**

häwa France Sarl  
 22, Rue Roswag  
 Tel. +33 672 71 3309  
[info@haewa.fr](mailto:info@haewa.fr)

**USA Duluth,  
GA 30097**

haewa Corporation  
 3768 Peachtree Crest Drive  
 Tel. +1 770 9213272  
[info@haewa.com](mailto:info@haewa.com)

**Schmachtl GmbH**

Pummererstraße 36  
 AT 4020 Linz  
 Tel. +43 732 76460  
[office.linz@schmachtl.at](mailto:office.linz@schmachtl.at)

**DK 6400 Sønderborg**

Elcor Sønderborg N A/S  
 Grundtvigs Alle 165-169  
 Tel. +45 73 121212  
[eegholm@eegholm.dk](mailto:eegholm@eegholm.dk)

**ES 48450 Etxebarri**

haweia ibérica, s.l.  
 Poligono Leguizamón  
 c/Araba, Pab.11  
 Tel. +34 944 269521  
[ketxe@ketxe.net](mailto:ketxe@ketxe.net)

**Export 88489 Wain**

häwa  
 Industriestraße 12  
 Tel. +49 7353 98460  
[sales.export@haewa.de](mailto:sales.export@haewa.de)