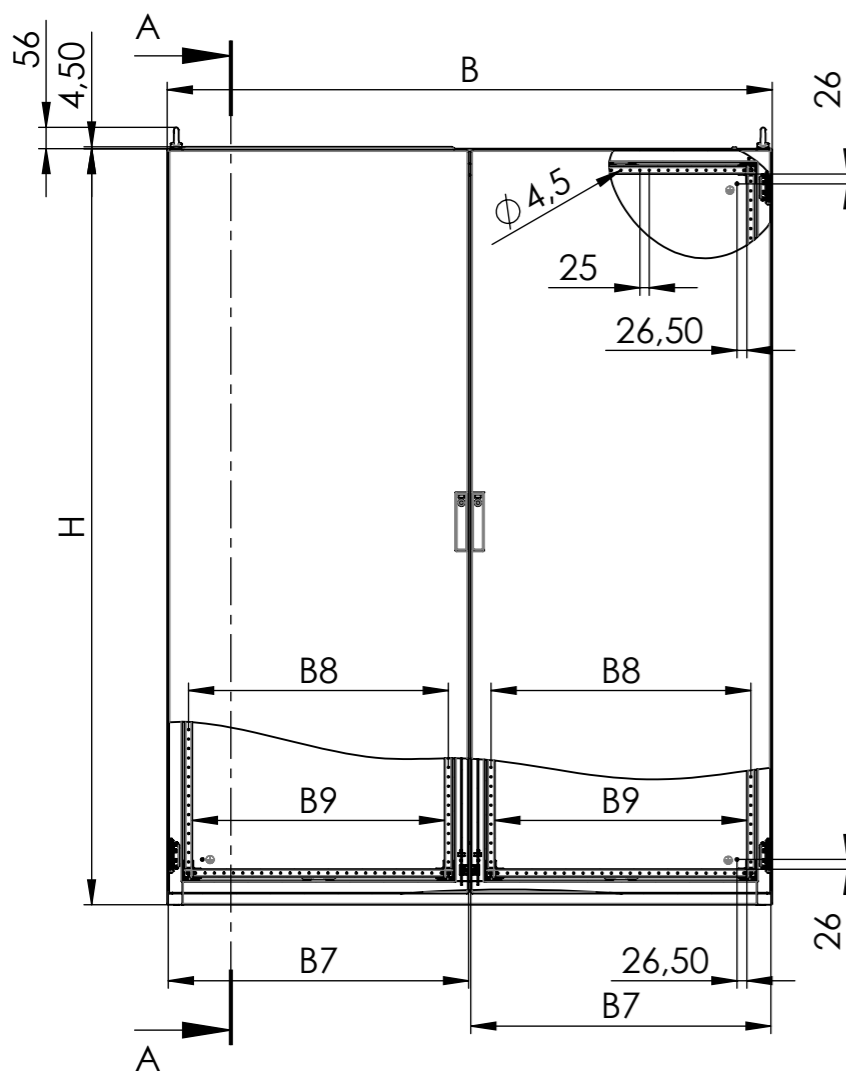
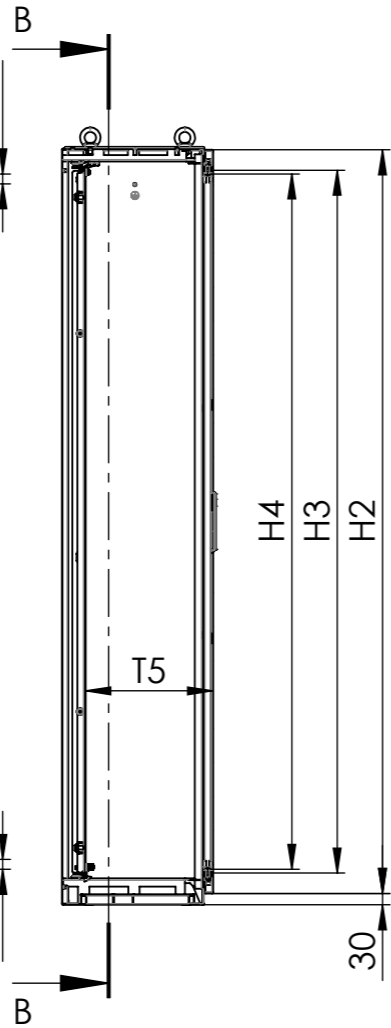


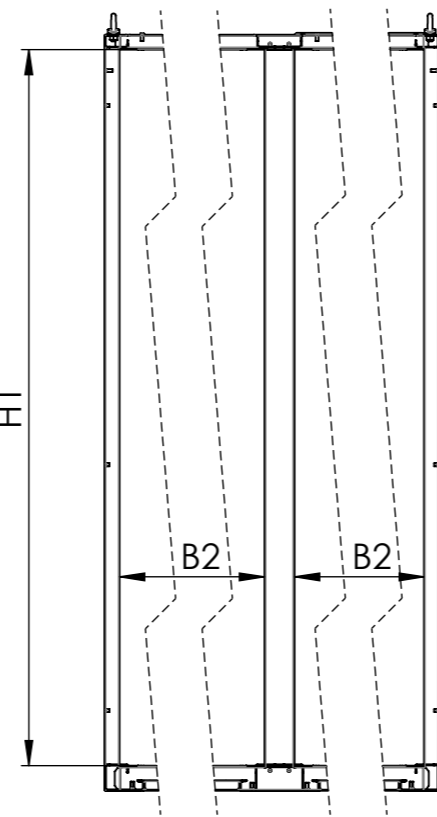
VORDERANSICHT



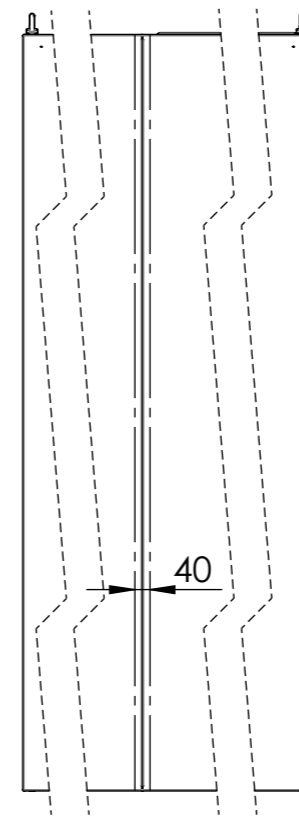
SCHNITT A-A



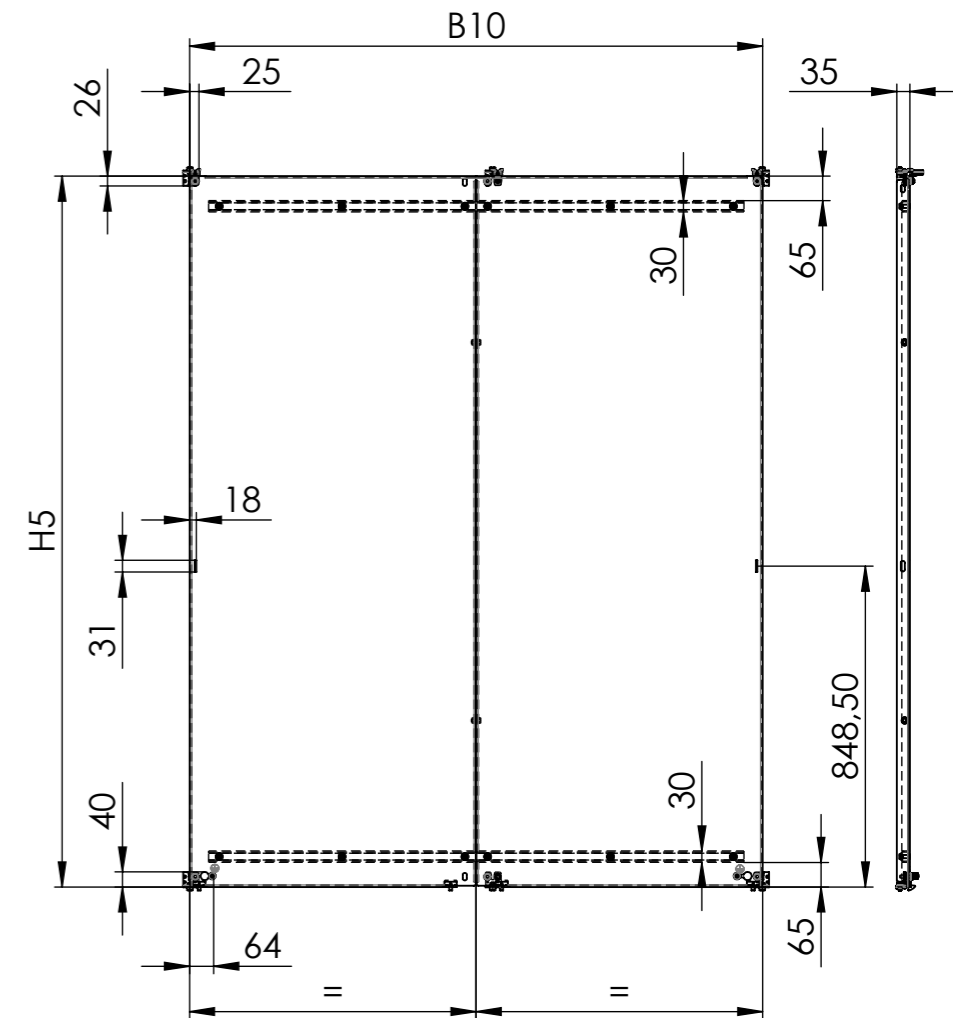
SCHNITT B-B



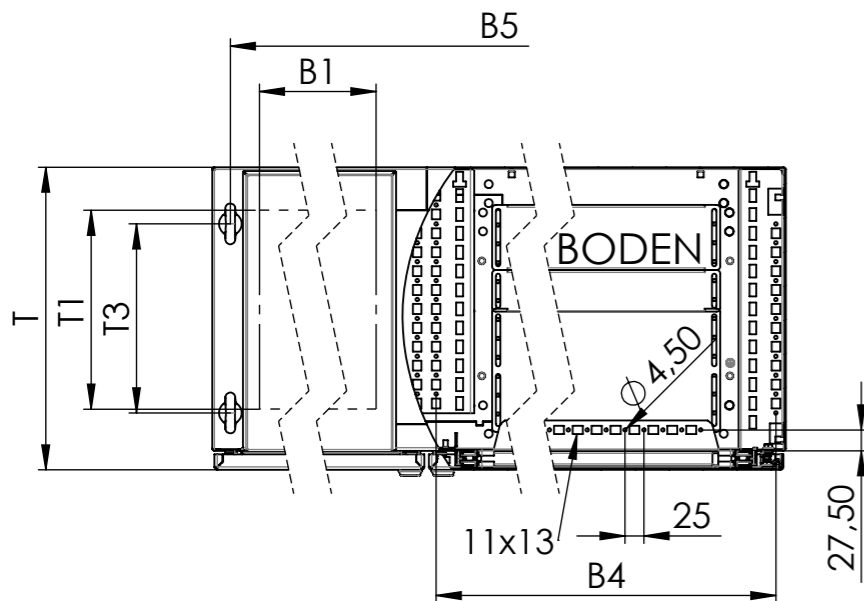
RÜCKANSICHT



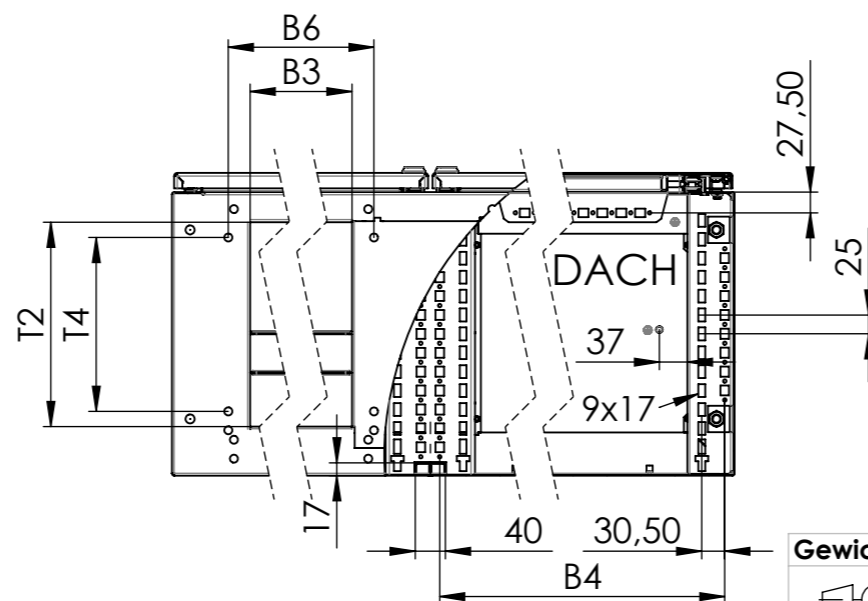
MONTAGEPLATTE



DACH
Maßstab 1 : 10



BODEN
Maßstab 1 : 10



Breitenmaße in mm		Höhenmaße in mm		Tiefenmaße in mm	
B	Schrankbreite	H	Schrankhöhe	T	Schranktiefe
B1	B/2-129 Schranköffnung Dach			T1	T - 137 Schranköffnung Dach
B2	B/2- 80 Schranköffnung vorne	H1	H - 107 Schranköffnung vorne		
B3	B/2-207 Schranköffnung Boden			T2	T - 130 Schranköffnung Boden
B4	B/2- 26 Raster				
B5	B - 48 Ringschrauben			T3	T - 150 Ringschrauben
B6	B/2-149 Bodenbefestigung			T4	T - 170 Bodenbefestigung
B7	B/2- 6 Tür	H2	H - 33 Tür		
B8	B/2-113 Tür Lochreihe	H3	H - 141 Tür Lochreihe		
B9	B/2-133 Tür Montagefläche	H4	H - 161 Tür Montagefläche		
B10	B - 84 Montageplatte	H5	H - 120 Montageplatte	T5	T - 42 max. für Einbauten

Gewicht:

DIN ISO 5456-2 Allgmeintoleranz DIN ISO 2768-1-m	Laserbearbeitung DIN EN ISO 9013-1	erst.	Datum	Name	Ers. f.
	Stanzen DIN 6930-2-m	bearb.	10.10.2018	millerm	Ers. d.
	Biegen NF E 02-352-n	gepr.	19.01.2026	millerm	Urspr. W0036606
	Schweißen EN ISO 13920-B	gen.			
	Schweißvorgabe WPS DIN EN ISO 5817 - D				

Benennung:

Standschrank H390
2-türig mit Mittelsteg
Art. Nr.: 0390-xxxx-x3-79

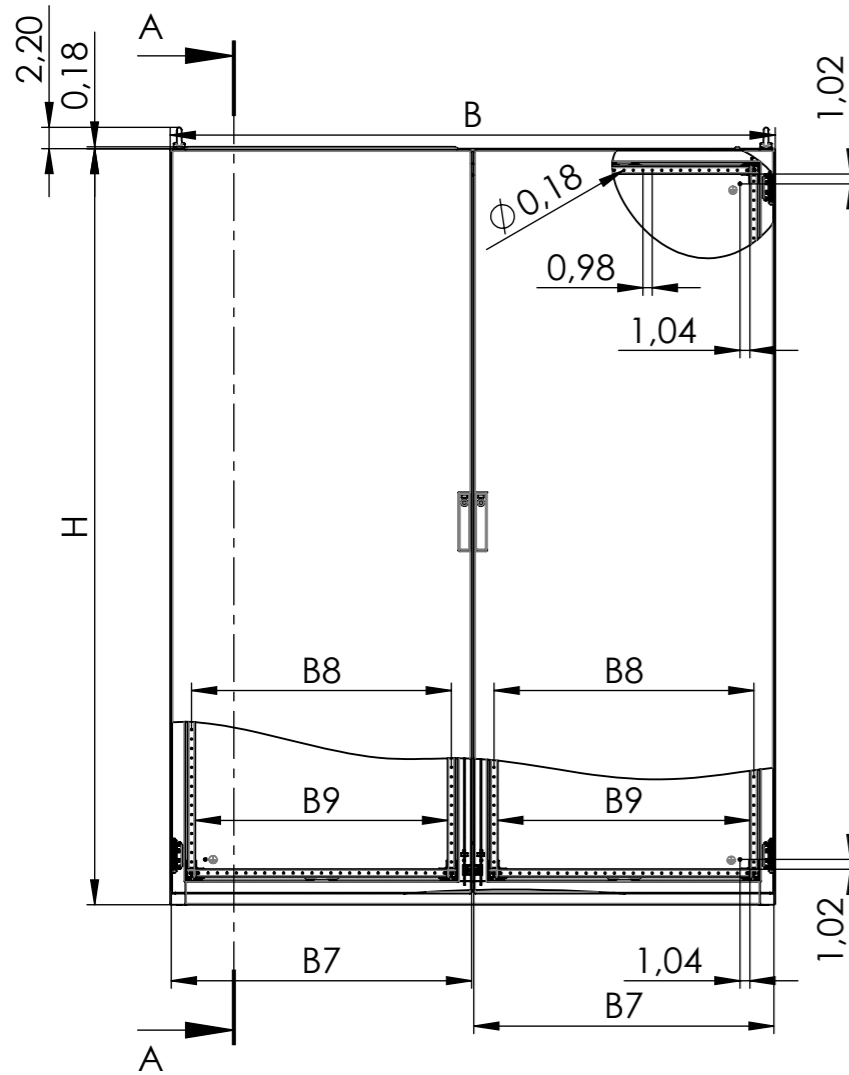
Zeichn. Nr.: 0390-xxxx-x3-79

	Datum	Name	Ers. f.		
	10.10.2018	millerm	Ers. d.		
	19.01.2026	millerm	Urspr. W0036606		
				A3	Blatt 1
				SLDDRW	von 2

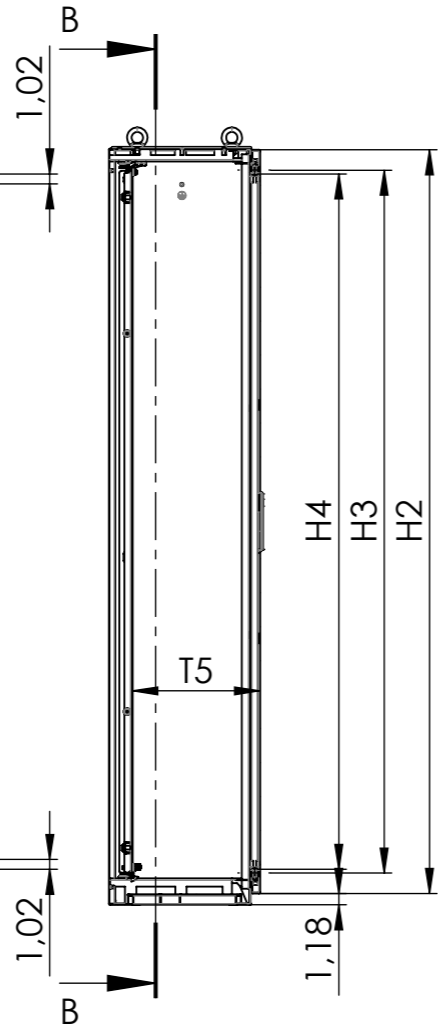
Index: 0

häwa
häwa GmbH
Industriestraße 12
D-88489 Wain

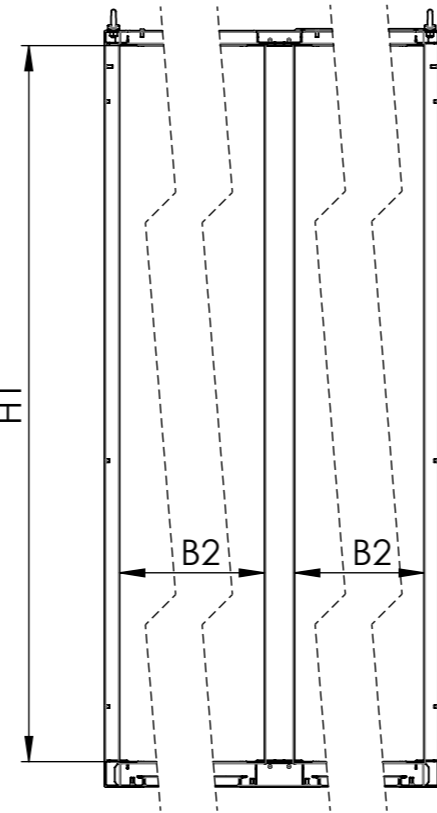
VORDERANSICHT



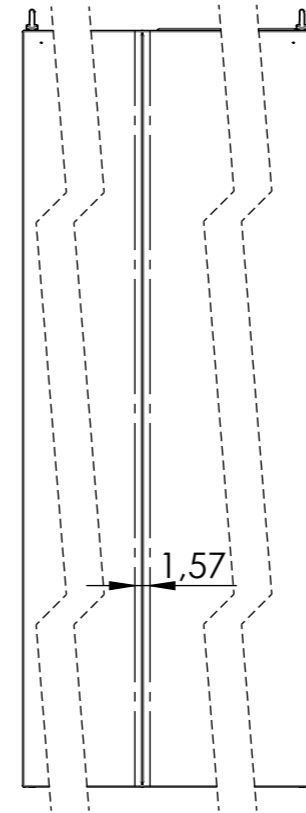
SCHNITT A-A



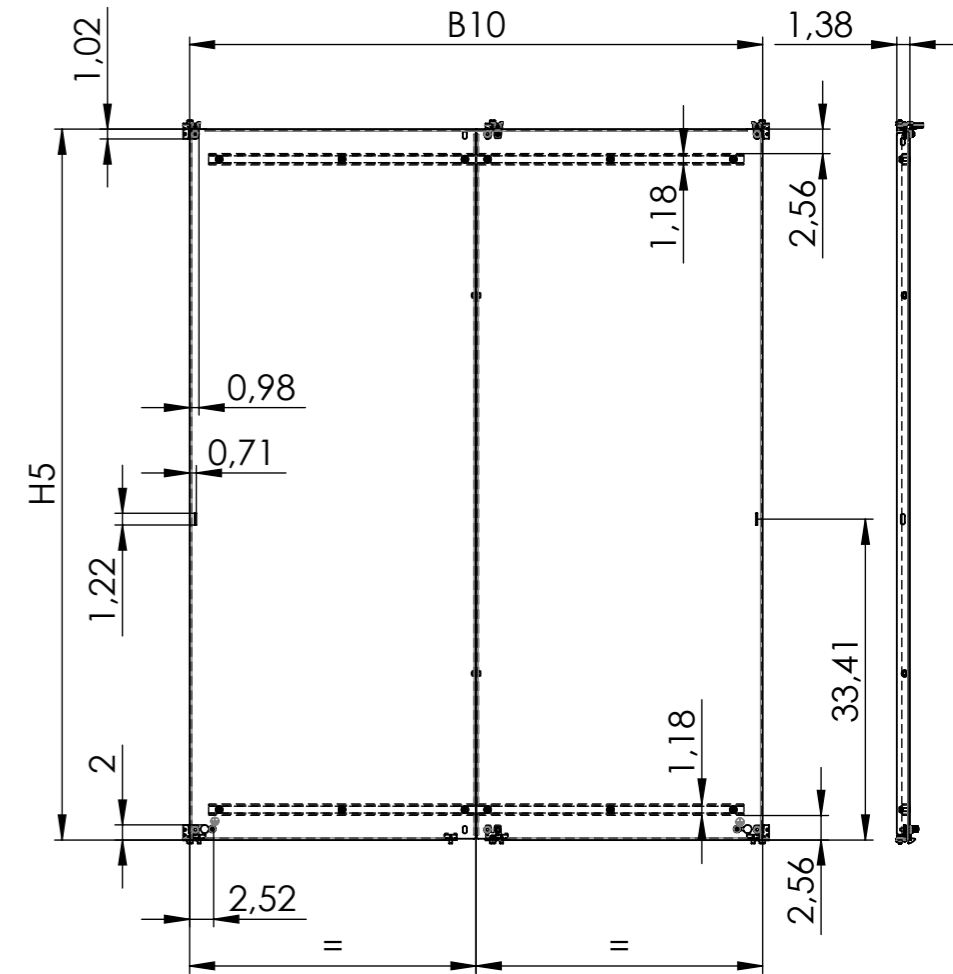
SCHNITT B-B



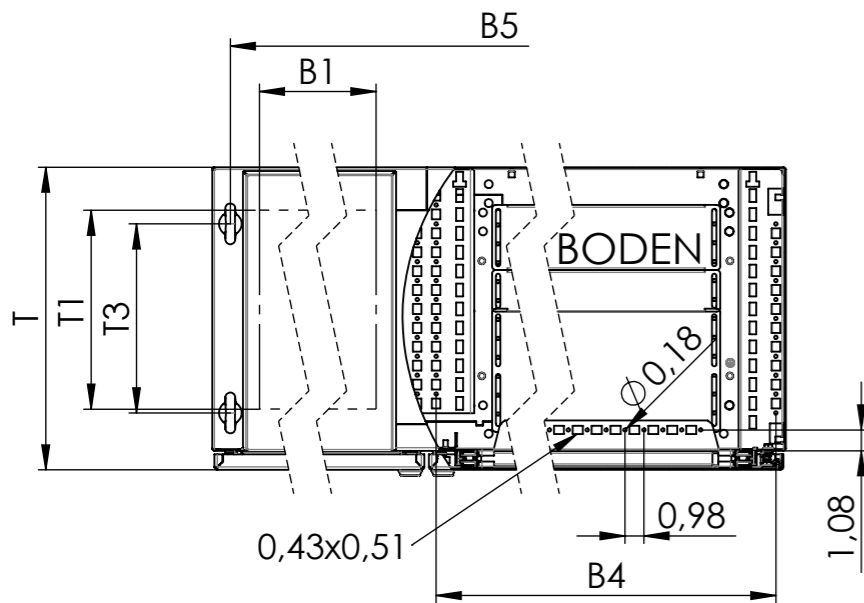
RÜCKANSICHT



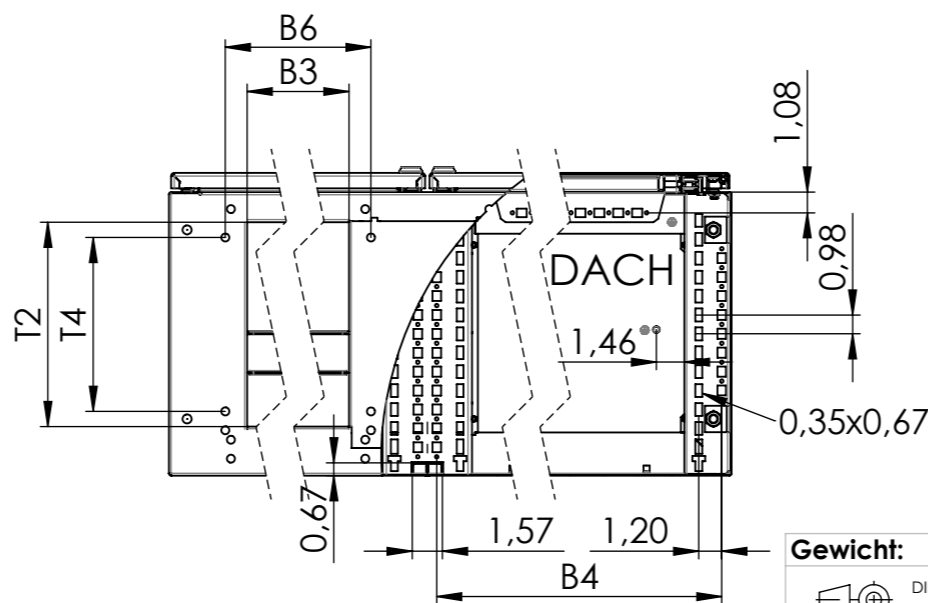
MONTAGEPLATTE



DACH
Maßstab 1 : 10



BODEN
Maßstab 1 : 10



Breitenmaße in mm		Höhenmaße in mm		Tiefenmaße in mm	
B	Schrankbreite	H	Schrankhöhe	T	Schranktiefe
B1	B/2 - 5,08			T1	T - 5,39
B2	B/2 - 3,15	H1	H - 4,21		
B3	B/2 - 8,15			T2	T - 5,12
B4	B/2 - 1,02				
B5	B - 1,89			T3	T - 5,91
B6	B/2 - 5,87			T4	T - 6,69
B7	B/2 - 0,24	H2	H - 1,30		
B8	B/2 - 4,45	H3	H - 5,55		
B9	B/2 - 5,24	H4	H - 6,34		
B10	B - 3,31	H5	H - 4,72	T5	T - 1,65

Gewicht:

DIN ISO 5456-2 Laserbearbeitung DIN EN ISO 9013-1 Stanzen DIN 6930-2-m Biegen NF E 02-352-n	erst.	10.10.2018	millerm	Ers. f.
	bearb.	19.01.2026	millerm	Ers. d.
Allgmeintoleranz DIN ISO 2768-1-m Schweißen EN ISO 13920-B Schweißvorgabe WPS DIN EN ISO 5817 - D	gepr.			Urspr. W0036606
	gen.			A3

	Datum	Name	Ers. f.
	erst.	10.10.2018	millerm
	bearb.	19.01.2026	millerm
	gepr.		
	gen.		
			Urspr. W0036606
		A3	Maßstab: Blatt 2
		SLDDRW	1:20 von 2

Benennung:
 Standschrank H390
 2-türig mit Mittelsteg
 Art. Nr.: 0390-xxxx-x3-79
 Zeichn. Nr.: 0390-xxxx-x3-79

Index: 0

häwa
 häwa GmbH
 Industriestraße 12
 D-88489 Wain

Diese Zeichnung darf ohne unsere Genehmigung weder kopiert, noch vervielfältigt, noch Dritten zugänglich gemacht werden. Zuwiderhandlungen verpflichten zu Schadenersatz und sind bei Vorsatz strafbar.