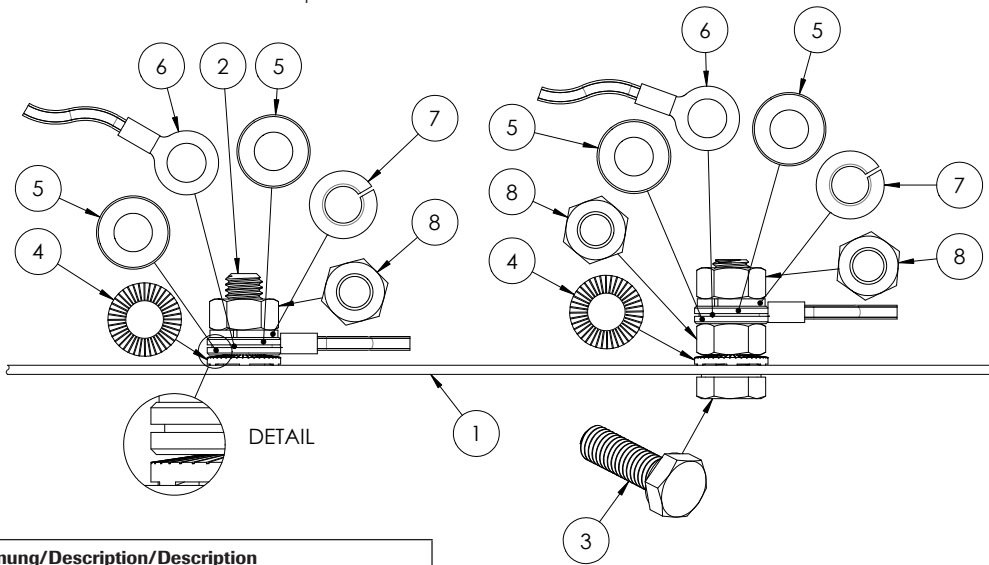


Schutzleiteraufbau auf lackiertes Blech  
 Protective ground connector mounting on painted sheet steel  
 Montage de goujons de mise à la terre sur des tôles peintes

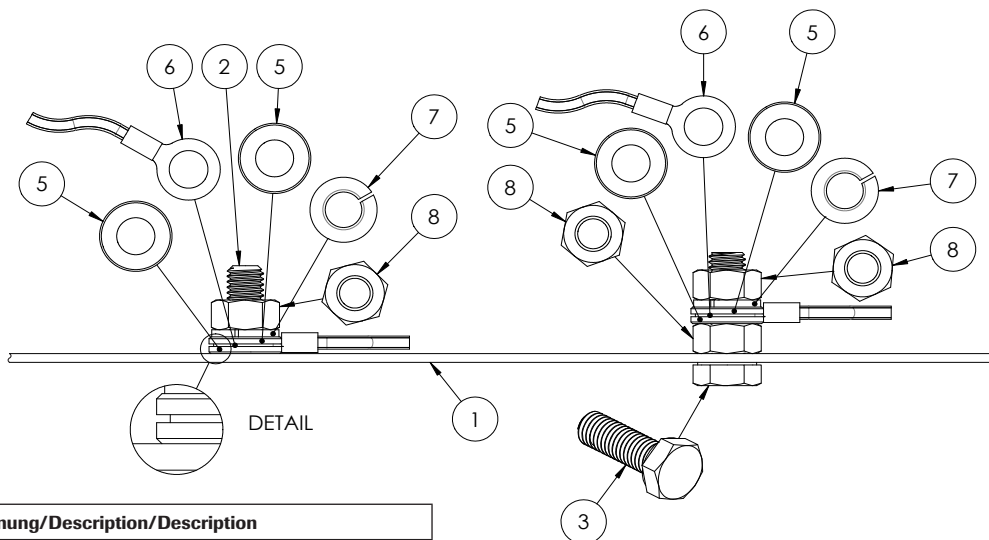


Pos.	Bezeichnung/Description/Description
1	Blech/Sheet steel/Tôle d'acier
2	Gewindebolzen/Threaded bolt/Goujon
3	Sechskantschraube/Hexagonal screw/Vis hexagonal
5	U-Scheibe/Washer/Rondelle éventail
6	Schutzleiter/Protective ground connector/Goujon de mise à la terre
7	Federring/Spring washer/Bague élastique
8	Sechskantmutter/Hexagonal nut/Écrou hexagonal

**Anzugsdrehmomente bei Gewinde/  
 Tightening torques for threads/  
 Couples au filetage**

M5: 5 Nm  
 M6: 9 Nm  
 M8: 9 Nm

Schutzleiteraufbau auf Edelstahl- und verzinktem Blech  
 Protective ground connector mounting on stainless steel or galvanized steel  
 Montage de goujons de mise à la terre sur des tôles en acier inoxydable ou galvanisées



Pos.	Bezeichnung/Description/Description
1	Blech/Sheet steel/Tôle d'acier
2	Gewindebolzen/Threaded bolt/Goujon
3	Sechskantschraube/Hexagonal screw/Vis hexagonal
4	Kontaktscheibe/Contact washer/ Rondelle de contact
5	U-Scheibe/Washer/Rondelle éventail
6	Schutzleiter/Protective ground connector/Goujon de mise à la terre
7	Federring/Spring washer/Bague élastique
8	Sechskantmutter/Hexagonal nut/Écrou hexagonal

**Anzugsdrehmomente bei Gewinde/  
 Tightening torques for threads/  
 Couples au filetage**

M5: 4 Nm  
 M6: 6 Nm  
 M8: 6 Nm



häwa GmbH  
 Industriestraße 12  
 D 88489 Wain  
 Tel. +49 7353 98460  
 info@haewa.de  
 www.haewa.de

**D 08451 Crimmitschau**

Sachsenweg 3  
 Tel. +49 3762 95271/2  
 vertrieb.c@haewa.de

**D 47167 Duisburg**

Gewerbegebiet Neumühl  
 Theodor-Heuss-Str. 128  
 Tel. +49 203 346530  
 vertrieb.d@haewa.de

**D 63477 Maintal**  
 Dörnigheim

Carl-Zeiss-Straße 7  
 Tel. +49 6181 493031  
 vertrieb.rm@haewa.de

**A 4020 Linz**

Schmachtl GmbH  
 Pummererstraße 36  
 Tel. +43 732 76460  
 office.linz@schmachtl.at

**CH 8967 Widen**

häwa (schweiz) ag  
 Gyrenstrasse 5a  
 Tel. +41 43 3662222  
 info@haewa.ch

**DK 6400 Sonderborg**

Eegholm A/S  
 Grundtvigs Allé 165 - 169  
 Tel. +45 73 121212  
 eegholm@eegholm.dk

**E 48450 Etxebarri**

Hawea Ibérica, s.l.  
 Poligono Leguizamón  
 Calle Guipuzcoa, Pab.9  
 Tel. +34 944 269521  
 hawea@ctv.es

**F 67600 Sélestat**

häwa France Sarl  
 22, Rue Roswag  
 Tel. +33 672 71 3309  
 info@haewa.fr

**I 88489 Wain**

häwa Italia  
 Industriestraße 12  
 Tel. +49 7353 9846115  
 info@haewa.it

**NL 7548 CV Enschede**

häwa Nederland B.V.  
 De Plooy 6  
 Tel. +31 53 4321835  
 info@haewa.nl

**SE 88489 Wain**

häwa Schweden  
 Industriestraße 12  
 Tel. +49 7353 98460  
 info@haewa.se

**SE 19561 Arlandastad**  
 (only for tools)

Nelco Contact AB  
 Dalens Gata 7  
 Tel. + 46 875 47040  
 info@nelco.se

**USA Duluth, GA 30097**

haewa Corporation  
 3768 Peachtree Crest Drive  
 Tel. +1 770 9213272  
 info@haewa.com



SCHRANKSYSTEME



X-FRAME



GEHÄUSE



ZUBEHÖR



KLIMATISIERUNG



LEITUNGSKANÄLE



SONDERBAUTEN



WERKZEUGE