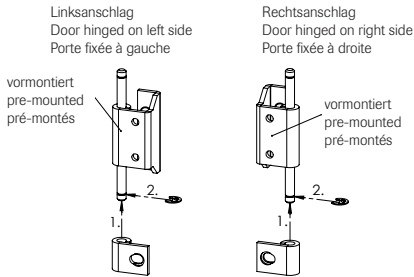


Montageanleitung 120° Scharnier  
 Mounting instruction 120° hinge  
 Instruction de montage 120° charnière

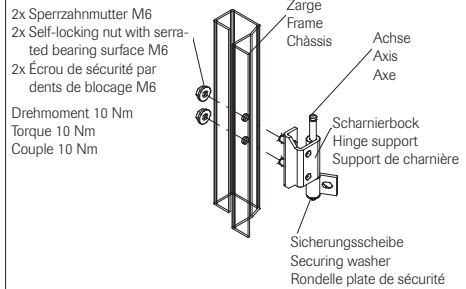
für H370, H375, H390, H395, H399 Anreih- und Standschränke  
 for H370, H375, H390, H395, H399 Modular cabinets and cabinets  
 pour H370, H375, H390, H395, H399 Cellules et armoires

Bestellnummer Order No. Référence	für Stahlblech for steel pour tôle d'acier	für Edelstahl for stainless steel pour acier inoxydable
120° Scharnier 120° hinge 120° charnière	3080-7220-02-03	3080-7220-02-05

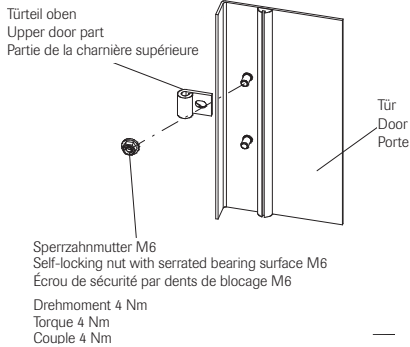
I



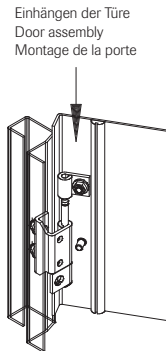
II



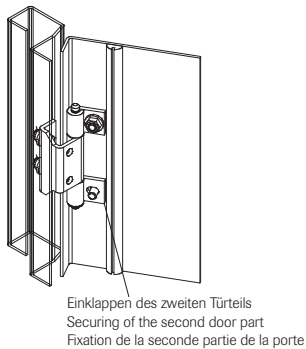
III



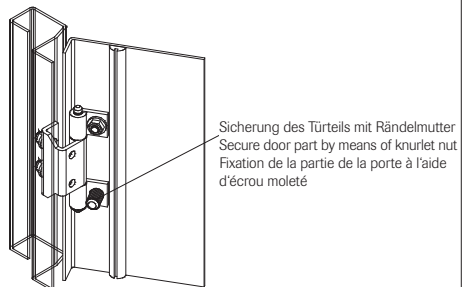
IV



V

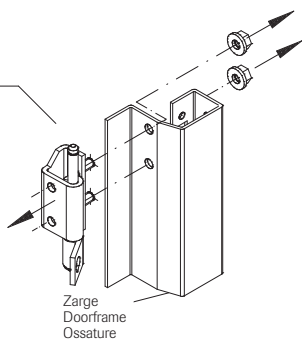


VI



I

120° Scharnier  
 120° hinge  
 120° charnière

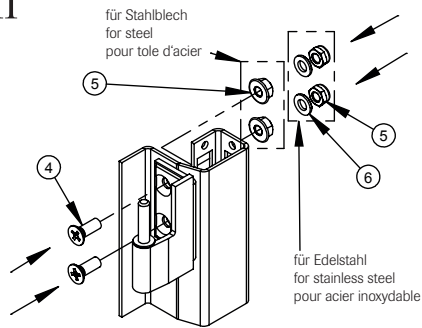


Zarge  
 Doorframe  
 Ossature

Entfernen des 120° Scharniers von der Zarge  
 Remove the 120° hinge from the door frame  
 Enlever la charnière 120° de l'ossature

II

für Stahlblech  
 for steel  
 pour tôle d'acier

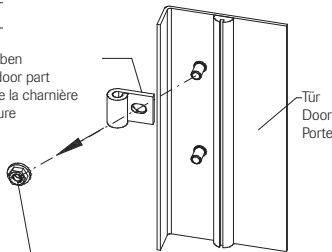


für Edelstahl  
 for stainless steel  
 pour acier inoxydable

Drehmoment 10 Nm  
 Torque 10 Nm  
 Couple 10 Nm

III

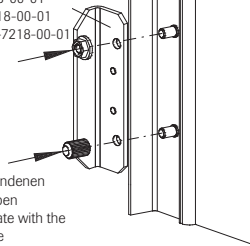
Türteil oben  
 Upper door part  
 Partie de la charnière  
 supérieure



Sperrzahnmutter M6  
 Self-locking nut with serrated bearing surface M6  
 Ecrou de sécurité par dents de blocage M6

IV

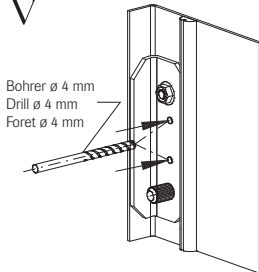
Bohrschablone 3080-7218-00-01  
 Drilling template 3080-7218-00-01  
 Gabarit de perçages 3080-7218-00-01



Bohrschablone mit vorhandenen  
 Muttern innen anschrauben  
 Secure the drilling template with the  
 enclosed nuts from inside  
 Fixer le gabarit de perçages de l'inté-  
 rieur à l'aide d'écrous inclus

V

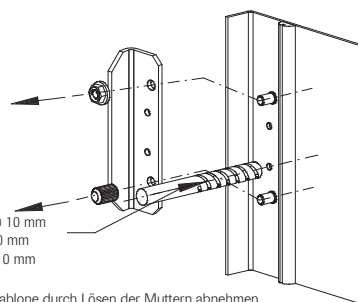
Bohrer  $\varnothing$  4 mm  
 Drill  $\varnothing$  4 mm  
 Foret  $\varnothing$  4 mm



Durch die Bohrschablone in die Tür mit  $\varnothing$  4 mm von innen vorbohren  
 Drill the 4 mm diameter holes in the door from the inside by using  
 the drilling template  
 Percer les trous de 4 mm de diamètre de l'intérieur dans la porte en  
 utilisant le gabarit de perçages

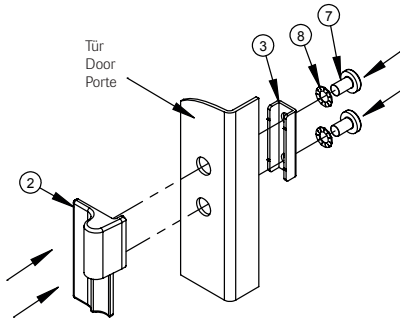
VI

Bohrer  $\varnothing$  10 mm  
 Drill  $\varnothing$  10 mm  
 Foret  $\varnothing$  10 mm



Bohrschablone durch Lösen der Muttern abnehmen  
 und die Bohrungen  $\varnothing$  4 mm in der Türe auf  $\varnothing$  10 mm  
 aufbohren und entgraten.  
 Unscrew the nuts to remove the drilling template and  
 enlarge and deburr the 4 mm diameter holes in the  
 door to 10 mm.  
 Desserrer les écrous afin d'enlever le gabarit de  
 perçages et élargir les trous de 4 mm de diamètre  
 dans la porte à 10 mm et ébavurer les après.

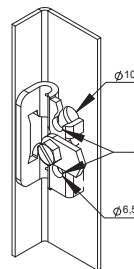
## VII



Drehmoment 3 Nm  
Torque 3 Nm  
Couple 3 Nm

## VIII

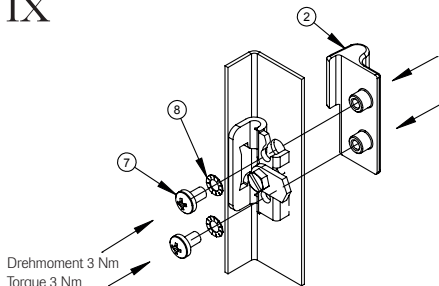
Falls ein Winkel bereits eingeschweißt ist, dann alternativ:  
If a bracket is already welded, then act alternatively as follows:  
Si une équerre est déjà soudée, veuillez continuer comme suit:



Diese beiden Löcher mit Bohrer ø 3,5 mm auf Türblatt abbohren.  
Drill these two holes in the door leaf by means of a ø 3.5 mm drill.  
Perçer ces deux trous dans le vantail de porte à l'aide d'un foret de ø 3,5 mm.

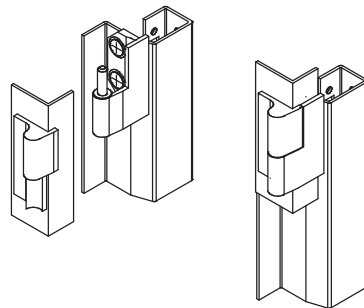
Anschließend die Löcher im Winkel auf ø 6,5 mm und im Türblatt auf ø 10,0 mm aufbohren und entgraten.  
Afterwards, re-bore the existing holes in the bracket to ø 6.5 mm and those in the door leaf to ø 10.0 mm and deburr them.  
Ensuite, réalisez les trous existants dans l'équerre à 6,5 mm diamètre et ceux dans le vantail de porte à 10,0 mm diamètre et ébavurer les après.

## IX



Drehmoment 3 Nm  
Torque 3 Nm  
Couple 3 Nm

## X



Lieferumfang:  
Delivery includes:  
Conditionnement:

Bestellnummer Order No. Référence	für Stahlblech for steel pour tôle d'acier	für Edelstahl for stainless steel pour acier inoxydable
180° Schamier links 180° left hinge 180° charnière gauche	3080-7218-95-20	3080-7218-95-25
180° Schamier rechts 180° right hinge 180° charnière droite	3080-7218-95-10	3080-7218-95-15
Bohrschablone Drilling template Gabarit de perçages	3080-7218-00-01	

Pos. Item Pos.	St. pc. St.	Bezeichnung Description Désignation
1	1	Schrankscharnierteil Cabinet hinge part Partie de charnière de l'armoire
2	1	Türscharnierteil Door hinge part Partie de charnière de la porte
3	1	U-Blech zum Befestigen Pos. 2 U-steel for mounting of item 2 U-tôle visant la fixation de la position 2
4	2	Senkschraube M6x16 DIN 965 Cross recessed countersunk head screws M6x16 DIN 965 Vis à tête fraisée à empreinte cruciforme M6x16 DIN 965
5	2	Mutter M6 Nut M6 Écrou M6
6	2	U-Scheibe M6 (nur bei Edelstahl) Washer M6 (only at stainless steel) Rondelle M6 (seulement avec l'acier inoxydable)
7	2	Schraube M6x10 DIN 7985 Screw M6x10 DIN 7985 Vis M6x10 DIN 7985
8	2	Fächerscheibe A6,4 Serrated washer A6,4 Rondelle à dents chevauçantes A6,4

häwa GmbH  
 Industriestraße 12  
 D 88489 Wain  
 Tel. +49 7353 98460  
 info@haewa.de  
 www.haewa.de



**D 08451 Crimmitschau**

Sachsenweg 3  
 Tel. +49 3762 95271/2  
 vertrieb.c@haewa.de

**D 47167 Duisburg**

Gewerbegebiet Neumühl  
 Theodor-Heuss-Str. 128  
 Tel. +49 203 346530  
 vertrieb.d@haewa.de

**D 63477 Maintal**

Dörnigheim  
 Carl-Zeiss-Straße 7  
 Tel. +49 6181 493031  
 vertrieb.rm@haewa.de

**A 4020 Linz**

Schmachtl GmbH  
 Pummererstraße 36  
 Tel. +43 732 76460  
 office.linz@schmachtl.at

**CH 8967 Widen**

häwa (schweiz) ag  
 Gyrenstrasse 5a  
 Tel. +41 43 3662222  
 info@haewa.ch

**DK 6400 Sonderborg**

Eegholm A/S  
 Grundtvigs Allé 165 - 169  
 Tel. +45 73 121212  
 eegholm@eegholm.dk

**E 48450 Etzebarri**

Haweia Ibérica, s.l.  
 Polígono Leguizamón  
 Calle Guipuzcoa, Pab.9  
 Tel. +34 944 269521  
 haweia@ctv.es

**F 67600 Sélestat**

häwa France Sarl  
 22, Rue Roswag  
 Tel. +33 672 71 3309  
 info@haewa.fr

**I 88489 Wain**

häwa Italia  
 Industriestraße 12  
 Tel. +49 7353 9846115  
 info@haewa.it

**NL 7548 CV Enschede**

häwa Nederland B.V.  
 De Plooy 6  
 Tel. +31 53 4321835  
 info@haewa.nl

**SE 88489 Wain**

häwa Schweden  
 Industriestraße 12  
 Tel. +49 7353 98460  
 info@haewa.se

**SE 19561 Arlandastad**  
 (only for tools)

Nelco Contact AB  
 Dalens Gata 7  
 Tel. + 46 875 47040  
 info@nelco.se

**USA Duluth, GA 30097**

haewa Corporation  
 3788 Peachtree Crest Drive  
 Tel. +1 770 9213272  
 info@haewa.com



SCHRANKSYSTEME



X-FRAME



GEHÄUSE



ZUBEHÖR



KLIMATISIERUNG



LEITUNGSKANÄLE



SONDERBAUTEN



WERKZEUGE