

Ideen leben



Immer eine Idee flexibler:

häwa Zubehör LED-Leuchte





häwa LED-Leuchte

- Weitbereichsspannung
- Internes Netzteil
- Durchgangsverdrahtung
- Langlebig, wartungsfrei
- Magnet-, Schraub- oder Clipbefestigung
- Energiesparend durch LED-Technologie
- Schnellanschluss durch Steckkontakte
- Ein-/Ausschalter oder Bewegungsmelder



Produktbeschreibung

- Die LED-Leuchten eignen sich hervorragend für den Einsatz in Schränken und Gehäusen mit elektrischen / elektronischen Einbauten mit hoher Bestückungsdichte.
- Durch den Einsatz von LED-Technologie haben diese Leuchten eine sehr hohe Lebensdauer.
- Mit der Magnetbefestigung kann sie ohne Montageaufwand an jeder gewünschten Stelle in Stahlschränken befestigt werden.
- Ein Schnellanschluss ist durch einen Steckanschluss mit Verriegelung und einem integriertem Netzteil realisiert.
- Bis zu 10 Leuchten können hintereinander verdrahtet (kaskadiert) werden (bei den 12 V-Versionen bis zu 5 Leuchten).

Lieferumfang

- 1 Stück

Technische Daten

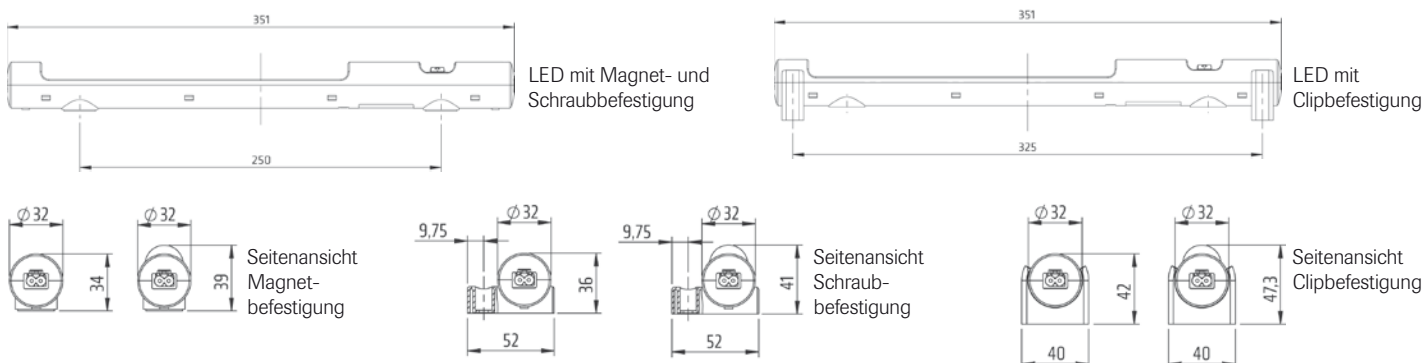
- max. 5 W (entspricht 95 W Glühlampe)
- Lichtstärke: 400 Lm
- Leuchtmittel: LED, Abstrahlwinkel 120°
- Lichtfarbe: Tageslichtweiß, Farbtemperatur: 6.000 – 7.000 K
- Lebensdauer: 60.000 h bei 20 °C (68 °F)
- Anschluss: 2-poliger Steckanschluss mit Verriegelung
AC: Max. 2,5 A / AC 240 V, Farbe: weiß
DC: Max. 2,5 A / DC 60 V, Farbe: blau
- Befestigung: Magnet- / Schraubbefestigung (M5),
Clipbefestigung (M6), Anzugsmoment 2 Nm, 250 mm Abstand
- Gehäuse: Kunststoff, transparent
- Gewicht: 0,2 kg
- Abmessungen L x H x B: Siehe technische Zeichnungen
- Einsatz- / Lagertemperatur: -30 bis +60 °C (-22 bis +140 °F) /
-40 bis +85 °C (-40 bis +185 °F)
- Einsatz- / Lagerfeuchtigkeit: Max. 90 % rF (nicht kondensierend)
- Schutzart / Schutzklasse IP20 / II (schutzisoliert)
12 V: IP20 / III (Schutzkleinspannung)
- Zulassungen: CE, cURus

Zubehör

- Stecker und Buchsen
- Anschlussleitung mit Buchsen
- Verlängerungsleitung mit Buchsen und Stecker zur Durchgangsverdrahtung

Betriebsspannung	Leistungsaufnahme	Artikelnummer		
		Magnetbefestigung	Schraubbefestigung	Clipbefestigung
W				
AC 100 – 240 V, 50 / 60 Hz (min. AC 90 V, max. AC 265 V)	5	3080-7041-23-01	3080-7041-23-00	3080-7041-23-02
DC 24 – 48 V (min. DC 20 V, max. DC 60 V)	5	3080-7041-24-01	3080-7041-24-00	3080-7041-24-02
AC 100 – 240 V, 50 / 60 Hz (min. AC 90 V, max. AC 265 V) mit PIR Bewegungsmelder (ca. 5 Min. feste Einschaltdauer)	5	3080-7041-23-04	3080-7041-23-03	3080-7041-23-05
DC 24 – 48 V (min. DC 20 V, max. DC 60 V) mit PIR Bewegungsmelder	5	3080-7041-24-04	3080-7041-24-03	3080-7041-24-05
DC 12 V (min. DC 10 V, max. DC 16 V)	5	3080-7041-12-02	3080-7041-12-01	3080-7041-12-03

Technische Informationen



Zubehör

Stecker und Buchsen

Ausführung	Spannungsart	Farbe	Zulassung	Verwendung	Artikelnummer
Buchse lose	AC	weiß	VDE*	für Eingangsseite	3080-7041-23-28
Stecker lose	AC	weiß	VDE*	für Ausgangsseite	3080-7041-23-29
Buchse lose	DC 12 V	blau	VDE*	für Eingangsseite	3080-7041-12-28
Stecker lose	DC 12 V	blau	VDE*	für Ausgangsseite	3080-7041-12-29
Buchse lose	DC 24 – 48 V	blau	VDE*	für Eingangsseite	3080-7041-24-28
Stecker lose	DC 24 – 48 V	blau	VDE*	für Ausgangsseite	3080-7041-24-29

Anschlussleitung mit Buchsen

Ausführung	Länge	Spannungsart	Farbe	Zulassung	Verwendung	Artikelnummer
m						
Mantelleitung 2 x 1,5 mm ² mit Buchse	2,0	AC	Buchse weiß / Leitung weiß	VDE	für Eingangsseite	3080-7041-23-24
Mantelleitung AWG 16 mit Buchse	2,0	AC	Buchse weiß / Leitung weiß	VDE*	für Eingangsseite	3080-7041-23-25
Mantelleitung 2 x 1,5 mm ² mit Buchse	2,0	DC 12 V	Buchse blau / Leitung weiß	VDE	für Eingangsseite	3080-7041-12-24
Mantelleitung AWG 16 mit Buchse	2,0	DC 12 V	Buchse blau / Leitung weiß	VDE*	für Eingangsseite	3080-7041-12-25
Mantelleitung 2 x 1,5 mm ² mit Buchse	2,0	DC 24 – 48 V	Buchse blau / Leitung weiß	VDE	für Eingangsseite	3080-7041-24-24
Mantelleitung AWG 16 mit Buchse	2,0	DC 24 – 48 V	Buchse blau / Leitung weiß	VDE*	für Eingangsseite	3080-7041-24-25

Verlängerungsleitung mit Buchsen und Stecker zur Durchgangsverdrahtung

Ausführung	Länge	Spannungsart	Farbe	Zulassung	Verwendung	Artikelnummer
m						
Mantelleitung 2 x 1,5 mm ² mit Buchse u. Stecker	1,0	AC	Buchse / Stecker weiß, Leitung weiß	VDE	Durchgangsverdrahtung	3080-7041-23-26
Mantelleitung AWG 16 mit Buchse u. Stecker	1,0	AC	Buchse / Stecker weiß, Leitung weiß	VDE*	Durchgangsverdrahtung	3080-7041-23-27
Mantelleitung 2 x 1,5 mm ² mit Buchse u. Stecker	1,0	DC 12 V	Buchse / Stecker blau, Leitung weiß	VDE	Durchgangsverdrahtung	3080-7041-12-26
Mantelleitung AWG 16 mit Buchse u. Stecker	1,0	DC 12 V	Buchse / Stecker blau, Leitung weiß	VDE*	Durchgangsverdrahtung	3080-7041-12-27
Mantelleitung 2 x 1,5 mm ² mit Buchse u. Stecker	1,0	DC 24 – 48 V	Buchse / Stecker blau, Leitung weiß	VDE	Durchgangsverdrahtung	3080-7041-24-26
Mantelleitung AWG 16 mit Buchse u. Stecker	1,0	DC 24 – 48 V	Buchse / Stecker blau, Leitung weiß	VDE*	Durchgangsverdrahtung	3080-7041-24-27

* Einzelkomponenten der Artikel besitzen eine UL-Approbaton des Herstellers

häwa GmbH
 Industriestraße 12
 D 88489 Wain
 Tel. +49 7353 98460
 Fax +49 7353 1050
 info@haewa.de
 www.haewa.de



<p>D 08451 Crimmitschau Sachsenweg 3 Tel. +49 3762 95271/2 Fax +49 3762 95278 vertrieb.c@haewa.de</p>	<p>D 47167 Duisburg Gewerbegebiet Neumühl Theodor-Heuss-Str. 128 Tel. +49 203 346530 Fax +49 203 589785 vertrieb.d@haewa.de</p>	<p>D 63477 Maintal Dörnigheim Carl-Zeiss-Straße 7 Tel. +49 6181 493031 Fax +49 6181 494003 vertrieb.rm@haewa.de</p>	<p>A 4020 Linz Schmachtl GmbH Pummererstraße 36 Tel. +43 732 76460 Fax: +43 732 785036 office.linz@schmachtl.at</p>
<p>CH 8967 Widen häwa (Schweiz) ag Gyrenstrasse 5a Tel. +41 43 3662222 Fax +41 43 3662233 info@haewa.ch</p>	<p>DK 6400 Sonderborg Eegholm A/S Grundtvigs Allé 165 - 169 Tel. +45 73 121212 Fax: +4573 121213 eegholm@eegholm.dk</p>	<p>E 48450 Etxebarri hawea ibérica, s.l. Poligono Leguizamón Calle Guipuzcoa, Pab.9 Tel. +34 944 269521 Fax: +34 944 261087 hawea@ctv.es</p>	<p>F 67140 Eichhoffen häwa France Sarl 8 B Rue des Industries Tel. +33 3 88088880 Fax: +33 3 88088859 info@haewa.fr</p>
<p>I 88489 Wain häwa Italia Industriestraße 12 Tel. +49 7353 9846115 Fax +49 7353 1050 info@haewa.it</p>	<p>NL 7500 AC Enschede häwa Nederland B.V. Postbus 136 Tel. +31 53 4321835 Fax +31 53 4303414 info@haewa.nl</p>	<p>SE 88489 Wain häwa Schweden Industriestraße 12 Tel. +49 7353 98460 Fax +49 7353 1050 info@haewa.se</p>	<p>SE 192 79 Sollentua (only for tools) Nelco Contact AB Bergkällvägen 29 Tel. + 46 8 7547040 Fax +46 8 7548051 info@nelco.se</p>
<p>USA Duluth, GA 30097 haewa Corporation 3764 Peachtree Crest Drive Tel. +1 770 9213272 Fax +1 770 9212896 info@haewa.com</p>	<p>RUS 88489 Wain häwa Russland Industriestraße 12 Tel. +49 7353 9846 169 Fax +49 7353 1050 edgar.getz@haewa.de</p>		

-  SCHRANKSYSTEME
-  X-FRAME
-  GEHÄUSE
-  ZUBEHÖR
-  THERMOKOMPONENTEN
-  LEITUNGSKANÄLE
-  SONDERBAUTEN
-  WERKZEUGE