

Montage in Wandgehäuse Serie 33
Für die Montage an den Seitenwänden
Mounting wall enclosure series 33
For installation to the side panels
Montage pour coffrets muraux de série 33
Pour l'installation sur les parois latérales

Empfohlene Werkzeuge: Drehmomentwerkzeug mit 0,8 Nm
Anzugmoment für Schraube mit Innensechskant SW 3mm
Inbusschlüssel SW3

Recommended tools: Torque tool with 0.8 Nm
Tightening torque for screw with hexagon socket SW 3mm
Allen key SW3

Des outils recommandés: Outil de couple avec 0,8 Nm
Couple de serrage pour vis hexagonale SW 3mm
Clé Allen SW3

Achtung:

An den Kanten (Dach-Boden) ist ein Abstand von 10 mm einzuhalten.

Erdungsbolzen:

Schutzleiter oder der Anschluss von Erdungskabel darf durch die Position der Universalschiene nicht beeinträchtigt werden.

Verschlussseite:

Einbaulage abhängig von der Position der Schließzunge bei geschlossener Tür

Scharnierseite:

Einbaulage abhängig von der Position der Scharnierbefestigung

Gehäuse mit eingebauter Universalschiene sind liegend zu transportieren.

Warning:

From the edges (top – bottom) leave at least 10 mm distance.

Grounding bolt:

Protective conductors or the connection of earthing cables must not be affected by the position of the universal rail.

Closing side:

Installation position depends on the position of the latch with the door closed.

Hinge side:

Installation position depends on the position of the hinge fixings.

Enclosures with mounted universal rail have to be transported lying flat.

Attention :

Dans les bords (toit, sol) il faut garder une distance d'au moins 10 mm.

Boulon de mise à la terre :

Conducteur de protection ou la connexion des câbles de mise à la terre ne doit pas être compromis par la position de la barre universelle.

Côté de fermeture :

La position d'installation dépend de la position de la languette quand la porte est fermée.

Côté de charnière :

La position d'installation dépend de la position des fixations des charnières.

Des coffrets avec barre universelle intégrée doivent être transportée couchée à plat.

1



Schiene rechtwinklig, mit den Arretierschrauben zur Rückwand positionieren und an der Seitenwand anlegen.

Place the rail on the side panel at a right angle with the fixing screws positioned against the back wall.

Placer la barre sur la paroi latérale à angle droit avec les vis de verrouillage positionnées vers la paroi arrière.

2



Die Universalschiene über die Arretierschrauben fixieren.

Fix the universal rail using the fixing screws.

Fixer la barre universelle avec les vis de verrouillage.

3



Beide Schrauben gleichmäßig bis auf 0,8 Nm festdrehen

Tighten both screws evenly to 0.8 Nm.

Serrer les vis uniformément jusqu'à 0,8 Nm.

Lieferumfang: 2 Universalschienen incl. Befestigungsteile
Scope of delivery: 2 universal rails including fixing parts
Contenu de la livraison: 2 barres universelles y compris les fixations

Passendes Zubehör:

Kipp-Käfig-Mutter M6: 2070-7202-06-00
 Kipp-Käfig-Mutter M8: 2070-7202-08-00
 Selbstschneidende Schraube M5

Suitable accessories:

Tilting captive nut M6: 2070-7202-06-00
 Tilting captive nut M8: 2070-7202-08-00
 Self-tapping screw M5

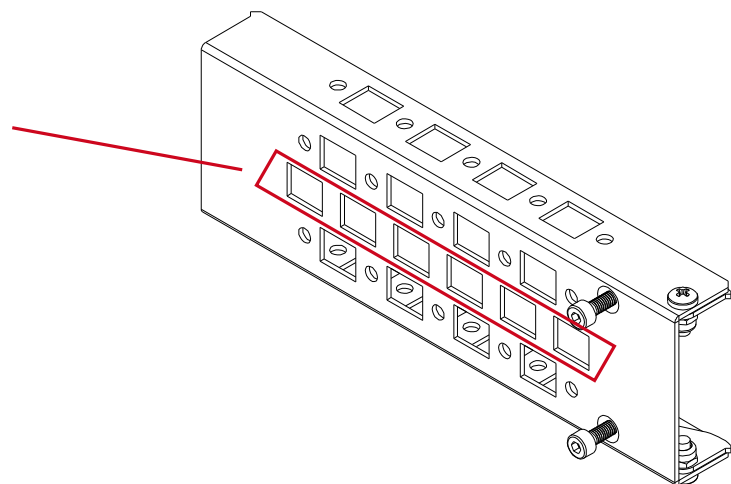
Des accessoires appropriés:

Écrou captive inclinant M6: 2070-7202-06-00
 Écrou captive inclinant M8: 2070-7202-08-00
 Vis auto-taraudeuse M5

Zur Befestigung des Schwenkrahmens 0361 sind die Raster in der Mitte vorgesehen.

The middle grid is intended for the attachment of the swivel frame 0361.

Pour la fixation du châssis pivotant 0361 les trames au milieu sont prévues.



häwa GmbH
 Industriestraße 12
 D 88489 Wain
 Tel. +49 7353 98460
 Fax +49 7353 1050
 info@haewa.de
 www.haewa.de



D 08451 Crimmitschau

Sachsenweg 3
 Tel. +49 3762 95271/2
 Fax +49 3762 95278
 vertrieb.c@haewa.de

D 47167 Duisburg

Gewerbegebiet Neumühl
 Theodor-Heuss-Str. 128
 Tel. +49 203 346530
 Fax +49 203 589785
 vertrieb.d@haewa.de

D 63477 Maintal
 Dörmigheim

Carl-Zeiss-Straße 7
 Tel. +49 6181 493031
 Fax +49 6181 494003
 vertrieb.m@haewa.de

A 4020 Linz

Schmachtl GmbH
 Pummererstraße 36
 Tel. +43 732 76460
 Fax: +43 732 785036
 office.linz@schmachtl.at

CH 8967 Widen

häwa (Schweiz) ag
 Gyrenstrasse 5a
 Tel. +41 43 3662222
 Fax +41 43 3662233
 info@haewa.ch

DK 6400 Sonderborg

Eegholm A/S
 Grundtvigs Allé 165 - 169
 Tel. +45 73 121212
 Fax: +4573 121213
 eegholm@eegholm.dk

E 48450 Etxebarri

haweia ibérica, s.l.
 Poligono Leguizamón
 Calle Guipuzcoa, Pab.9
 Tel. +34 944 269521
 Fax: +34 944 261087
 haweia@ctv.es

F 67140 Eichhoffen

häwa France Sarl
 8 B Rue des Industries
 Tel. +33 3 88088880
 Fax: +33 3 88088859
 info@haewa.fr

I 88489 Wain

häwa Italia
 Industriestraße 12
 Tel. +49 7353 9846115
 Fax +49 7353 1050
 info@haewa.it

NL 7500 AC Enschede

häwa Nederland B.V.
 Postbus 136
 Tel. +31 53 4321835
 Fax +31 53 4303414
 info@haewa.nl

SE 88489 Wain

häwa Schweden
 Industriestraße 12
 Tel. +49 7353 98460
 Fax +49 7353 1050
 info@haewa.se

SE 192 79 Sollentua
 (only for tools)

Nelco Contact AB
 Bergkällvägen 29
 Tel. + 46 8 7547040
 Fax +46 8 7548051
 info@nelco.se

USA Duluth, GA 30097

haewa Corporation
 3764 Peachtree Crest Drive
 Tel. +1 770 9213272
 Fax +1 770 9212896
 info@haewa.com

RUS 88489 Wain

häwa Russland
 Industriestraße 12
 Tel. +49 7353 9846 169
 Fax +49 7353 1050
 edgar.getz@haewa.de



SCHRANKSYSTEME



X-FRAME



GEHÄUSE



ZUBEHÖR



THERMOKOMPONENTEN



LEITUNGSKANÄLE



SONDERBAUTEN



WERKZEUGE