

Bohrschablone und Montageanleitung für Filterlüfter 3142-0148-02-2.
Drilling template and mounting instructions for filter fans 3142-0148-02-2.
Gabarit de perçages et instructions de montage pour ventilateurs à filtre 3142-0148-02-2.

Montageanleitung

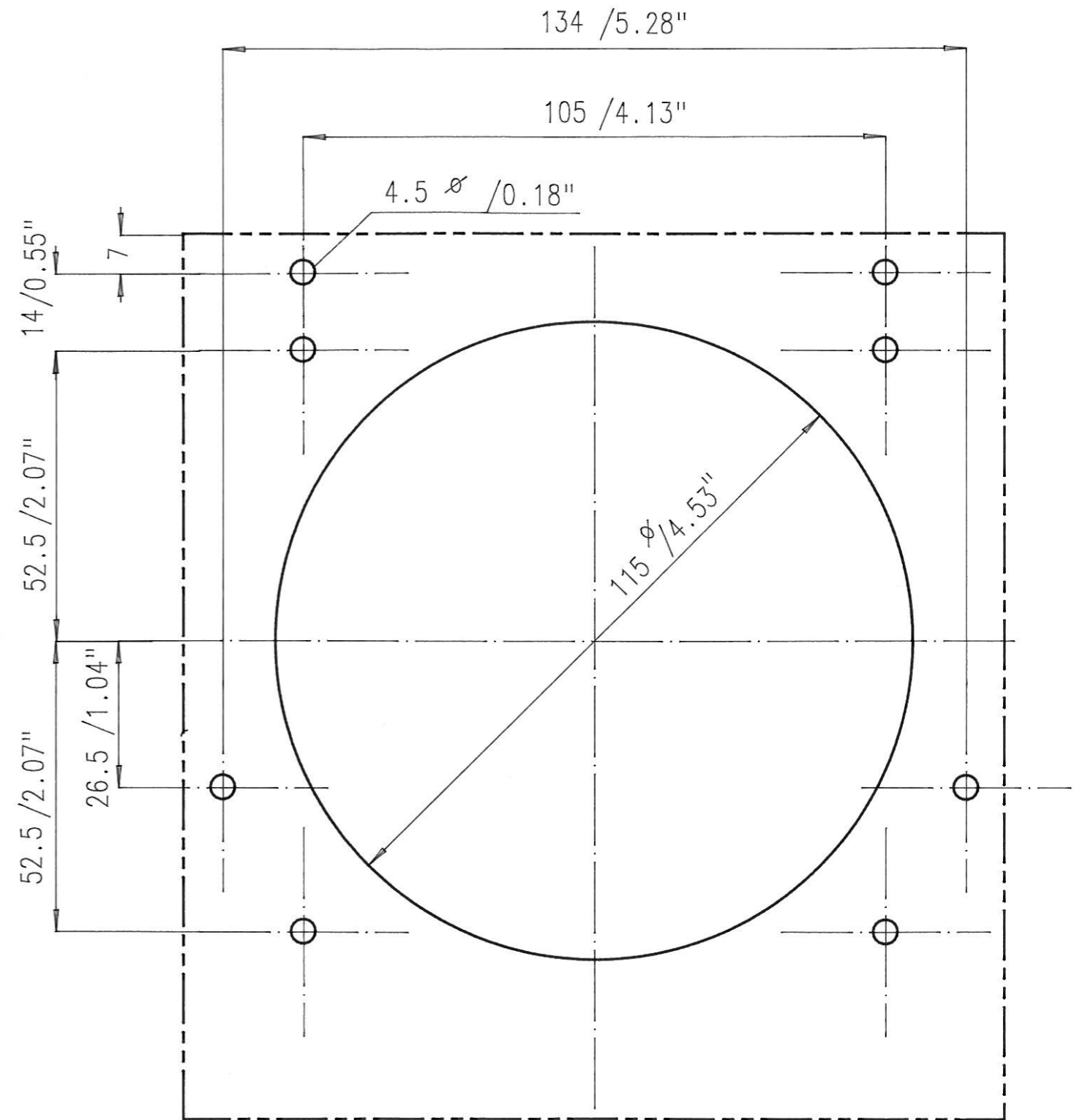
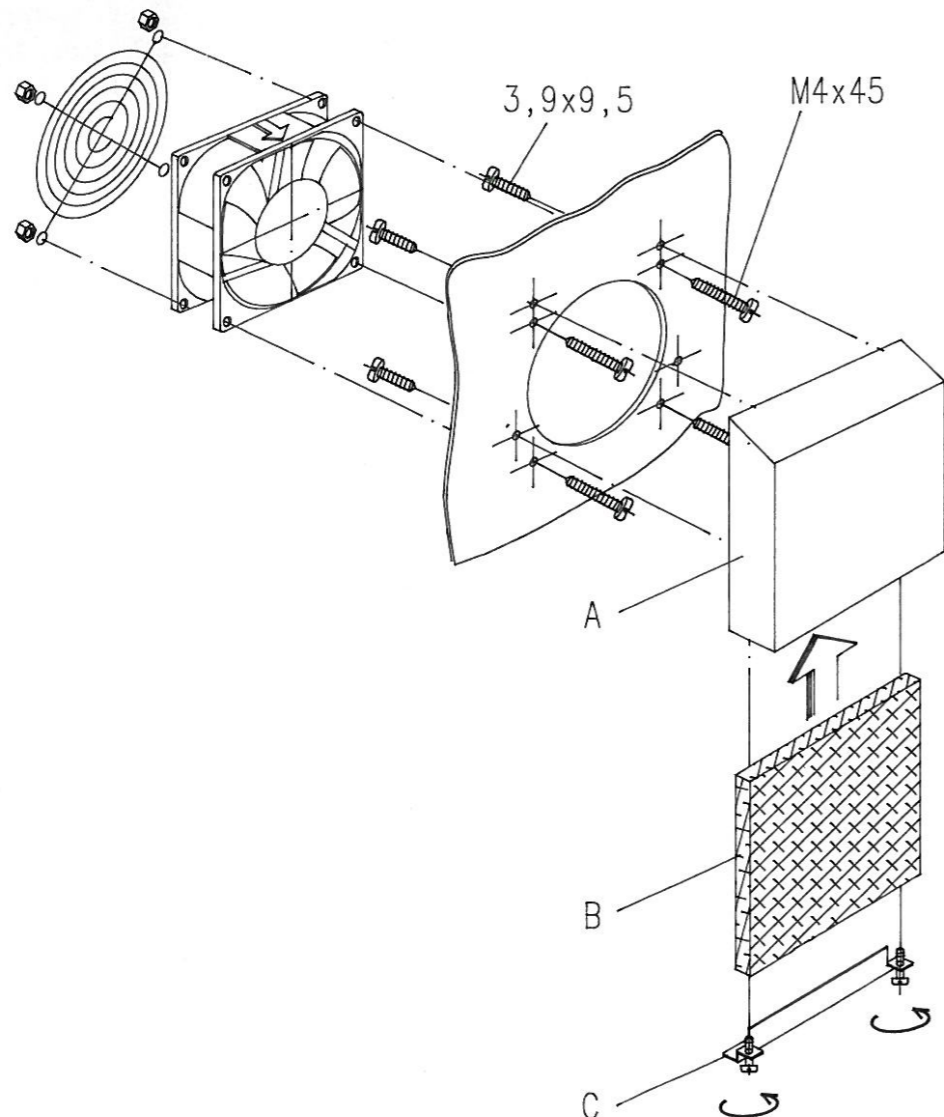
1. Bohrschablone an der gewünschten Stelle mit Klebeband aufkleben.
2. Befestigungsbohrungen ankönnen und bohren. Ausbruch ausnehmen.
Achtung: Vor dem Bohren und Ausnehmen, Maßhaltigkeit der Bohrschablone überprüfen.
3. Axiallüfter und Berührungsschutzgitter mittels beigefügter Befestigungsschrauben M4x45 und Muttern im Schrank innen montieren.
Achtung: Lufrichtung aus dem Schrank saugend beachten. (Pfeil auf Axiallüfter muß nach außen zeigen.)
4. Abdeckhaube (A) mittels beigefügter Blechschrauben außen auf den Schrank montieren. Luftaustritt muß nach unten zeigen.
5. Filtermatte (B) von unten einschieben
6. Filterhaltewinkel (C) mittels Schnellverschlüssen befestigen.
7. Axiallüfter an die angegebene Netzspannung anschließen.

Mounting instructions

1. Secure drilling template at desired location.
2. Locate and punch attachment holes. Remove cut-out.
Attention: Please check dimensions before making holes or cut-outs.
3. Secure axial fan and protection grid inside the cabinet by using the supplied mounting screws M4x45 and nuts.
Attention: Please make sure air flow is in the direction of the arrow on the fan. (Arrow must point to the outside of cabinet.)
4. Secure protection cover (A) on the outside of the cabinet with supplied metal screws. Air exhaust must be at the bottom.
5. Insert filter pad (B) from below.
6. Secure filter support bracket (C) with snap-on attachments.
7. Connect axial fan to specified line voltage.

Instructions de montage

1. Coller le gabarit de perçages sur l'endroit souhaité.
2. Tracer, pointer et percer les trous.
Attention: Avant de percer, vérifier les dimensions du gabarit après l'avoir collé.
3. Fixer le ventilateur axial et la grille de protection à l'intérieur de l'armoire à l'aide des vis de fixation M4x45 et des écrous fournis.
Attention: L'air en provenance de l'armoire doit être aspiré (la flèche sur le ventilateur axial doit être dirigée vers l'extérieur.)
4. Fixer le capot de protection (A) à l'extérieur de l'armoire à l'aide des vis fournies. La sortie d'air doit être dirigée vers le bas.
5. Insérer le matelas filtre (B) par le bas.
6. Fixer l'équerre-support de filtre (C) avec fermetures rapides.
7. Raccorder le ventilateur axial à la tension indiquée.



hawa GmbH

Industriestraße 12
 88489 Wain
 Tel. +49 7353 9846-0
 Fax +49 7353 1050
 info@haewa.de
 www.haewa.de

F 67600 Sélestat

hawa France Sarl
 22, Rue Roswag
 Tel. +33 6 72713309
 info@haewa.fr

USA Duluth, GA 30097

haewa Corporation
 3764 Peachtree Crest Drive
 Tel. +1 770 9213272
 Fax +1 770 9212896
 info@haewa.com