

**Technische Daten**

Nennspannung:	230 V, 50/60 Hz	100/115 V, 50/60 Hz
Nennstrom:	1,9/2,1 A	3,8/4,0 A
Anlaufstrom:	3,2 A	6,6 A
Vorsicherung:	6 AT	6 AT
Nutzkühlleistung DIN3168/EN814:	L35-L35: 370 W	L35-L50: 170 W
Kältemittel:	R134a / 175 g	
Zul. Druck:	28 bar	
Umgebungstemperaturbereich:	+20°C.....+50°C	
Lagertemperatur:	-20.....+70°C	
Schutzart Innenkreislauf / Außenkreislauf:	IP54 / IP44	
Gewicht:	14 kg	14 kg
Werkseitige Temperatureinstellung:	35 °C (Thermostatregelung) hinter Frontdeckel zugänglich	
Türkontaktanschluß:	-	
Störmeldekontakt:	-	
Elektrischer Anschluß:	1 Anschlußkabel 2,5 m	
Maße:	B x H x T: 520 x 320 x 122 mm / 20.47" x 12.60" x 4.80"	

**Technical data:**

Nominal voltage:	230 V, 50/60 Hz	100/115 V, 50/60 Hz
Rated current:	1,9/2,1 A	3,8/4,0 A
Starting current:	3,2 A	6,6 A
Additional fuse:	6 AT	6 AT
Actual cooling capacity: DIN3168/EN814:	L35-L35: 370 W	L35-L50: 170 W
Coolant:	R134a / 175 g	
Allowable pressure:	28 bar	
Ambient temperature range:	+20°C.....+50°C	
Stock temperature:	-20.....+70°C	
Protection class Internal circuit/external circuit:	IP54 / IP44	
Weight:	14 kg	14 kg
Factory temperature set:	35 °C (Thermostatic control) accessible behind front cover	
Door contact connection:	-	
Fault sensor:	-	
Electrical connection:	1 junction cable 2,5 m	
Dimensions:	W x H x D: 520 x 320 x 122 mm / 20.47" x 12.60" x 4.80"	

**Caractéristiques techniques**

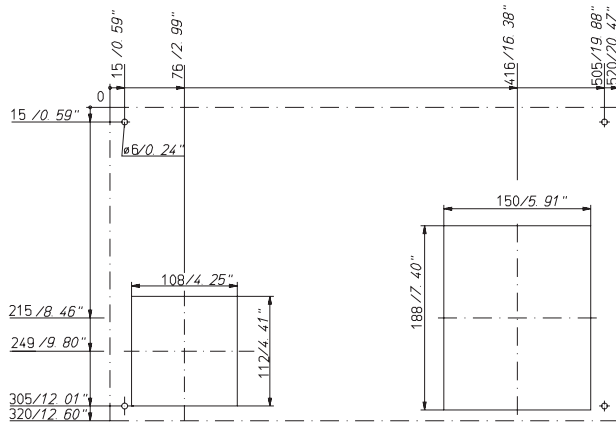
Tension nominale :	230 V, 50/60 Hz	100/115 V, 50/60 Hz
Courant nominal :	1,9/2,1 A	3,8/4,0 A
Courant de démarrage :	3,2 A	6,6 A
Fusible en amont :	6 AT	6 AT
Puissance frigorifique DIN3168/EN814 :	L35-L35: 370 W	L35-L50: 170 W
Refrigerant :	R134a / 175 g	
Pression tolér�see:	28 bar	
Temperature ambinate :	+20°C.....+50°C	
Stock ambinate :	-20.....+70°C	
Degr� de protection Circuit int�rieur/circuit ext�rieur :	IP54 / IP44	
Poids :	14 kg	14 kg
R�glage temp�rature site :	35 °C (Thermostat de r�gulation) couvercle fa�ade arri�re accessible	
Commutateur de porte :	-	
Contact de d�fection :	-	
Raccordement �lectrique :	1 c�ble de raccordement	
Dimensions :	L x H x P: 520 x 320 x 122 mm / 20.47" x 12.60" x 4.80"	

Bei Schrankeinabu m ssen die mitgelieferten Klettverschlusstreifen gem   Fig. 1 auf die Schrankau enseite geklebt und das Filtergitter au en aufgesetzt werden. Der mitgeliefete Dichtgummi mu  umlaufend im Schrank innen aufgeklebt werden, um die Dichtheit zwischen Schrank und Ger t sicherzustellen. Zur Ger tebefestigung sind bei Schrank-Einbau die im Deckel montierten Flachkopfschrauben M 5 zu verwenden.

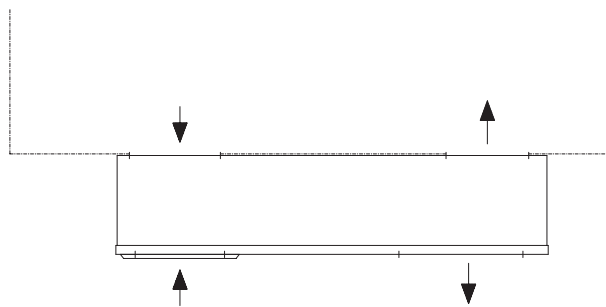
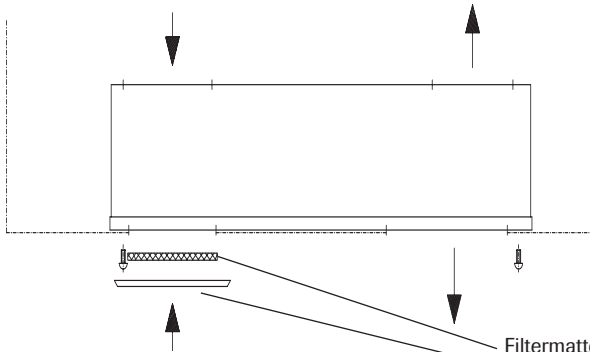
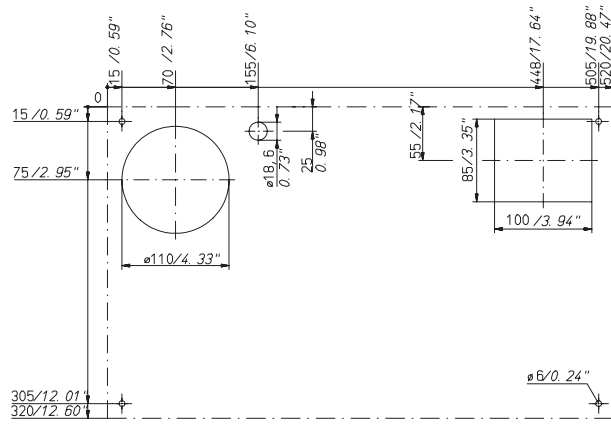
If the air conditioning unit is installed inside the cabinet, the enclosed Velcro strips have to be glued to the outside of the cabinet for external mounting of the filter grid, see fig. 1. The enclosed rubber gasket is to be attached continuously inside the cabinet to provide a seal between the cabinet and the unit. Use the counter-sunk screw M5, mounted in the unit cover for internal mounting of the unit.

En cas de montage int rieur, les bandes „Velcro“, incluses dans le conditionnement, doivent  tre coll es sur l'ext rieur de l'armoire selon la fig. 1 pour la fixation ext rieure de la grille du filtre. Pour garantir l' tanch it  entre l'armoire et l'appareil, il est indispensable de coller le joint caoutchouc sur tout le pourtour des d coupes   l'int rieur de d'armoire. Pour la fixation de l'appareil, veuillez utiliser les vis   t te c nique M5 mont es dans le couvercle.

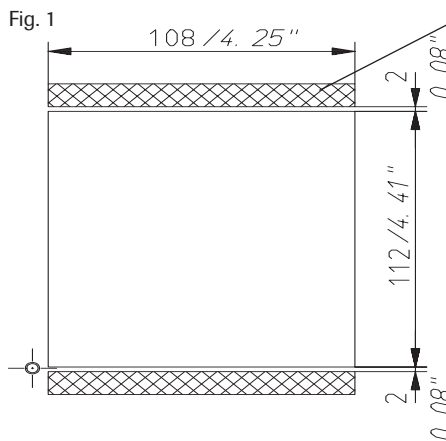
Lochbild Schrankeinbau  
 Drilling template internal mounting  
 Garbarit de percages montage intérieur



Lochbild Schrankanbau  
 Drilling template external mounting  
 Gabarit de percages montage extérieur



Filtermatte/Filter pad/Matelas filtre  
 Filtergitter/Filter grid/Grille du filtre  
 Klettverschluss/Velcro strips/Bandes  
 „Velcro“



Änderungen vorbehalten/Specifications subject to modifications/Sous réserve de modifications  
 © häwa, 03/2022 3129-0401-00-77TD

	SCHRANKSYSTEME
	X-FRAME
	GEHÄUSE
	ZUBEHÖR
	KLIMATISIERUNG
	LEITUNGSKANÄLE
	SONDERBAUTEN
	WERKZEUGE

**häwa GmbH**

Industriestraße 12  
 88489 Wain  
 Tel. +49 7353 9846-0  
 Fax +49 7353 1050  
 info@haewa.de  
 www.haewa.de

**F 67600 Sélestat**

häwa-France Sarl  
 22, Rue Roswag  
 Tel. +33 6 72713309  
 info@haewa.fr

**USA Duluth, GA 30097**

haewa Corporation  
 3764 Peachtree Crest Drive  
 Tel. +1 770 9213272  
 Fax +1 770 9212896  
 info@haewa.com