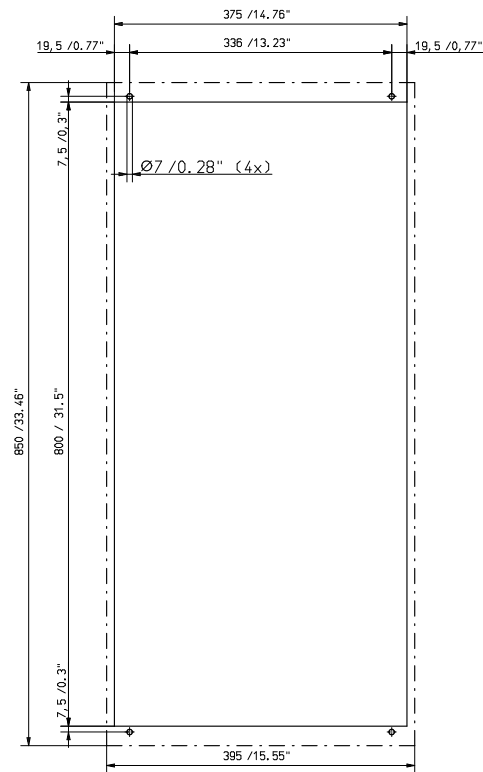
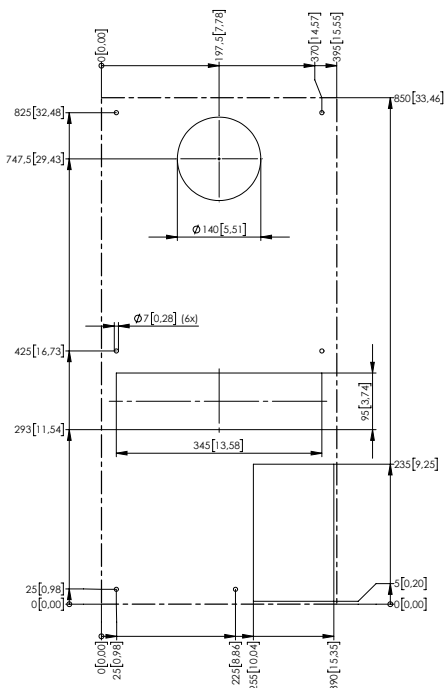
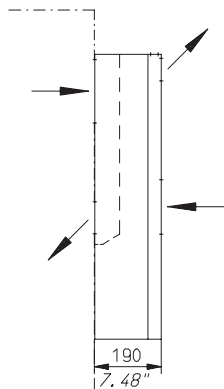


**Technische Daten:**

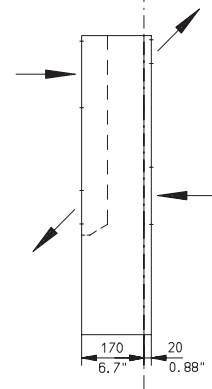
Nennspannung:	115 V, 50/60 Hz	230 V, 50/60 Hz	400/460 V, 50/60 Hz
Nennstrom:	2,1/1,69 A	5,1/5,3 A	3,6/3,3 A
Anlaufstrom:	15 A	15 A	15 A
Vorsicherung:	10 AT	10 AT	10 AT
Nutzkühlleistung DIN3168:	L35-L35: 1000 Watt	L35-L35: 1000 Watt	L35-L35: 1000 Watt
Kältemittel:	R134a/540 g	R134a/540 g	R134a/540 g
Zul. Druck:	24 bar	24 bar	24 bar
Umgebungstemperaturbereich:	+20°C ... +50 °C	+20°C ... +50 °C	+20°C ... +50 °C
Lagertemperatur:	-20 ... +70 °C	-20 ... +70 °C	-20 ... +70 °C
Schutzart Innenkreislauf:	IP54	IP54	IP54
Gewicht:	43 kg	35 kg	43 kg
Werkseitige Temperatureinstellung:	30 °C aus (Temperatur-Sollwert), 35 °C ein (Einstellmöglichkeit am Kompaktregler frontseitig)		
Türkontaktanschluss:	Schalthysterese 5 K Ja, an Klemme 4/5 Innenlüfter wird bei geöffnetem Türkontakt ausgeschaltet		
Störmeldekontakt:	Ja, an Klemme 1/2/3		
elektrischer Anschluss:	Steckklemme 9-polig auf Geräterückseite (incl. Gegenstecker mit Cageclamp Anschluss)		
Kondensatverdunstung:	Ja, der Überlaufschlauch ist nach erfolgter Gerätemontage beim Wiederaufschrauben des Deckels durch die Bohrung unten im Deckel zu führen.		
Maße:	B x H x T: 395 x 850 x 190 mm / 15.55" x 33.46" x 7.48"		
Hinweis:	Kühlgeräte müssen bei 60 Hz an 460 V-Klemme betrieben werden		



Lochbild Schrankanbau



Lochbild Schrankeinbau



## Kompaktregler EKC202C

### Tasten




#### Menü einstellen

1. Die obere Taste betätigen, bis ein Parameter angezeigt wird
2. Die obere oder die untere Taste betätigen um zum gewünschten Parameter zu gelangen
3. Die mittlere Taste betätigen, bis der Wert des Parameters angezeigt wird
4. Die obere oder die untere Taste betätigen um einen neuen Wert einzustellen
5. Erneut die mittlere Taste betätigen um den Wert zu speichern.

#### Temperatur einstellen

1. Die mittlere Taste betätigen, bis der Wert angezeigt wird
2. Die obere oder die untere Taste betätigen um einen neuen Wert einzustellen
3. Die mittlere Taste betätigen um den Einstellvorgang abzuschließen

#### Leuchtdiode

-  = Kühlung
-  = Abtauung
-  = Lüfter läuft

Blinkt schnell bei Alarm

*Alarmrelais ausschalten und Alarm / Statuscodes auslesen*

- Die oberste Taste kurz betätigen

### Parameter-Einstellungen

Funktion	Code	Aktuelle Einstellung
<b>Normal Betrieb</b>		
Temperatur (Sollwert)	-	30 °C
<b>Thermostat</b>		
Differenz	r01	5K
Temperatureinheit (°C/°F)	r05	°C
<b>Alarm</b>		
Verzögerung des Temperaturalarms	A03	1 Min.
Verzögerung des Türalarms	A04	0 Min.
Alarmgrenze hoch	A13	50 °C
Alarmgrenze tief	A14	10 °C
<b>Verdichter</b>		
Min. ON-Zeit	c01	3 Min.
Min. OFF-Zeit	c02	3 Min.
<b>Diverses</b>		

Alarm-Fehlercodeanzeige		Fehlercodeanzeige		Anzeige des Statuscodes	
A1	Hoch-Temperaturalarm	E1	Fehler am Regler	S0	Es wird geregelt
A2	Tief-Temperaturalarm	E6	Batterie austauschen + Uhr kontrollieren	S1	Wartet auf Ende der koordinierten Abtauung
A4	Tür-Alarm	E27	S5 Fühler Fehler	S2	ON-Zeit Verdichter
A5	Max. Hold time	E29	Sair Fühler Fehler	S3	OFF-Zeit Verdichter
A15	DI 1 Alarm			S4	Abtropfzeit
A45	Standby mode			S10	Kühlung von dem Hauptschalter gestoppt
A59	Möbelreinigung			S11	Kühlung vom Thermostat gestoppt
A61	Lüfteralarm			S14	Abtausequenz. Abtauung
				S15	Abtausequenz. Lüfter-Verzögerung
				S16	Kühlung ist gestoppt. (DI Eingang offen)
				S17	Tür offen (DI Eingang offen)
				S20	Notkühlung
				S25	Manuelle Regelung der Ausgänge
				S29	Möbelreinigung
				S32	Verzögerung der Ausgänge bei Anlauf
				non	Temperatur kann nicht angezeigt werden. Kein Fühler vorhanden.
				-d-	Abtauung ist in Gang./Erste Abkühlung nach Abtauung
				PS	Passwort ist erforderlich. Passwort einstellen

**Technical Data:**

Nominal voltage:	115 V, 50/60 Hz	230 V, 50/60 Hz	400/460 V, 50/60 Hz
Rated current:	2.1 / 1.69 A	5.1 / 5.3 A	3.6 / 3.3 A
Starting current:	15 A	15 A	15 A
Additional fuse:	10 AT	10 AT	10 AT
Useful cooling capacity: DIN3168:	L35-L35: 1000 Watt	L35-L35: 1000 Watt	L35-L35: 1000 Watt
Coolant:	R134a/540 g	R134a/540 g	R134a/540 g
Permissible pressure:	24 bar	24 bar	24 bar
Ambient temperature range:	+20 °C ... +50 °C	+20 °C ... +50 °C	+20 °C ... +50 °C
Storage temperature:	-20 ... +70 °C	-20 ... +70 °C	-20 ... +70 °C
Protection class internal circuit:	IP54	IP54	IP54
Weight:	43 kg	35 kg	43 kg
Factory-set temperature:	30 °C off (temperature set point), 35 °C on (Thermostat adjustment accessible on the front side of unit) Switching hysteresis 5 K		

Door contact connection:

Yes, on terminal 4/5  
Internal fan is switched off when the door is opened

Fault sensor:

Yes, on terminal 1/2/3

Electrical connection:

Plug terminal 9-pin on rear side of unit (incl. mating plug with cageclamp connection)

Condensate evaporation:

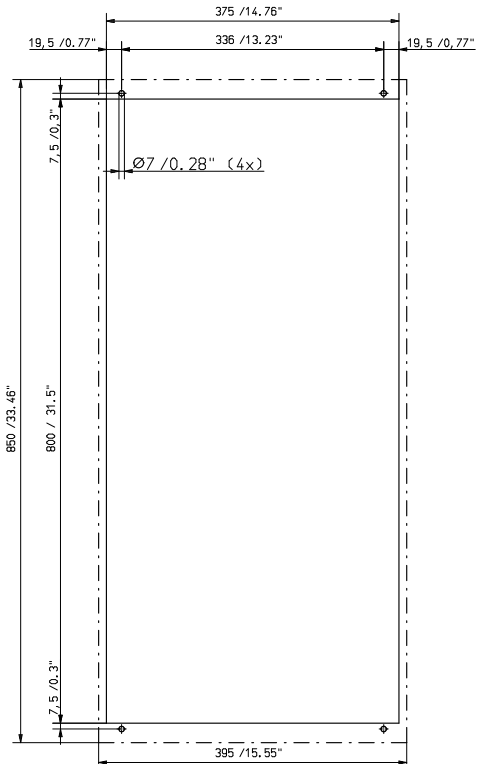
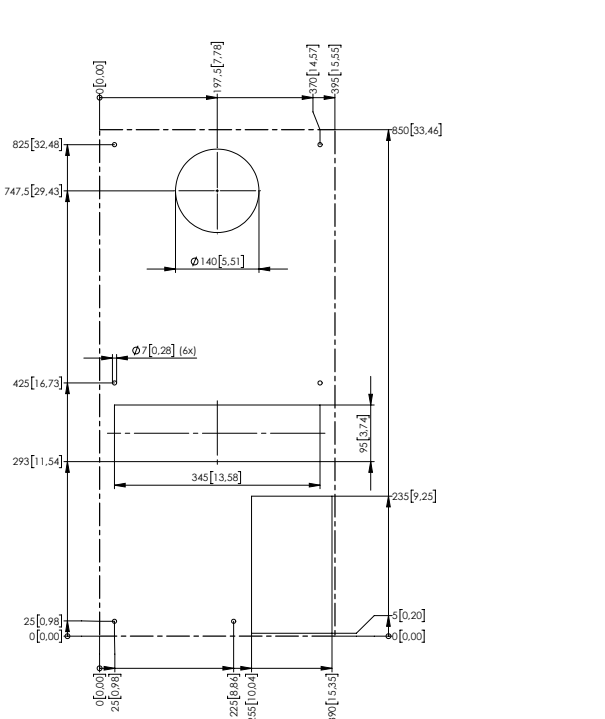
Yes, after installation of unit, the overflow hose has to be led through the hole in the bottom of the cover, when the cover is re-attached

Dimensions:

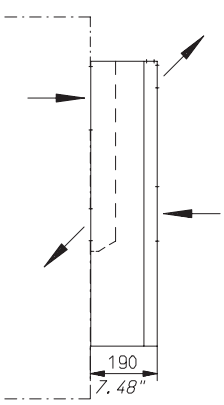
W x H x D: 395 x 850 x 190 mm / 15.55" x 33.46" x 7.48"

Note:

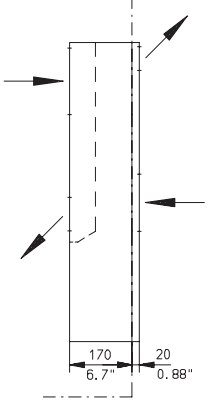
Air conditioners must be operated with 60 Hz/460 V



Drilling template external mounting



Drilling template internal mounting



## Compact controller EKC202C

### Buttons




#### Set menu

1. Push the upper button until a parameter is shown
2. Push the upper or lower button to find the desired parameter
3. Push the middle button until the parameter value is shown
4. Push the upper or lower button to select a new value
5. Push the middle button again to enter the value.

#### Set temperature

1. Push the middle button until the temperature value is shown
2. Push the upper or the lower button and select the new value
3. Push the middle button to select the setting.

#### Light emitting diode

-  = refrigeration
-  = defrost
-  = fan operates

Flashes fast at alarm

#### Switch-off alarm relay and read out alarm/status codes

- Briefly push the upper button

### Parameter settings

Function	Code	Current settings
<b>Normal operation</b>		
Temperature (setpoint)	-	30 °C
<b>Thermostat</b>		
Difference	r01	5K
Temperature unit (°C/°F)	r05	°C
<b>Alarm</b>		
Temperature alarm delay	A03	1 min.
Door alarm delay	A04	0 min.
High alarm limit	A13	50 °C
Low alarm limit	A14	10 °C
<b>Compressor</b>		
Min. ON-time	c01	3 min.
Min. OFF-time	c02	3 min.
<b>Miscellaneous</b>		

Alarm fault code display		Fault code display		Status code display	
A1	High temperature alarm	E1	Fault in controller	S0	Regulating
A2	Low temperature alarm	E6	Change battery + check clock	S1	Waiting for end of the coordinated defrost
A4	Door alarm	E27	S5 sensor error	S2	ON-time compressor
A5	Max. hold time	E29	Sair sensor error	S3	OFF-time compressor
A15	DI 1 alarm			S4	Drip-off time
A45	Standby mode			S10	Refrigeration stopped by main switch
A59	Case cleaning			S11	Refrigeration stopped by thermostat
A61	Condenser alarm			S14	Defrost sequence, defrosting
				S15	Defrost sequence, fan delay
				S16	Refrigeration stopped because of open DI input
				S17	Door open (open DI input)
				S20	Emergency cooling
				S25	Manual control of outputs
				S29	Case cleaning
				S32	Delay of output at start-up
				non	The defrost temperature cannot be displayed. There is no sensor
				-d-	Defrost in progress / First cooling after defrost
				PS	Password required. Set password

**Caractéristiques techniques :**

Tension nominale :	115 V, 50/60 Hz	230 V, 50/60 Hz	400/460 V, 50/60 Hz
Courant nominal :	2,1/1,69 A	5,1/5,3 A	3,6/3,3 A
Courant de démarrage :	15 A	15 A	15 A
Fusible en amont :	10 AT	10 AT	10 AT
Puissance frigorifique DIN3168:	L35-L35: 1000 Watt	L35-L35: 1000 Watt	L35-L35: 1000 Watt
Réfrigérant :	R134a/540 g	R134a/540 g	R134a/540 g
Pression admissible :	24 bar	24 bar	24 bar
Température ambiante :	+20 °C ... +50 °C	+20 °C ... +50 °C	+20 °C ... +50 °C
Température de stockage :	-20 ... +70 °C	-20 ... +70 °C	-20 ... +70 °C
Degré de protection circuit intérieur :	IP54	IP54	IP54
Poids :	43 kg	35 kg	43 kg
Température pré-réglée en usine :	30 °C à partir de (consigne de température), 35 °C d'un		

(Règlage du thermostat : possibilités de réglage sur la ajustement sur l'affichage avant)  
hystérésis: 5 K

Raccordement du commutateur de porte :

Oui, à des bornes 4/5  
Le ventilateur intérieur se éteint lorsque la porte est ouverte contacts

Indicateur de défaut :

Oui, à des bornes 1/2/3

Raccordement électrique :

Connecteur 9 pôles sur la partie arrière de l'appareil (y compris raccordement avec prise avec clapet)

Evaporation de la condensation :

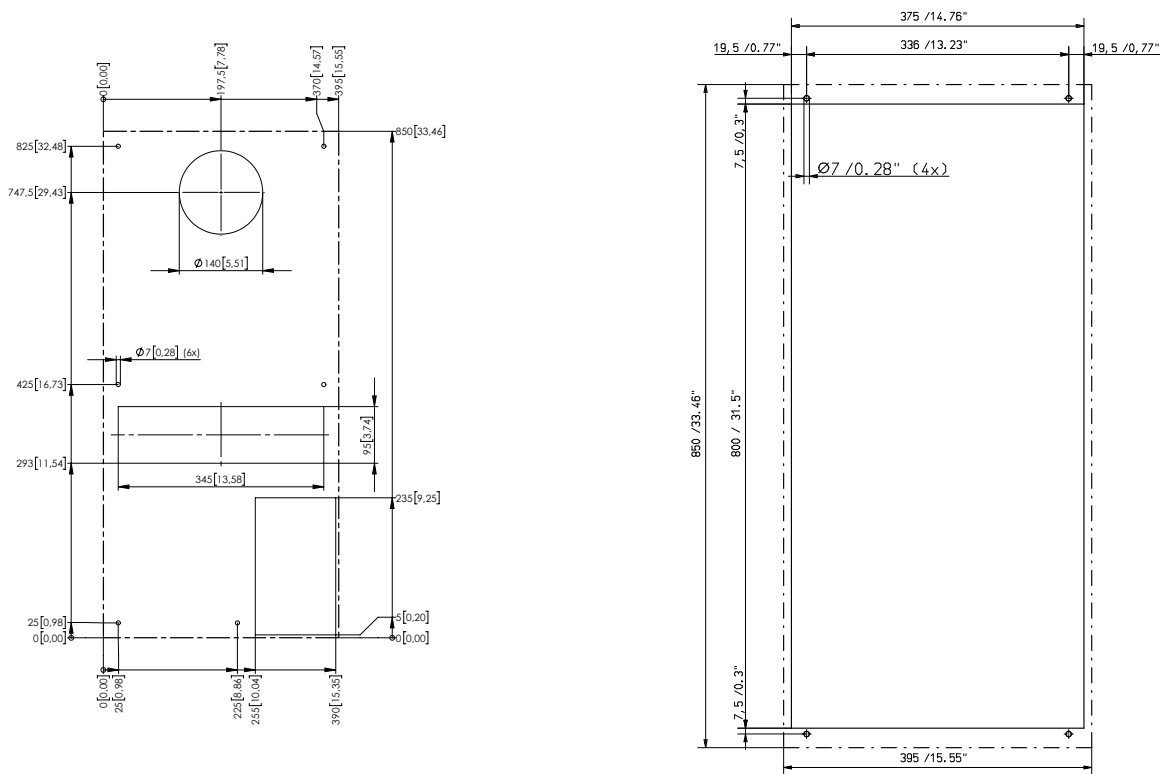
Oui, le tuyau du trop plein, après le montage de l'appareil, est à passer par le perçage dans le fond du couvercle lors de sa remise en place.

Dimensions :

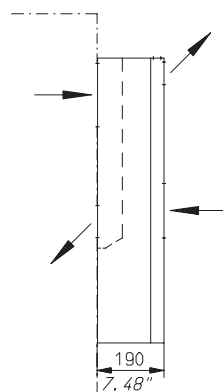
L x H x P: 395 x 850 x 190 mm / 15.55" x 33.46" x 7.48"

Remarque :

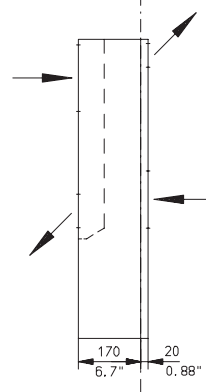
Les climatiseurs doivent être utilisés à 60 Hz/460 V



Gabarit de perçages montage extérieur



Gabarit de perçages montage intérieur



## Régulateur compact EKC202C

### Boutons

#### Réglage du menu

1. Appuyer sur le bouton supérieur jusqu'à l'affichage d'un paramètre
3. Appuyer sur le bouton central jusqu'à l'affichage de la valeur du paramètre
4. Appuyez sur le bouton supérieur ou inférieur pour ajuster une nouvelle valeur
5. Appuyez de nouveau sur le bouton central pour mémoriser la valeur.

#### Réglage de la température

1. Appuyer sur le bouton central jusqu'à l'affichage de la valeur
2. Appuyez sur le bouton supérieur ou inférieur pour ajuster une nouvelle valeur
3. Appuyez sur le bouton central pour terminer le réglage de la température

#### Diode lumineuse

 = refroidissement

 = dégivrage

 = Ventilateur en marche

Clignotement rapide en cas d'alarme

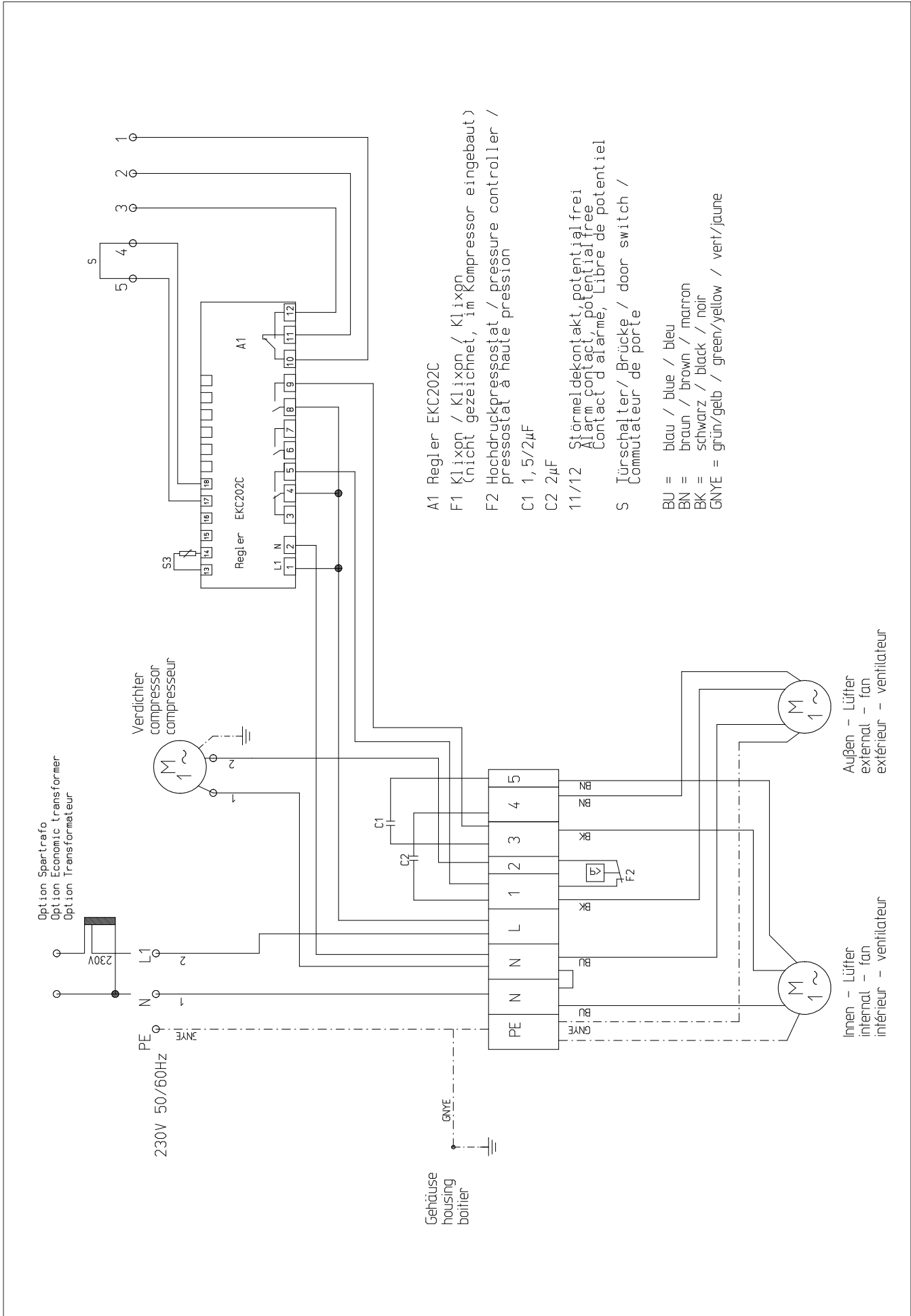
*Déclenchez le relais d'alarme et lire les codes d'alarme/d'état.*

- Appuyez brièvement sur le bouton supérieur

### Réglage de paramètres

Fonction	Code	Réglage actuel
<b>Fonctionnement normal</b>		
Température (valeur programmée)	-	30 °C
<b>Thermostat</b>		
Différence	r01	5K
Unité de température (°C/°F)	r05	°C
<b>Alarme</b>		
Retard d'alarme de température	A03	1 min.
Retard d'alarme de porte	A04	0 min.
Limite supérieure d'alarme	A13	50 °C
Limite basse d'alarme	A14	10 °C
<b>Compresseur</b>		
Temps de marche min.	c01	3 Min.
Intervalle entre deux démarrages	c02	3 Min.
<b>Divers</b>		

Affichage de codes d'erreur alarme		Affichage de codes d'erreur		Affichage de codes d'état	
A1	Alarme température haute	E1	Défaut de régulateur	S0	Régulation est effectuée
A2	Alarme température basse	E6	Echanger la pile + vérifier heure	S1	Attend la fin du dégivrage coordonné
A4	Alarme porte	E27	Erreur de sonde S5	S2	Temps de marche du compresseur
A5	Temps de retenue max.	E29	Erreur de sonde Sair	S3	Temps d'arrêt du compresseur
A15	Temps de retenue max.			S4	Temps d'égouttement
A45	Mode veille			S10	Refroidissement arrêté par l'interrupteur principal
A59	Nettoyage de meuble			S11	Refroidissement arrêté par le thermostat
A61	Alarme condenseur			S14	Séquence de dégivrage dégivrage est effectué
				S15	Séquence de dégivrage temporisation du ventilateur
				S16	Refroidissement est arrêté (entrée DI ouverte)
				S17	Porte ouverte (entrée DI ouverte)
				S20	Refroidissement de secours
				S25	Régulation manuelle de sorties
				S29	Nettoyage de meubles
				S32	Temporisation de sorties lors du démarrage
				non	Affichage de température n'est pas possible, car il n'y a pas de sonde
				-d-	Dégivrage est effectué / premier refroidissement après le dégivrage
				PS	Mot de passe est nécessaire. Définir un mot de passe





häwa GmbH  
 Industriestraße 12  
 D 88489 Wain  
 Tel. +49 7353 98460  
 Fax +49 7353 1050  
 info@haewa.de  
 www.haewa.de

**D 08451 Crimmitschau**

Sachsenweg 3  
 Tel. +49 3762 95271/2  
 Fax +49 3762 95278  
 vertrieb.c@haewa.de

**D 47167 Duisburg**

Gewerbegebiet Neumühl  
 Theodor-Heuss-Str. 128  
 Tel. +49 203 346530  
 Fax +49 203 589785  
 vertrieb.d@haewa.de

**D 63477 Maintal**  
 Dörnigheim

Carl-Zeiss-Straße 7  
 Tel. +49 6181 493031  
 Fax +49 6181 494003  
 vertrieb.rm@haewa.de

**A 4020 Linz**

Schmachtl GmbH  
 Pummererstraße 36  
 Tel. +43 732 76460  
 Fax: +43 732 785036  
 office.linz@schmachtl.at

**CH 8967 Widen**

häwa (Schweiz) ag  
 Gyrenstrasse 5a  
 Tel. +41 43 3662222  
 Fax +41 43 3662233  
 info@haewa.ch

**DK 6400 Sonderborg**

Eegholm A/S  
 Grundtvigs Allé 165 - 169  
 Tel. +45 73 121212  
 Fax: +4573 121213  
 eegholm@eegholm.dk

**E 48450 Etxebarri**

haweia ibérica, s.l.  
 Poligono Leguizamón  
 Calle Guipuzcoa, Pab.9  
 Tel. +34 944 269521  
 Fax: +34 944 261087  
 haweia@ctv.es

**F 67600 Sélestat**

häwa France Sarl  
 22, Rue Roswag  
 Tel. +33 6 72713309  
 info@haewa.fr

**I 88489 Wain**

häwa Italia  
 Industriestraße 12  
 Tel. +49 7353 9846115  
 Fax +49 7353 1050  
 info@haewa.it

**NL 7500 AC Enschede**

häwa Nederland B.V.  
 Postbus 136  
 Tel. +31 53 4321835  
 Fax +31 53 4303414  
 info@haewa.nl

**SE 88489 Wain**

häwa Schweden  
 Industriestraße 12  
 Tel. +49 7353 98460  
 Fax +49 7353 1050  
 info@haewa.se

**SE 192 79 Sollentua**  
 (only for tools)

Nelco Contact AB  
 Bergkällvägen 29  
 Tel. + 46 8 7547040  
 Fax +46 8 7548051  
 info@nelco.se

**USA Duluth, GA 30097**

haewa Corporation  
 3768 Peachtree Crest Drive  
 Tel. +1 770 9213272  
 Fax +1 770 9212896  
 info@haewa.com

**RUS 88489 Wain**

häwa Russland  
 Industriestraße 12  
 Tel. +49 7353 9846 169  
 Fax +49 7353 1050  
 edgar.getz@haewa.de

-  SCHRANKSYSTEME
-  X-FRAME
-  GEHÄUSE
-  ZUBEHÖR
-  KLIMATISIERUNG
-  LEITUNGSKANÄLE
-  SONDERBAUTEN
-  WERKZEUGE