

Technische Daten:

Nennspannung:	230 V 50/60 Hz 1~	115 V 50/60 Hz 1~
Nennleistung:	330 / 360 W	350 / 380 W
Nennstrom:	1,9 / 2,1 A	3,8 / 4,0 A
Anlaufstrom:	max. 3,2 A	max. 6,6 A
Sicherung:	6 AT	6 AT
Kühlleistung:	400 W (L35-L35)	200 W (L35-L50)
Kältemittel:	R134a (GWP 1430) 220 g / 7.8 oz	
Zul. Druck:	HP 348 psi (2400 kPa) / LP 174 psi (1200 kPa)	
Umgebungstemperaturbereich:	+20°C.....+50°C	
Lagertemperatur:	-20....+70°C	
Schutzart:	IP 54	
Gewicht:	15 kg	15 kg
Temperatureinstellung:	werkseitig 35 °C (Thermostatregelung)	
Abmessungen:	B x H x T: 275 x 525 x 144 mm / 10.83" x 20.67" x 5.67"	

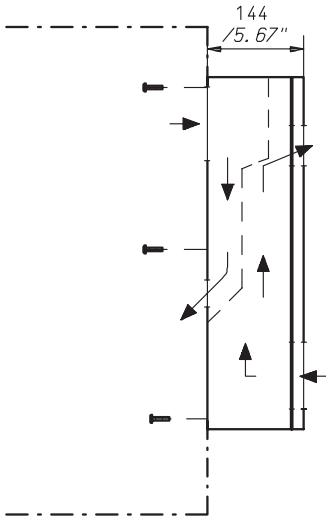
Technical data:

Rated voltage:	230 V 50/60 Hz 1~	115 V 50/60 Hz 1~
Rated capacity:	330 / 360 W	350 / 380 W
Rated current:	1,9 / 2,1 A	3,8 / 4,0 A
Starting current:	max. 3,2 A	max. 6,6 A
Fuse:	6 AT	6 AT
cooling capacity:	400 W (L35-L35)	200 W (L35-L50)
Refrigerant:	R134a (GWP 1430) 220 g / 7.8 oz	
Desing pressure:	HP 348 psi (2400 kPa) / LP 174 psi (1200 kPa)	
Ambient temperature range:	+20°C.....+50°C	
Stock temperature:	-20....+70°C	
Protection class:	IP 54	
Weight:	15 kg	15 kg
Temperature:	Factory set 35 °C (Thermostatic control)	
Dimensions	W x H x D: 275 x 525 x 144 mm / 10.83" x 20.67" x 5.67"	

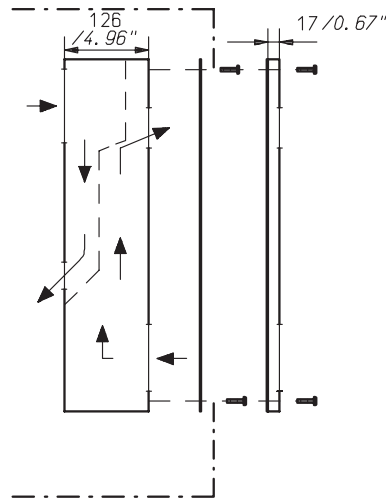
Caractéristiques techniques

Tension nominale:	230 V 50/60 Hz 1~	115 V 50/60 Hz 1~
Rendement nominal:	330 / 360 W	350 / 380 W
Courant nominal:	1,9 / 2,1 A	3,8 / 4,0 A
Courant de demarrage:	max. 3,2 A	max. 6,6 A
Fusible:	6 AT	6 AT
Rendement frigorifique:	400 W (L35-L35)	200 W (L35-L50)
Refrigerant:	R134a (GWP 1430) 220 g / 7.8 oz	
Pression toléræe:	HP 348 psi (2400 kPa) / LP 174 psi (1200 kPa)	
Temperature ambinante:	+20°C.....+50°C	
Stock ambinante:	-20....+70°C	
Degré de protection:	IP 54	
Poids:	15 kg	15 kg
Température:	Préréglée en usine 35 °C (Thermostat de régulation)	
Dimensions:	L x H x P: 275 x 525 x 144 mm / 10.83" x 20.67" x 5.67"	

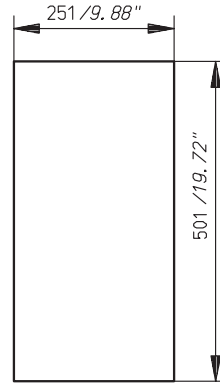
Schrankanbau
 External mounting
 Montage extérieure



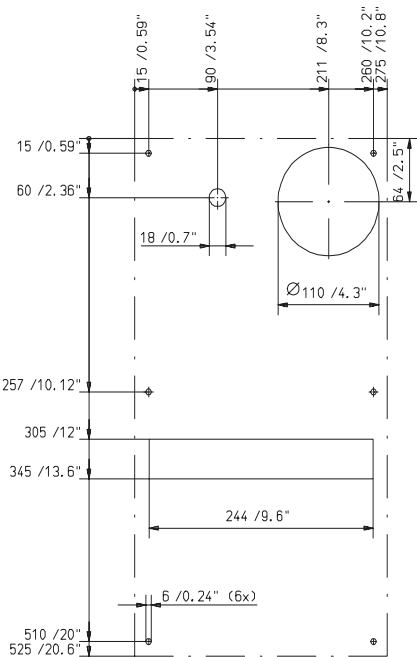
Schrankeinbau
 Internal mounting
 Montage intérieure



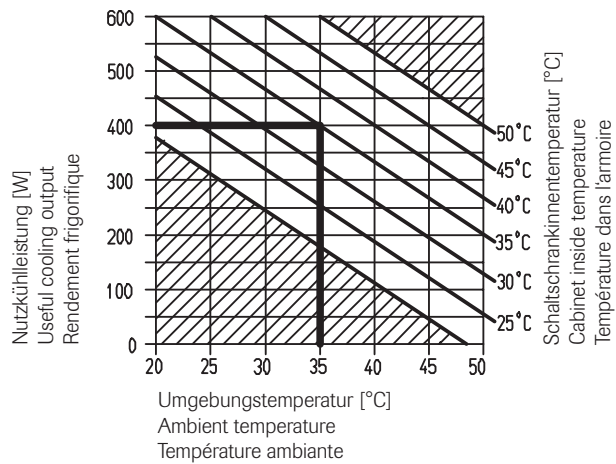
Lochbild KF400 Schrankanbau und Einbau
 Drilling template KF400 internal and external mounting
 Garbarit de perçages KF400 montage extérieur et intérieur



Lochbild alternativ für Schrankanbau verwendbar
 Drilling template KF400 alternatively for external mounting
 Gabarit de perçages alternativement pour Montage extérieure



Kennlinienfeld
 Characteristics
 Diagramme de rendement



Änderungen vorbehalten/Specifications subject to modifications/Sous réserve de modifications
 © häwa, 05/2022 3120-0400-00U77TD

- SCHRANKSYSTEME
- X-FRAME
- GEHÄUSE
- ZUBEHÖR
- KLIMATISIERUNG
- LEITUNGSKANÄLE
- SONDERBAUTEN
- WERKZEUGE

häwa GmbH

Industriestraße 12
 88489 Wain
 Tel. +49 7353 9846-0
 Fax +49 7353 1050
 info@haewa.de
 www.haewa.de

F 67600 Sélestat

häwa-France Sarl
 22, Rue Roswag
 Tel. +33 6 72713309
 info@haewa.fr

USA Duluth, GA 30097

haewa Corporation
 3764 Peachtree Crest Drive
 Tel. +1 770 9213272
 Fax +1 770 9212896
 info@haewa.com