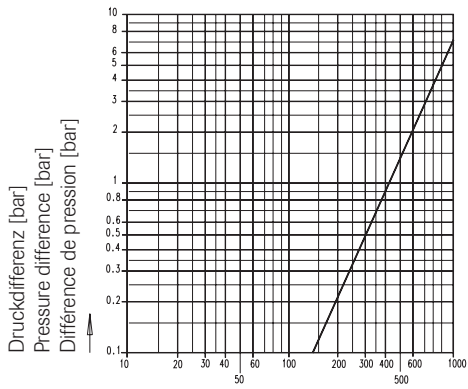


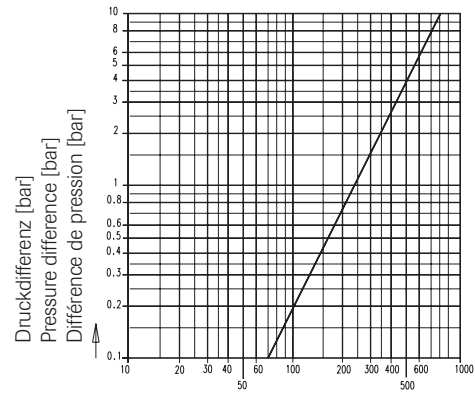
	Mit Ventil	Mit Ventil	Ohne Ventil	Ohne Ventil
Technische Daten:				
Nennspannung:	230 V 50/60 Hz* 1~	115 V 50/60 Hz* 1~	230 V 50/60 Hz* 1~	115 V 50/60 Hz* 1~
Nennleistung:	185 / 241 W	179 / 225 W	176 / 232 W	170 / 216 W
Nennstrom:	0,81 / 1,03 A	1,56 / 1,86 A	0,78 / 1,0 A	1,5 / 1,8 A
Sicherung:	6 AT	6 AT	6 AT	6 AT
Kühlleistung:	4300 W (L35-W10 / 400 l/h) 5000 W (L35-W10 / 800 l/h)			
Zul. Druck:	max. 10 bar / 140 PSI			
Umgebungstemperatur:	max. +60°C			
Lagertemperatur:	-20....+75°C			
Wasseranschluss:	Schlauchfüllen Ø 10 mm auf der linken Geräteseite			
Kondensatablauf:	2 Ablaufstutzen Ø 10 mm auf der rechten Geräteseite			
Elektrischer Anschluss:	Anschlusskabel 3-adrig, L = 2,4 m durch Geräterückwand			
Temperatureinstellung:	werkseitig 35 °C bei Magnetventil-Regelung (Sonderausführung) werkseitig 35 °C bei Lüfter-Regelung (Lagerausführung)			
Schutzart:	IP55			
Gewicht:	20 kg	20 kg	20 kg	20 kg
Abmessungen:	BxHxT: 500x800x180 mm / 19.68"x31.49"x25.40"			
Approval:	CE, cURus* für 60 Hz			

	With valve	With valve	Without valve	Without valve
Technical data:				
Rated voltage:	230 V 50/60 Hz* 1~	115 V 50/60 Hz* 1~	230 V 50/60 Hz* 1~	115 V 50/60 Hz* 1~
Rated capacity:	185 / 241 W	179 / 225 W	176 / 232 W	170 / 216 W
Rated current:	0,81 / 1,03 A	1,56 / 1,86 A	0,78 / 1,0 A	1,5 / 1,8 A
Fuse:	6 AT	6 AT	6 AT	6 AT
Cooling capacity:	4300 W (L35-W10 / 400 l/h) 5000 W (L35-W10 / 800 l/h)			
Design pressure:	max. 10 bar / 140 PSI			
Ambient temperature:	max. +60°C			
Stock temperature:	-20....+75°C			
Water connection:	Hose Ø 10 mm on the left side			
Condensation drain:	2 drain connection Ø 10 mm on the right side			
Electrical connection:	3-wire cable connection, length = 2,4 m through the rear panel			
Temperature:	Factory set 35 °C avec électrovanne de commande (version spéciale) Factory set 35 °C avec Fan Control (Bearing)			
Protection class:	IP55			
Weight:	20 kg	20 kg	20 kg	20 kg
Dimensions:	WxHxD: 500x800x180 mm / 19.68"x31.49"x25.40"			
Approval:	CE, cURus* for 60 Hz			

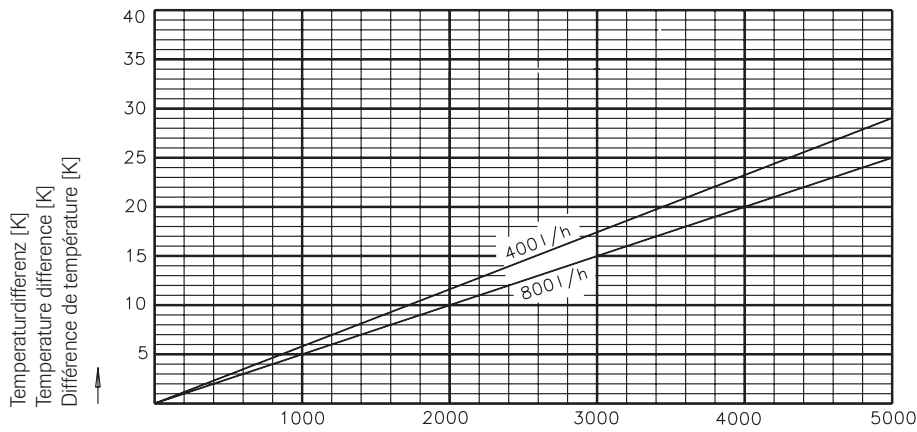
	Avec vanne	Avec vanne	Sans vanne	Sans vanne
Caractéristiques techniques				
Tension nominale:	230 V 50/60 Hz* 1~	115 V 50/60 Hz* 1~	230 V 50/60 Hz* 1~	115 V 50/60 Hz* 1~
Puissance consommée:	185 / 241 W	179 / 225 W	176 / 232 W	170 / 216 W
Courant nominal:	0,81 / 1,03 A	1,56 / 1,86 A	0,78 / 1,0 A	1,5 / 1,8 A
Fusible en amont:	6 AT	6 AT	6 AT	6 AT
Puissance frigorifique:	4300 W (L35-W10 / 400 l/h) 5000 W (L35-W10 / 800 l/h)			
Pression tolérée:	max. 10 bar / 140 PSI			
Température ambiante:	max. +60°C			
Stock ambiante:	-20....+75°C			
Raccordement de l'eau:	Tuyau Ø 10 mm sur le côté gauche			
Conduit des purges:	2 Raccord de vidange Ø 10 mm sur le côté droit			
Raccordement électrique:	Câble de raccordement à 3 brins, L = 2,4 m à travers la paroi arrière de l'appareil			
Température:	Préréglée en usine 35 °C avec électrovanne de commande (version spéciale) Préréglée en usine 35 °C avec Fan Control (Bearing)			
Degré de protection:	IP55			
Poids:	20 kg	20 kg	20 kg	20 kg
Dimensions:	LxHxP: 500x800x180 mm / 19.68"x31.49"x25.40"			
Certification :	CE, cURus* pour 60 Hz			



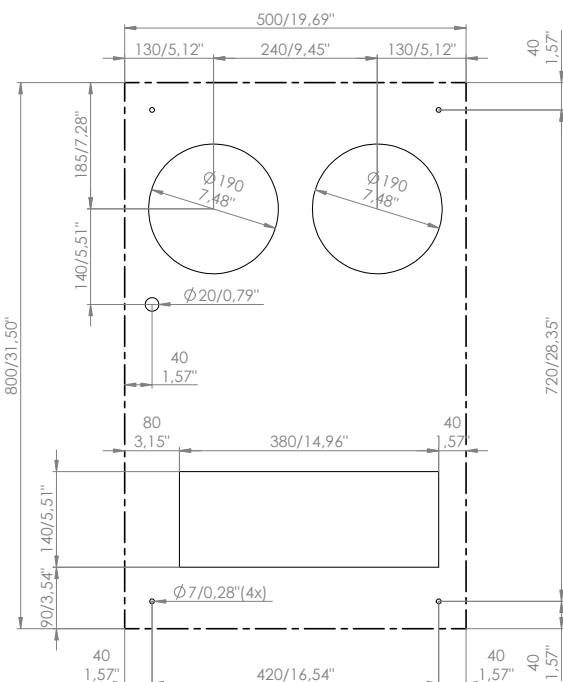
Wasserdurchflussmenge ohne Ventil [l/h]
 Water flow without valve [l/h]
 Débit d'eau sans valve [l/h]

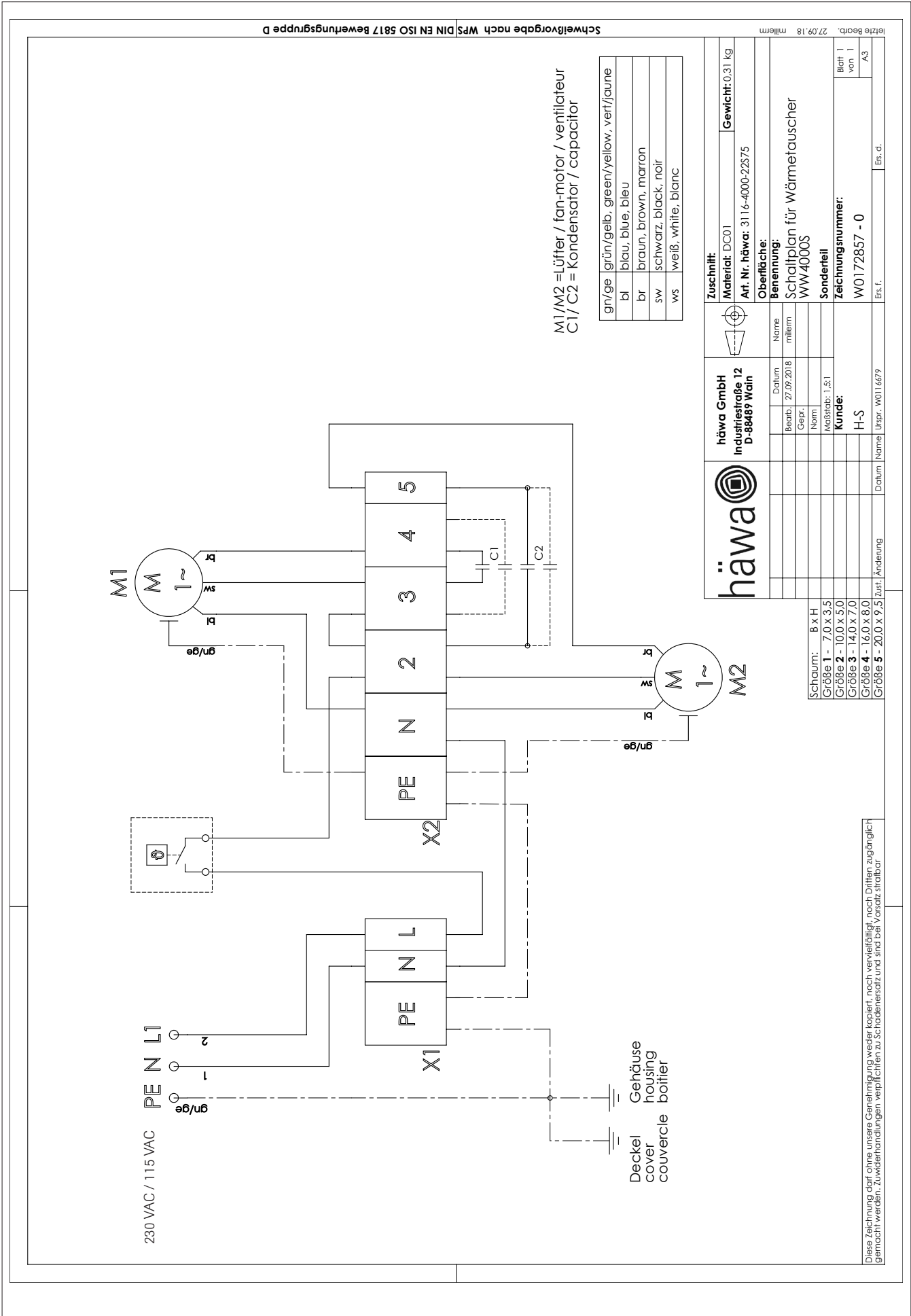


Wasserdurchflussmenge mit Ventil [l/h]
 Water flow with valve [l/h]
 Débit d'eau avec valve [l/h]



Abzuführende Verlustleistung P_v [W]
 Dissipated heat P_v [W]
 Perte de puissance à absorber P_v [W]





Schweißvorgabe nach WFS DIN EN ISO 5817 Bewertungsgruppe D

häwa		häwa GmbH Industriestraße 12 D-88469 Wain		Name millim	
Schaum: B x H		Datum		Date	
Größe 1 - 7,0 x 3,5		Bearb. 27.09.2018		Name	
Größe 2 - 10,0 x 5,0		Gepr.		millim	
Größe 3 - 14,0 x 7,0		Norm		Kunde:	
Größe 4 - 16,0 x 8,0		Maßstab: 1:5:1		H-S	
Größe 5 - 20,0 x 9,5		Zust. Änderung		Datum	
		Uppr. W0116279		Ers. d.	

Zuschnitt:
 Material: DC01 Gewicht: 0,31 kg
 Art. Nr. häwa: 3116-4000-22875
Oberfläche:
 Benennung: Schaltplan für Wärmetauscher
 WW4000S
Sonderteil
 Zeichnungsnummer:
 W0172857 - 0
 Ers. f. A3

Blitz Bechr. 27.09.18 millim

Diese Zeichnung darf ohne unsere Genehmigung weder kopiert, noch verändert, noch Dritten zugänglich gemacht werden. Zuwahlmängelungen verpflichten zu Schadensersatz und sind bei Verstoß strafbar



häwa GmbH
 Industriestraße 12
 D 88489 Wain
 Tel. +49 7353 98460
 Fax +49 7353 1050
 info@haewa.de
 www.haewa.de

D 08451 Crimmitschau

Sachsenweg 3
 Tel. +49 3762 95271/2
 Fax +49 3762 95278
 vertrieb.c@haewa.de

D 47167 Duisburg

Gewerbegebiet Neumühl
 Theodor-Heuss-Str. 128
 Tel. +49 203 346530
 Fax +49 203 589785
 vertrieb.d@haewa.de

D 63477 Maintal
 Dörnigheim

Carl-Zeiss-Straße 7
 Tel. +49 6181 493031
 Fax +49 6181 494003
 vertrieb.rm@haewa.de

A 4020 Linz

Schmachtl GmbH
 Pummererstraße 36
 Tel. +43 732 76460
 Fax: +43 732 785036
 office.linz@schmachtl.at

CH 8967 Widen

häwa (Schweiz) ag
 Gyrenstrasse 5a
 Tel. +41 43 3662222
 Fax +41 43 3662233
 info@haewa.ch

DK 6400 Sonderborg

Eegholm A/S
 Grundtvigs Allé 165 - 169
 Tel. +45 73 121212
 Fax: +4573 121213
 eegholm@eegholm.dk

E 48450 Etxebarri

haweia ibérica, s.l.
 Poligono Leguizamón
 Calle Guipuzcoa, Pab.9
 Tel. +34 944 269521
 Fax: +34 944 261087
 haweia@ctv.es

F 67600 Sélestat

häwa France Sarl
 22, Rue Roswag
 Tel. +33 6 72713309
 info@haewa.fr

I 88489 Wain

häwa Italia
 Industriestraße 12
 Tel. +49 7353 9846115
 Fax +49 7353 1050
 info@haewa.it

NL 7500 AC Enschede

häwa Nederland B.V.
 Postbus 136
 Tel. +31 53 4321835
 Fax +31 53 4303414
 info@haewa.nl

SE 88489 Wain

häwa Schweden
 Industriestraße 12
 Tel. +49 7353 98460
 Fax +49 7353 1050
 info@haewa.se

SE 192 79 Sollentua
 (only for tools)

Nelco Contact AB
 Bergkällvägen 29
 Tel. + 46 8 7547040
 Fax +46 8 7548051
 info@nelco.se

USA Duluth, GA 30097

haewa Corporation
 3768 Peachtree Crest Drive
 Tel. +1 770 9213272
 Fax +1 770 9212896
 info@haewa.com

RUS 88489 Wain

häwa Russland
 Industriestraße 12
 Tel. +49 7353 9846 169
 Fax +49 7353 1050
 edgar.getz@haewa.de



SCHRANKSYSTEME



X-FRAME



GEHÄUSE



ZUBEHÖR



KLIMATISIERUNG



LEITUNGSKANÄLE



SONDERBAUTEN



WERKZEUGE