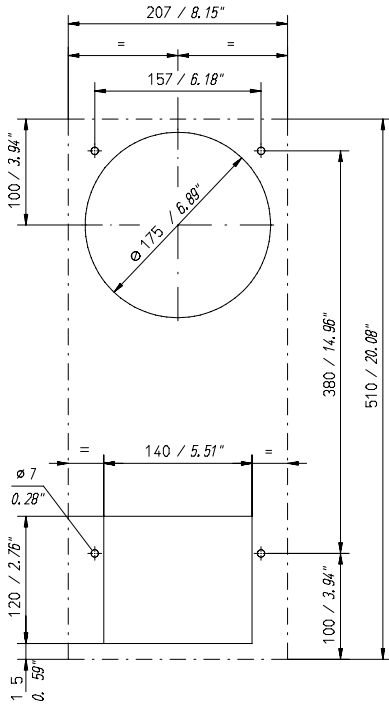


	Mit Ventil	Mit Ventil
Technische Daten:		
Nennspannung:	230 V, 50/60 Hz*	115 V, 50/60 Hz*
Nennleistung:	62 / 79 W	62 / 79 W
Nennstrom:	0,36 / 0,34 A	0,75 / 0,7 A
Sicherung:	6 AT	6 AT
Kühlleistung:	L35-W10/400l/h: 800 W /200l/h: 700 W	
Zul. Druck:	10 bar / 140 PSI	
Umgebungstemperatur:	max. +75°C	
Lagertemperatur:	-20....+75°C	
Wasseranschluss:	Schlauchtüllen Ø 10 mm im Geräteboden	
Kondensatablauf:	Ablaufstutzen Ø 10 mm im Geräteboden	
Elektrischer Anschluss:	Anschlusskabel 3-adrig, L = 2,2 m durch Geräterückwand	
Werkseitige Temperatureinstellung:	35 °C (Thermostatregelung)	
Schutzart:	IP55	
Gewicht:	5,3 kg	5,3 kg
Abmessungen:	B x H x T: 207 x 510 x 84 mm / 8.15" x 20.08" x 3.31"	
Approbation:	CE, cURus* für 60 Hz	
	With valve	With valve
Technical data:		
Rated voltage:	230 V, 50/60 Hz*	115 V, 50/60 Hz*
Rated capacity:	62 / 79 W	62 / 79 W
Rated current:	0,36 / 0,34 A	0,75 / 0,7 A
Fuse:	6 AT	6 AT
Cooling capacity:	L35-W10/400l/h: 800 W /200l/h: 700 W	
Design pressure:	10 bar / 140 PSI	
Ambient temperature:	max. +75°C	
Stock temperature:	-20....+75°C	
Water connection:	Hose inlet Ø 10 mm in bottom of the device	
Condensation drain:	Drain nozzle Ø 10 mm in bottom of the device	
Electrical connection:	3-wire cable connection, length = 2.2 m through the rear panel	
Factory temperature set:	35 °C (Thermostat control)	
Protection class:	IP55	
Weight:	5,3 kg	5,3 kg
Dimensions:	W x H x D: 207 x 510 x 84 mm / 8.15" x 20.08" x 3.31"	
Approval:	CE, cURus* for 60 Hz	
	Avec vanne	Avec vanne
Caractéristiques techniques		
Tension nominale :	230 V, 50/60 Hz*	115 V, 50/60 Hz*
Rendement nominal :	62 / 79 W	62 / 79 W
Courant nominal :	0,36 / 0,34 A	0,75 / 0,7 A
Fusible :	6 AT	6 AT
Rendement frigorifique :	L35-W10/400l/h: 800 W /200l/h: 700 W	
Pression admissible :	10 bar / 140 PSI	
Temperature ambiante :	max. + 75°C	
Stock ambiante :	-20....+75°C	
Raccordement de l'eau :	Embouts à olive Ø 10 mm au fond de l'appareil	
Conduit des purges :	Tubulures d'écoulement Ø 10 mm au fond de l'appareil	
Raccordement électrique :	Câble de raccordement à 3 brins, L = 2,2 m à travers la paroi arrière de l'appareil	
Réglage température site :	35 °C (Régulation à thermostat)	
Degré de protection :	IP55	
Poids :	5,3 kg	5,3 kg
Dimensions :	L x H x P: 207 x 510 x 84 mm / 8.15" x 20.08" x 3.31"	
Certification :	CE, cURus* pour 60 Hz	

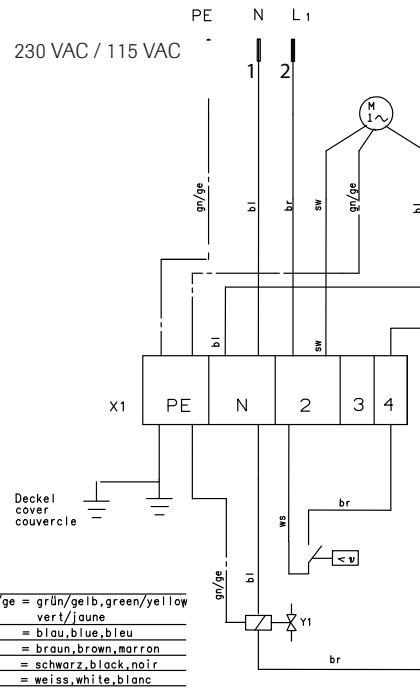
Technische Daten WW700 mit Ventil
 Technical data WW700 with valve
 Caractéristiques techniques WW700 avec vanne



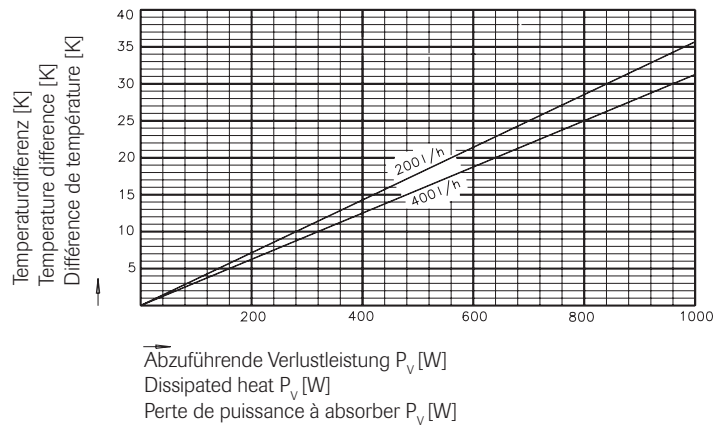
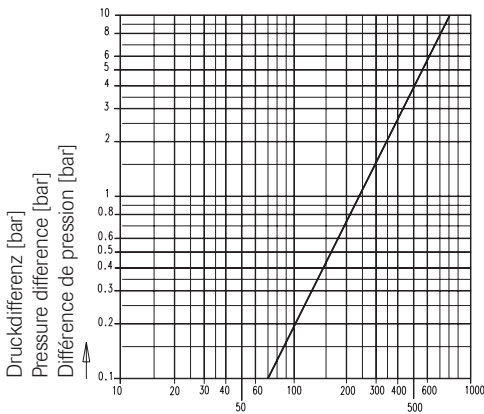
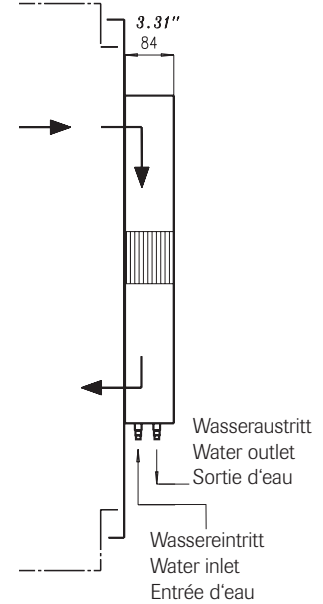
Montageskizze Schrankanbau
 Drilling template external mounting
 Gabarit de perçage montage extérieur



Schaltplan
 Wiring diagram
 Schéma de câblage



gn/ge = grün/gelb, green/yellow
 vert/jaune
 bl = blau, blue, bleu
 br = braun, brown, marron
 sw = schwarz, black, noir
 ws = weiss, white, blanc



Änderungen vorbehalten/Specifications subject to modifications/Sous réserve de modifications
 © hawa, 02/2023

3116-0700-23-77TD

	SCHRANKSYSTEME
	X-FRAME
	GEHÄUSE
	ZUBEHÖR
	KLIMATISIERUNG
	LEITUNGSKANÄLE
	SONDERBAUTEN
	WERKZEUGE

hawa GmbH

Industriestraße 12
 88489 Wain
 Tel. 0 73 53 9 84 60
 info@haewa.de
 www.haewa.de

F 67600 Sélestat

hawa-France Sarl
 22, Rue Roswag
 Tel. +33 672 71 3309
 info@haewa.fr

USA Duluth, GA 30097

hawa Corporation
 3768 Peachtree Crest
 Tel. +1 770 9213272
 info@haewa.com