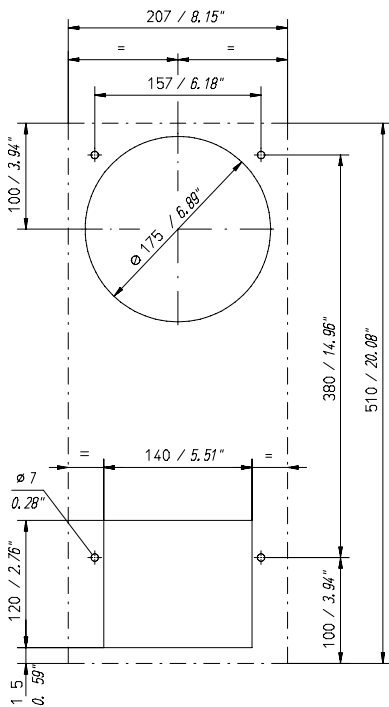
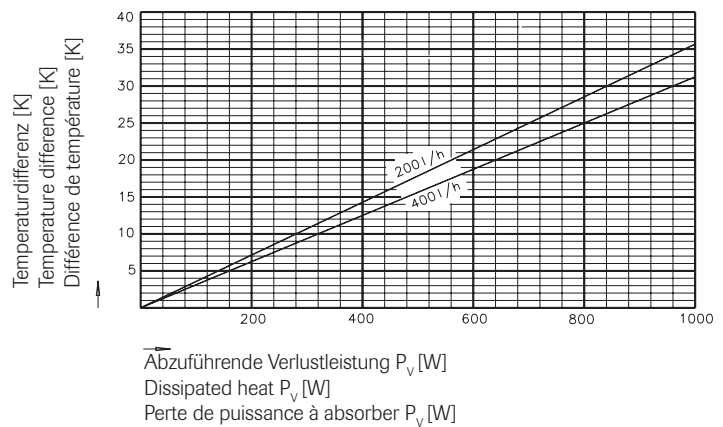
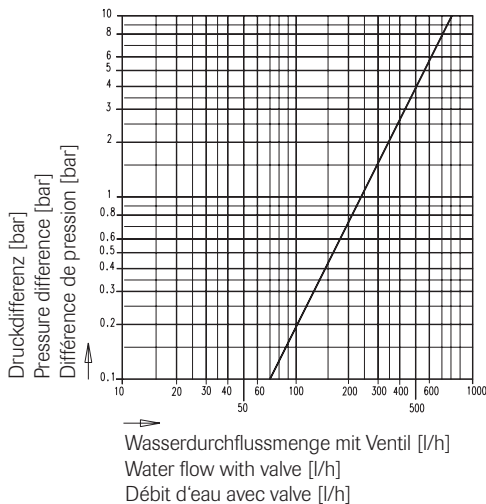
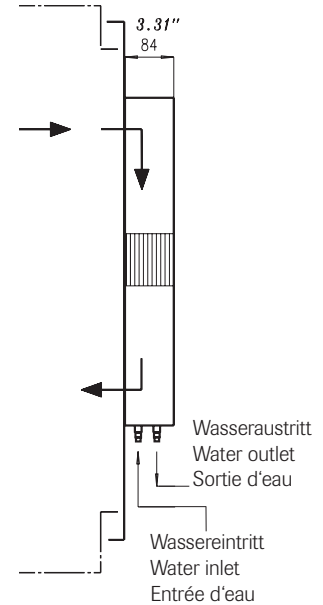
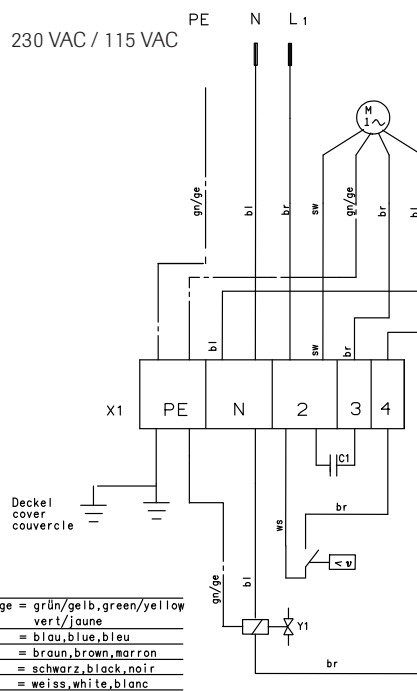


Technische Daten:	Mit Ventil	Mit Ventil
Nennspannung:	230 V, 50/60 Hz*	115 V, 50/60 Hz*
Leistungsaufnahme:	62 / 79 W	62 / 79 W
Nennstrom:	0,36 / 0,34 A	0,75 / 0,7 A
Vorsicherung:	6 AT	6 AT
Nutzkühlleistung:	L35-W10/400l/h: 800 W /200l/h: 700 W	
Zul. Betriebsdruck max.:	10 bar / 140 PSI	
Umgebungstemperatur:	max. +75°C	
Lagertemperatur:	-20....+75°C	
Wasseranschluss:	Schlauchtüllen Ø 10 mm im Geräteboden	
Kondensatablauf:	Ablaufstutzen Ø 10 mm im Geräteboden	
Elektrischer Anschluss:	Anschlusskabel 3-adrig, L = 2,2 m durch Geräterückwand	
Werkseitige Temperatureinstellung:	35 °C (Thermostatregelung)	
Schutzart:	IP55	
Gewicht:	5,3 kg	5,3 kg
Maße:	B x H x T: 207 x 510 x 84 mm / 8.15" x 20.08" x 3.31"	
Approbation:	CE, cURus* für 60 Hz	
Technical data:	With valve	With valve
Nominal voltage:	230 V, 50/60 Hz*	115 V, 50/60 Hz*
Power consumption:	62 / 79 W	62 / 79 W
Rated current:	0,36 / 0,34 A	0,75 / 0,7 A
Additional fuse:	6 AT	6 AT
Actual cooling capacity:	L35-W10/400l/h: 800 W /200l/h: 700 W	
Max. permitted operating pressure:	10 bar / 140 PSI	
Ambient temperature:	max. +75°C	
Stock temperature:	-20....+75°C	
Water connection:	Hose inlet Ø 10 mm in bottom of the device	
Condensation drain:	Drain nozzle Ø 10 mm in bottom of the device	
Electrical connection:	3-wire cable connection, length = 2.2 m through the rear panel	
Factory temperature set:	35 °C (Thermostat control)	
Protection class:	IP55	
Weight:	5,3 kg	5,3 kg
Dimensions:	W x H x D: 207 x 510 x 84 mm / 8.15" x 20.08" x 3.31"	
Approval:	CE, cURus* for 60 Hz	
Caractéristiques techniques	Avec vanne	Avec vanne
Tension nominale:	230 V, 50/60 Hz*	115 V, 50/60 Hz*
Puissance consommée:	62 / 79 W	62 / 79 W
Courant nominal:	0,36 / 0,34 A	0,75 / 0,7 A
Fusible en amont:	6 AT	6 AT
Puissance frigorifique:	L35-W10/400l/h: 800 W /200l/h: 700 W	
Pression tolérée:	10 bar / 140 PSI	
Temperature ambiante:	max. + 75°C	
Stock ambiante:	-20....+75°C	
Raccordement de l'eau:	Embouts à olive Ø 10 mm au fond de l'appareil	
Conduit des purges:	Tubulures d'écoulement Ø 10 mm au fond de l'appareil	
Raccordement électrique:	Câble de raccordement à 3 brins, L = 2,2 m à travers la paroi arrière de l'appareil	
Réglage température site:	35 °C (Régulation à thermostat)	
Degré de protection:	IP55	
Poids:	5,3 kg	5,3 kg
Dimensions:	L x H x P: 207 x 510 x 84 mm / 8.15" x 20.08" x 3.31"	
Certification :	CE, cURus* pour 60 Hz	

Montageskizze Schrankanbau
 Drilling template external mounting
 Gabarit de perçage montage extérieur



Schaltplan
 Wiring diagram
 Schéma de câblage



Änderungen vorbehalten/Specifications subject to modifications/Sous réserve de modifications
 © häwa, 02/2022 3116-0700-23-77TD

- SCHRANKSYSTEME
- X-FRAME
- GEHÄUSE
- ZUBEHÖR
- KLIMATISIERUNG
- LEITUNGSKANÄLE
- SONDERBAUTEN
- WERKZEUGE

häwa GmbH

Industriestraße 12
 88489 Wain
 Tel. +49 7353 9846-0
 Fax +49 7353 1050
 info@haewa.de
 www.haewa.de

F 67600 Sélestat

häwa-France Sarl
 22, Rue Roswag
 Tel. +33 6 72713309
 info@haewa.fr
 info@haewa.fr

USA Duluth, GA 30097

haewa Corporation
 3768 Peachtree Crest Drive
 Tel. +1 770 9213272
 Fax +1 770 9212896
 info@haewa.com