

Technische Daten:

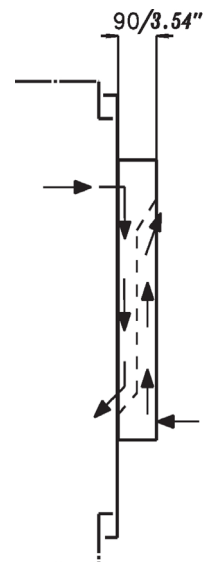
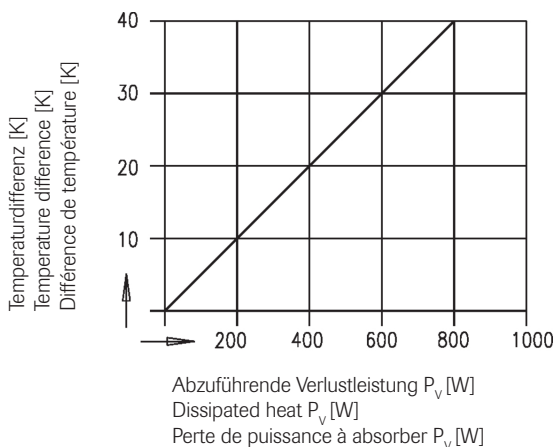
Nennspannung:	24 V/DC
Leistungsaufnahme:	24 W
Nennstrom:	1 A
Vorsicherung:	6 AT
Spezifische Wärmeleistung:	20 W/K
Abzuführende Verlustleistung bei Temperaturdifferenz 25K:	500 W
Montageart:	Anbau/Einbau
Material Tauscherelement:	Aluminium
Material Gehäuse:	Stahlblech 1 mm
Elektrischer Anschluss:	2 Anschlusskabel 3-adrig durch Geräterückwand
Schutzart:	IP54, Außenlüfter IP22
Gewicht:	8 kg
Maße:	B x H x T: 250 x 510 x 90 mm / 9.84" x 20.08" x 3.54"

Technical data:

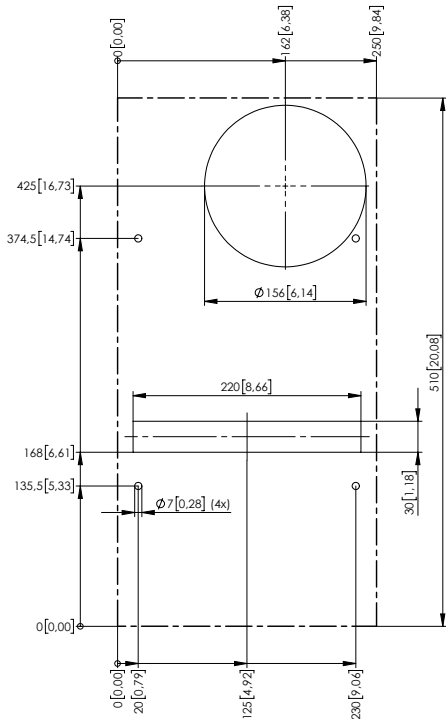
Nominal voltage:	24 V/DC
Power consumption:	24 W
Rated current:	1 A
Additional fuse:	6 AT
Spec. heating capacity	20 W/K
Dissipated heat at temperature difference 25K:	500 W
Fixing type:	External/internal mounting
Material heat exchanger core:	Aluminium
Material housing:	Sheet steel 1 mm
Electrical connection:	2 3-wire cable connection, through the rear panel
Protection class:	IP54, external fan IP22
Weight:	8 kg
Dimensions:	B x H x T: 250 x 510 x 90 mm / 9.84" x 20.08" x 3.54"

Caractéristiques techniques

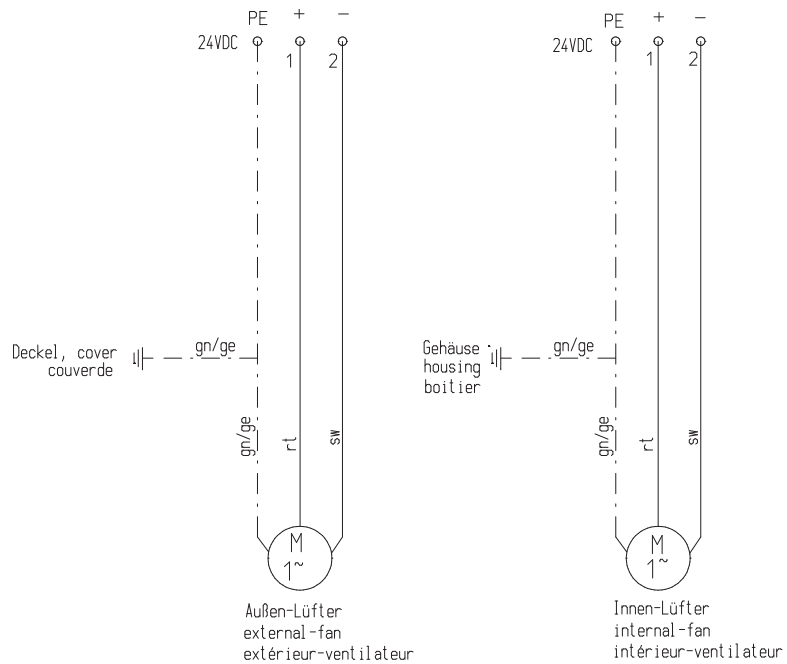
Tension nominale:	24 V/DC
Puissance consommée:	24 W
Courant nominal:	1 A
Fusible en amont:	6 AT
Rendement calorifique spécifique:	20 W/K
Perte de puissance à absorber à une différence de température de 25K :	500 W
Type de montage :	Montage extérieur/intérieur
Matière registre d'échange en lamelles :	Aluminium
Matière coffret :	Tôle d'acier 1 mm
Raccordement électrique:	2 Câble de raccordement à 3 brins à travers la paroi arrière de l'appareil
Degré de protection:	IP54, ventilateur extérieur IP22
Poids:	8 kg
Dimensions:	L x H x P: 250 x 510 x 90 mm / 9.84" x 20.08" x 3.54"



Lochbild Schrankanbau
 Drilling template external mounting
 Gabarit de perçage montage extérieur



Schaltplan
 Wiring diagram
 Schéma de connexion



Hinweis:

Beim Einsatz in sehr ölhaltiger Umgebungsluft empfiehlt es sich, den Verschlussstopfen im Geräteboden zu entfernen, damit angesammeltes Öl abfließen kann.
 Bei sauberer und trockener Umgebung ist auch ein Schrankanbau möglich. Das Gerät muß hierzu auf dem Kopf stehend eingebaut werden. **Achtung:** Lochbild auf Kopf stehend von innen einbringen. Anschlusskabel auf Abgang oben ummontieren.

Note:

If the heat exchanger is used in highly oil-contaminated ambient air, it is recommended to remove the plug in the bottom of the device to ensure that the accumulated oil can drain off.
 If there is a clean and dry environment, internal mounting of the heat exchanger is possible. The heat exchanger has to be mounted upside down. **Attention:** Adhere drilling template upside down from inside and change power cable to upper outlet.

Remarque:

Si l'échangeur thermique est installé en atmosphère saturée d'huile, il est recommandé d'enlever le bouchon de fermeture situé au fond de l'appareil pour que l'huile accumulée puisse s'écouler.
 Si l'environnement est propre et sec, le montage intérieur est aussi possible. Dans ce cas, l'appareil doit être monté l'intérieur avec le haut tourné vers le bas.
Attention: Coller le gabarit de perçages à l'intérieur avec le haut tourné vers le bas et détourner le câble de branchement vers la sortie en haut.

Änderungen vorbehalten/Specifications subject to modifications/Sous réserve de modifications

© häwa, 02/2022

3114-0500-24-77TD

	SCHRANKSYSTEME
	X-FRAME
	GEHÄUSE
	ZUBEHÖR
	KLIMATISIERUNG
	LEITUNGSKANÄLE
	SONDERBAUTEN
	WERKZEUGE

häwa GmbH

Industriestraße 12
 88489 Wain
 Tel. 0 73 53 9 84 60
 Fax 0 73 53 10 50
 info@haewa.de
 www.haewa.de

F 67600 Sélestat

häwa-France Sarl
 22, Rue Roswag
 Tel. +33 6 72713309
 info@haewa.fr
 info@haewa.fr

USA Duluth, GA 30097

häwa Corporation
 3764 Peachtree Crest Drive
 Tel. +1 770 9213272
 Fax +1 770 9212896
 info@haewa.com