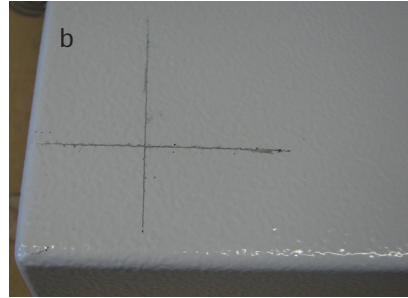
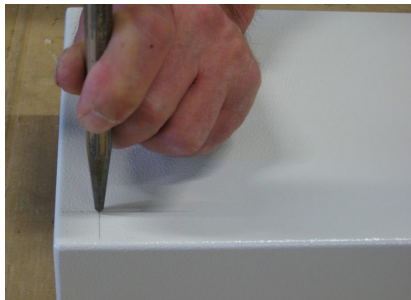


**A) Herstellen der Bohrung für die Wandbefestigung und Montage der Lasche**  
**A) Drilling the hole for attachment bracket and mounting the bracket**  
**A) Perçage du trou pour le montage mural et montage du support**

1. Position der Bohrung ermitteln (a) und anzeichnen (b). Abstand von den Außenkanten mindestens 20 mm.
1. Determine location of drill hole (a), mark it (b), distance from outer edges minimum 20 mm.
1. Déterminer la position du perçage (a) et marquer la (b). Ecart par rapport aux bords extérieurs au moins 20 mm.



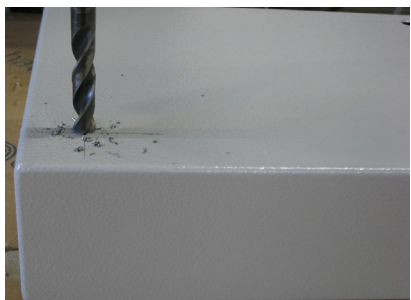
2. Ankörnen
2. Punch with center-punch
3. Amorcer au pointeau



3. Vorbohren
3. Pre-drill
3. Percer un avant-trou



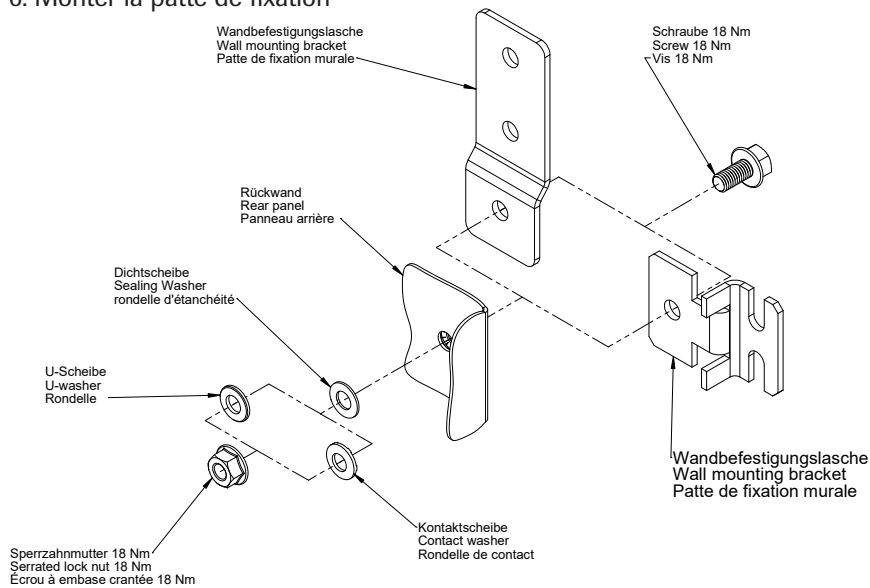
4. Bohren mit  $\varnothing$  9 mm
4. Drill with  $\varnothing$  9 mm
4. Percer avec  $\varnothing$  9 mm



5. Entgraten - Innen und Außen  
- Maschinell oder von Hand
5. Deburr - inside and outside  
- by machine or manually
5. Ebavurer - à l'intérieur et à l'extérieur  
- à la machine ou à la main



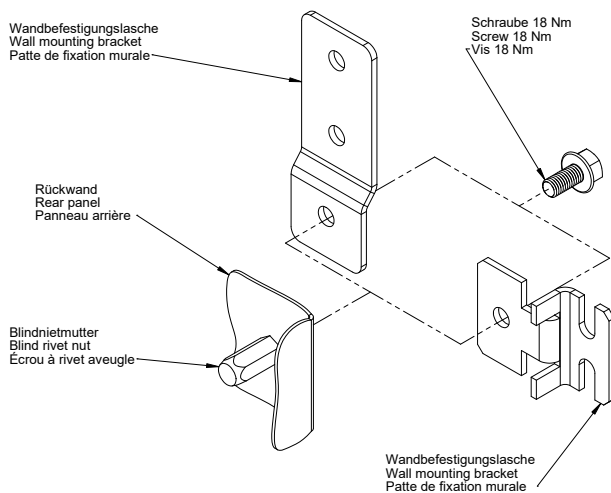
6. Lasche montieren  
6. Mount bracket  
6. Monter la patte de fixation



**B) Montage der Lasche an Blindnietmutter**  
**B) Attachment of the mounting bracket with blind rivet nut**  
**B) Fixation de la patte avec écrou à rivet aveugle**

Die Dichtscheibe, U-Scheibe, Kontaktscheibe und Sperrzahnmutter werden nicht benötigt.  
The sealing washer, washer, contact washer and lock nut are not required.

La rondelle d'étanchéité, la rondelle, la rondelle de contact et le contre-écrou ne sont pas nécessaires.



Änderungen vorbehalten/Specifications subject to modifications/Sous réserve de modifications  
© häwa, 12/2020 3080-9066-00-77-01

	SCHRANKSYSTEME
	X-FRAME
	GEHÄUSE
	ZUBEHÖR
	KLIMATISIERUNG
	LEITUNGSKANÄLE
	SONDERBAUTEN
	WERKZEUGE

**häwa GmbH**

Industriestraße 12  
88489 Wain  
Tel. +49 7353 9846-0  
Fax +49 7353 1050  
info@haewa.de  
www.haewa.de

**F 67140 Eichhoffen**

häwa-France  
8 B Rue des Industries  
Tel. +33 3 88088880  
Fax: +33 3 88088859  
info@haewa.fr

**USA Duluth, GA 30097**

haewa Corporation  
3768 Peachtree Crest Drive  
Tel. +1 770 9213272  
Fax +1 770 9212896  
info@haewa.com