

Montageanleitung - Leuchtstoff-Lampe  
Mounting instruction - Fluorescent lamp  
Notice de montage - Lampe fluorescente

Passend zu hawa Schränken 0390, 0395, 0370, 0375 und MO mit Breite 600, 800, 1000 und 1200 mm. Aus Transportgründen wird die Leuchte nur vormontiert geliefert.

Montage ist wie folgt vorzunehmen:

Halter für Leuchtstoffröhre links und rechts nach vorne ausschieben und die Leuchtstoffröhre einsetzen (Abb. 1). Bei Montage der Lampe in vorderster Einbauposition kann ein Türschalter (Zubehör) Bestell-Nr. 3080-0041-61-00 direkt an die Lampe montiert werden (Abb. 2). Ist in der Schaltschranktüre kein Rohrrahmen, muß zuvor die Befestigungslasche ausgebogen werden (Abb. 3+4). Soll die Lampe zur Schrankmitte versetzt werden, kann die als Zubehör lieferbare Befestigungs-lasche Bestell-Nr. 3080-7006-05-03 verwendet und der Türschalter separat montiert werden (Abb. 5). Klemme für Anschluß des Türschalterkabels ist vorhanden. Elektro-Anschluß der Lampe 230 bzw. 115 V an den vorhandenen Klemmen vornehmen (Abb. 6) Unbedingt Kabeltülle einsetzen. Klipsmuttern von oben in die Schlitzscheibe des Schrankes einsetzen (Abb. 7). Lampe nach oben einführen und mit 2 Schrauben befestigen (Abb. 8). Anschlußkabel (mind. 1,5 qmm) anschließen

For 23.62", 31.50", 39.37" and 42.24" wide hawa cabinets 0390, 0395, 0370, 0375 and MO. For transport reasons, the lamp is delivered only pre-assembled.

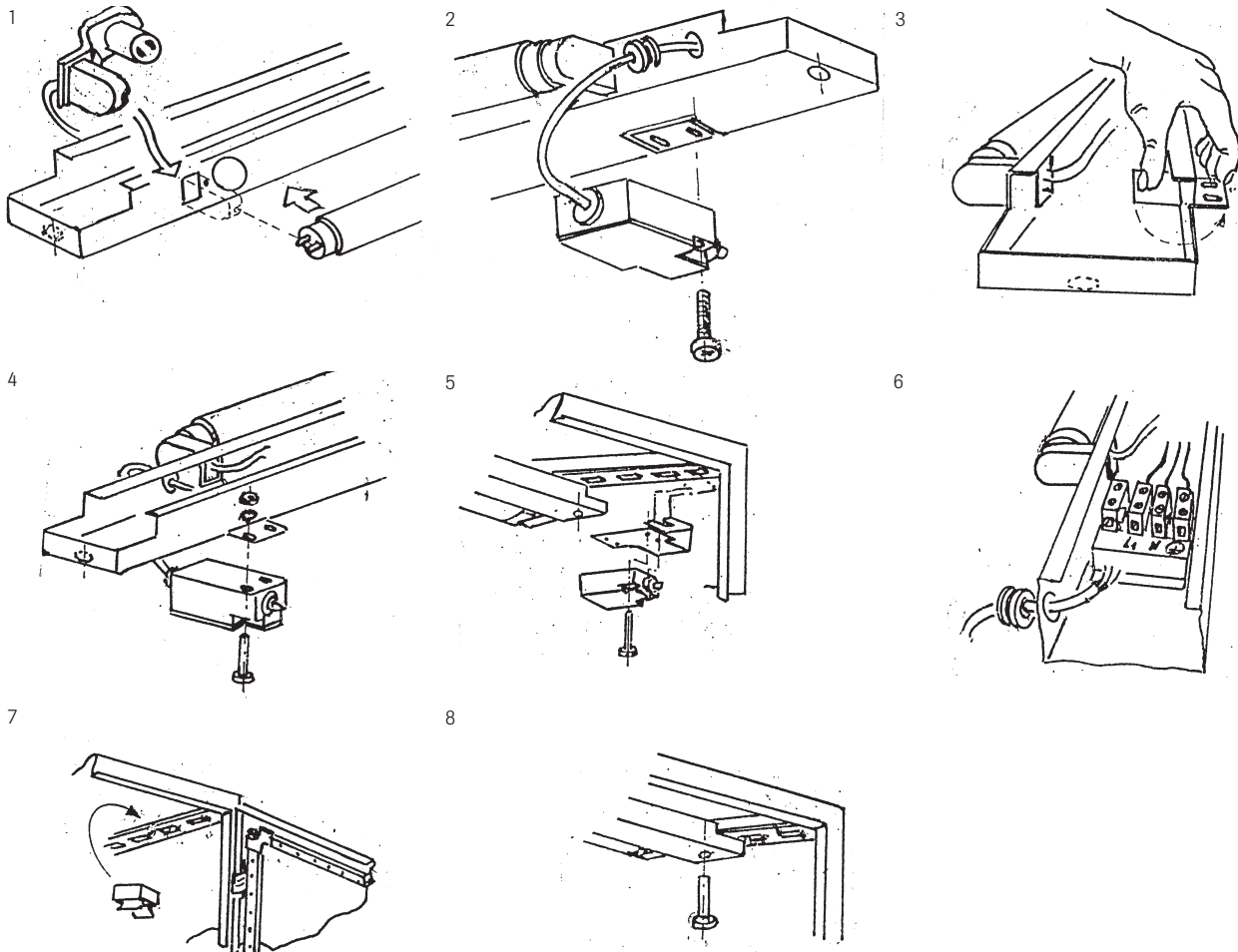
Installation instruction:

Guide the support for the fluorescent tube at both sides to the front and insert the fluorescent tube (fig. 1). If the lamp is installed in the foremost position, a door switch (accessories) type 3080-0041-61-00 can be installed directly to the lamp (fig. 2). For doors without tubular frame, bend the attachment brackets to the outside (fig. 3+4). If the lamp is to be mounted at the center of the cabinet, the mounting brackets type 3080-7006-05-03 (accessories) can be used and the door switch can be mounted separately (fig. 5). A terminal block for power connection of the door switch is provided. Power cables are routed directly to the terminal block of the 230 or 115 V lamp (fig. 6). It is absolutely necessary to use the cable bushing. Insert the clip nuts from the top into the perforated hole pattern of the cabinet frame (fig. 7). Guide the lamp to the top and secure with 2 screws (fig. 8). Connect power cable (minimum section 1.5 qmm).

Conçue pour armoires et cellules du type 0390, 0395, 0370, 0375 et MO de 600, 800, 1000 et 1200 mm de largeur. Pour des raisons de transport, les lampes ne seront livrées que pré-montées.

Instructions de montage:

Faire glisser les deux côtés du support du tube fluorescent vers l'avant (fig. 1) et l'insérer. En cas de montage de la lampe dans la première possibilité de montage, il est possible de monter un commutateur de porte (accessoires) réf. 3080-0041-61-00 directement à la lampe (fig. 2). En cas de portes sans cadre de renfort, plier la patte de fixation vers l'extérieur (fig. 3+4). Si la lampe est à monter au centre de la cellule, il est possible d'utiliser la patte de fixation (accessoires) réf. 3080-7006-05-03 et de monter le commutateur de porte séparément (fig. 5). La borne pour le raccordement du commutateur de porte est prévue. Le raccordement de la lampe 230 ou 115 V se fait aux bornes prévues (fig. 6). Il est absolument nécessaire d'utiliser les passe-câbles. Insérer les écrous-clips par le haut dans les rails perforés de l'armoire ou la cellule (fig. 7). Insérer la lampe vers le haut et la fixer par 2 vis (fig.8). Raccorder le câble d'alimentation (section minimum 1,5 qmm).



Achtung: Leuchten mit angebaurem Türschalter sind nicht in Schaltschranktüren mit schrankhohem Schwenkrahmen einsetzbar.

Attention: Cabinet lights with mounted door switch cannot be installed in cabinets with full size swing frames.

Attention: Les lampes avec commutateurs de porte montés ne sont pas utilisables dans les armoires avec cadres pivotants qui ont la même hauteur que l'armoire.



häwa GmbH  
 Industriestraße 12  
 D 88489 Wain  
 Tel. +49 7353 98460  
 Fax +49 7353 1050  
 info@haewa.de  
 www.haewa.de

**D 08451 Crimmitschau**

Sachsenweg 3  
 Tel. +49 3762 95271/2  
 Fax +49 3762 95278  
 vertrieb.c@haewa.de

**D 47167 Duisburg**

Gewerbegebiet Neumühl  
 Theodor-Heuss-Str. 128  
 Tel. +49 203 346530  
 Fax +49 203 589785  
 vertrieb.d@haewa.de

**D 63477 Maintal**  
 Dörnigheim

Carl-Zeiss-Straße 7  
 Tel. +49 6181 493031  
 Fax +49 6181 494003  
 vertrieb.rm@haewa.de

**A 4020 Linz**

Schmachtl GmbH  
 Pummererstraße 36  
 Tel. +43 732 76460  
 Fax: +43 732 785036  
 office.linz@schmachtl.at

**CH 8967 Widen**

häwa (Schweiz) ag  
 Gyrenstrasse 5a  
 Tel. +41 43 3662222  
 Fax +41 43 3662233  
 info@haewa.ch

**DK 6400 Sonderborg**

Eegholm A/S  
 Grundtvigs Allé 165 - 169  
 Tel. +45 73 121212  
 Fax: +4573 121213  
 eegholm@eegholm.dk

**E 48450 Etxebarri**

haweia ibérica, s.l.  
 Poligono Leguizamón  
 Calle Guipuzcoa, Pab.9  
 Tel. +34 944 269521  
 Fax: +34 944 261087  
 haweia@ctv.es

**F 67600 Sélestat**

häwa France Sarl  
 22, Rue Roswag  
 Tel. +33 6 72713309  
 info@haewa.fr

**I 88489 Wain**

häwa Italia  
 Industriestraße 12  
 Tel. +49 7353 9846115  
 Fax +49 7353 1050  
 info@haewa.it

**NL 7500 AC Enschede**

häwa Nederland B.V.  
 Postbus 136  
 Tel. +31 53 4321835  
 Fax +31 53 4303414  
 info@haewa.nl

**SE 88489 Wain**

häwa Schweden  
 Industriestraße 12  
 Tel. +49 7353 98460  
 Fax +49 7353 1050  
 info@haewa.se

**SE 192 79 Sollentua**  
 (only for tools)

Nelco Contact AB  
 Bergkällvägen 29  
 Tel. + 46 8 7547040  
 Fax +46 8 7548051  
 info@nelco.se

**USA Duluth, GA 30097**

haewa Corporation  
 3768 Peachtree Crest Drive  
 Tel. +1 770 9213272  
 Fax +1 770 9212896  
 info@haewa.com

**RUS 88489 Wain**

häwa Russland  
 Industriestraße 12  
 Tel. +49 7353 9846 169  
 Fax +49 7353 1050  
 edgar.getz@haewa.de



SCHRANKSYSTEME



X-FRAME



GEHÄUSE



ZUBEHÖR



KLIMATISIERUNG



LEITUNGSKANÄLE



SONDERBAUTEN



WERKZEUGE