

Druckausgleichselemente dienen dem Druckausgleich in Mikroumgebungen und bieten Schutz vor Partikeln, Wasser, Ölen und anderen Flüssigkeiten. Sie sind haltbar, mit einem Gewinde versehen und lassen sich problemlos in vorhandene Geräte einbauen. Sie eignen sich für unterschiedliche Einsatzgebiete wie Schutzgehäuse, Beleuchtungsgehäuse sowie sonstige Geräte und Gehäuse, die mit Druckausgleichselementen geschützt werden müssen.



EINSATZGEBIETE

- Sensoren
- Schutzgehäuse
- Beleuchtungsgehäuse & Außengehäuse
- Industriebeleuchtung
- Sonstige Gehäuse
- Elektrische Geräte
- Elektrische Verteilerkästen/Außengehäuse

VORTEILE

Druckausgleichselemente erhöhen die Zuverlässigkeit und verlängern die Lebensdauer von Geräten, denn sie:

- Unterbinden das Eindringen schädlicher Partikel und Flüssigkeiten ins Gerät
- Ermöglichen bei Höhen- und Temperaturschwankungen einen konstanten Druckausgleich

TYPISCHE BAUWEISE

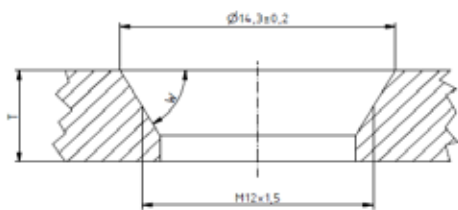
Druckausgleichselemente bestehen aus automobiltauglichem Kunststoff. Dieser ist chemikalien- und lösungsmittelbeständig und hält hohen Temperaturen stand. Im Druckausgleichselement befindet sich ein durchstoßfestes und feuchtigkeitsgeschütztes Filtermedium. Das Druckausgleichselement besteht aus einem zweiseitigen Gehäuse, welches das Filtermedium sicher umschließt.

PRODUKT INFORMATIONEN

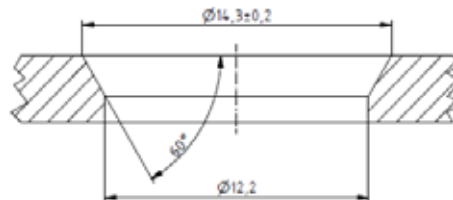
Artikelnummer	Kunststoff	Farbe	O-Ring	Typischer Luftdurchsatz (ml/min) bei 70 mbar	IP Schutzart*	Oleophob	Wasserdampfdurchlässigkeit (Grams/hr x m ²)
3080-7115-12-15	Nylon	RAL7035	Ja	400	69 K	Ja	40

* IP68 testet den Schutz gegen die Wirkungen beim 2m tiefen, 60-minütigen Untertauchen in Wasser.

EMPFOHLENE INNENGEWINDE



für Direktmontage/
for direct assembly



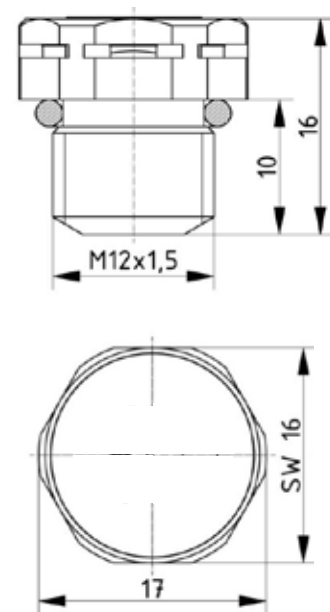
für Montage mit Gegenmutter/

T	W ¹⁾
ab 3 - 4 mm	30°
ab 4 - 5 mm	45°
ab 5 mm	60°

- 1) Bei Fasenwinkeln unter 60° ist die Dichtung im montierten Zustand noch sichtbar.
- 2) Bei Wandstärken unter 3mm auf jeden Fall Gegenmutter verwenden.

SPEZIFIKATIONEN

Bezeichnung	
Anschlussgewinde	M12 x 1,5
Gewindelänge	10 mm
Gesamtlänge	16 mm
Fase der O-Ring-Dichtung	
T	Wandstärke > 3mm M12 x 1,5
	Wandstärke < 3 mm (Sechskantmutter vorgeschrieben)
Durchgangsbohrung (Einbau in Gehäusewand)	
Durchgangsbohrung (± 0.2mm)	12.2
Drehmoment 60-80 Ncm	



BESTÄNDIGKEIT BEI UMWELTBELASTUNG

- DIN 40050.9: IP-Schutzarten; Schutz vor dem Eindringen von Partikeln und Wasser
- ASTM B117-09: Salzsprühnebeltest
- ASTM G155-05: Beständigkeit des Gehäusekörpers und der Gehäuseabdeckung in ultraviolettem Licht
- IEC 60068-2-78: Beständigkeit in heißer, feuchter Umgebung
- ASTM E96-10: Wasserdampfdurchlässigkeit
- Beständigkeit in verschiedenen Temperaturbereichen : 48 Std bei -45° C und 48 Std bei 80°C
- IEC 60068-2-10: Schimmelwachstum
- UL 94 V0: Beständigkeit des Gehäusekörpers und der Gehäuseabdeckung gegenüber Feuer

EINBAUANLEITUNG

- Montagefläche und Einbaustelle für das Druckausgleichselement von eventuellen Kontaminationen reinigen. Oberfläche nach der Reinigung trocknen lassen.
- Ideal als Einbaustelle geeignet ist eine ebene, vertikale Fläche an der Gehäuseaußenwand. An einer solchen Stelle können sich keine Flüssigkeiten ansammeln.
- Druckausgleichselement mit korrekt ausgerichtetem Gewinde in das Gehäuse einsetzen und einschrauben.
- Gewinde auf korrekte Ausrichtung prüfen und Druckausgleichselement mit einem Drehmoment von 60-80 Ncm festziehen.
- Fase-Einbau empfohlen für optimale O-Ring Abdichtung.



häwa GmbH
 Industriestraße 12
 D 88489 Wain
 Tel. +49 7353 98460
 Fax +49 7353 1050
 info@haewa.de
 www.haewa.de

D 08451 Crimmitschau

Sachsenweg 3
 Tel. +49 3762 95271/2
 Fax +49 3762 95278
 vertrieb.c@haewa.de

D 47167 Duisburg

Gewerbegebiet Neumühl
 Theodor-Heuss-Str. 128
 Tel. +49 203 346530
 Fax +49 203 589785
 vertrieb.d@haewa.de

D 63477 Maintal
 Dörnigheim

Carl-Zeiss-Straße 7
 Tel. +49 6181 493031
 Fax +49 6181 494003
 vertrieb.rm@haewa.de

A 4020 Linz

Schmachtl GmbH
 Pummererstraße 36
 Tel. +43 732 76460
 Fax: +43 732 785036
 office.linz@schmachtl.at

CH 8967 Widen

häwa (Schweiz) ag
 Gyrenstrasse 5a
 Tel. +41 43 3662222
 Fax +41 43 3662233
 info@haewa.ch

DK 6400 Sonderborg

Eegholm A/S
 Grundtvigs Allé 165 - 169
 Tel. +45 73 121212
 Fax: +4573 121213
 eegholm@eegholm.dk

E 48450 Etxebarri

haweia ibérica, s.l.
 Poligono Leguizamón
 Calle Guipuzcoa, Pab.9
 Tel. +34 944 269521
 Fax: +34 944 261087
 haweia@ctv.es

F 67140 Eichhoffen

häwa France Sarl
 8 B Rue des Industries
 Tel. +33 3 88088880
 Fax: +33 3 88088859
 info@haewa.fr

I 88489 Wain

häwa Italia
 Industriestraße 12
 Tel. +49 7353 9846115
 Fax +49 7353 1050
 info@haewa.it

NL 7500 AC Enschede

häwa Nederland B.V.
 Postbus 136
 Tel. +31 53 4321835
 Fax +31 53 4303414
 info@haewa.nl

SE 88489 Wain

häwa Schweden
 Industriestraße 12
 Tel. +49 7353 98460
 Fax +49 7353 1050
 info@haewa.se

SE 192 79 Sollentua
 (only for tools)

Nelco Contact AB
 Bergkällvägen 29
 Tel. + 46 8 7547040
 Fax +46 8 7548051
 info@nelco.se

USA Duluth, GA 30097

haewa Corporation
 3768 Peachtree Crest Drive
 Tel. +1 770 9213272
 Fax +1 770 9212896
 info@haewa.com

RUS 88489 Wain

häwa Russland
 Industriestraße 12
 Tel. +49 7353 9846 169
 Fax +49 7353 1050
 edgar.getz@haewa.de

