

Inhalt

1. Bestimmungszweck
2. Allgemeines
3. Hinweise für die Aufstellung und den Gebrauch
4. Hinweise für die Inspektion, Wartung, Instandsetzung
5. Technische Daten
6. Montage
7. Gewährleistung
8. Service



Achten Sie besonders auf unterstrichene, **fettgedruckte** oder mit dem Warnzeichen versehene Stellen in dieser Bedienungsanleitung!

1. Bestimmungszweck

Türöffnungsbegrenzer für H390/H395 und deren Edelstahlausführung sind ausschließlich für den Einbau in rechts oder links angeschlagene Türen konzipiert. Sie sind dazu geeignet den Öffnungswinkel zu begrenzen.

Siehe „Hinweise für die Aufstellung und Gebrauch“.

3080-7109-87-00 für Türbreite ab 500 mm.

3080-7109-87-01 für Türbreite unter 500 mm.

2. Allgemeines

Diese Anleitung ist Bestandteil des Produkts.

Sie richtet sich an ausgebildete Fachkräfte der Industrie und des Handwerks um Türöffnungsbegrenzer normgerecht zu montieren.

Bitte bewahren Sie sie sorgfältig auf. Dies gilt gleichfalls für Montage- und Bedienungsanleitungen von weiterem Zubehör.

Bei Nichtbeachtung der Anleitung sowie nicht bestimmungsgemäßem Gebrauch übernehmen wir keine Haftung für evtl. Schäden an oder durch Benutzer und Dritte.

Die Anleitung wird laufend überprüft und gegebenenfalls aktualisiert (technische Änderungen vorbehalten) – siehe <http://www.haewa.de/dialog-kontakt/download-center.html>

Die Produktbeschreibung finden Sie auf unserer Website unter der jeweiligen Artikelnummer.

Beachte: Informationen in den Ihnen vorliegenden Printmedien sind möglicherweise nicht mehr aktuell. Im Zweifelsfall gilt die Information unserer Website.

Der Lieferumfang umfasst:

- 1 Führungswinkel mit Lochraster
- 1 Bügel
- 1 Kegelmutter
- 1 Sechskantmutter M6, DIN 985
- 2 Gewindefurchende Schrauben mit Senkkopf und Kreuzschlitz M5x12, DIN 7500-M
- 2 Senkschrauben mit Torx M6x16, ähnl. DIN 965
- 1 U-Scheibe 6,4, DIN 9021

Alle Informationen gelten für den Türöffnungsbegrenzer ohne weitere Bearbeitung.

3. Hinweise für die Aufstellung und den Gebrauch

Beachten Sie den unter Punkt „Montage“ genannten Ablauf.

Eine waagrechte Aufstellung des Gehäuses ist Voraussetzung für eine sichere Montage.

Zum Einhalten der Drehmomente sind Werkzeuge mit 2 bis 6 Nm einzusetzen.

Vor dem Schließen der Tür ist darauf zu achten die Führungsschiene anzuheben.

Achtung:

Es dürfen keine dynamischen Lasten auf den Türöffnungsbegrenzer wirken.

Grundsätzlich ist auf ein sicheres händisches Einrasten zu achten. Dies gilt besonders für Türen mit einer Breite von 500 mm und größer oder Türen mit An- oder Einbaulasten wie z.B. elektrische Geräte.

Möglicher Fehlgebrauch:

- Die Verwendung als „Türstopper“ bei aufschwingender Tür.
- Der Versuch die Tür zu schließen, ohne die Führungsschiene anzuheben.

4. Hinweise für die Inspektion, Wartung, Instandsetzung

Bitte prüfen Sie gegebenenfalls im Rahmen der vom Betreiber festgelegten Revision, mindestens 1x jährlich

- die Einzelteile auf Beschädigung, festen Sitz und einwandfreie Funktion,
- den einwandfreien Zustand der Befestigung.

Tauschen Sie beschädigte Teile aus und verwenden Sie nur häwa Originalteile.

Geben Sie bei der Beschaffung von Einzelteilen, zu deren Identifizierung die Artikelnummer des Türöffnungsbegrenzers (siehe Deckblatt) an.

5. Technische Daten

Angaben zum Drehmoment

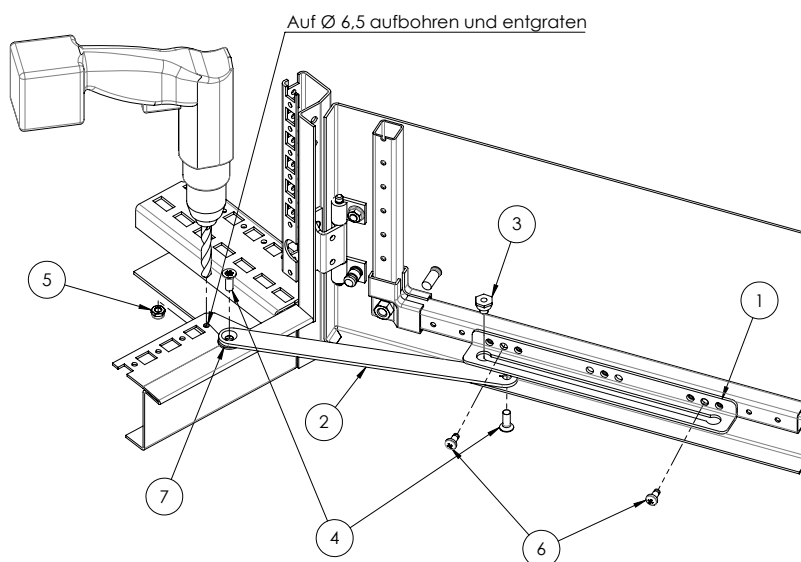
Die unter dem Punkt „Montage“ stehende Angaben wurden einmalig ermittelt und stellen unter optimalen Bedingungen (beispielsweise gerades ansetzen gewindeformender Schrauben) verbindliche Werte dar.

6. Montage

Der Türöffnungsbegrenzer kann links oder rechts eingebaut werden.

Die Einbaumaße „X“ und „Y“ und mögliche Öffnungswinkel entnehmen Sie bitte den Zeichnungen und der Tabelle.

Funktionsweise: Bei Erreichen des Öffnungswinkels der Tür rastet der Türöffnungsbegrenzer selbsttätig ein. Zum Schließen der Tür muss die Führungsschiene durch Anheben ausgerastet werden.



1: Führungswinkel mit Lochraster

2: Bügel

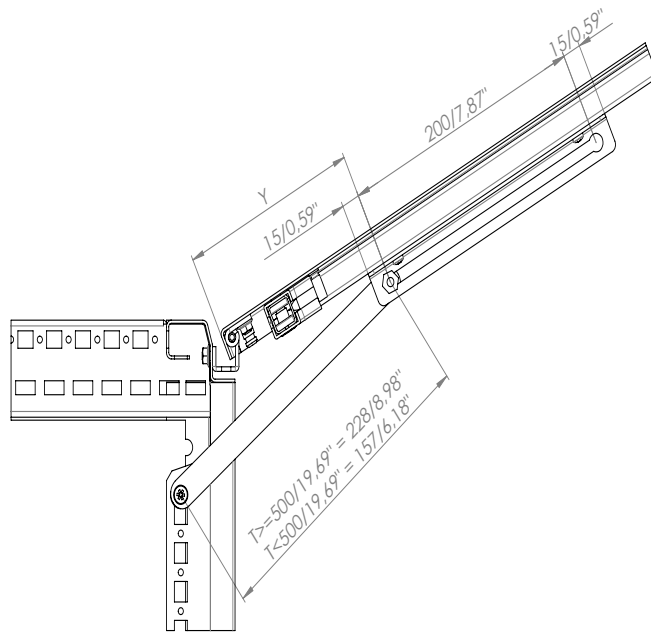
3: Kegelmutter

4: Senkschraube M6x16 Drehmoment: 6 Nm

5: Sechskantmutter M6

6: Gewindefurchende Schraube mit Senkkopf M5x12 Drehmoment: 2 Nm nachdem das Gewinde geformt ist

7: U-Scheibe 6,4



Artikelnummer	Für Türbreite	Öffnungswinkel	Einbaumaße y
3080-7109-87-00	ab B=500mm / 19,69"	~ 120° ~ 90°	147mm / 5,79" 172mm / 6,77"
3080-7109-87-01	unter B=500mm / 19,69"	~ 120° ~ 90°	72mm / 2,83" 97mm / 3,82"

7. Gewährleistung

Es gelten unsere AGB. <http://www.haewa.de/unternehmen/impressum.html>
Für Druckfehler übernehmen wir keine Haftung.

8. Service

Die für Ihren Ort zuständige Vertriebsniederlassung finden Sie auf der letzten Seite.
Service-Rufnummer: Tel: +49 7353 98460

Contents

1. Intended Use
2. General Notes
3. Instructions for Mounting and Use
4. Instructions for Inspection, Maintenance and Repair
5. Technical Data
6. Mounting
7. Warranty
8. Service



Please pay special attention to the parts of these instructions which are underlined, **printed in bold** or provided with the warning sign!

1. Intended Purpose

Door opening limiters for H390/H395 cabinets and their stainless steel versions are designed for mounting in right or left mounted doors. They are used for limiting the door opening angle. See "Instructions for Mounting and Use".

3080-7109-87-00 for door width from 500 mm

3080-7109-87-01 for door width less than 500 mm

2. General Notes

These instructions are an integral part of the product.

They are meant for skilled persons in industry and trade to mount door opening limiters in compliance with the applicable standards.

Please keep them in a safe place for future reference. The same applies to assembly and operating instructions for accessories.

We do not accept liability for any damage caused to or by users or third parties resulting from non-observance of these instructions and / or abnormal use.

The instructions are constantly reviewed and updated if necessary (subject to technical changes) – see <https://www.haewa.com/dialogue-contact/download-centre.html>

You will find the product descriptions on our website under the respective order number.

Note: Information included in the print media you have may not be up to date any more. In case of doubt, the information given on our website shall apply.

The scope of delivery includes:

- 1 perforated guide bracket
- 1 clamp
- 1 cone nut
- 1 hexagon nut M6, DIN 985
- 2 self-tapping screws with countersunk and cross recess head M5x12, DIN 7500-M
- 2 countersunk screws with Torx M6x16, similar to DIN 965
- 1 washer 6.4, DIN 9021

All details given apply to the door opening limiter without further adaption.

3. Instructions for Mounting and Use

Please observe the procedure described under item 6 "Mounting".

Enclosure must be installed in a horizontal position to ensure a safe mounting.

Use tools from 2 to 6 Nm to adhere to the specified torques.

Before closing the door, lift the guide rail.

Attention:

Please make sure that no dynamic loads affect the door opening limiter.

Ensure a secure manual engagement. This applies in particular to 500 mm wide or larger doors or to doors fitted with external or internal components e.g.: electrical devices.

Possible misuse:

- Used as "doorstop" when opening the door.
- Closing the door without lifting the guide rail.

4. Instructions for Inspection, Maintenance and Repair

Please check at least once a year, or within the period determined by the operator:

- all individual parts for damage, tightness of screws and proper functioning
- perfect condition of the attachment

Replace damaged parts and use only original hawa parts.

When purchasing spare parts please state the door opening limiter product code (see cover sheet) to ensure identification.

5. Technical Data

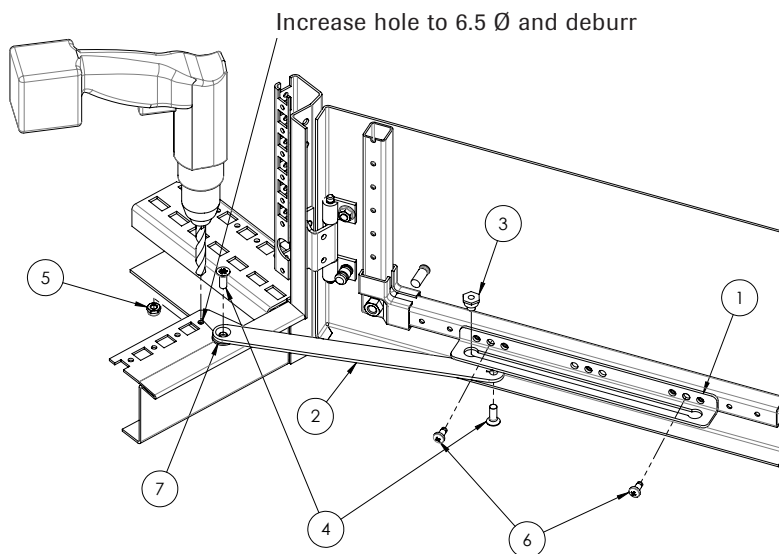
Torque specifications:

The data specified in item 6 "Mounting" were determined once and represent under optimum conditions binding values (for example straight positioning of self-tapping screws).

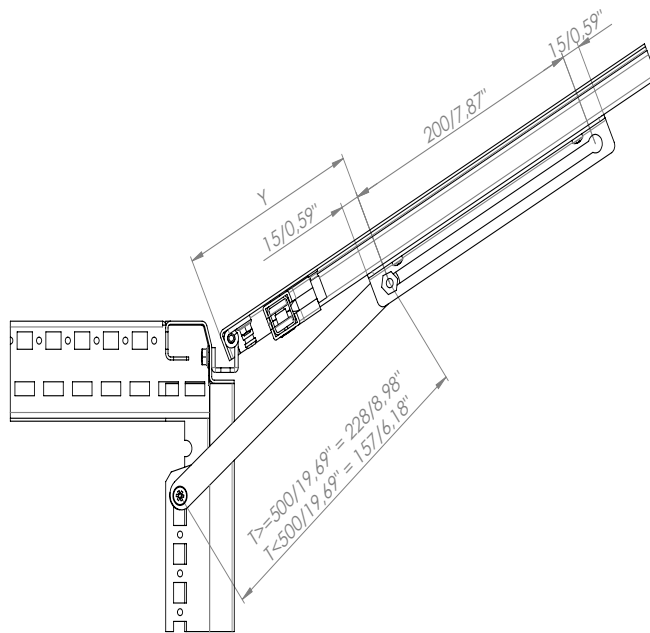
6. Mounting

Door opening limiters can either be installed in right or left mounted doors. The installation dimensions "X" and "Y" and possible opening angles are specified in the following drawings and table.

Function: The door opening limiter is locked automatically when the opening angle is reached. By lifting the guide rail, the locking device opens and the door can be closed.



1. perforated guide bracket
2. clamp
3. cone nut
4. countersunk screw M6x16 torque: 6 Nm
5. hexagon nut M6
6. self-tapping thread is tapped
self-tapping screw with countersunk head M5x12 torque: 2 Nm after thread is tapped
7. washer 6.4



Order No.	for door width	Opening angle	Installation dimensions y (mm/inch)
3080-7109-87-00	from B=500 mm / 19,69"	~ 120° ~ 90°	147mm / 5,79" 172mm / 6,77"
3080-7109-87-01	less than B=500 mm / 19,69	~ 120° ~ 90°	72mm / 2,83" 97mm / 3,82"

7. Warranty

These instructions are subject to our General Terms and Conditions: <http://www.haewa.de/unternehmen/impressum.html>
We do not accept liability for printing errors.

8. Service

You will find the location of the sales office responsible for your area on the last page.
Service number: phone: +49 7353 98460

Sommaire

1. Utilisation prévue
2. Généralités
3. Consignes pour le montage et l'utilisation
4. Consignes pour l'inspection, la maintenance et la remise en état
5. Caractéristiques techniques
6. Montage
7. Garantie
8. Service



Dans cette notice, veuillez particulièrement aux passages soulignés, **en caractères gras** ou étant précédés ou accompagnés du pictogramme d'avertissement ci-contre !

1. Utilisation prévue

Les limiteurs d'ouverture de porte pour H390/H395 et leurs versions en acier inoxydable sont conçus exclusivement pour l'installation dans des portes à charnière droite ou gauche. Ils conviennent pour limiter l'angle d'ouverture. Voir «Consignes de montage et d'utilisation».

3080-7109-87-00 pour une largeur de porte à partir de 500 mm.

3080-7109-87-01 pour une largeur de porte inférieure à 500 mm.

2. Généralités

Ce manuel fait partie intégrante du produit.

Il s'adresse aux spécialistes qualifiés de l'industrie et de l'artisanat pour installer des limiteurs de portes conformément à la norme.

Veuillez conserver ce manuel soigneusement tout comme les manuels de montage et d'utilisation des accessoires.

En cas de non-respect de ce manuel et d'une utilisation non-conforme du produit, nous déclinons toute responsabilité en cas d'éventuels dommages causés aux ou par les utilisateurs ainsi qu'aux tiers.

Cette notice est soumise à une vérification continue et le cas échéant à une actualisation (sous réserve de modifications techniques) – voir <http://www.hawa.fr/dialogue-contact/telechargement.html>

Vous trouverez la description du produit sur notre site internet sous la référence correspondante.

Note : Il est possible que les informations que vous trouverez dans la presse écrite ne soient plus actuelles. En cas de doute, reportez-vous aux informations sur notre site internet.

La livraison comprend :

- 1 équerre de guidage perforée
- 1 étrier
- 1 écrou conique
- 1 écrou hexagonale M6, DIN 985
- 2 vis auto-taraudeuses avec tête fraisée et cruciforme M5x12, DIN 7500-M
- 2 vis à tête fraisée avec torx M6x16, similaire à DIN 965
- 1 rondelle plate 6,4, DIN 9021

Toutes les informations s'appliquent au limiteur d'ouverture de porte sans autre transformation.

3. Consignes pour le montage et l'utilisation

Veuillez observer la procédure spécifiée sous la rubrique «Montage».

L'armoire doit être positionnée horizontalement pour assurer un montage sûr.

Veuillez utiliser des outils de 2 à 6 Nm pour maintenir les couples.

Avant de fermer la porte, soulevez le rail de guidage.

Attention :

Il ne doit y avoir aucune charge dynamique sur le limiteur d'ouverture de porte.

Veillez à un engagement manuel sûr. Ceci s'applique en particulier aux portes d'une largeur supérieure ou égale à 500 mm ou aux portes avec des charges de composants fixés de l'extérieur ou de l'intérieur, par exemple : appareils électriques :

Cas d'utilisation incorrecte possible :

- l'utilisation comme „arrêt de porte“ lors de l'ouverture de la porte
- la fermeture de la porte sans avoir levé le rail de guidage.

4. Consignes pour l'inspection, la maintenance et la remise en état

Veillez vérifier au moins 1 x par an – le cas échéant dans le cadre d'une révision fixée par l'exploitant :

- le bon état des pièces individuelles, leur bonne fixation et fonctionnement impeccable,
- le parfait état de la fixation.

Remplacez les pièces endommagées et utilisez uniquement des pièces d'origine hawa.

Lors de l'achat de pièces de rechange, indiquez la référence du limiteur de la porte (voir première page) – pour l'identifier.

5. Caractéristiques techniques

Spécification des couples

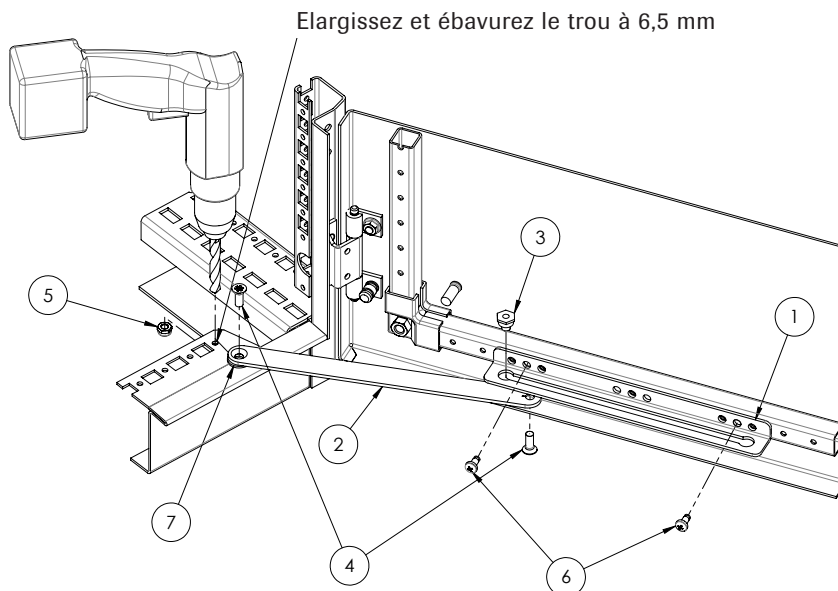
Les caractéristiques spécifiées sous la rubrique «Montage» ont été déterminées une fois et représentent des valeurs contraignantes dans des conditions optimales (par exemple, fixation droite de vis auto-taraudeuses).

6. Montage

Les limiteurs d'ouverture peuvent être installés sur les portes montées à droite ou à gauche. Les

dimensions de montage „X“ et „Y“ et les angles d'ouverture possibles sont indiqués dans les croquis et le tableau suivants.

Fonctionnement : Le limiteur de porte s'enclenche automatiquement en atteignant l'angle d'ouverture. En soulevant le rail de guidage, le dispositif de blocage s'ouvre et la porte peut être fermée.



1: équerre de guidage perforée

2: étrier

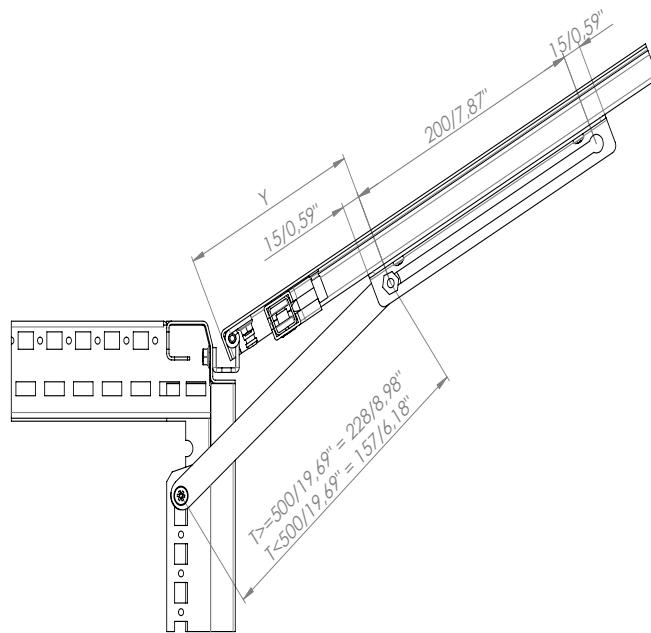
3: écrou conique

4: vis à tête fraisée M6x16 couple: 6 Nm

5: écrou hexagonale M6

6: vis auto-taraudeuse à tête fraisée M5x12 couple: 2 Nm après le taraudage

7: rondelle plate 6,4



Référence	pour une largeur de porte	Angle d'ouverture	Dimensions d'installation y (mm/pouces)
3080-7109-87-00	à partir de 500 mm / 19,69"	~ 120°	147mm / 5,79"
		~ 90°	172mm / 6,77"
3080-7109-87-01	inférieure à 500 mm / 19,69"	~ 120°	72mm / 2,83"
		~ 90°	97mm / 3,82"

7. Garantie

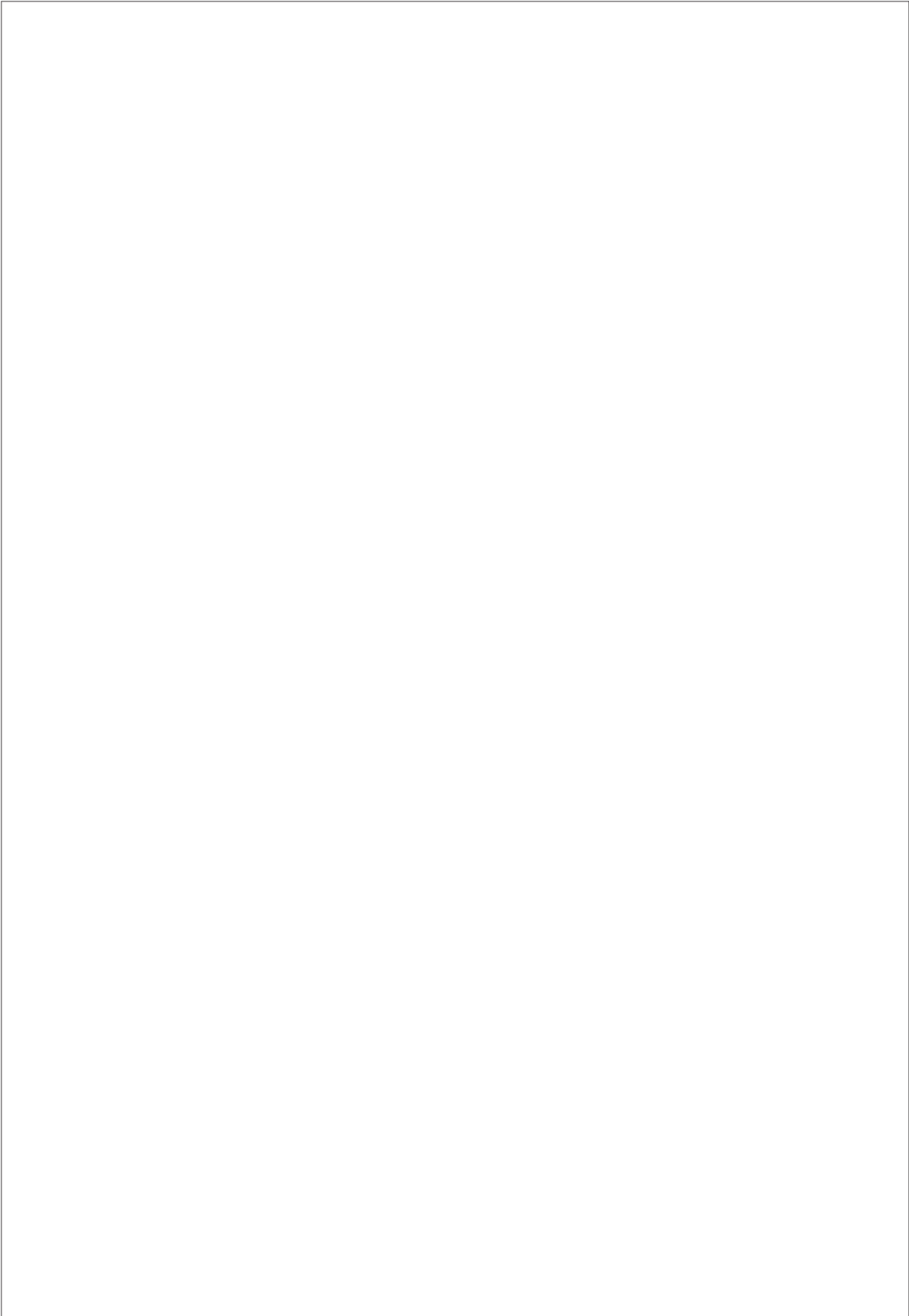
Nos CGV s'appliquent : <http://www.haewa.fr/lentreprise/mentions-legales.html>

Nous déclinons toute responsabilité pour d'éventuelles fautes d'impression.

8. Service

Vous trouverez en dernière page les succursales de distribution proches de chez vous.

Vous pouvez également nous contacter au numéro de service : Tél : +49 7353 98460





häwa GmbH
 Industriestraße 12
 D 88489 Wain
 Tel. +49 7353 98460
 Fax +49 7353 1050
 info@haewa.de
 www.haewa.de

D 08451 Crimmitschau

Sachsenweg 3
 Tel. +49 3762 95271/2
 Fax +49 3762 95278
 vertrieb.c@haewa.de

D 47167 Duisburg

Gewerbegebiet Neumühl
 Theodor-Heuss-Str. 128
 Tel. +49 203 346530
 Fax +49 203 589785
 vertrieb.d@haewa.de

D 63477 Maintal
 Dörnigheim

Carl-Zeiss-Straße 7
 Tel. +49 6181 493031
 Fax +49 6181 494003
 vertrieb.rm@haewa.de

A 4020 Linz

Schmachtl GmbH
 Pummererstraße 36
 Tel. +43 732 76460
 Fax: +43 732 785036
 office.linz@schmachtl.at

CH 8967 Widen

häwa (Schweiz) ag
 Gyrenstrasse 5a
 Tel. +41 43 3662222
 Fax +41 43 3662233
 info@haewa.ch

DK 6400 Sonderborg

Eegholm A/S
 Grundtvigs Allé 165 - 169
 Tel. +45 73 121212
 Fax: +4573 121213
 eegholm@eegholm.dk

E 48450 Etxebarri

haweia ibérica, s.l.
 Poligono Leguizamón
 Calle Guipuzcoa, Pab.9
 Tel. +34 944 269521
 Fax: +34 944 261087
 haweia@ctv.es

F 67600 Sélestat

häwa France Sarl
 22, Rue Roswag
 Tel. +33 6 72713309
 info@haewa.fr

I 88489 Wain

häwa Italia
 Industriestraße 12
 Tel. +49 7353 9846115
 Fax +49 7353 1050
 info@haewa.it

NL 7500 AC Enschede

häwa Nederland B.V.
 Postbus 136
 Tel. +31 53 4321835
 Fax +31 53 4303414
 info@haewa.nl

SE 88489 Wain

häwa Schweden
 Industriestraße 12
 Tel. +49 7353 98460
 Fax +49 7353 1050
 info@haewa.se

SE 192 79 Sollentua
 (only for tools)

Nelco Contact AB
 Bergkällvägen 29
 Tel. + 46 8 7547040
 Fax +46 8 7548051
 info@nelco.se

USA Duluth, GA 30097

haewa Corporation
 3768 Peachtree Crest Drive
 Tel. +1 770 9213272
 Fax +1 770 9212896
 info@haewa.com

RUS 88489 Wain

häwa Russland
 Industriestraße 12
 Tel. +49 7353 9846 169
 Fax +49 7353 1050
 edgar.getz@haewa.de



SCHRANKSYSTEME



X-FRAME



GEHÄUSE



ZUBEHÖR



KLIMATISIERUNG



LEITUNGSKANÄLE



SONDERBAUTEN



WERKZEUGE