

Sensor Operated LED-Leuchte: 3080-7041-14-07, 3080-7041-14-17, 3080-7041-24-07  
 Sensor Operated LED-Lamp: 3080-7041-14-07, 3080-7041-14-17, 3080-7041-24-07  
 Lampe LED Sensor Operated : 3080-7041-14-07, 3080-7041-14-17, 3080-7041-24-07

**Einbau in häwa Schaltschränke:**

Zum Einbau in häwa Schränke H370, H375, H390 und H395, wahlweise im Schrankdachbereich oder bei H375 und H395 seitlich am Schaltschrankholm. Die Leuchten sind anschlussfertig vormontiert. **Achtung:** Bei Montage der Schaltschrankleuchten im Schrankdachbereich ist kein Einsatz von schrankhohen Schwenkrahmen möglich. Der Einbau ist nach Zeichnung 1 vorzunehmen: Leuchte nach oben einführen. An gewünschter Stelle mittels der mitgelieferten Gewindeschneidschrauben M5 x 20 montieren. Zum Anschluss an die Stromversorgung wird das Anschlusskabel benötigt. Weitere Leuchten können mit den Verbindungsleitungen angeschlossen werden.

Achtung: Stecker- und Verbindungsleitungen müssen mit Verriegelungsschieber gesichert werden.

**Installation in häwa cabinets:**

For installation in H370, H375, H390 and H395 cabinets, optionally in the roof area or at the lateral frame of H375 and H395 cabinets. The lamps are pre-wired and pre-assembled for immediate use. **Attention:** If the lamps are installed in the roof area, it is not possible to install a full size swing frame. Mount the lamp in accordance with drawing no. 1: Insert the lamp at the desired position in the roof area and secure it with the supplied sheet metal screws M5 x 20. For power connection use the power cables. Additional lamps can be connected with the connection cables type.

Attention: Power and connection cables must be secured with locking devices for cable to cable connections.

**Montage dans des armoires et cellules häwa :**

Pour le montage dans des cellules H370, H375, H390 et H395, soit dans le supérieur de l'armoire, soit au cadre latéral perforé des cellules H375 et H395. Les lampes sont pré-montées, prêtes au branchement. **Attention :** Lors du montage des lampes dans le supérieur de l'armoire, l'utilisation d'un cadre pivotant de même hauteur que l'armoire n'est pas possible. Le montage s'effectue selon le plan 1 : Insérer la lampe vers le haut et la fixer à la position souhaitée à l'aide de vis à tôle M5 x 20 incluses. Pour le branchement au réseau, utiliser le câble de raccordement. Autres lampes peuvent être raccordées à l'aide de câbles de jonction.

Attention : Les câbles avec fiches de raccordement rapide ainsi que les câbles de jonction doivent être fixés à l'aide de dispositifs de verrouillage coulissants.

**Einbau am seitlichen Schrankholm:**

Zum Einbau in häwa Schränke H375 und H395 am seitlichen Schrankholm. Die Leuchten sind anschlussfertig vormontiert. Der Einbau ist nach Zeichnung 2 vorzunehmen: Leuchte seitlich einführen und mit den mitgelieferten Gewindeschneidschrauben M5 x 20 montieren. Distanzscheiben zwischen Befestigungswinkel und Schrankholm einlegen. Anschluss an Stromversorgung wie oben.

**Installation at the lateral frame:**

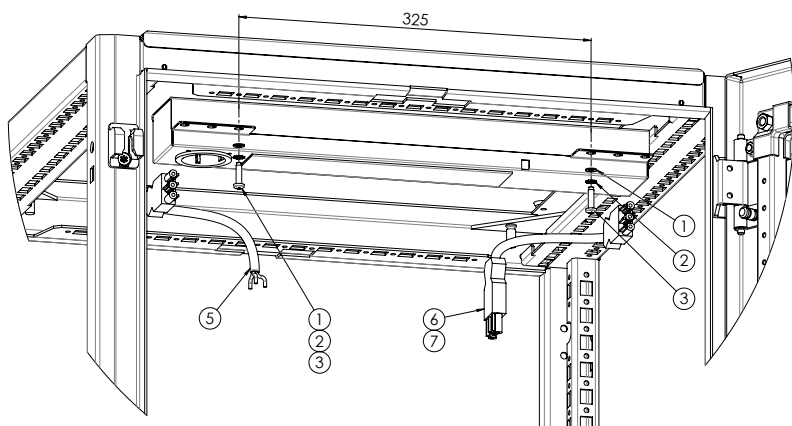
For installation at the lateral frame of häwa H375 and H395 cabinets. The lamps are pre-wired and pre-assembled for immediate use. Mount the lamps in accordance with drawing no. 2: Insert the lamp laterally and secure it with the supplied sheet metal screws M5 x 20. Place the spacers between the attachment bracket and the cabinet frame. Power connection is to be made as described above.

**Montage au cadre latéral de la cellule :**

Pour le montage dans des cellules häwa H375 et H395 au cadre latéral perforé. Les lampes sont pré-montées, prêtes au branchement. Le montage s'effectue selon le plan 2 : Insérer la lampe du côté et la fixer à l'aide de vis à tôle M5 x 20 incluses. Insérer les entretoises entre l'équerre de fixation et le cadre de la cellule. Le branchement au réseau se fait comme décrit en haut.

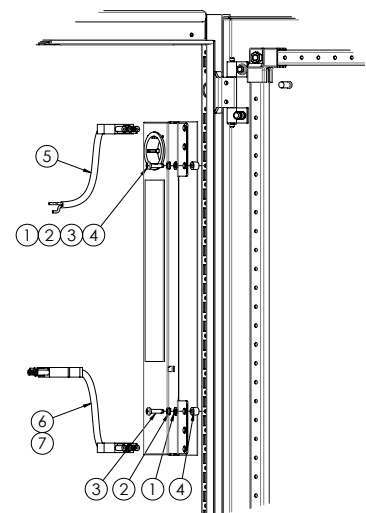
Zeichnung 1 / Drawing no. 1 / Plan 1

Schrankbreite mind. 600 mm / Cabinet width at least 600 mm / Largeur de l'armoire au moins 600 mm



Pos-Nr.	Menge Piece Pièce	Bezeichnung Description Désignation	Info
1	2	U-Scheibe Washer Rondelle	
2	2	Fächerscheibe Serrated lock washer Rondelle éventail	
3	2	Schraube M5x20 Sheet metal screw M5x20 Vis à tôle M5x20	nach geformten Gewinde 2 Nm after formed thread 2,0 Nm après avoir formé le fil 2,0 Nm
4	4	Distanzscheibe Spacer washer Disque d'écartement	zum Einbau seitlich for installation lateral pour le montage latéral

Zeichnung 2 / Drawing no. 2 / Plan 2



Pos-Nr.	Bezeichnung Description Désignation	Arikelnummer Order No. Référence	Info
5	Anschlussleitung 3m Power cable 3m Câble de branchement 3m	AC: 3080-9042-25-73 DC: 3080-9042-25-24	
6	Verbindungsleitung 0,7m Connection cable 0,7m Câble de jonction 0,7m	AC: 3080-9042-05-73 DC: 3080-9042-05-24	Zubehör Accessories Accessoires
7	Verbindungsleitung 1,2m Connection cable 1,2m Câble de jonction 1,2m	AC: 3080-9042-10-73 DC: 3080-9042-10-24	



häwa GmbH  
 Industriestraße 12  
 D 88489 Wain  
 Tel. +49 7353 98460  
 info@haewa.de  
 www.haewa.de

**D 08451 Crimmitschau**

Sachsenweg 3  
 Tel. +49 3762 95271/2  
 vertrieb.c@haewa.de

**D 47167 Duisburg**

Gewerbegebiet Neumühl  
 Theodor-Heuss-Str. 128  
 Tel. +49 203 346530  
 vertrieb.d@haewa.de

**D 63477 Maintal**  
 Dörnigheim

Carl-Zeiss-Straße 7  
 Tel. +49 6181 493031  
 vertrieb.rm@haewa.de

**A 4020 Linz**

Schmachtl GmbH  
 Pummererstraße 36  
 Tel. +43 732 76460  
 office.linz@schmachtl.at

**CH 8967 Widen**

häwa (schweiz) ag  
 Gyrenstrasse 5a  
 Tel. +41 43 3662222  
 info@haewa.ch

**DK 6400 Sonderborg**

Eegholm A/S  
 Grundtvigs Allé 165 - 169  
 Tel. +45 73 121212  
 eegholm@eegholm.dk

**E 48450 Etxebarri**

Hawea Ibérica, s.l.  
 Poligono Leguizamon  
 Calle Guipuzcoa, Pab.9  
 Tel. +34 944 269521  
 hawea@ctv.es

**F 67600 Sélestat**

häwa France Sarl  
 22, Rue Roswag  
 Tel. +33 672 71 3309  
 info@haewa.fr

**I 88489 Wain**

häwa Italia  
 Industriestraße 12  
 Tel. +49 7353 9846115  
 info@haewa.it

**NL 7548 CV Enschede**

häwa Nederland B.V.  
 De Plooy 6  
 Tel. +31 53 4321835  
 info@haewa.nl

**SE 88489 Wain**

häwa Schweden  
 Industriestraße 12  
 Tel. +49 7353 98460  
 info@haewa.se

**SE 19561 Arlandastad**  
 (only for tools)

Nelco Contact AB  
 Dalens Gata 7  
 Tel. + 46 875 47040  
 info@nelco.se

**USA Duluth, GA 30097**

haewa Corporation  
 3768 Peachtree Crest Drive  
 Tel. +1 770 9213272  
 info@haewa.com



SCHRANKSYSTEME



X-FRAME



GEHÄUSE



ZUBEHÖR



KLIMATISIERUNG



LEITUNGSKANÄLE



SONDERBAUTEN



WERKZEUGE