

Sensor Operated LED-Leuchte: 3080-7041-14-07, 3080-7041-14-17, 3080-7041-24-07
 Sensor Operated LED-Lamp: 3080-7041-14-07, 3080-7041-14-17, 3080-7041-24-07
 Lampe LED Sensor Operated : 3080-7041-14-07, 3080-7041-14-17, 3080-7041-24-07

Einbau in häwa Schaltschränke:

Zum Einbau in häwa Schränke H370, H375, H390 und H395, wahlweise im Schrankdachbereich oder bei H375 und H395 seitlich am Schaltschrankholm. Die Leuchten sind anschlussfertig vormontiert. **Achtung:** Bei Montage der Schaltschrankleuchten im Schrankdachbereich ist kein Einsatz von schrankhohen Schwenkrahmen möglich. Der Einbau ist nach Zeichnung 1 vorzunehmen: Leuchte nach oben einführen. An gewünschter Stelle mittels der mitgelieferten Gewindeschneidschrauben M5 x 20 montieren. Zum Anschluss an die Stromversorgung wird das Anschlusskabel benötigt. Weitere Leuchten können mit den Verbindungsleitungen angeschlossen werden.

Achtung: Stecker- und Verbindungsleitungen müssen mit Verriegelungsschieber gesichert werden.

Installation in häwa cabinets:

For installation in H370, H375, H390 and H395 cabinets, optionally in the roof area or at the lateral frame of H375 and H395 cabinets. The lamps are pre-wired and pre-assembled for immediate use. **Attention:** If the lamps are installed in the roof area, it is not possible to install a full size swing frame. Mount the lamp in accordance with drawing no. 1: Insert the lamp at the desired position in the roof area and secure it with the supplied sheet metal screws M5 x 20. For power connection use the power cables. Additional lamps can be connected with the connection cables type.

Attention: Power and connection cables must be secured with locking devices for cable to cable connections.

Montage dans des armoires et cellules häwa :

Pour le montage dans des cellules H370, H375, H390 et H395, soit dans le supérieur de l'armoire, soit au cadre latéral perforé des cellules H375 et H395. Les lampes sont pré-montées, prêtes au branchement. **Attention :** Lors du montage des lampes dans le supérieur de l'armoire, l'utilisation d'un cadre pivotant de même hauteur que l'armoire n'est pas possible. Le montage s'effectue selon le plan 1 : Insérer la lampe vers le haut et la fixer à la position souhaitée à l'aide de vis à tôle M5 x 20 incluses. Pour le branchement au réseau, utiliser le câble de raccordement. Autres lampes peuvent être raccordées à l'aide de câbles de jonction.

Attention : Les câbles avec fiches de raccordement rapide ainsi que les câbles de jonction doivent être fixés à l'aide de dispositifs de verrouillage coulissants.

Einbau am seitlichen Schrankholm:

Zum Einbau in häwa Schränke H375 und H395 am seitlichen Schrankholm. Die Leuchten sind anschlussfertig vormontiert. Der Einbau ist nach Zeichnung 2 vorzunehmen: Leuchte seitlich einführen und mit den mitgelieferten Gewindeschneidschrauben M5 x 20 montieren. Distanzscheiben zwischen Befestigungswinkel und Schrankholm einlegen. Anschluss an Stromversorgung wie oben.

Installation at the lateral frame:

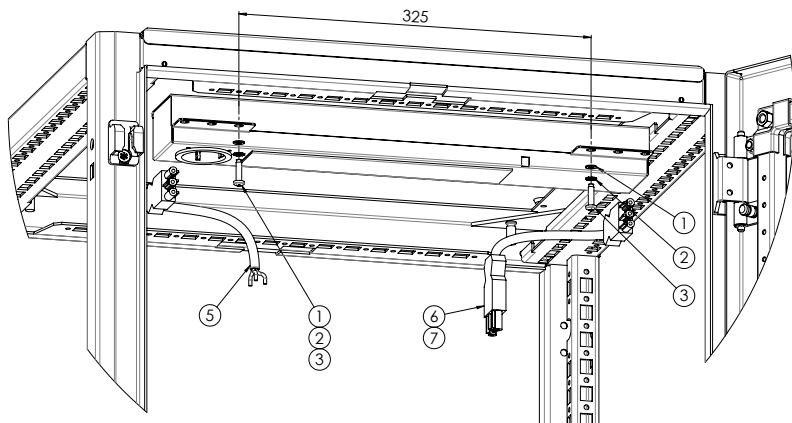
For installation at the lateral frame of häwa H375 and H395 cabinets. The lamps are pre-wired and pre-assembled for immediate use. Mount the lamps in accordance with drawing no. 2: Insert the lamp laterally and secure it with the supplied sheet metal screws M5 x 20. Place the spacers between the attachment bracket and the cabinet frame. Power connection is to be made as described above.

Montage au cadre latéral de la cellule :

Pour le montage dans des cellules häwa H375 et H395 au cadre latéral perforé. Les lampes sont pré-montées, prêtes au branchement. Le montage s'effectue selon le plan 2 : Insérer la lampe du côté et la fixer à l'aide de vis à tôle M5 x 20 incluses. Insérer les entretoises entre l'équerre de fixation et le cadre de la cellule. Le branchement au réseau se fait comme décrit en haut.

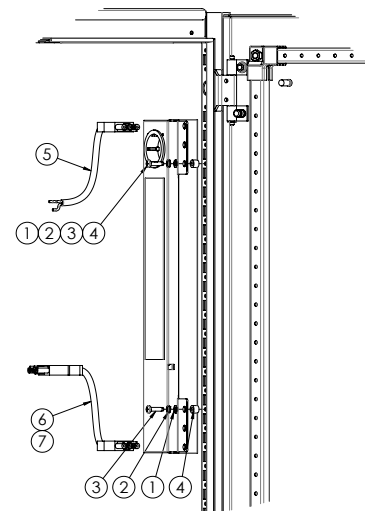
Zeichnung 1 / Drawing no. 1 / Plan 1

Schrankbreite mind. 600 mm / Cabinet width at least 600 mm / Largeur de l'armoire au moins 600 mm



Pos-Nr.	Menge Piece Pièce	Bezeichnung Description Désignation	Info
1	2	U-Scheibe Washer Rondelle	
2	2	Fächerscheibe Serrated lock washer Rondelle éventail	
3	2	Schraube M5x20 Sheet metal screw M5x20 Vis à tôle M5x20	nach geformten Gewinde 2 Nm after formed thread 2,0 Nm après avoir formé le fil 2,0 Nm
4	4	Distanzscheibe Spacer washer Disque d'écartement	zum Einbau seitlich for installation lateral pour le montage latéral

Zeichnung 2 / Drawing no. 2 / Plan 2



Pos-Nr.	Bezeichnung Description Désignation	Arikelnummer Order No. Référence	Info
5	Anschlussleitung 3m Power cable 3m Câble de branchement 3m	AC: 3080-9042-25-73 DC: 3080-9042-25-24	
6	Verbindungsleitung 0,7m Connection cable 0,7m Câble de jonction 0,7m	AC: 3080-9042-05-73 DC: 3080-9042-05-24	Zubehör Accessories Accessoires
7	Verbindungsleitung 1,2m Connection cable 1,2m Câble de jonction 1,2m	AC: 3080-9042-10-73 DC: 3080-9042-10-24	



häwa GmbH
 Industriestraße 12
 D 88489 Wain
 Tel. +49 7353 98460
 Fax +49 7353 1050
 info@haewa.de
 www.haewa.de

D 08451 Crimmitschau

Sachsenweg 3
 Tel. +49 3762 95271/2
 Fax +49 3762 95278
 vertrieb.c@haewa.de

D 47167 Duisburg

Gewerbegebiet Neumühl
 Theodor-Heuss-Str. 128
 Tel. +49 203 346530
 Fax +49 203 589785
 vertrieb.d@haewa.de

D 63477 Maintal
 Dörnigheim

Carl-Zeiss-Straße 7
 Tel. +49 6181 493031
 Fax +49 6181 494003
 vertrieb.rm@haewa.de

A 4020 Linz

Schmachtl GmbH
 Pummererstraße 36
 Tel. +43 732 76460
 Fax: +43 732 785036
 office.linz@schmachtl.at

CH 8967 Widen

häwa (Schweiz) ag
 Gyrenstrasse 5a
 Tel. +41 43 3662222
 Fax +41 43 3662233
 info@haewa.ch

DK 6400 Sonderborg

Eegholm A/S
 Grundtvigs Allé 165 - 169
 Tel. +45 73 121212
 Fax: +4573 121213
 eegholm@eegholm.dk

E 48450 Etxebarri

haweia ibérica, s.l.
 Poligono Leguizamón
 Calle Guipuzcoa, Pab.9
 Tel. +34 944 269521
 Fax: +34 944 261087
 haweia@ctv.es

F 67600 Sélestat

häwa France Sarl
 22, Rue Roswag
 Tel. +33 6 72713309
 info@haewa.fr

I 88489 Wain

häwa Italia
 Industriestraße 12
 Tel. +49 7353 9846115
 Fax +49 7353 1050
 info@haewa.it

NL 7500 AC Enschede

häwa Nederland B.V.
 Postbus 136
 Tel. +31 53 4321835
 Fax +31 53 4303414
 info@haewa.nl

SE 88489 Wain

häwa Schweden
 Industriestraße 12
 Tel. +49 7353 98460
 Fax +49 7353 1050
 info@haewa.se

SE 192 79 Sollentua
 (only for tools)

Nelco Contact AB
 Bergkällvägen 29
 Tel. + 46 8 7547040
 Fax +46 8 7548051
 info@nelco.se

USA Duluth, GA 30097

haewa Corporation
 3768 Peachtree Crest Drive
 Tel. +1 770 9213272
 Fax +1 770 9212896
 info@haewa.com

RUS 88489 Wain

häwa Russland
 Industriestraße 12
 Tel. +49 7353 9846 169
 Fax +49 7353 1050
 edgar.getz@haewa.de



SCHRANKSYSTEME



X-FRAME



GEHÄUSE



ZUBEHÖR



KLIMATISIERUNG



LEITUNGSKANÄLE



SONDERBAUTEN



WERKZEUGE