



**Deutsch / German / Allemand:**  
**Englisch / English / Anglais:**  
**Französisch / French / Français:**

**Seite / Page 1 – 9**  
**Seite / Page 10 – 17**  
**Seite / Page 18 – 24**

## Inhalt

1. Bestimmungszweck
2. Einleitung
3. Sicherheitsbestimmungen
4. Hinweise für die Aufstellung und Gebrauch
5. Inspektion/Wartung/Instandsetzung
6. Technische Daten
7. Ersatzteile
8. Montage
9. Gewährleistung
10. Service



Achten Sie besonders auf unterstrichene oder **fettgedruckte** oder mit dem Warnzeichen versehene Stellen in dieser Bedienungsanleitung!

## 1. Bestimmungszweck

Universalleuchten mit Türschalter 3080-9043-09-07 (Montage links), 3080-9043-09-37 (Montage rechts), 3080-9043-19-07 (ohne Steckdose) und mit Wippschalter 3080-9043-02-07 (Montage links), 3080-9043-02-37 (Montage rechts) sind zum Einbau in Leergehäuse und Schaltschränke gem. Niederspannungsrichtlinie konzipiert.

## 2. Einleitung

Diese Anleitung ist Bestandteil des Produkts.

Sie richtet sich an ausgebildete Fachkräfte der Industrie und des Handwerks und elektrotechnisch unterwiesene Personen, um Leuchten normgerecht zu montieren und anzuschließen.

Bitte bewahren Sie diese sorgfältig auf. Dies gilt gleichfalls für Montage- und Bedienungsanleitungen von weiterem Zubehör.

Bei Nichtbeachtung der Anleitung sowie nicht bestimmungsgemäßem Gebrauch, übernehmen wir keine Haftung für evtl. Schäden an oder durch Benutzer und Dritte.

Die Anleitung wird laufend überprüft und gegebenenfalls aktualisiert (technische Änderungen vorbehalten) – siehe <https://www.haewa.de/dialog-kontakt/download-center.html>.

Die Konformitätserklärung erhalten Sie auf Anfrage bei Ihrer Vertriebsniederlassung.

Die Produktbeschreibung finden Sie auf unserer Website unter der jeweiligen Artikelnummer.

**Beachte:** Informationen in den Ihnen vorliegenden Printmedien sind möglicherweise nicht mehr aktuell. Im Zweifelsfall gelten die Informationen unserer Website.

Der Lieferumfang umfasst:

- 1 Universalleuchte komplett verdrahtet mit Wippschalter oder Türschalter
- 1 Leuchtmittel
- 2 St. Gewindeschneidschrauben M5 x 10
- 2 St. Fächerscheiben M5 x 10

## 3. Sicherheitsbestimmungen

Die besonderen Hinweise und technischen Daten dieser Anleitung sind zu beachten, damit Gefahren für Leib und Leben bestmöglich minimiert werden können.

Beachten Sie die für Ihre Niederspannungs-Schaltgerätekombination geltenden Normen und Vorschriften.

- Drehmomentangaben der Seiten 4 bis 9 sind einzuhalten
- Der Elektroanschluss ist vor Inbetriebnahme der Universalleuchte auf ordnungsgemäße Installation zu überprüfen.
- Die Anschlussleitungen sind in ihrem gesamten Verlauf zu fixieren und vor scharfkantigen Gehäuse-Einbauten zu schützen.
- Vermeiden Sie Verletzungen/Beschädigungen der Leitungen z.B. durch die Gehäuse-tür.
- Verwenden Sie die Universalleuchte nicht außerhalb von Leergehäusen.
- Beachten Sie die Anschlüsse der Federklemmleiste - siehe Montage.

## Montageanleitung – Universalleuchte

### 4. Hinweise für die Aufstellung und Gebrauch

Beachten Sie den unter Punkt „Montage“ genannten Ablauf.

### 5. Inspektion /Wartung/ Instandsetzung

Bitte prüfen Sie, gegebenenfalls im Rahmen der vom Betreiber festgelegten Revision, mindestens 1 x jährlich

- die Anschlüsse und Leitungen auf Beschädigungen.
- den einwandfreien Zustand der Befestigung.

Tauschen Sie beschädigte Teile aus und verwenden Sie nur häwa Originalteile.

Geben Sie bei der Beschaffung von Einzelteilen zu deren Identifizierung die Artikelnummer der Universalleuchte an.

### 6. Technische Daten

- Variante mit Türschalter oder Wippschalter wählbar
- Mit eingebauter Schuko Steckdose 16A (Version 3080-9043-19-07 ohne Steckdose)
- Anschluss: 220V – 240V, 50Hz
- Leistung: 18W, 1140 lm
- Lampensockel: E27

#### Angaben zum Drehmoment:

Die unter dem Punkt „Montage“ stehenden Angaben wurden einmalig an den verschiedenen Varianten ermittelt und stellen unter optimalen Bedingungen (beispielsweise gerades Ansetzen gewindeformender Schrauben) verbindliche Werte dar.

### 7. Ersatzteile

Leuchtmittel Art.-Nr. 3080-9043-01-18

### 8. Montage

Elektroanschluss L1 / N/ PE an der Federklemmleiste vornehmen



Montage in häwa Schränke H395 mit Befestigungssatz 3080-7006-04-07

Seite 4

Montage in häwa Wandgehäuse Serie 33 mit Befestigungssatz 3080-7006-33-01 oder 3080-7006-33-02

Seite 5 – 7

Montage in häwa SN-Gehäuse 0331, sowie Hoffmann Coneptline mit Befestigungssatz 3080-7006-01-07

Seite 8

Montage in Rittal AE-Gehäuse mit Befestigungssatz 3080-7006-05-07

Seite 9

Montage in Rittal Schränke PS4000 sowie TS8

Seite 9

Montage in häwa Schränke H395 sowie auf Montageplatten mit **Befestigungssatz 3080-7006-04-07**

**Empfohlene Werkzeuge:**

Kreuzschlitz-Schraubendreher PH2

**Lieferumfang:**

- 1 Befestigungswinkel
- 2 Schrauben M4 x 8
- 2 Schrauben M5 x 10
- 2 Fächerscheiben M4
- 2 Fächerscheiben M5



**Einbau oben mit Befestigungssatz**

- Türschalter mit Positionierblech demontieren.
- Befestigungswinkel (Langloch Seite) mit den Schrauben M4 x 8 und den Fächerscheiben M4 an die Universalleuchte, und beides zusammen mit den Schrauben M5 x 10 und Fächerscheiben M5 am Schrank montieren.  
Drehmoment jeweils 5 Nm.
- Türschalter mittels Positionierblech so am Befestigungswinkel einstellen und fixieren, dass der Rohrrahmen der Tür beim Schließen den Schalter betätigt, danach mit 5 Nm festziehen.
- Elektroanschluss siehe Seite 3.



**Einbau auf Montageplatte mit Befestigungssatz**

- Gewindebohrungen M4 (Langloch Seite) und M5 an der Montageplatte anbringen.  
Maße direkt vom Befestigungswinkel abnehmen.
- Universalleuchte mit den Schrauben M5 x 10, den Fächerscheiben M5 und den Schrauben M4 x 8 mit den Fächerscheiben M4 an der Montageplatte montieren.  
Drehmoment jeweils 5 Nm.
- Elektroanschluss siehe Seite 3.



**Einbau seitlich ohne Befestigungssatz**

- Universalleuchte wie abgebildet mit den Schrauben M5 x 10 und Fächerscheiben M5 am Schrankholm montieren.  
Drehmoment 5 Nm.
- Türschalter mittels Positionierblech so einstellen und fixieren, dass der Rohrrahmen der Tür beim Schließen den Schalter betätigt, danach mit 5 Nm festziehen.
- Elektroanschluss siehe Seite 3.



Montage in häwa Wandgehäuse Serie 33 mit **Befestigungssatz 3080-7006-33-01** (Gehäuse bis Höhe 400 mm) **oder**  
**Befestigungssatz 3080-7006-33-02** (Gehäuse ab Höhe 401 mm).

**Empfohlene Werkzeuge:**

- Inbusschlüssel SW 2,5 mm
- Inbusschlüssel SW 4 mm
- Gabelschlüssel SW 7 mm

**Lieferumfang 3080-7006-33-01:**

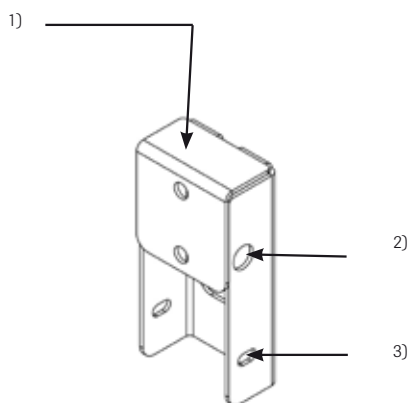
- 1 Befestigungswinkel
- 2 Zylinderschrauben mit Innensechskant M5 x 12 mm
- 2 Linsenschrauben mit Innensechskant M4 x 10 mm
- 2 Stopmmuttern M4

**Lieferumfang 3080-7006-33-02:**

- 1 Befestigungswinkel
- 2 Zylinderschrauben mit Innensechskant M5 x 12 mm
- 2 Linsenschrauben mit Innensechskant M4 x 10 mm
- 2 Stopmmuttern M4

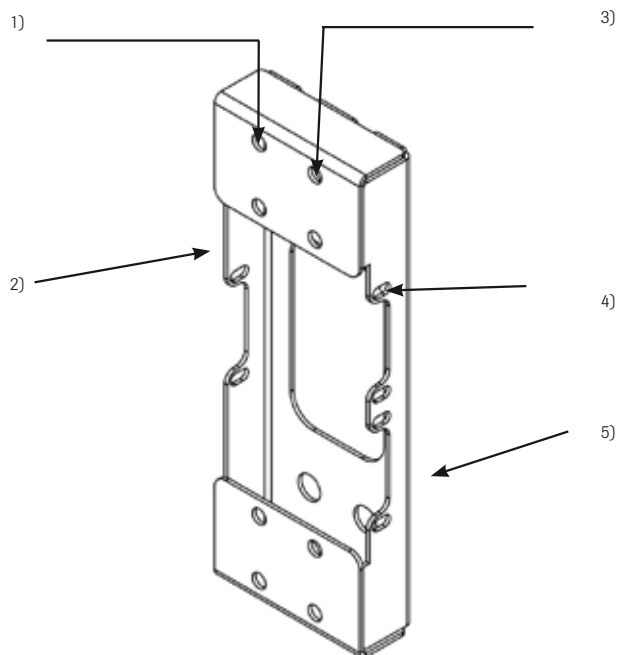
**Beschreibung Befestigungswinkel**

3080-7006-33-01



1. Befestigungsbohrungen für Universalleuchte
2. Bohrungen zum Einhängen an der Gehäusezarge
3. Langlöcher zur Befestigung an der Gehäusezarge

3080-7006-33-02



1. Befestigungsbohrungen für Universalleuchte bei Gehäusen mit einer Höhe von 401 – 599 mm
2. Befestigungsseite an Gehäuse ab einer Höhe von 600 mm
3. Befestigungsbohrungen für Universalleuchte bei Gehäusen mit einer Höhe ab 600 mm
4. Langlöcher zur Befestigung an der Gehäusezarge
5. Befestigungsseite an Gehäuse ab einer Höhe von 401 mm bis 599 mm

**Einbau in Gehäuse bis Höhe 400 mm mit Befestigungssatz 3080-7006-33-01, Mindest-Gehäusebreite 400 mm**

Befestigungswinkel mit den Schrauben M5 x 12 an Universalleuchte montieren, Drehmoment 5 Nm.  
Danach weiter mit „Montage an der Verschlussseite“ oder „Montage an der Scharnierseite“.



Montage an der Verschlussseite:

Die Stopfen entfernen und die obere Bohrung mit der Schraube M4 x 10 und Stopfmutter M4 verschließen, Drehmoment: 5 Nm. Universalleuchte einhängen.



Befestigungswinkel mit der zweiten Schraube M4 x 10 und Stopfmutter M4 durch die untere Bohrung montieren. Drehmoment 5 Nm.  
Stellen Sie zum Erhalt des konstruktiven Schutzleiters die Kontaktierung vom Befestigungswinkel zum Gehäuse sicher.  
Wir empfehlen die Kontaktierung über eine lackfreie Stelle.



Türschalter mittels Positionierblech so einstellen und fixieren, dass die Gehäusetür beim Schließen den Schalter betätigt.  
Danach mit 5 Nm festziehen.

Elektroanschluss siehe Seite 3.

Montage an der Scharnierseite:

Stützen/Sichern Sie die geöffnete Tür.  
Entfernen Sie die untere Hutmutter zur Scharnierbefestigung. Hängen den Befestigungswinkel ein und befestigen ihn am unteren Gewindebolzen des Scharniers mit der Stopfmutter M4. Drehmoment: 5 Nm.



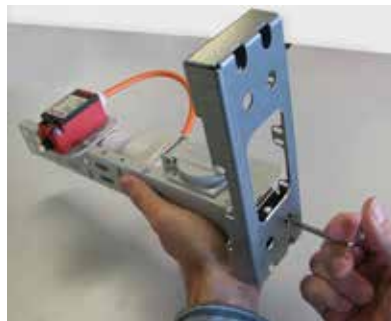
Türschalter mittels Positionierblech so einstellen und fixieren, dass die Gehäusetür beim Schließen den Schalter betätigt.  
Danach mit 5 Nm festziehen.

Elektroanschluss siehe Seite 3.

**Einbau in Gehäuse ab Höhe 401 mm mit Befestigungssatz 3080-7006-33-02, Mindest-Gehäusebreite 400 mm**

Befestigungswinkel mit den Schrauben M5 x 12 an Universalleuchte montieren. Drehmoment 5 Nm.  
Verwenden Sie stets die hinteren Befestigungsbohrungen, um eine Störung durch Schließzunge oder Stangenverschluss zu vermeiden.

Danach weiter mit „Montage an der Verschlussseite“ oder „Montage an der Scharnierseite“.



Montage an der Verschlussseite:

Die Stopfen entfernen und Befestigungswinkel mit den Schrauben M4 x 10 und Stopfmutter M4 durch die Bohrungen montieren. Drehmoment 5 Nm.

Stellen Sie zum Erhalt des konstruktiven Schutzleiters die Kontaktierung vom Befestigungswinkel zum Gehäuse sicher. Wir empfehlen die Kontaktierung über eine lackfreie Stelle.



Türschalter mittels Positionierblech so einstellen und fixieren, dass die Gehäusetür beim Schließen den Schalter betätigt. Danach mit 5 Nm festziehen.

Elektroanschluss siehe Seite 3.

Montage an der Scharnierseite:

Stützen/Sichern Sie die geöffnete Tür.

Entfernen Sie die Hutmutter zur Scharnierbefestigung. Hängen den Befestigungswinkel ein und befestigen ihn an den Gewindebolzen des Scharniers mit den Stopfmutter M4.

Drehmoment 5 Nm.



Türschalter mittels Positionierblech so einstellen und fixieren, dass die Gehäusetür beim Schließen den Schalter betätigt. Danach mit 5 Nm festziehen.

Elektroanschluss siehe Seite 3.

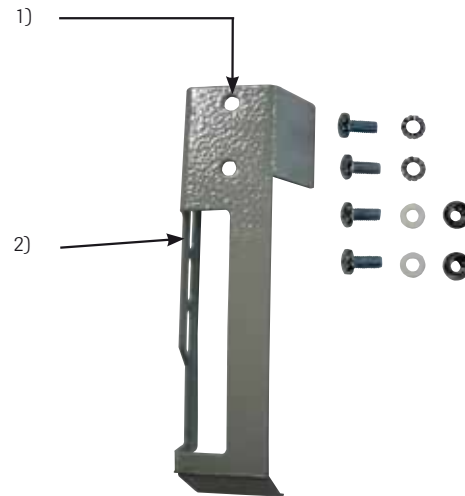
Montage in häwa SN-Gehäuse 0331, 0351 sowie Hoffmann Conceptline mit **Befestigungssatz 3080-7006-01-07**

**Empfohlene Werkzeuge:**

Kreuzschlitz-Schraubendreher PH2

**Lieferumfang:**

- 1 Befestigungswinkel
- 4 Schrauben M5 x 12
- 2 Fächerscheiben M5
- 2 Dichtscheiben M5
- 2 Muttern M5



1. Befestigungsbohrungen für Universalleuchte
2. Langlöcher zur Befestigung an der Gehäusezarge

**Montage**

- Befestigungswinkel mit 2 Schrauben M5 x 12 und 2 Fächerscheiben M5 an die Universalleuchte und beides zusammen mit 1 bzw. 2 Schrauben M5 x 12, Dichtscheiben M5 und Muttern M5 durch die Bohrungen an der Gehäusezarge montieren. Drehmoment jeweils 5 Nm.  
Stellen Sie zum Erhalt des konstruktiven Schutzleiters die Kontaktierung vom Befestigungswinkel zum Gehäuse sicher. Wir empfehlen die Kontaktierung über eine lackfreie Stelle.
- Türschalter mittels Positionierblech so einstellen und fixieren, dass die Gehäusetür beim Schließen den Schalter betätigt. Danach mit 5 Nm festziehen.
- Elektroanschluss siehe Seite 3.



Montage in Rittal AE-Gehäuse mit **Befestigungssatz 3080-7006-05-07**.

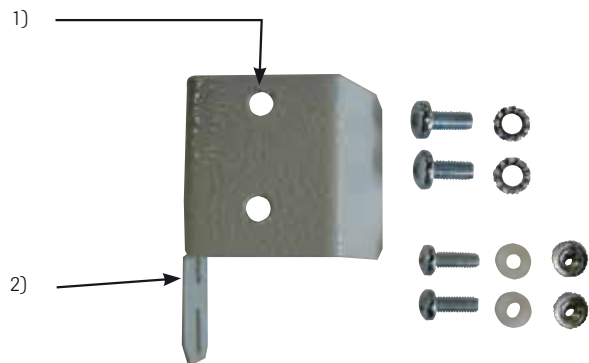
Montage an Rittal Schränke PS4000 und TS8 mit den im Lieferumfang der Universalleuchten enthaltenen Schrauben.

**Empfohlene Werkzeuge:**

Kreuzschlitz-Schraubendreher PH2

**Lieferumfang:**

- 1 Befestigungswinkel
- 2 Schrauben M5 x 12
- 2 Fächerscheiben M5
- 2 Schrauben M4 x 12
- 2 Dichtscheiben M4
- 2 Muttern M4



- 1. Befestigungsbohrungen für Universalleuchte
- 2. Langlöcher zur Befestigung an der Gehäusezarge

**Einbau in Rittal AE-Gehäuse mit Befestigungssatz**

- Befestigungswinkel mit 2 Schrauben M5 x 12 und 2 Fächerscheiben M5 an die Universalleuchte und beides zusammen mit 2 Schrauben M4 x 12, 2 Dichtscheiben M4 und 2 Muttern M4 durch die Bohrungen an der Gehäusezarge montieren.  
Drehmoment jeweils 5 Nm.  
Stellen Sie zum Erhalt des konstruktiven Schutzleiters die Kontaktierung vom Befestigungswinkel zum Gehäuse sicher.  
Wir empfehlen die Kontaktierung über eine lackfreie Stelle.
- Türschalter mittels Positionierblech so einstellen und fixieren, dass die Gehäusetür beim Schließen den Schalter betätigt.  
Danach mit 5 Nm festziehen.
- Elektroanschluss siehe Seite 3.



**Einbau in Rittal Schränke PS4000 und TS8 ohne Befestigungssatz**

- Universalleuchte wie abgebildet mit den Schrauben M5 x 10 und den Fächerscheiben M5 am Schrankholm montieren.  
Drehmoment 5 Nm.
- Türschalter mittels Positionierblech so einstellen und fixieren, dass die Gehäusetür beim Schließen den Schalter betätigt.  
Danach mit 5 Nm festziehen.
- Elektroanschluss siehe Seite 3.



**9. Gewährleistung**

Es gelten unsere AGB's. <https://www.haewa.de/unternehmen/impressum.html>.  
Für Druckfehler übernehmen wir keine Haftung.

**10. Service**

Die für Ihren Ort zuständige Vertriebsniederlassung finden Sie auf der letzten Seite.

**Service-Rufnummer:** Tel.: +49 7353 98460

## Content

1. Intended Purpose
2. General Information
3. Safety Instructions
4. Instructions for Mounting and Use
5. Inspection/Maintenance/Repair
6. Technical Data
7. Spare Parts
8. Mounting
9. Warranty
10. Service



Please pay special attention to the parts of these instructions shown in underlined or printed in **bold** or provided with the warning sign!

## 1. Intended Purpose

Universal Lamps with door switch type 3080-9043-09-07 (mounting on left side), type 3080-9043-09-37 (mounting on right side), 3080-9043-19-07 (without socket) and with rocker switch type 3080-9043-02-07 (mounting on left side), type 3080-9043-02-37 (mounting on right side) are designed for the installation in enclosures and cabinets according to the low-voltage directives.

## 2. General Information

This manual is part of the device and is addressed to specialists and electrically trained persons to mount and connect lamps in accordance with the applicable standards.

This manual and the mounting/operating instructions for accessories must always be kept in the device's direct proximity and should be available to the personnel at all times.

We do not accept liability for any damage caused to or by users or third parties resulting from non-observance of these instructions and/or abnormal use.

These instructions are constantly reviewed and updated if necessary (subject to technical changes) -

see <https://www.haewa.com//dialogue-contact/download-centre.html>

The declaration of conformity can be obtained upon request from your sales office.

You will find the product description on our website under the relevant order number.

**Note:** Information in your print media may not be up-to-date. In case of doubt, the information given on our website shall apply.

The scope of delivery includes:

- 1 Universal Lamp completely wired with rocker switch or door switch
- 1 bulb
- 2 pcs. self-tapping screws M5 x 10
- 2 pcs. serrated lock washers M5 x 10

## 3. Safety Instructions

Follow the special instructions and technical data specified in this manual to minimize the danger to life and limb. Please observe the applicable standards and regulations for low-voltage switchgear and control-gear assemblies.

- Please observe the torque specifications on page 12 to 17.
- Before operating the Universal Lamp, check the electrical connection for proper installation.
- Fix the complete connection cables and protect them against sharp-edged equipment.
- Avoid any damage of the cables e.g.: caused by the cabinet door.
- Do not use the Universal Lamp outside the enclosures.
- Please observe the spring terminal strip connection - see item Mounting.

## Mounting Instructions – Universal Lamp

### 4. Instructions for Assembly and Use

Please observe the sequence described in item “Mounting”.

### 5. Inspection / Maintenance / Repair

If not specified otherwise, please check the following at least once a year:

- connections and cables for damage.
- perfect condition of the attachment.

Exchange damaged parts and use only original hawa parts.

When purchasing spare parts, please specify the order number of the Universal Lamp.

### 6. Technical Data

- Option: with door switch or rocker switch
- With mounted shockproof “Schuko” socket 16A
- Power supply: 220V – 240V, 50Hz (version 3080-9043-19-07 without socket)
- Output: 18W, 1140 lm
- Lamp base: E27

#### Torque Specifications:

The specifications stated in item “Mounting” have been determined once at the various types and are binding values if optimum conditions prevail (e.g.: fix self-tapping screws in a straight manner).

### 7. Spare Parts

Bulb Order No. 3080-9043-01-18

### 8. Mounting

Connect L1 / N / PE at the spring terminal strip



Mounting in hawa H395 cabinets with mounting kit type 3080-7006-04-07

Page 12

Mounting in hawa wall-mount enclosures series 33 with mounting kit type 3080-7006-33-01 or type 3080-7006-33-02

Page 13–15

Mounting in hawa SN-enclosures type 0331, as well as in Hoffmann Coneptline with mounting kit type 3080-7006-01-07

Page 16

Mounting in Rittal AE-enclosures with mounting kit type 3080-7006-05-07

Page 17

Mounting in Rittal cabinets type PS4000 as well as type TS8

Page 17

Mounting in häwa H395 cabinets as well as on mounting plates with **mounting kit type 3080-7006-04-07**

**Recommended Tools:**

Screwdriver Phillips PH2

**Scope of Delivery:**

- 1 attachment bracket
- 2 M4 x 8 screws
- 2 M5 x 10 screws
- 2 M4 serrated lock washers
- 2 M5 serrated lock washers



**Installation in Top with Mounting Kit**

- Disassemble door switch with positioning panel.
- Secure the attachment bracket (oblong hole side) with the M4 x 8 screws and the M4 serrated lock washers at the Universal Lamp and fix both with the M5 x 10 screws and the M5 serrated lock washers at the cabinet. Tighten all screws with a torque of 5 Nm.
- Fix and adjust the door switch at the attachment bracket by means of the positioning panel in the way that the door switch is actuated when closing the tubular door frame, then tighten all screws with a torque of 5 Nm.
- Electrical connection, see page 11.



**Installation on Mounting Plate with Mounting Kit**

- Drill M4 threaded holes (oblong hole side) and M5 in the mounting plate, using the attachment bracket as drilling template.
- Secure the Universal Lamp with the M5 x 10 screws, the M5 serrated lock washers and the M4 x 8 screws with the M4 serrated lock washers at the mounting plate. Tighten all screws with a torque of 5 Nm.
- Electrical connection, see page 11.



**Lateral Installation without Mounting Kit**

- Secure the Universal Lamp with the M5 x 10 screws and the M5 serrated lock washers at the cabinet frame, as shown on the photo. Tighten all screws with a torque of 5 Nm.
- Fix and adjust the door switch at the attachment bracket by means of the positioning panel in the way that the door switch is actuated when closing the tubular door frame, then tighten all screws with a torque of 5 Nm.
- Electrical connection, see page 11.



Mounting in häwa wall-mount enclosures series 33 with **mounting kit type 3080-7006-33-01** (enclosures with a height up to 400 mm) or **mounting kit type 3080-7006-33-02** (enclosures with a height from 401 mm or higher).

**Recommended Tools:**

- Allen wrench size 2.5 mm
- Allen wrench size 4 mm
- Open-end spanner size 7 mm /wrench

**Scope of Delivery 3080-7006-33-01:**

- 1 attachment bracket
- 2 M5 x 12 mm cheese head screws with hexagon socket
- 2 M4 x 10 mm pan head screws with hexagon socket
- 2 M4 locknuts

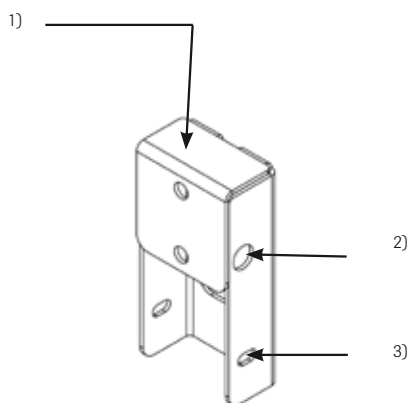
**Scope of Delivery 3080-7006-33-02:**

- 1 attachment bracket
- 2 M5 x 12 mm cheese head screws with hexagon socket
- 2 M4 x 10 mm pan head screws with hexagon socket
- 2 M4 locknuts

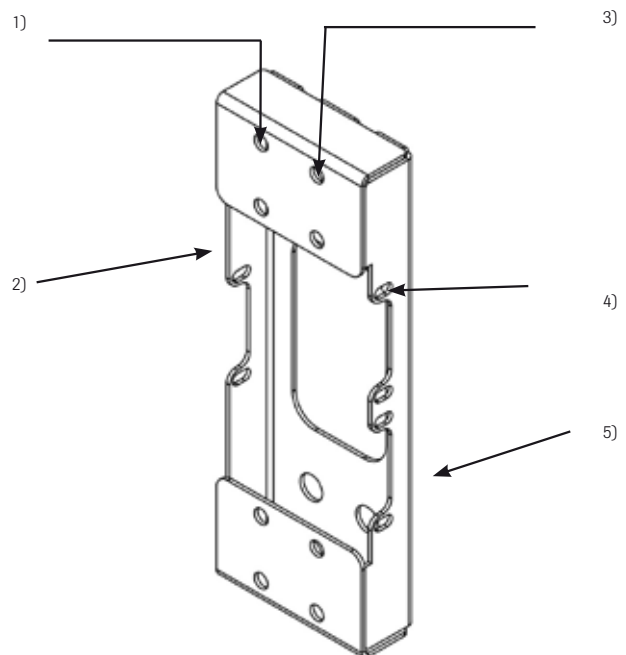
**Description Attachment Bracket**

3080-7006-33-01

3080-7006-33-02



1. Attachment holes for Universal Lamp
2. Holes for the attachment at the enclosure frame
3. Oblong holes for the attachment at the enclosure frame



1. Attachment holes for Universal Lamp for enclosures with a height from 401 to 599 mm
2. Attachment side at enclosures from a height of 600 mm
3. Attachment holes for Universal Lamp for enclosures with a height from 600 mm and higher
4. Oblong holes for attachment at the enclosure frame
5. Attachment side at enclosures from a height of 401 to 599 mm

**Mounting in enclosures up to a height of 400 mm with mounting kit type 3080-7006-33-01, minimum enclosure width 400 mm**

Mount the attachment bracket with the M5 x 12 screws at the Universal Lamp with a torque of 5 Nm. Continue then with the instructions "Mounting at the Locking Side" or "Mounting at the Hinge Side".



Mounting at the Locking Side:

Remove the plugs and close the upper hole with the M4 x 10 screw and the M4 locknut, torque: 5 Nm. Mount the Universal Lamp.



Secure the attachment bracket with the second M4 x 10 screw and the M4 locknut through the lower hole with a torque of 5 Nm. To maintain the protective conductor, ensure the contact of the attachment bracket to the housing. We recommend contacting a paint-free surface.



Adjust and fix the door switch with the positioning panel in the way that the switch is actuated when closing the door. Tighten the screws with a torque of 5 Nm.

Electrical connection, see page 11.

Mounting at the Hinge Side:

Support / secure the open door.  
Remove the lower cap nut for the hinge attachment. Mount the attachment bracket and secure it at the lower threaded bolt of the hinge with the M4 locknut. Torque: 5 Nm.



Adjust and fix the door switch with the positioning panel in the way that the switch is actuated when closing the door. Tighten the screws with a torque of 5 Nm.

Electrical connection, see page 11.

**Mounting in enclosures from a height of 401 mm or higher with mounting kit type 3080-7006-33-02, minimum enclosure width 400 mm**

Mount the attachment bracket with the M5 x 12 screws at the Universal Lamp with a torque of 5 Nm.  
Always use the rear attachment holes to avoid an interference with the latch or the bar lock.  
Continue then with instructions "Mounting at the Locking Side" or "Mounting at the Hinge Side".



Mounting at the Locking Side:

Remove the plugs and mount the attachment bracket with the M4 x 10 screws and the M4 locknut through the holes. Tighten the screws with a torque of 5 Nm.  
To maintain the protective conductor, ensure the contact of the attachment bracket to the housing.  
We recommend contacting a paint-free surface.



Adjust and fix the door switch with the positioning panel in the way that the switch is actuated when closing the door.  
Tighten the screws with a torque of 5 Nm.

Electrical connection, see page 11.

Mounting at the Hinge Side:

Support/secure the open door.  
Remove the cap nuts for the hinge attachment. Mount the attachment bracket and secure it at the threaded bolts of the hinge with the M4 locknut.  
Torque: 5 Nm



Adjust and fix the door switch with the positioning panel in the way that the switch is actuated when closing the door.  
Tighten the screws with a torque of 5 Nm.

Electrical connection, see page 11.

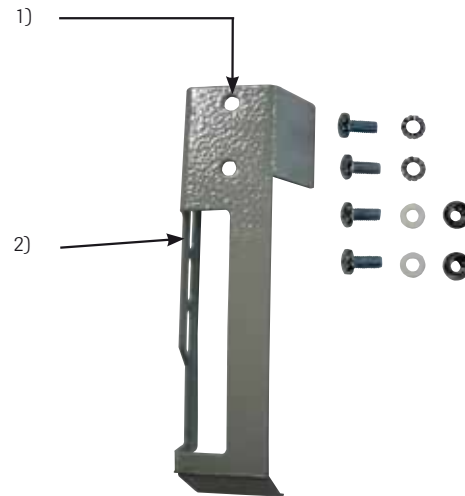
Mounting in häwa SN-enclosures type 0331, 0351 and Hoffmann Conceptline with **mounting kit type 3080-7006-01-07**

**Recommended Tools:**

Screwdriver Phillips PH2

**Scope of Delivery:**

- 1 attachment bracket
- 4 M5 x 12 screws
- 2 M5 serrated lock washers
- 2 M5 sealing rings
- 2 M5 nuts



1. Attachment holes for Universal Lamp
2. Oblong holes for the attachment at the housing frame

**Mounting**

- Secure the attachment bracket with 2 M5 x 12 screws and 2 M5 serrated lock washers at the Universal Lamp and mount both together with 1 or 2 M5 x 12 screws, M5 sealing rings and M5 nuts through the holes at the housing frame.  
Tighten all screws with a torque of 5 Nm.  
To maintain the protective conductor, ensure the contact of the attachment bracket to the housing.  
We recommend contacting a paint-free surface.
- Adjust and fix the door switch with the positioning panel in the way that the switch is actuated when closing the door.  
Tighten the screws with a torque of 5 Nm.
- Electrical connection, see page 11.



# Mounting Instructions – Universal Lamp

## Mounting in Rittal Cabinets Type PS4000, TS8 and AE-Enclosures

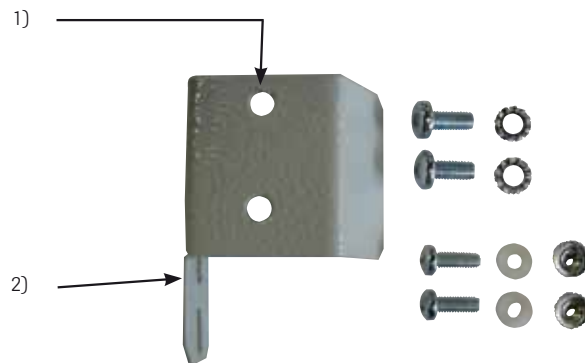
Mounting in Rittal AE-enclosures with **mounting kit type 3080-7006-05-07**.  
Mounting in Rittal cabinets type PS4000 and TS8 using the screws supplied with the Universal Lamps.

### Recommended Tools:

Screwdriver Phillips PH2

### Scope of Delivery:

- 1 attachment bracket
- 2 M5 x 12 screws
- 2 M5 serrated lock washers
- 2 M4 x 12 screws
- 2 M4 sealing rings
- 2 M4 nuts



1. Attachment holes for Universal Lamp
2. Oblong holes for the attachment at the housing frame

### Mounting in Rittal AE-Enclosures with Mounting Kit

- Secure the attachment bracket with 2 M5 x 12 screws and 2 M5 serrated lock washers at the Universal Lamp and mount both together with 2 M4 x 12 screws, 2 M4 sealing rings and 2 M4 nuts through the holes at the housing frame. Tighten all screws with a torque of 5 Nm. To maintain the protective conductor, ensure the contact of the attachment bracket to the housing. We recommend contacting a paint-free surface.
- Adjust and fix the door switch with the positioning panel in the way that the switch is actuated when closing the door. Tighten the screws with a torque of 5 Nm.
- Electrical connection, see page 11.



### Mounting in Rittal Cabinets Type PS4000 and TS8 without Mounting Kit

- Mount the Universal Lamp as shown on the photo with the M5 x 10 screws and the M5 serrated lock washers at the cabinet frame. Torque 5 Nm.
- Adjust and fix the door switch with the positioning panel in the way that the switch is actuated when closing the door. Tighten the screws with a torque of 5 Nm.
- Electrical connection, see page 11.



## 9. Warranty

These instructions are subject to our General Terms and Conditions  
<https://www.haewa.com/company/imprint.html>  
We do not accept liability for printing errors.

## 10. Service

Please contact your local sales office (see last page) if you are in the need of any information.

**Service phone number:** Tel: +49 7353 98460

## Sommaire

1. Utilisation prévue
2. Introduction
3. Consignes de sécurité
4. Consignes d'installation et d'usage
5. Inspection/Maintenance/Remise en état
6. Caractéristiques techniques
7. Pièces de rechange
8. Montage
9. Garantie
10. Service



Prêtez particulièrement attention aux passages soulignés, en **caractères gras** ou précédés/accompagnés de ce pictogramme d'avertissement dans cette notice technique !

## 1. Utilisation prévue

Les lampes universelles avec interrupteur-contacteur de porte 3080-9043-09-07 (montage à gauche), 3080-9043-09-37 (montage à droite), 3080-9043-19-07 (sans prise de courant) et avec contacteur à bascule 3080-9043-02-07 (montage à gauche), 3080-9043-02-37 (montage à droite) sont conçues pour le montage dans des coffrets ou boîtiers vides et dans des armoires de commande conformément à la directive de basse tension.

## 2. Introduction

Cette notice fait partie intégrante du produit.

Elle s'adresse aux spécialistes qualifiés de l'industrie et de l'artisanat et aux personnes initiées à l'électronique capables d'installer et de raccorder les lampes conformément à la norme.

Veuillez conserver soigneusement cette notice ainsi que les instructions de montage et d'utilisation des accessoires utilisés.

En cas de non-respect de cette notice et d'une utilisation non-conforme de la lampe, nous déclinons toute responsabilité en cas d'éventuels dommages causés aux ou par les utilisateurs ou à des tiers.

Cette notice est vérifiée en permanence et actualisée si besoin est (sous réserve de modifications techniques) – voir <https://www.hawa.fr/dialogue-contact/telechargement.html>

Vous obtiendrez sur demande la déclaration de conformité auprès de votre filiale de distribution locale.

Vous trouverez la description de la lampe sur notre site internet sous la référence respective.

**Note :** il est possible que les informations que vous trouverez dans la presse écrite ne soient plus actuelles. En cas de doute, consultez notre site web.

La livraison comprend :

- 1 lampe universelle entièrement câblée avec contacteur à bascule ou interrupteur-contacteur de porte
- 1 source lumineuse
- 2 vis autotaraudeuses M5 x 10
- 2 rondelles éventail M5 x 10

## 3. Consignes de sécurité

Les consignes spécifiques et les caractéristiques techniques de cette notice sont à respecter pour minimiser les risques pour la vie humaine. Tenez compte des normes et réglementations en vigueur pour les ensembles d'appareillages à basse tension.

- Les indications des couples aux pages 21 à 24 sont à respecter.
- Vérifiez avant la mise en service de la lampe universelle si le raccordement électrique a été réalisé correctement.
- Les câbles de raccordement sont à fixer sur toute leur longueur et à protéger contre les objets encastrés à arêtes vives équipant le coffret ou le boîtier.
- Évitez un endommagement des câbles causé par exemple par la porte du coffret ou boîtier.
- N'utilisez pas la lampe universelle en dehors des coffrets ou boîtiers vides.
- Veillez au raccordement correct des bornes plates à ressorts - voir montage.

## Instructions de montage – lampe universelle

### 4. Consignes d'installation et d'usage

Suivez bien le déroulement indiqué au chapitre „Montage“.

### 5. Inspection / Maintenance / Remise en état

Veillez vérifier au moins 1 x par an – au besoin dans le cadre d'une révision fixée par l'exploitant :

- le bon état des raccordements, fils et câbles électriques.
- le bon état de la fixation.

Remplacez les pièces endommagées et utilisez uniquement des pièces d'origine hawa.

Indiquez la référence de la lampe universelle à l'achat des pièces de rechange.

### 6. Caractéristiques techniques

- Variante à choisir soit avec interrupteur-contacteur de porte ou soit avec contacteur à bascule
- Avec prise de courant à contact de protection 16A (version 3080-9043-19-07 sans prise de courant)
- Raccordement : 220V – 240V, 50Hz
- Puissance : 18W, 1140 lm
- Socle de lampe : E27

#### Indications concernant le couple :

Les indications stipulées sous le point Montage ont été calculées une fois sur les diverses variantes et constituent dans des conditions optimales (par exemple serrage droit des vis formant des filetages) des valeurs impératives.

### 7. Pièces de rechange

Source lumineuse référence 3080-9043-01-18

### 8. Montage

Effectuez le raccordement électrique L1 / N / PE aux bornes plates à ressorts



Montage dans des armoires hawa H395 avec kit de fixation 3080-7006-04-07

page 20

Montage dans des coffrets muraux hawa de la série 33 avec kit de fixation 3080-7006-33-01 ou 3080-7006-33-02

page 21 - 23

Montage dans des coffrets SN hawa 0331, ainsi que Hoffmann Conceptline avec kit de fixation 3080-7006-01-07

page 24

Montage dans des coffrets Rittal AE avec kit de fixation 3080-7006-05-07

page 25

Montage dans des armoires Rittal PS4000 et TS8

page 25

Montage dans des armoires häwa H395 ainsi que sur plaques de montage avec **kit de fixation 3080-7006-04-07**

**Outils recommandés :**

Tournevis cruciforme PH2

**Contenu de la livraison :**

- 1 équerre de fixation
- 2 vis M4 x 8
- 2 vis M5 x 10
- 2 rondelles éventail M4
- 2 rondelles éventail M5



**Montage en haut avec kit de fixation**

- Démontez l'interrupteur-contacteur de porte et la tôle de positionnement.
- Montez l'équerre de fixation (côté trous oblongs) avec les vis M4 x 8 et les rondelles éventail M4 sur la lampe universelle et l'ensemble avec les vis M5 x 10 et rondelles éventail M5 sur l'armoire. Couple respectif 5 Nm.
- Réglez et fixez l'interrupteur-contacteur de porte au moyen de la tôle de positionnement sur l'équerre de fixation de façon à ce que le cadre tubulaire de la porte actionne le contacteur à la fermeture de la porte, serrez ensuite avec 5 Nm.
- Raccordement électrique voir page 19.



**Montage sur la plaque de montage avec kit de fixation**

- Faites des perçages taraudés M4 (côté trous oblongs) et M5 sur la plaque de montage. Prenez les dimensions directement de l'équerre de fixation.
- Installez la lampe universelle avec les vis M5 x 10, les rondelles éventail M5 et les vis M4 x 8 avec les rondelles éventail M4 sur la plaque de montage. Couple respectif 5 Nm.
- Raccordement électrique voir page 19.



**Montage sur le côté sans kit de fixation**

- Installez la lampe universelle comme illustré ci-contre avec les vis M5 x 10 et rondelles éventail M5 sur le montant de l'armoire. Couple 5 Nm.
- Réglez et fixez l'interrupteur-contacteur de porte au moyen de la tôle de positionnement de façon à ce que le cadre tubulaire de la porte actionne le contacteur à la fermeture de la porte, serrez ensuite avec 5 Nm.
- Raccordement électrique voir page 19.



Montage dans des coffrets muraux häwa de la série 33 avec **kit de fixation 3080-7006-33-01** (coffret jusqu'à une hauteur de 400 mm)  
**ou kit de fixation 3080-7006-33-02** (coffret à partir d'une hauteur de 401 mm).

**Outils recommandés :**

- Clé allen de 2,5 mm
- Clé allen de 4 mm
- Clé à fourche de 7 mm

**Contenu de la livraison 3080-7006-33-01 :**

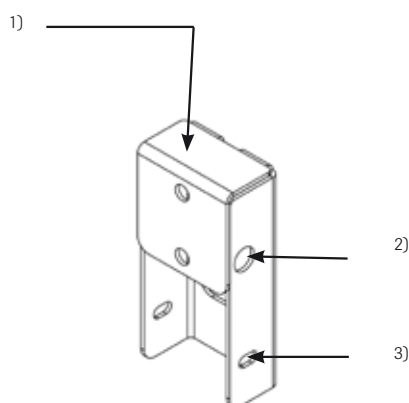
- 1 équerre de fixation
- 2 vis à tête cylindrique à six pans creux M5 x 12 mm
- 2 vis à tête bombée à six pans creux M4 x 10 mm
- 2 écrous de blocage M4

**Contenu de la livraison 3080-7006-33-02 :**

- 1 équerre de fixation
- 2 vis à tête cylindrique à six pans creux M5 x 12 mm
- 2 vis à tête bombée à six pans creux M4 x 10 mm
- 2 écrous de blocage M4

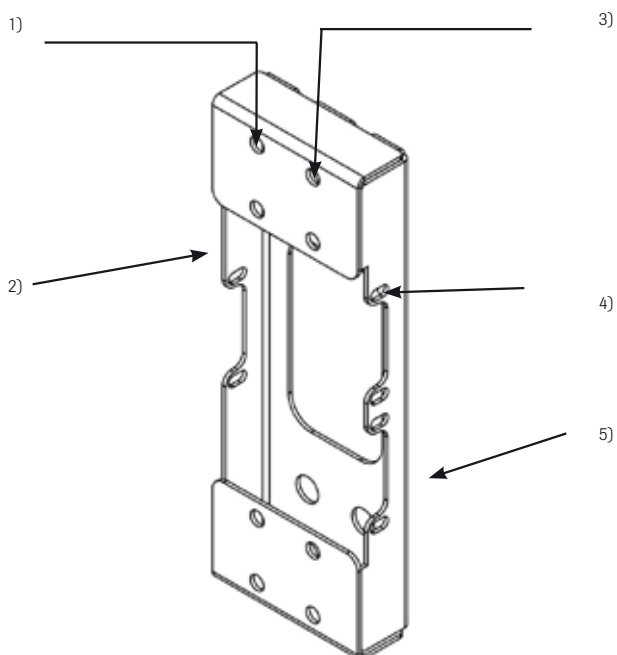
**Description équerre de fixation**

3080-7006-33-01



- 1. Perçages de fixation pour lampe universelle
- 2. Perçages pour la suspension au cadre du coffret
- 3. Trous oblongs pour la fixation sur le cadre du coffret

3080-7006-33-02



- 1. Perçages de fixation pour lampe universelle avec coffrets dont la hauteur est comprise entre 401 et 599 mm
- 2. Côté de fixation au coffret à partir d'une hauteur de 600 mm
- 3. Perçages de fixation pour lampe universelle avec coffrets à partir d'une hauteur de 600 mm
- 4. Trous oblongs pour la fixation sur le cadre du coffret
- 5. Côté de fixation au coffret pour hauteur entre 401 mm et 599 mm

**Montage dans coffret jusqu'à une hauteur de 400 mm avec kit de fixation 3080-7006-33-01, largeur minimum du coffret 400 mm**

Montez l'équerre de fixation avec les vis M5 x 12 sur la lampe universelle, couple 5 Nm.  
Puis continuez avec „Montage côté fermeture“ ou „Montage côté charnière“.



Montage côté fermeture :

Enlevez les bouchons et fermez le perçage du haut par la vis M4 x 10 et l'écrou de blocage M4, couple : 5 Nm. Accrochez la lampe universelle.



Montez l'équerre de fixation avec la deuxième vis M4 x 10 et l'écrou de blocage M4 par le perçage du bas. Couple 5 Nm.  
Veillez à un bon contact entre équerre de fixation et coffret pour préserver la fonction du conducteur de protection.  
Le contact doit se faire par une surface dépourvue de vernis ou peinture.



Réglez et fixez l'interrupteur-contacteur de porte au moyen de la tôle de positionnement de façon à ce que le contacteur soit actionné par la fermeture de la porte. Serrez ensuite avec 5 Nm.

Raccordement électrique voir page 19.

Montage côté charnière:

Soutenez/sécurisez la porte ouverte.  
Enlevez l'écrou borgne du bas de la fixation charnière. Accrochez l'équerre de fixation et fixez-la au boulon fileté du bas de la charnière avec l'écrou de blocage M4. Couple : 5 Nm.



Réglez et fixez l'interrupteur-contacteur de porte au moyen de la tôle de positionnement de façon à ce que le contacteur soit actionné à la fermeture de la porte. Serrez ensuite avec 5 Nm.

Raccordement électrique voir page 19.

**Montage dans coffret à partir d'une hauteur de 401 mm avec kit de fixation 3080-7006-33-02, largeur minimum du coffret 400 mm**

Montez l'équerre de fixation avec les vis M5 x 12 sur la lampe universelle. Couple 5 Nm.  
Utilisez toujours les perçages de fixation arrière pour éviter des problèmes avec la came ou la fermeture à crémone.  
Puis continuez avec „Montage côté fermeture“ ou „Montage côté charnière“.



Montage côté fermeture:

Enlevez les bouchons et montez l'équerre de fixation avec les vis M4 x 10 et les écrous de blocage M4 par les perçages.  
Couple 5 Nm.  
Veillez à un bon contact entre équerre de fixation et coffret pour préserver la fonction du conducteur de protection.  
Le contact doit se faire par une surface dépourvue de vernis ou peinture.



Réglez et fixez l'interrupteur-contacteur de porte au moyen de la tôle de positionnement de façon à ce que le contacteur soit actionné à la fermeture de la porte. Serrez ensuite avec 5 Nm.

Raccordement électrique voir page 19.

Montage côté charnière:

Soutenez/ sécurisez la porte ouverte.  
Enlevez les écrous borgnes de la fixation charnière. Accrochez l'équerre de fixation et fixez-la aux boulons filetés de la charnière avec les écrous de blocage M4.  
Couple 5 Nm.



Réglez et fixez l'interrupteur-contacteur de porte au moyen de la tôle de positionnement de façon à ce que le contacteur soit actionné à la fermeture de la porte. Serrez ensuite avec 5 Nm.

Raccordement électrique voir page 19.

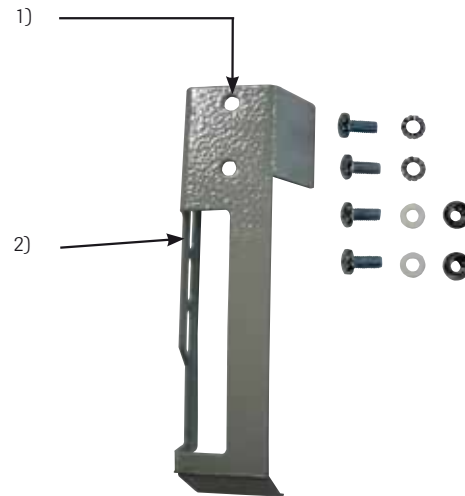
Montage dans des coffrets SN häwa SN0331, 0351 et Hoffmann Conceptline avec **kit de fixation 3080-7006-01-07**

**Outils recommandés :**

Tournevis cruciforme PH2

**Contenu de la livraison :**

- 1 équerre de fixation
- 4 vis M5 x 12
- 2 rondelles éventail M5
- 2 rondelles d'étanchéité M5
- 2 écrous M5



1. Perçages de fixation pour lampe universelle
2. Trous oblongs pour la fixation sur le cadre du coffret

**Montage**

- Montez l'équerre de fixation à l'aide des 2 vis M5 x 12 et des 2 rondelles éventail M5 sur la lampe universelle et fixez l'ensemble avec 1 ou 2 vis M5 x 12, rondelles d'étanchéité M5 et écrous M5 par les perçages sur le cadre du coffret.  
Couple respectif 5 Nm.  
Veillez à un bon contact entre équerre de fixation et coffret pour préserver la fonction du conducteur de protection.  
Le contact doit se faire par une surface dépourvue de vernis ou de peinture.
- Réglez et fixez l'interrupteur-contacteur de porte au moyen de la tôle de positionnement de façon à ce que le contacteur soit actionné à la fermeture de la porte.  
Serrez ensuite avec 5 Nm.
- Raccordement électrique voir page 19.



Montage dans coffrets Rittal AE avec **kit de fixation 3080-7006-05-07**.

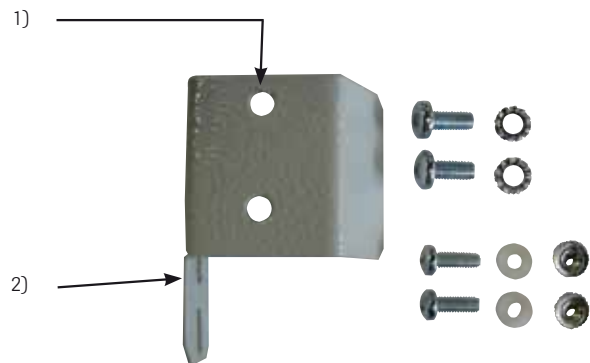
Montage dans armoires Rittal PS4000 et TS8 avec vis comprises dans la livraison des lampes universelles.

**Outils recommandés :**

Tournevis cruciforme PH2

**Contenu de la livraison :**

- 1 équerre de fixation
- 2 vis M5 x 12
- 2 rondelles éventail M5
- 2 vis M4 x 12
- 2 rondelles d'étanchéité M4
- 2 écrous M4



- 1. Perçages de fixation pour lampe universelle
- 2. Trous oblongs pour la fixation sur le cadre du coffret

**Montage dans coffret Rittal AE avec kit de fixation**

- Montez l'équerre de fixation à l'aide des 2 vis M5 x 12 et des 2 rondelles éventail M5 sur la lampe universelle et fixez l'ensemble avec 2 vis M4 x 12, 2 rondelles d'étanchéité M4 et 2 écrous M4 par les perçages sur le cadre du coffret.  
Couple respectif 5 Nm.  
Veillez à un bon contact entre équerre de fixation et coffret pour préserver la fonction du conducteur de protection. Le contact doit se faire par une surface dépourvue de vernis ou de peinture.
- Réglez et fixez l'interrupteur-contacteur de porte au moyen de la tôle de positionnement de façon à ce que le contacteur soit actionné à la fermeture de la porte.  
Serrez ensuite avec 5 Nm.
- Raccordement électrique voir page 19.



**Montage dans armoires Rittal PS4000 et TS8 sans kit de fixation**

- Montez la lampe universelle comme illustré ci-contre avec les vis M5 x 10 et les rondelles éventail M5 sur le montant de l'armoire.  
Couple 5 Nm.
- Réglez et fixez l'interrupteur-contacteur de porte au moyen de la tôle de positionnement de façon à ce que le contacteur soit actionné à la fermeture de la porte. Serrez ensuite avec 5 Nm.
- Raccordement électrique voir page 19.



**9. Garantie**

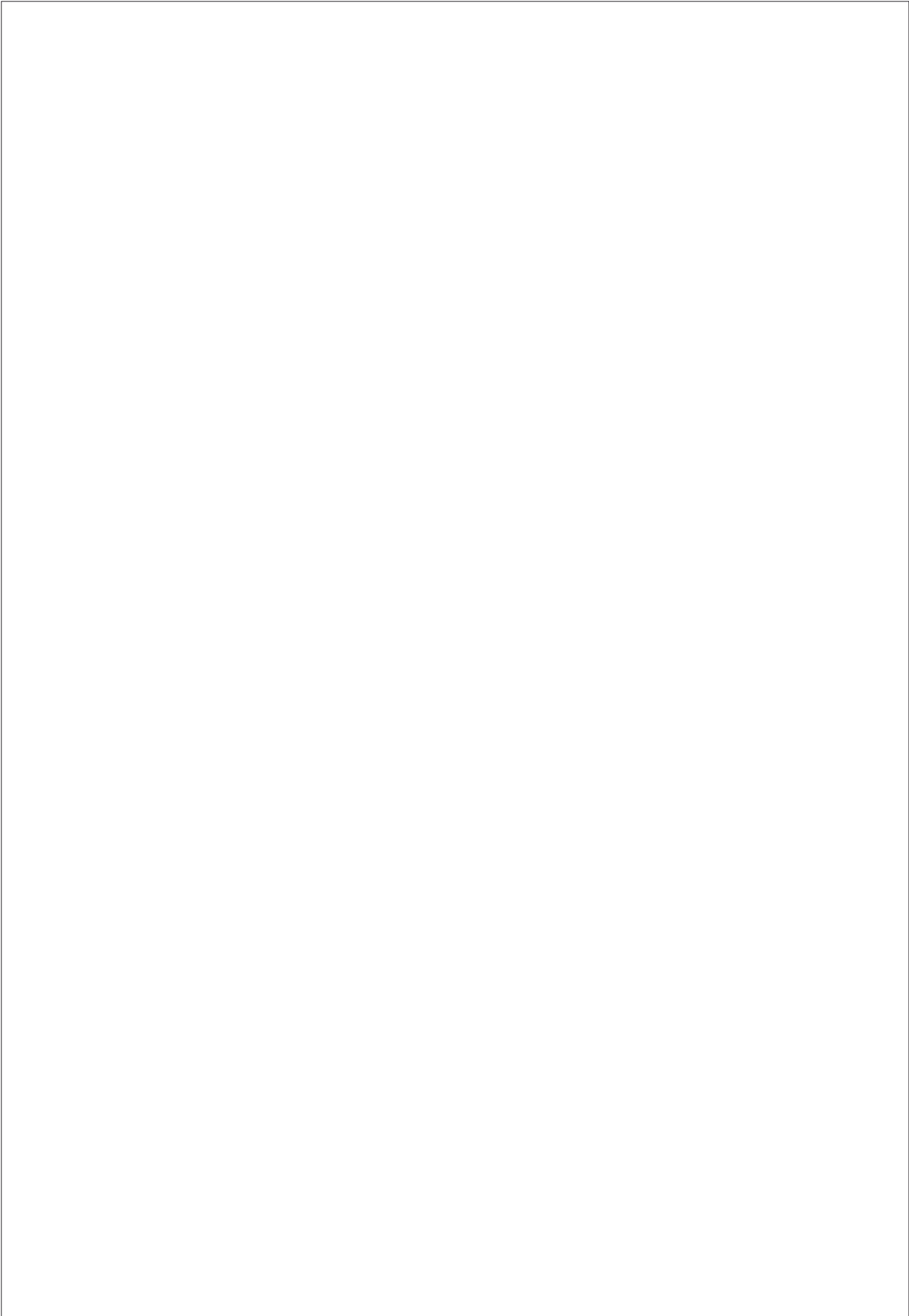
Nos CGV s'appliquent. <https://www.haewa.fr/lentreprise/mentions-legales.html>.  
Nous déclinons toute responsabilité pour d'éventuelles erreurs d'impression.

**10. Service**

Vous trouverez en dernière page les succursales de distribution proches de chez vous.

**Numéro d'appel du service clientèle :** +49 7353 98460





häwa GmbH  
 Industriestraße 12  
 D 88489 Wain  
 Tel. +49 7353 98460  
 Fax +49 7353 1050  
 info@haewa.de  
 www.haewa.de



**D 08451 Crimmitschau**

Sachsenweg 3  
 Tel. +49 3762 95271/2  
 Fax +49 3762 95278  
 vertrieb.c@haewa.de

**D 47167 Duisburg**

Gewerbegebiet Neumühl  
 Theodor-Heuss-Str. 128  
 Tel. +49 203 346530  
 Fax +49 203 589785  
 vertrieb.d@haewa.de

**D 63477 Maintal**  
 Dörmigheim

Carl-Zeiss-Straße 7  
 Tel. +49 6181 493031  
 Fax +49 6181 494003  
 vertrieb.m@haewa.de

**A 4020 Linz**

Schmachtl GmbH  
 Pummererstraße 36  
 Tel. +43 732 76460  
 Fax: +43 732 785036  
 office.linz@schmachtl.at

**CH 8967 Widen**

häwa (Schweiz) ag  
 Gyrenstrasse 5a  
 Tel. +41 43 3662222  
 Fax +41 43 3662233  
 info@haewa.ch

**DK 6400 Sonderborg**

Eegholm A/S  
 Grundtvigs Allé 165 - 169  
 Tel. +45 73 121212  
 Fax: +4573 121213  
 eegholm@eegholm.dk

**E 48450 Etxebarri**

haweia ibérica, s.l.  
 Poligono Leguizamón  
 Calle Guipuzcoa, Pab.9  
 Tel. +34 944 269521  
 Fax: +34 944 261087  
 haweia@ctv.es

**F 67140 Eichhoffen**

häwa France Sarl  
 8 B Rue des Industries  
 Tel. +33 3 88088880  
 Fax: +33 3 88088859  
 info@haewa.fr

**I 88489 Wain**

häwa Italia  
 Industriestraße 12  
 Tel. +49 7353 9846115  
 Fax +49 7353 1050  
 info@haewa.it

**NL 7500 AC Enschede**

häwa Nederland B.V.  
 Postbus 136  
 Tel. +31 53 4321835  
 Fax +31 53 4303414  
 info@haewa.nl

**SE 88489 Wain**

häwa Schweden  
 Industriestraße 12  
 Tel. +49 7353 98460  
 Fax +49 7353 1050  
 info@haewa.se

**SE 192 79 Sollentua**  
 (only for tools)

Nelco Contact AB  
 Bergkällvägen 29  
 Tel. + 46 8 7547040  
 Fax +46 8 7548051  
 info@nelco.se

**USA Duluth, GA 30097**

haewa Corporation  
 3764 Peachtree Crest Drive  
 Tel. +1 770 9213272  
 Fax +1 770 9212896  
 info@haewa.com

**RUS 88489 Wain**

häwa Russland  
 Industriestraße 12  
 Tel. +49 7353 9846 169  
 Fax +49 7353 1050  
 edgar.getz@haewa.de



SCHRANKSYSTEME



X-FRAME



GEHÄUSE



ZUBEHÖR



THERMOKOMPONENTEN



LEITUNGSKANÄLE



SONDERBAUTEN



WERKZEUGE