

Zum Einbau in hawa Schränke H395, wahlweise im Schrankdachbereich oder seitlich am Schaltschrankholm (Abb. 2). Die Leuchten sind anschlussfertig vormontiert komplett mit Türschalter.

**Achtung:** Bei Montage der Schaltschrankleuchten im Schrankdachbereich ist kein Einsatz von schrankhohen Schwenkrahmen möglich.

Der Einbau ist nach Zeichnung 1 vorzunehmen: Leuchte nach oben einführen. An gewünschter Stelle mittels der mitgelieferten Schneidschrauben M5 montieren. Schaltblech mittels Schneidschrauben M5 am Rohrrahmen der Türe montieren. Bei Bedarf Türschalter nachstellen. Zum Anschluss an die Stromversorgung wird das Anschlusskabel 3080-9042-25-73 benötigt. Weitere Lampen können mit den Verbindungsleitungen Nr. 3080-9042-08-73 oder 3080-9042-10-73 angeschlossen werden.

For installation either under the roof or at the side frame of hawa H395 cabinets (fig. 2). Lamps are pre-wired and pre-assembled for immediate use with connectors and door switches.

**Attention:** If the lamps are installed under the roof of the cabinet, it is not possible to install a full size swing frame.

Mount the lamp in accordance with drawing no. 1: Guide the lamp to the desired position under the roof of the cabinet and secure with the supplied M5 self-tapping screws. Secure the switch plate at the tubular frame by means of M5 self-tapping screws. If necessary, readjust door switch. For power connection, power cables type 3080-9042-25-73 are required. Additional lamps can be connected with extension cables type 3080-9042-08-73 or 3080-9042-10-73.

Pour le montage dans des cellules H395, soit dans le supérieur de la cellule, soit au cadre letéral perforé (fig. 2).

Les lampes sont pré-montées, prêtes au branchement avec commutateur de porte.

**Attention :** Lors du montage de lampes dans le supérieur de la cellule, l'utilisation d'un cadre pivotant de même hauteur que la cellule n'est pas possible.

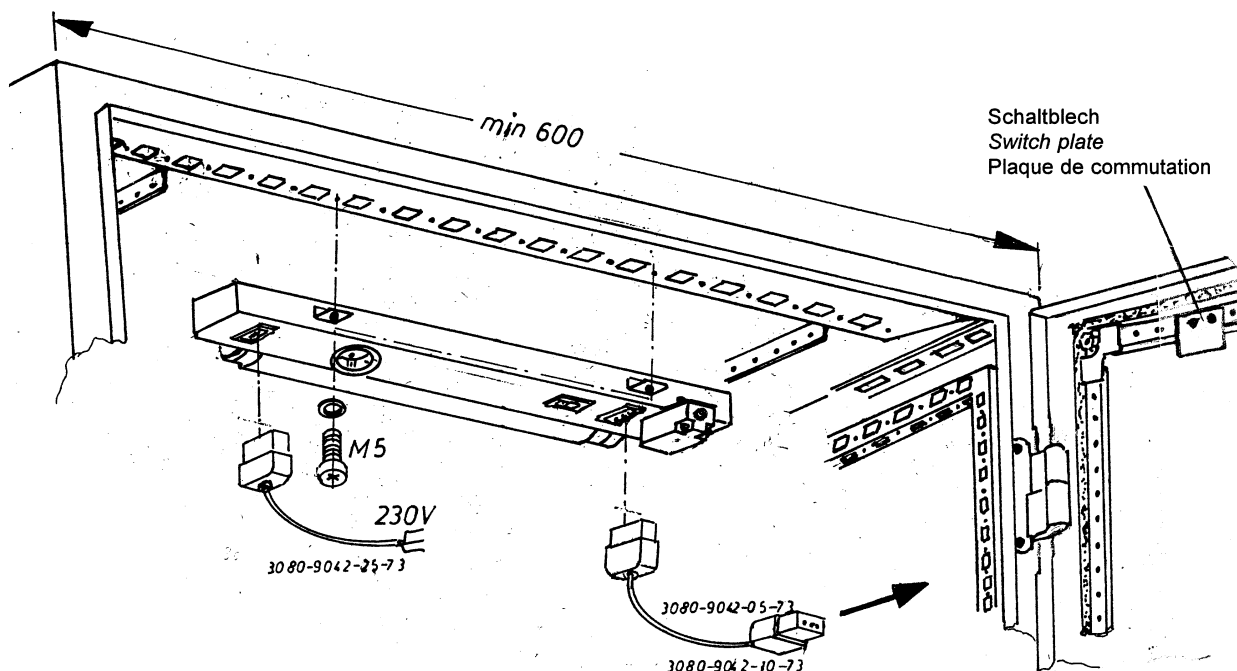
Le montage s'effectue selon le plan 1: Insérer la lampe vers le haut et la fixer à la position souhaitée à l'aide de vis auto-taraudeuses M5 incluses.

Fixer la plaque de commutation au cadre tubulaire à l'aide de vis auto-taraudeuses M5. Si nécessaire, réajuster le commutateur de porte. Pour le branchement au réseau, utiliser le câble de raccordement réf. 3080-9042-25-73.

Autres lampes peuvent être raccordées à l'aide de câbles de jonction réf. 3080-9042-08-73 ou 3080-9042-10-73.

Abb. 1

Fig. 1



**Achtung:** Stecker- und Verbindungsleitungen müssen mit Verriegelungsschieber gegen Herausfallen gesichert werden.

**Attention:** Power and extension cables must be secured with latching type plugs and connectors.

**Attention :** Les câbles avec fiches de raccordement rapide doivent être fixés à l'aide de dispositifs de verrouillage.

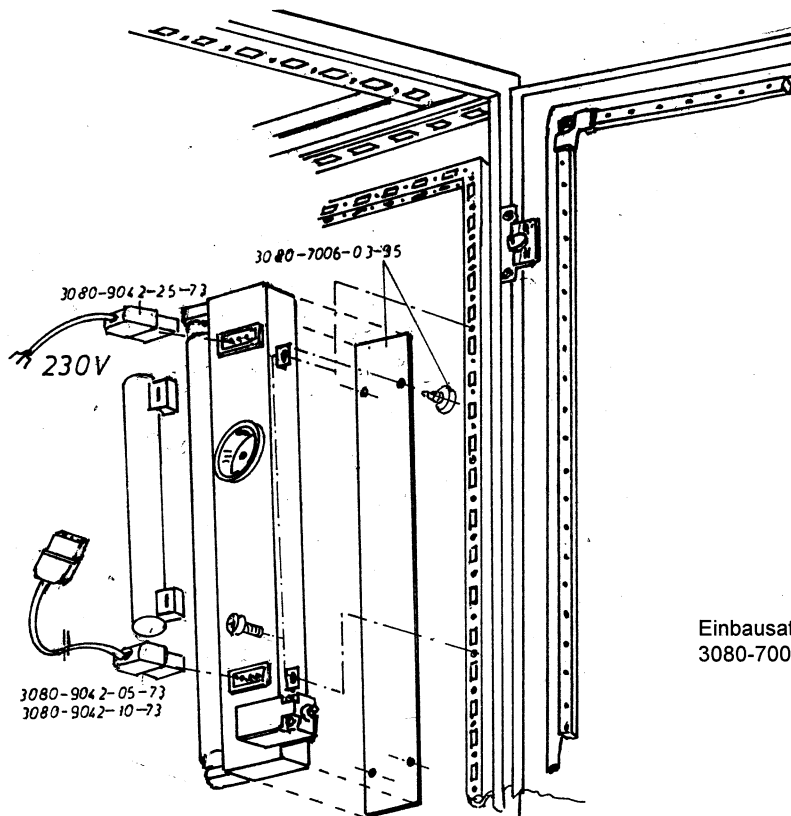
Zum Einbau in häwa Schränke H395 am seitlichen Schrankholm. Die Leuchten sind anschlussfertig vormontiert komplett mit Türschalter. Der Einbau ist nach Zeichnung 2 vorzunehmen:

Bei offenen Schrankreihen muss Befestigungssatz 3080-7006-03-95 montiert werden. Lampe seitlich einführen und mit den mitgelieferten Schneideschrauben M5 montieren. Bei Bedarf Türschalter nachstellen. Anschluss an Stromversorgung wie Seite 1.

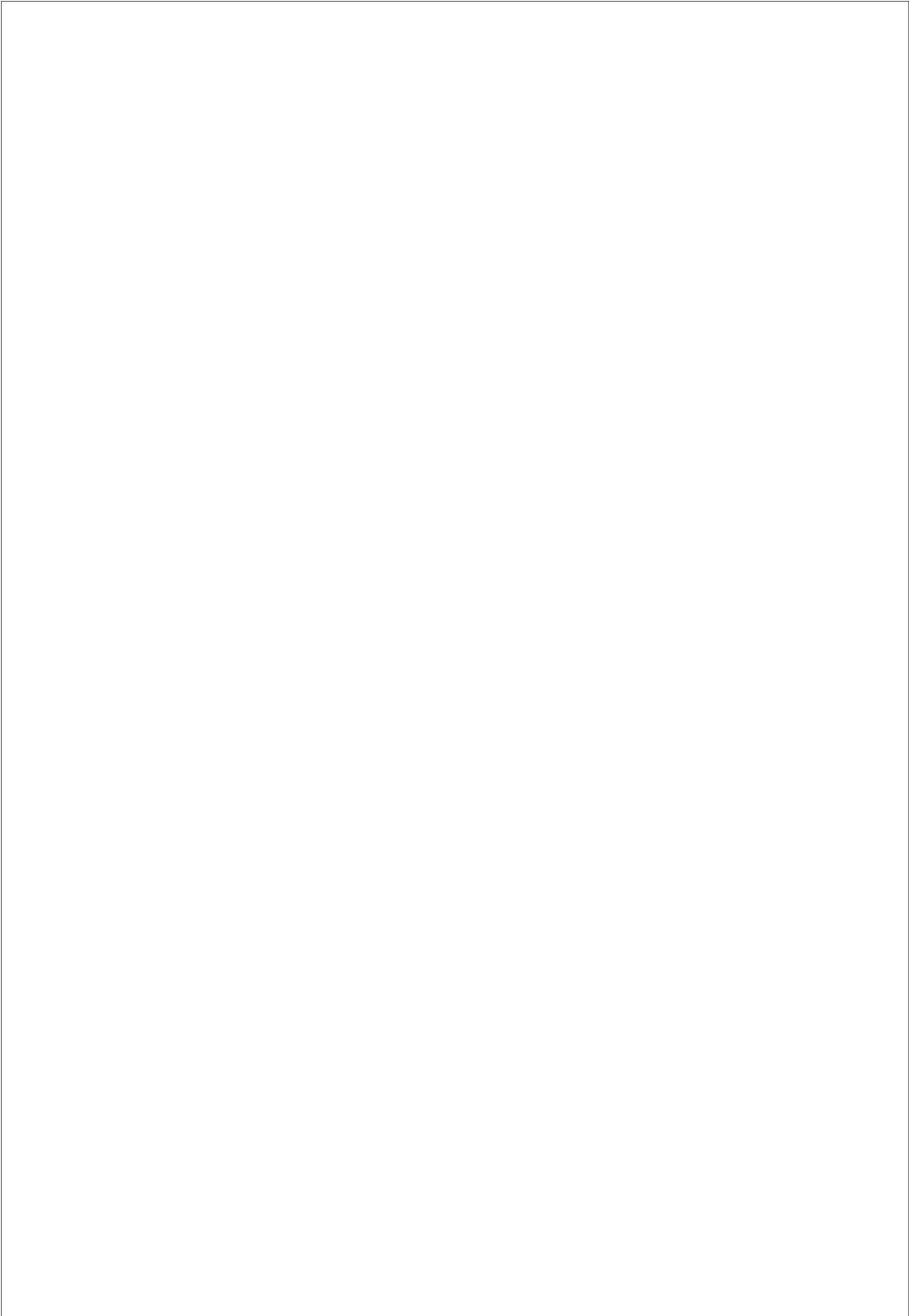
For installation at the side frame of häwa H395 cabinets. Lamps are pre-wired and pre-assembled for immediate use with connectors and door switches. Mount the lamps in accordance with drawing no. 2: If the lamps are installed in modular assembled cabinets without side panels, the installation kit type 3080-7006-03-95 is to be installed. Insert the lamp from the side and secure it with the supplied M5 self-tapping screws. If necessary, readjust door switch. Power connection is made as described on page 1.

Pour le montage dans des cellules häwa H395 au cadre latéral perforé. Les lampes sont pré-montées, prêtes au branchement avec commutateur de porte. Le montage s'effectue selon le plan 2: En cas de cellules juxtaposées ouvertes, c'est-à-dire sans panneaux latéraux, le jeu de fixation réf. 3080-7006-03-95 doit être monté. Insérer la lampe du côté et la fixer à l'aide de vis auto-taraudeuses M5 incluses. Si nécessaire, réajuster le commutateur de porte. Le branchement au réseau se fait comme décrit à la page 1.

Abb. 2  
Fig. 2



Einbausatz/Installation kit/Jeu de montage  
3080-7006-03-05





häwa GmbH  
 Industriestraße 12  
 D 88489 Wain  
 Tel. +49 7353 98460  
 Fax +49 7353 1050  
 info@haewa.de  
 www.haewa.de

**D 08451 Crimmitschau**

Sachsenweg 3  
 Tel. +49 3762 95271/2  
 Fax +49 3762 95278  
 vertrieb.c@haewa.de

**D 47167 Duisburg**

Gewerbegebiet Neumühl  
 Theodor-Heuss-Str. 128  
 Tel. +49 203 346530  
 Fax +49 203 589785  
 vertrieb.d@haewa.de

**D 63477 Maintal**  
 Dörnigheim

Carl-Zeiss-Straße 7  
 Tel. +49 6181 493031  
 Fax +49 6181 494003  
 vertrieb.rm@haewa.de

**A 4020 Linz**

Schmachtl GmbH  
 Pummererstraße 36  
 Tel. +43 732 76460  
 Fax: +43 732 785036  
 office.linz@schmachtl.at

**CH 8967 Widen**

häwa (Schweiz) ag  
 Gyrenstrasse 5a  
 Tel. +41 43 3662222  
 Fax +41 43 3662233  
 info@haewa.ch

**DK 6400 Sonderborg**

Eegholm A/S  
 Grundtvigs Allé 165 - 169  
 Tel. +45 73 121212  
 Fax: +4573 121213  
 eegholm@eegholm.dk

**E 48450 Etxebarri**

haweia ibérica, s.l.  
 Poligono Leguizamón  
 Calle Guipuzcoa, Pab.9  
 Tel. +34 944 269521  
 Fax: +34 944 261087  
 haweia@ctv.es

**F 67600 Sélestat**

häwa France Sarl  
 22, Rue Roswag  
 Tel. +33 6 72713309  
 info@haewa.fr

**I 88489 Wain**

häwa Italia  
 Industriestraße 12  
 Tel. +49 7353 9846115  
 Fax +49 7353 1050  
 info@haewa.it

**NL 7500 AC Enschede**

häwa Nederland B.V.  
 Postbus 136  
 Tel. +31 53 4321835  
 Fax +31 53 4303414  
 info@haewa.nl

**SE 88489 Wain**

häwa Schweden  
 Industriestraße 12  
 Tel. +49 7353 98460  
 Fax +49 7353 1050  
 info@haewa.se

**SE 192 79 Sollentua**  
 (only for tools)

Nelco Contact AB  
 Bergkällvägen 29  
 Tel. + 46 8 7547040  
 Fax +46 8 7548051  
 info@nelco.se

**USA Duluth, GA 30097**

haewa Corporation  
 3768 Peachtree Crest Drive  
 Tel. +1 770 9213272  
 Fax +1 770 9212896  
 info@haewa.com

**RUS 88489 Wain**

häwa Russland  
 Industriestraße 12  
 Tel. +49 7353 9846 169  
 Fax +49 7353 1050  
 edgar.getz@haewa.de



SCHRANKSYSTEME



X-FRAME



GEHÄUSE



ZUBEHÖR



KLIMATISIERUNG



LEITUNGSKANÄLE



SONDERBAUTEN



WERKZEUGE