

Zum Einbau in hawa Schränke H395 ab 800 mm Breite in Schrankdachbereich. Die Leuchten sind komplett anschlussfertig vormontiert. Durch die an der hinteren Seite montierten Anschlußbuchsen und -stecker ist auch der Einbau von Schwenkrahmen möglich.

Achtung: Türschalter beachten

Der Einbau ist nach Zeichnung 1 vorzunehmen:

Leuchte nach oben einführen.

An gewünschter Stelle mittels der mitgelieferten Schneidschrauben M5 montieren. Bei Bedarf Türschalter nachstellen.

Zum Anschluß an die Stromversorgung wird das Anschlußkabel 3080-9042-25-73 aus Prospekt H03-0/40 Seite 76 benötigt. Weitere Lampen können mit den Verbindungsleitungen Art-Nr. 3080-9042-08-73 oder 3080-9042-10-73 angeschlossen werden.

For installation under the roof of hawa H395 cabinets, 31.50" wide or wider. Lamps are pre-assembled and pre-wired for immediate use. Power and extension cable sockets are at the rear of the lamps which permits the installation of full size swing frames.

Attention: Consider door switch
Mount the lamp in accordance with drawing no. 1:

Guide the lamp to the desired position under the roof of the cabinet and secure with M5 self-tapping screws.

If necessary, readjust door switch.

For power connection, power cables type 3080-9042-25-73 shown in leaflet H03-0/40 page 76 are required.

Additional lamps can be connected with extension cables type 3080-9042-08-73 or 3080-9042-10-73.

Pour le montage dans le supérieur de cellules hawa H395 à partir de largeur de 800 mm. Les lampes sont pré-montées, prêtes au branchement. Grâce aux fiches de raccordement rapides montées à la face arrière, le montage de cadres pivotants est possible.

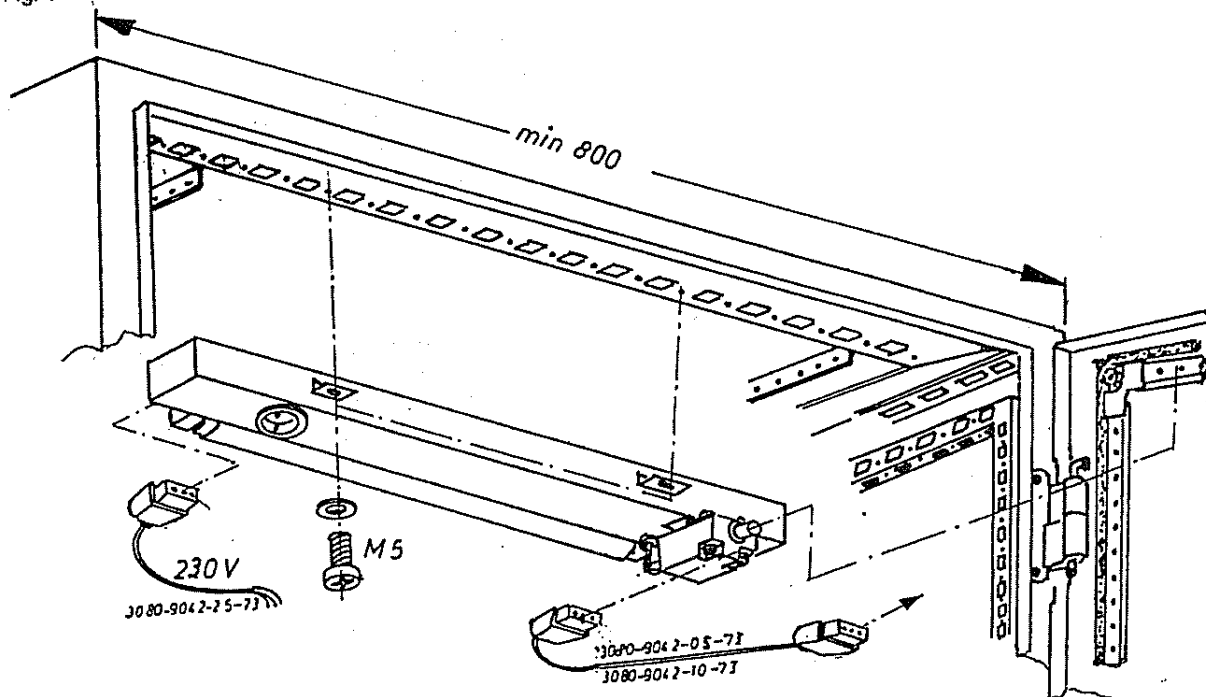
Attention: Veuillez considérer le commutateur de porte.

Le montage s'effectue selon le plan no. 1: Insérer la lampe vers le haut et la fixer à la position souhaitée à l'aide de vis autotaraudeuses M5 incluses. Si nécessaire, réajuster le commutateur de porte.

Pour le branchement au réseau, utiliser le câble de raccordement réf.

3080-9042-25-73 indiqué dans le catalogue H03-0/40 page 76. Autres lampes peuvent être raccordées à l'aide de câbles de jonction réf. 3080-9042-08-73 ou 13080-9042-10-73

Abb. 1
Fig. 1



Stecker- und Verbindungsleitungen müssen mit Verriegelungsstecker gegen Herausfallen gesichert werden.

Attention:
Power and extension cables must be secured with latching type plugs and connectors

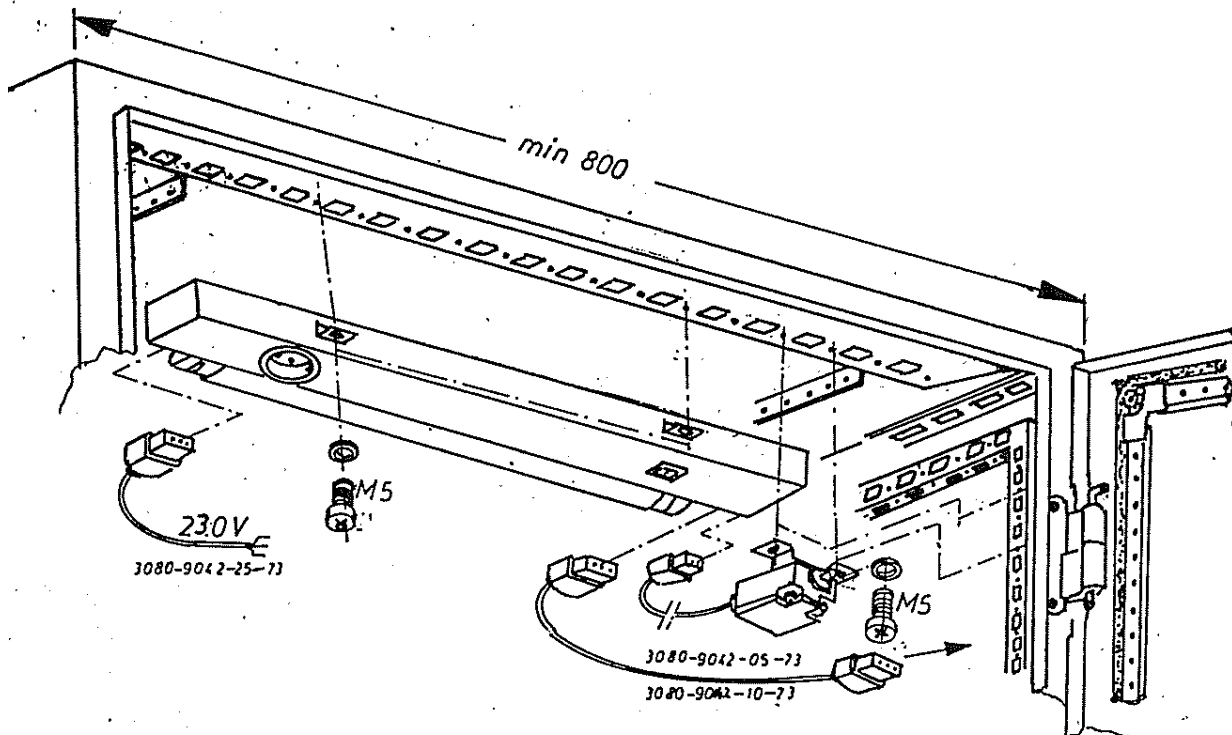
Attention:
Les câbles avec fiches de raccordement rapide doivent être fixés à l'aide de dispositifs de verrouillage.

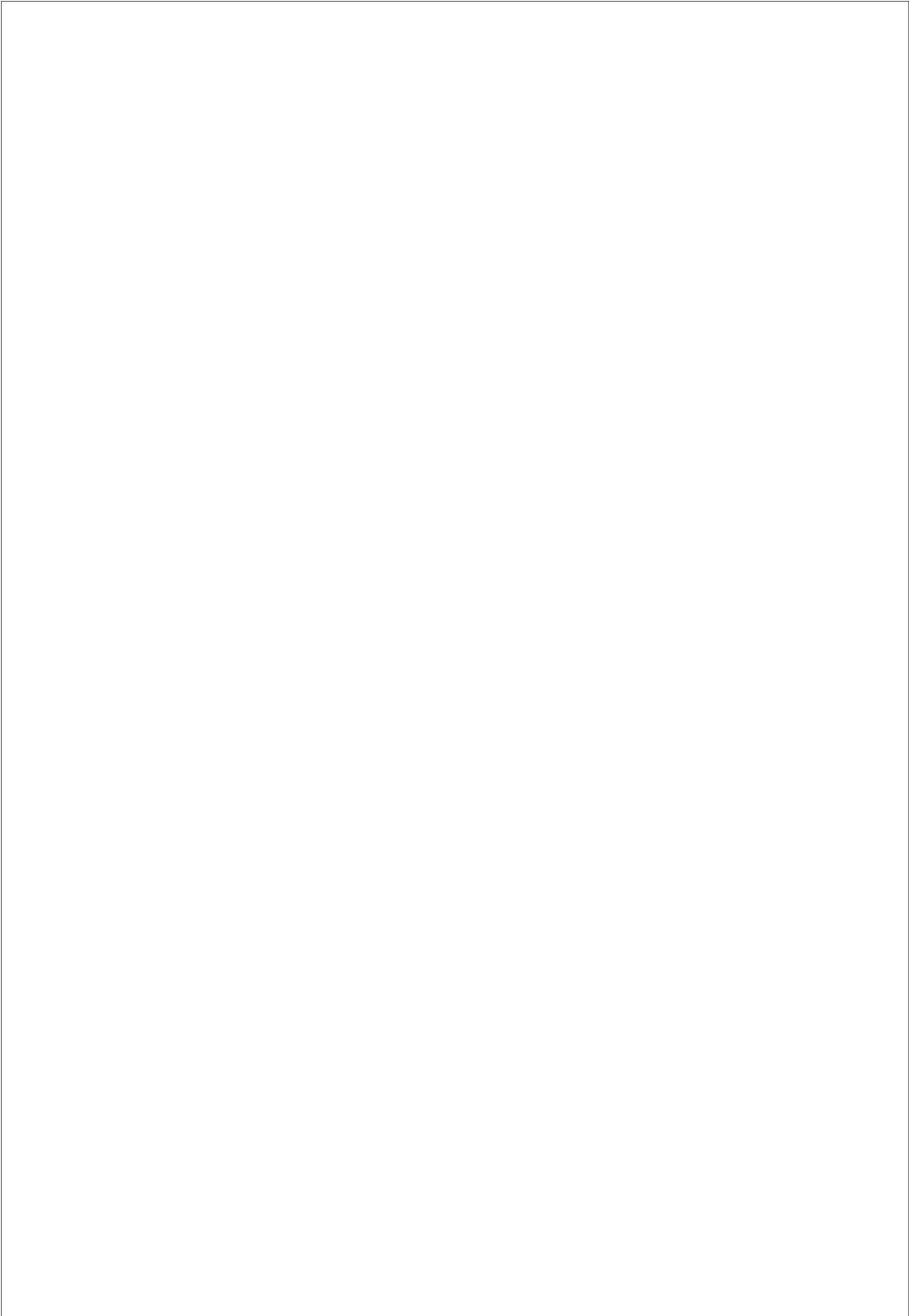
Die Leuchten sind komplett anschlussfertig vormontiert mit Türschalter separat. Der Türschalter kann im Schrank an seitlicher oder oberer Rasterung montiert und einfach eingesteckt werden. Dadurch ist auch der Einbau eines schrankhohen Schwenkrahmens problemlos möglich. Der Einbau ist nach Zeichnung 2 vorzunehmen: Stromversorgung wie auf Seite 1.

Lamps are pre-wired and pre-assembled for immediate use with separate door switch. The door switch can be mounted at the perforated lateral or top hole pattern and simply plugged-in in the socket of the lamp. This permits the easy installation of a full size swing frame. Mount the lamp in accordance with drawing no. 2: Power connection is made as described on page 1.

Les lampes sont pré-montées, prêtes au branchement avec commutateur de porte séparé. Le commutateur de porte peut être monté dans la cellule au cadre perforé latéral ou dans le toit et il peut simplement être branché dans la fiche de la lampe. Ainsi le montage d'un cadre pivotant de même hauteur que la cellule peut être monté sans problèmes. Le montage se fait suivant plan 2: Le branchement au réseau se fait comme décrit à la page 1.

Abb. 2
Fig. 2







häwa GmbH
 Industriestraße 12
 D 88489 Wain
 Tel. +49 7353 98460
 Fax +49 7353 1050
 info@haewa.de
 www.haewa.de

D 08451 Crimmitschau

Sachsenweg 3
 Tel. +49 3762 95271/2
 Fax +49 3762 95278
 vertrieb.c@haewa.de

D 47167 Duisburg

Gewerbegebiet Neumühl
 Theodor-Heuss-Str. 128
 Tel. +49 203 346530
 Fax +49 203 589785
 vertrieb.d@haewa.de

D 63477 Maintal
 Dörnigheim

Carl-Zeiss-Straße 7
 Tel. +49 6181 493031
 Fax +49 6181 494003
 vertrieb.rm@haewa.de

A 4020 Linz

Schmachtl GmbH
 Pummererstraße 36
 Tel. +43 732 76460
 Fax: +43 732 785036
 office.linz@schmachtl.at

CH 8967 Widen

häwa (Schweiz) ag
 Gyrenstrasse 5a
 Tel. +41 43 3662222
 Fax +41 43 3662233
 info@haewa.ch

DK 6400 Sonderborg

Eegholm A/S
 Grundtvigs Allé 165 - 169
 Tel. +45 73 121212
 Fax: +4573 121213
 eegholm@eegholm.dk

E 48450 Etxebarri

haweia ibérica, s.l.
 Poligono Leguizamón
 Calle Guipuzcoa, Pab.9
 Tel. +34 944 269521
 Fax: +34 944 261087
 haweia@ctv.es

F 67600 Sélestat

häwa France Sarl
 22, Rue Roswag
 Tel. +33 6 72713309
 info@haewa.fr

I 88489 Wain

häwa Italia
 Industriestraße 12
 Tel. +49 7353 9846115
 Fax +49 7353 1050
 info@haewa.it

NL 7500 AC Enschede

häwa Nederland B.V.
 Postbus 136
 Tel. +31 53 4321835
 Fax +31 53 4303414
 info@haewa.nl

SE 88489 Wain

häwa Schweden
 Industriestraße 12
 Tel. +49 7353 98460
 Fax +49 7353 1050
 info@haewa.se

SE 192 79 Sollentua
 (only for tools)

Nelco Contact AB
 Bergkällvägen 29
 Tel. + 46 8 7547040
 Fax +46 8 7548051
 info@nelco.se

USA Duluth, GA 30097

haewa Corporation
 3768 Peachtree Crest Drive
 Tel. +1 770 9213272
 Fax +1 770 9212896
 info@haewa.com

RUS 88489 Wain

häwa Russland
 Industriestraße 12
 Tel. +49 7353 9846 169
 Fax +49 7353 1050
 edgar.getz@haewa.de

	SCHRANKSYSTEME
	X-FRAME
	GEHÄUSE
	ZUBEHÖR
	KLIMATISIERUNG
	LEITUNGSKANÄLE
	SONDERBAUTEN
	WERKZEUGE