

Schaltschrankleuchte anschlussfertig, starterlos: 3080-9042-60-17, 3080-9042-60-27, 3080-9042-60-37, 3080-9042-60-47, 3080-9042-08-47
Cabinet light-pre-wired and pre-assembled for immediate use-without quick-starter: 3080-9042-60-17, 3080-9042-60-27, 3080-9042-60-37, 3080-9042-60-47, 3080-9042-08-47
Lampes pour cellules prête au branchement-sans starter: 3080-9042-60-17, 3080-9042-60-27, 3080-9042-60-37, 3080-9042-60-47, 3080-9042-08-47

Einbau im Schrankdach

Die Leuchte (1) ist anschlussfertig vormontiert passend zum Einbau in Schrank mit 25 mm Rasterlochung.

Der Einbau ist wie folgt vorzunehmen:

Leuchtstoffröhre (5) aus der Schaltschrankleuchte ausbauen.

Distanzrollen (12) einsetzen und die mitgelieferten Schrauben M6x75 oder Blechschraube 5,5 x 80 durchstecken.

Leuchte nach oben einführen und mit den Einsteckmuttern PS 4162 oder PS 4164 oder Blechschrauben festschrauben.

Leuchtstoffröhre (5) wieder einsetzen.

Elektroanschluß mit Anschlußkabel (Zubehör) vornehmen.

Weitere Leuchten in Schrankreihen können mit Verbindungsleitungen (Zubehör) angeschlossen werden.

Installation under the roof of the cabinet

The lamp (1) is pre-wired and pre-assembled for installation in the 0.98" perforated hole pattern of the cabinets.

Installation instructions:

Remove the fluorescent tube (5) from the cabinet light. Insert the distance rollers (12) and secure the attached M6x75 screws or 5.5 x 80 sheet metal screws.

Guide the lamp to the desired position under the roof of the cabinet and secure with PS 4162 or PS 4164 clip nuts or with sheet metal screws. Replace the fluorescent tube (5). For power connection, use power cables (accessories)

Additional lamps can be connected with extension cables (accessories).

Montage dans le toit de la cellule

La lampe (1) est pré-montée prête au branchement pour le montage dans des cellules avec montant perforé tous les 25 mm.

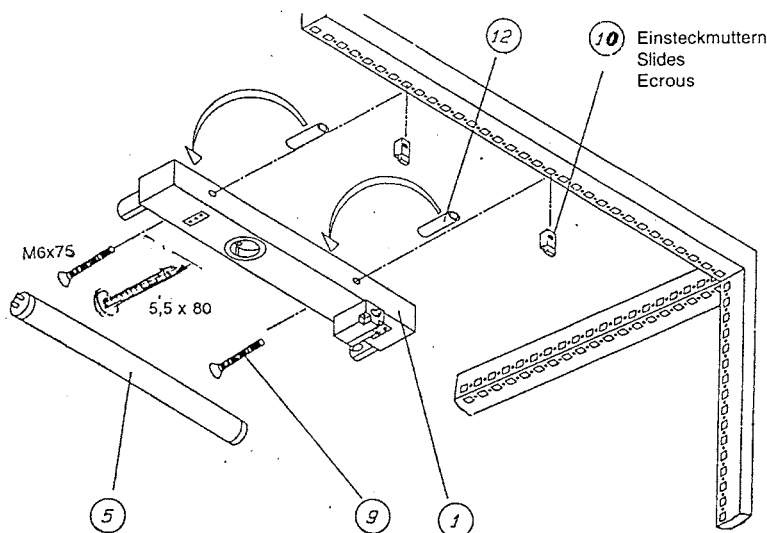
Instructions de montage:

Démonter le tube fluorescent (5) de la lampe pour cellules. Insérer des entre-toises (12) et les fixer à l'aide de vis joints M6x75 ou de vis à tôle 5,5 x 80.

Insérer la lampe vers le haut et la fixer à l'aide d'écrous-clips PS 4162 ou PS 4164 ou à l'aide de vis à tôle.

Remonter le tube fluorescent (5).

Raccorder la lampe au réseau avec le câble de raccordement (accessoires). Autres lampes peuvent être montées dans de cellules juxtaposées à l'aide de câble de jonction (accessoires)



Achtung:

Einsteckmuttern PS 4162 oder PS 4164 gehören nicht zum Lieferumfang

Attention:

PS 4162 or PS 4164 clip nuts are not included in delivery

Attention:

Les écrous-clips PS 4162 ou PS 4164 ne sont pas inclus à la livraison



häwa GmbH
 Industriestraße 12
 D 88489 Wain
 Tel. +49 7353 98460
 Fax +49 7353 1050
 info@haewa.de
 www.haewa.de

D 08451 Crimmitschau

Sachsenweg 3
 Tel. +49 3762 95271/2
 Fax +49 3762 95278
 vertrieb.c@haewa.de

D 47167 Duisburg

Gewerbegebiet Neumühl
 Theodor-Heuss-Str. 128
 Tel. +49 203 346530
 Fax +49 203 589785
 vertrieb.d@haewa.de

D 63477 Maintal
 Dörnigheim

Carl-Zeiss-Straße 7
 Tel. +49 6181 493031
 Fax +49 6181 494003
 vertrieb.rm@haewa.de

A 4020 Linz

Schmachtl GmbH
 Pummererstraße 36
 Tel. +43 732 76460
 Fax: +43 732 785036
 office.linz@schmachtl.at

CH 8967 Widen

häwa (Schweiz) ag
 Gyrenstrasse 5a
 Tel. +41 43 3662222
 Fax +41 43 3662233
 info@haewa.ch

DK 6400 Sonderborg

Eegholm A/S
 Grundtvigs Allé 165 - 169
 Tel. +45 73 121212
 Fax: +4573 121213
 eegholm@eegholm.dk

E 48450 Etxebarri

haweia ibérica, s.l.
 Poligono Leguizamón
 Calle Guipuzcoa, Pab.9
 Tel. +34 944 269521
 Fax: +34 944 261087
 haweia@ctv.es

F 67140 Eichhoffen

häwa France Sarl
 8 B Rue des Industries
 Tel. +33 3 88088880
 Fax: +33 3 88088859
 info@haewa.fr

I 88489 Wain

häwa Italia
 Industriestraße 12
 Tel. +49 7353 9846115
 Fax +49 7353 1050
 info@haewa.it

NL 7500 AC Enschede

häwa Nederland B.V.
 Postbus 136
 Tel. +31 53 4321835
 Fax +31 53 4303414
 info@haewa.nl

SE 88489 Wain

häwa Schweden
 Industriestraße 12
 Tel. +49 7353 98460
 Fax +49 7353 1050
 info@haewa.se

SE 192 79 Sollentua
 (only for tools)

Nelco Contact AB
 Bergkällvägen 29
 Tel. + 46 8 7547040
 Fax +46 8 7548051
 info@nelco.se

USA Duluth, GA 30097

haewa Corporation
 3764 Peachtree Crest Drive
 Tel. +1 770 9213272
 Fax +1 770 9212896
 info@haewa.com

RUS 88489 Wain

häwa Russland
 Industriestraße 12
 Tel. +49 7353 9846 169
 Fax +49 7353 1050
 edgar.getz@haewa.de

	SCHRANKSYSTEME
	X-FRAME
	GEHÄUSE
	ZUBEHÖR
	THERMOKOMPONENTEN
	LEITUNGSKANÄLE
	SONDERBAUTEN
	WERKZEUGE