

Schaltschrankleuchte: anschlussfertig - starterlos / anschlussfertig - starter
 3080-9042-01-07, 3080-9042-02-07, 3080-9042-03-07, 3080-9042-01U01, 3080-9042-01U02
 Cabinet light - pre-wired and pre-assembled for immediate use - without quick-starter
 3080-9042-01-07, 3080-9042-02-07, 3080-9042-03-07, 3080-9042-01U01, 3080-9042-01U02
 Lampe pour cellules: prête au branchement - sans starter
 3080-9042-01-07, 3080-9042-02-07, 3080-9042-03-07, 3080-9042-01U01, 3080-9042-01U02

Einbau in hawa Schaltschränke:

Die Leuchte ist anschlussfertig vormontiert zum Einbau in Schränke mit Zargenbohrungen 6,5 mm und einem Abstand 275 mm. Der Einbau ist wie folgt vorzunehmen: Leuchtstoffröhre (5) aus Schaltschrankleuchte ausbauen. Distanzrollen (12) einsetzen und die mitgelieferten Schrauben M6x75 durch die obere Bohrungen (3) durchstecken. Mutter flach M6 (7) aufschrauben. Leuchte nach oben einführen, die Schrauben durch die Zargenbohrungen durchstecken. Dichtungsscheiben (4) aufstecken und mit Sechskantmutter (6) einschrauben. Türschalter (2) kann eingestellt werden. Anschluß- bzw. Verbindungsleitung (Zubehör) einstecken und arretieren.

Achtung: Bei Schränken der Baureihe 0340 muß ein Schaltblech mittels Schneidschrauben M5 am Rohrahmen der Tür montiert werden.
 Bestell-Nr. Schaltblech 3080-7042-07-00

Installation in hawa cabinets:

The lamp is pre-wired and pre-assembled for installation in the 0.26" hole pattern of the cabinets and a pitch dimension of 10.83".

Installation instructions: Remove the fluorescent tube (5) from the cabinet light. Insert the distance rollers (12) and put the attached M6x75 screws through the upper drillings (3). Secure the flat M6 nut (7). Guide the lamp to the desired position under the roof of the cabinet and put the bolts through the frame drillings. Place the sealing rings (4) onto the bolts and secure them with the hexagon nut (6). If necessary, adjust the door switch (2). Insert and secure the power or connection lines (accessories).

Attention: If the lamp is installed in 0340 cabinets, an operating plate has to be mounted to the tubular door frame by means of self-tapping M5 screws. Order number: Operating plate 3080-7042-07-00

Montage dans des armoires et cellules hawa:

La lampe est pré-montée, prête au branchement pour le montage dans des armoires et cellules avec montant doté de perçages de 6,5 mm avec une distance de 275 mm. Le montage s'effectue comme suit: Démontez le tube fluorescent (5) de la lampe pour cellules. Insérer des entretoises (12) et introduire les vis M6x75 incluses par les perçages supérieurs (3). Visser l'écrou plat M6 (7). Insérer la lampe vers le haut, introduire les vis par les perçages du montant. Fixer les rondelles d'étanchéité (4) sur les axes et les fixer à l'aide des écrous à six pans creux (6). Ajuster le commutateur de porte (2), si nécessaire. Insérer et fixer les câbles de raccordement ou de jonction (accessoires).

Attention: En cas de montage dans les armoires 0340, une plaque de commande doit être montée au cadre tubulaire de la porte à l'aide de vis auto-taraudeuses M5. Référence: Plaque de commande 3080-7042-07-00

Einbau im Schrankdach

Die Leuchte (1) ist anschlussfertig vormontiert, passend zum Einbau in Schrank mit 25 mm Rasterlochung. Der Einbau ist wie folgt vorzunehmen: Leuchtstoffröhre (5) aus der Schaltschrankleuchte ausbauen. Distanzrollen (12) einsetzen und die mitgelieferten Schrauben M6x75 oder Blechschraube 5,5 x 80 durch die unteren Bohrungen (2) durchstecken. Leuchte nach oben einführen und mit den Einsteckmuttern PS 4162, PS 4164 oder Blechschrauben festschrauben. Leuchtstoffröhre (5) wieder einsetzen. Elektroanschluss mit Anschlusskabel (Zubehör) vornehmen. Weitere Leuchten in Schrankreihen können mit Verbindungsleitungen (Zubehör) angeschlossen werden. Bei Bedarf Türschalter (3) einstellen.

Achtung: Einsteckmuttern PS 4162 oder PS 4164 gehören nicht zum Lieferumfang.

Installation under the roof of the cabinet:

The lamp (1) is pre-wired and pre-assembled for installation in the 0.98" perforated hole pattern of the cabinets. Installation instructions: Remove the fluorescent tube (5) from the cabinet light. Insert the distance rollers (12) and put the attached M6x75 screws or 5.5 x 80 sheet metal screws through the lower drillings (2). Guide the lamp to the desired position under the roof of the cabinet and secure with PS 4162, PS 4164 clip nuts or with sheet metal screws. Replace the fluorescent tube (5). For power connection, use power cables (accessories). Additional lamps can be connected with connection lines (accessories). If necessary, adjust door switch (3).

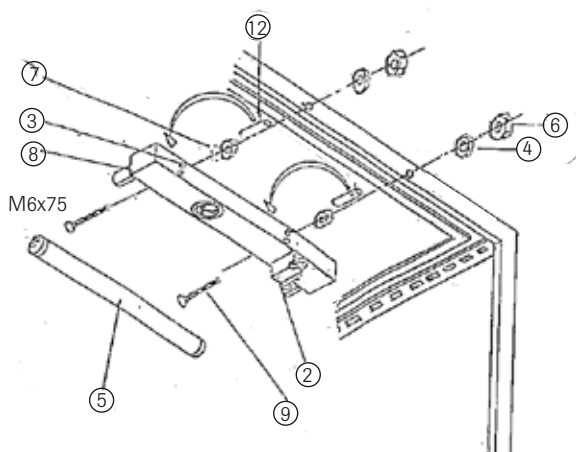
Attention: PS 4162 or PS 4164 clip nuts are not included in delivery.

Montage dans le toit de la cellule:

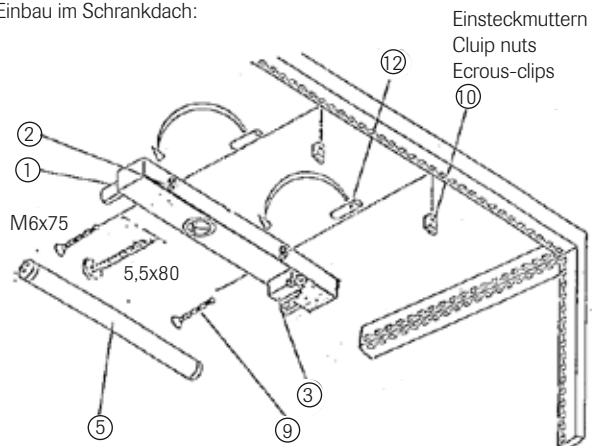
La lampe (1) est pré-montée prête au branchement pour le montage dans des cellules avec montant perforé tous les 25 mm. Instructions de montage: Démontez le tube fluorescent (5) de la lampe pour cellules. Insérer des entre-toises (12) et introduire les vis jointées M6x75 ou de vis à tôle 5,5 x 80 par les perçages inférieurs (2). Insérer la lampe vers le haut et la fixer à l'aide d'écrous-clips PS 4162, PS 4164 ou à l'aide de vis à tôle. Remonter le tube fluorescent (5). Raccorder la lampe au réseau avec le câble de raccordement (accessoires). Autres lampes peuvent être montées dans des cellules juxtaposées à l'aide de câble de jonction (accessoires). Si nécessaire, ajuster le commutateur de porte (3).

Attention: Les écrous-clips PS 4162 ou PS 4164 ne sont pas inclus à la livraison.

Einbau in hawa Schaltschränke:



Einbau im Schrankdach:





häwa GmbH
 Industriestraße 12
 D 88489 Wain
 Tel. +49 7353 98460
 Fax +49 7353 1050
 info@haewa.de
 www.haewa.de

D 08451 Crimmitschau

Sachsenweg 3
 Tel. +49 3762 95271/2
 Fax +49 3762 95278
 vertrieb.c@haewa.de

D 47167 Duisburg

Gewerbegebiet Neumühl
 Theodor-Heuss-Str. 128
 Tel. +49 203 346530
 Fax +49 203 589785
 vertrieb.d@haewa.de

D 63477 Maintal
 Dörnigheim

Carl-Zeiss-Straße 7
 Tel. +49 6181 493031
 Fax +49 6181 494003
 vertrieb.rm@haewa.de

A 4020 Linz

Schmachtl GmbH
 Pummererstraße 36
 Tel. +43 732 76460
 Fax: +43 732 785036
 office.linz@schmachtl.at

CH 8967 Widen

häwa (Schweiz) ag
 Gyrenstrasse 5a
 Tel. +41 43 3662222
 Fax +41 43 3662233
 info@haewa.ch

DK 6400 Sonderborg

Eegholm A/S
 Grundtvigs Allé 165 - 169
 Tel. +45 73 121212
 Fax: +4573 121213
 eegholm@eegholm.dk

E 48450 Etxebarri

haweia ibérica, s.l.
 Poligono Leguizamón
 Calle Guipuzcoa, Pab.9
 Tel. +34 944 269521
 Fax: +34 944 261087
 haweia@ctv.es

F 67140 Eichhoffen

häwa France Sarl
 8 B Rue des Industries
 Tel. +33 3 88088880
 Fax: +33 3 88088859
 info@haewa.fr

I 88489 Wain

häwa Italia
 Industriestraße 12
 Tel. +49 7353 9846115
 Fax +49 7353 1050
 info@haewa.it

NL 7500 AC Enschede

häwa Nederland B.V.
 Postbus 136
 Tel. +31 53 4321835
 Fax +31 53 4303414
 info@haewa.nl

SE 88489 Wain

häwa Schweden
 Industriestraße 12
 Tel. +49 7353 98460
 Fax +49 7353 1050
 info@haewa.se

SE 192 79 Sollentua
 (only for tools)

Nelco Contact AB
 Bergkällvägen 29
 Tel. + 46 8 7547040
 Fax +46 8 7548051
 info@nelco.se

USA Duluth, GA 30097

haewa Corporation
 3764 Peachtree Crest Drive
 Tel. +1 770 9213272
 Fax +1 770 9212896
 info@haewa.com

RUS 88489 Wain

häwa Russland
 Industriestraße 12
 Tel. +49 7353 9846 169
 Fax +49 7353 1050
 edgar.getz@haewa.de



SCHRANKSYSTEME



X-FRAME



GEHÄUSE



ZUBEHÖR



THERMOKOMPONENTEN



LEITUNGSKANÄLE



SONDERBAUTEN



WERKZEUGE