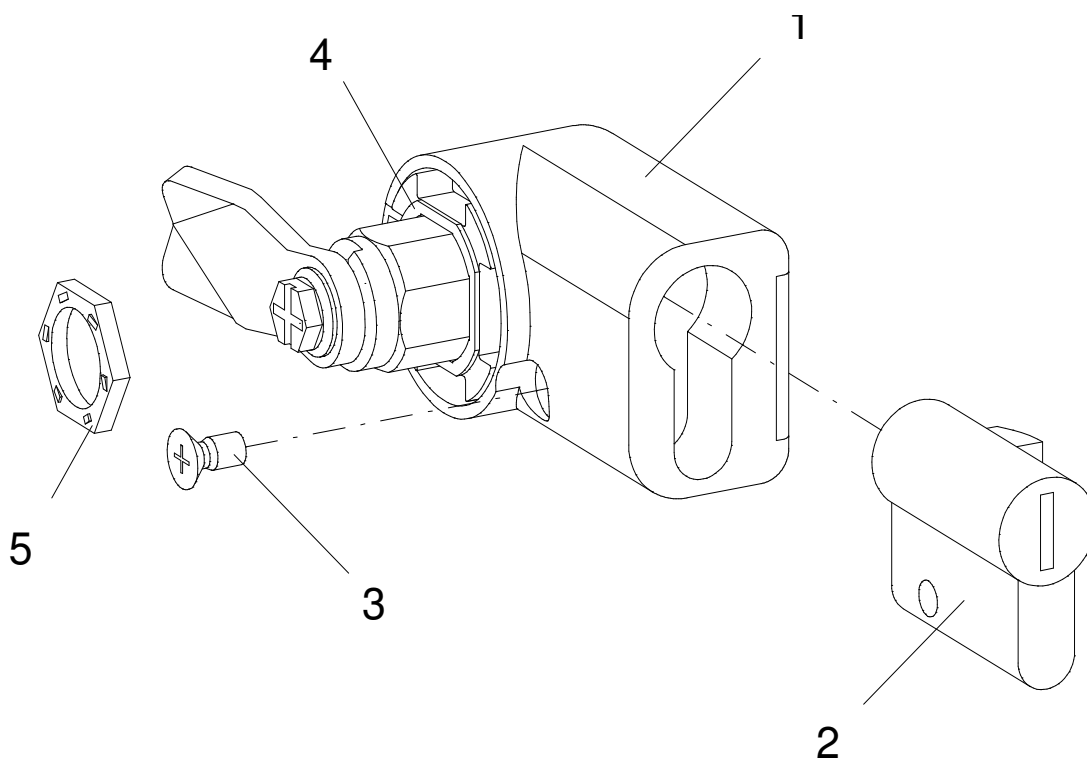




Für den Einsatz in Wandgehäuse 3331 und 3351 unter 400 mm Breite und in Gehäuse mit Stangenverschluss, ist die im Gehäuse vorhandene Schließzunge zu verwenden.

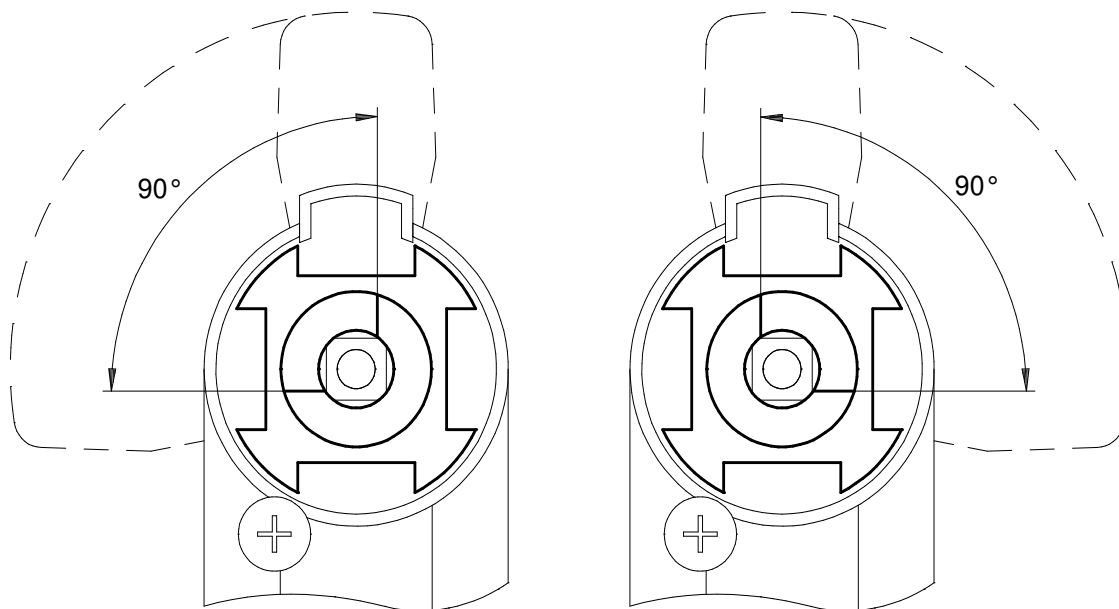
For use in wall enclosures 3331 and 3351 with a width of less than 400 mm and in enclosures with rod locking, the existing latch of the enclosure must be used.

Pour l'utilisation dans des coffrets muraux 3331 et 3351 avec une largeur de moins de 400 mm ou dans des coffrets avec fermeture à barre, il faut utiliser la languette de fermeture existante du coffret.

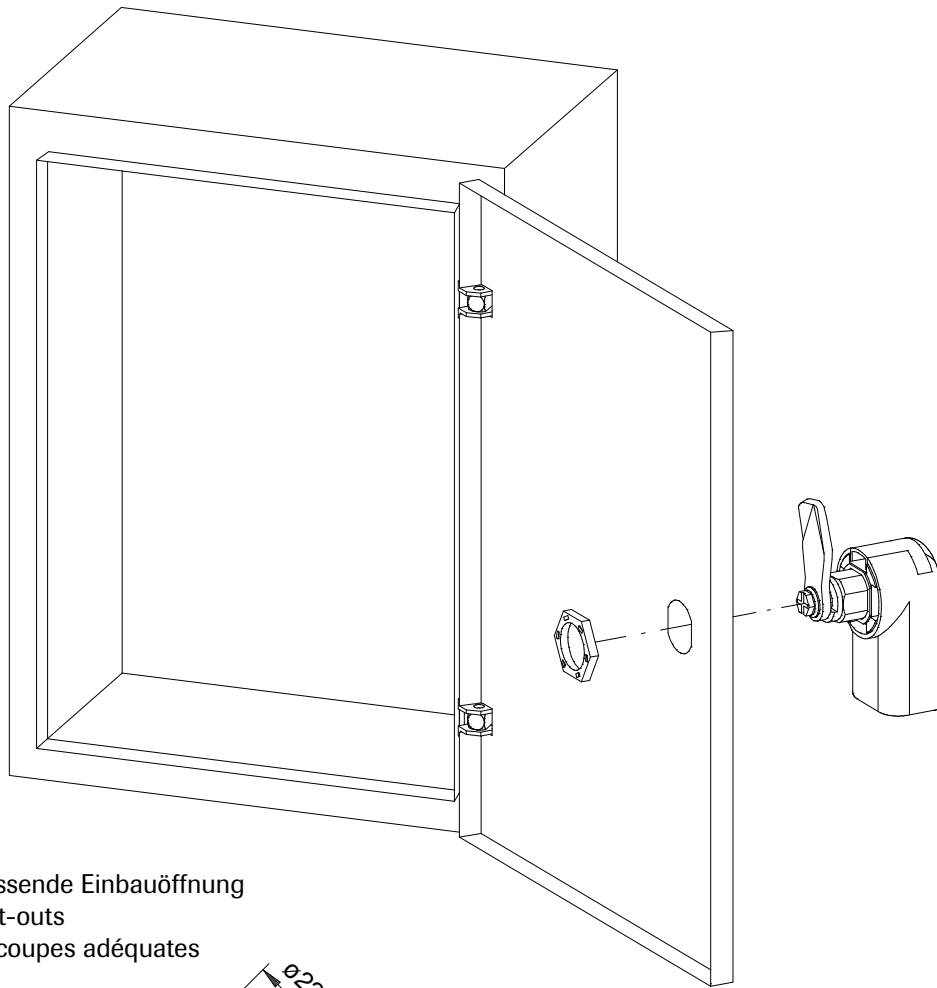


Türscharniere links  
Door hinged left  
charnière gauche de porte

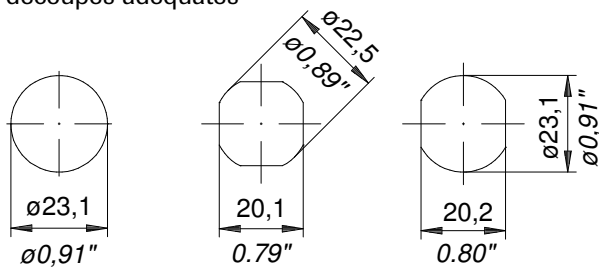
Türscharniere rechts  
Door hinged right  
charnière droite de porte



Anschlag einstellen  
Cam position  
fixer la butée



passende Einbauöffnung  
Cut-outs  
découpes adéquates



- 1 (1x) Kompaktgriff
  - 2 - Schloss (Zubehör)
  - 3 (1x) Senkschraube M5x10
  - 4 (1x) Dichtung
  - 5 (1x) Mutter M22x1,5/SW27
- 1 (1x) Compact handle
  - 2 - Lock (accessory)
  - 3 (1x) Flat head screw M5x10
  - 4 (1x) Gasket
  - 5 (1x) Nut, M22x1.5/SW27
- 1 (1x) poignée compacte
  - 2 - serrure (accessoires)
  - 3 (1x) vis à pans M5x10
  - 4 (1x) étanchéité
  - 5 (1x) écrou M22x1,5/SW27



häwa GmbH  
 Industriestraße 12  
 D 88489 Wain  
 Tel. +49 7353 98460  
 Fax +49 7353 1050  
 info@haewa.de  
 www.haewa.de

**D 08451 Crimmitschau**

Sachsenweg 3  
 Tel. +49 3762 95271/2  
 Fax +49 3762 95278  
 vertrieb.c@haewa.de

**D 47167 Duisburg**

Gewerbegebiet Neumühl  
 Theodor-Heuss-Str. 128  
 Tel. +49 203 346530  
 Fax +49 203 589785  
 vertrieb.d@haewa.de

**D 63477 Maintal**  
 Dörnigheim

Carl-Zeiss-Straße 7  
 Tel. +49 6181 493031  
 Fax +49 6181 494003  
 vertrieb.rm@haewa.de

**A 4020 Linz**

Schmachtl GmbH  
 Pummererstraße 36  
 Tel. +43 732 76460  
 Fax: +43 732 785036  
 office.linz@schmachtl.at

**CH 8967 Widen**

häwa (Schweiz) ag  
 Gyrenstrasse 5a  
 Tel. +41 43 3662222  
 Fax +41 43 3662233  
 info@haewa.ch

**DK 6400 Sonderborg**

Eegholm A/S  
 Grundtvigs Allé 165 - 169  
 Tel. +45 73 121212  
 Fax: +4573 121213  
 eegholm@eegholm.dk

**E 48450 Etxebarri**

haweia ibérica, s.l.  
 Poligono Leguizamón  
 Calle Guipuzcoa, Pab.9  
 Tel. +34 944 269521  
 Fax: +34 944 261087  
 haweia@ctv.es

**F 67140 Eichhoffen**

häwa France Sarl  
 8 B Rue des Industries  
 Tel. +33 3 88088880  
 Fax: +33 3 88088859  
 info@haewa.fr

**I 88489 Wain**

häwa Italia  
 Industriestraße 12  
 Tel. +49 7353 9846115  
 Fax +49 7353 1050  
 info@haewa.it

**NL 7500 AC Enschede**

häwa Nederland B.V.  
 Postbus 136  
 Tel. +31 53 4321835  
 Fax +31 53 4303414  
 info@haewa.nl

**SE 88489 Wain**

häwa Schweden  
 Industriestraße 12  
 Tel. +49 7353 98460  
 Fax +49 7353 1050  
 info@haewa.se

**SE 192 79 Sollentua**  
 (only for tools)

Nelco Contact AB  
 Bergkällvägen 29  
 Tel. + 46 8 7547040  
 Fax +46 8 7548051  
 info@nelco.se

**USA Duluth, GA 30097**

haewa Corporation  
 3768 Peachtree Crest Drive  
 Tel. +1 770 9213272  
 Fax +1 770 9212896  
 info@haewa.com

**RUS 88489 Wain**

häwa Russland  
 Industriestraße 12  
 Tel. +49 7353 9846 169  
 Fax +49 7353 1050  
 edgar.getz@haewa.de



SCHRANKSYSTEME



X-FRAME



GEHÄUSE



ZUBEHÖR



KLIMATISIERUNG



LEITUNGSKANÄLE



SONDERBAUTEN



WERKZEUGE