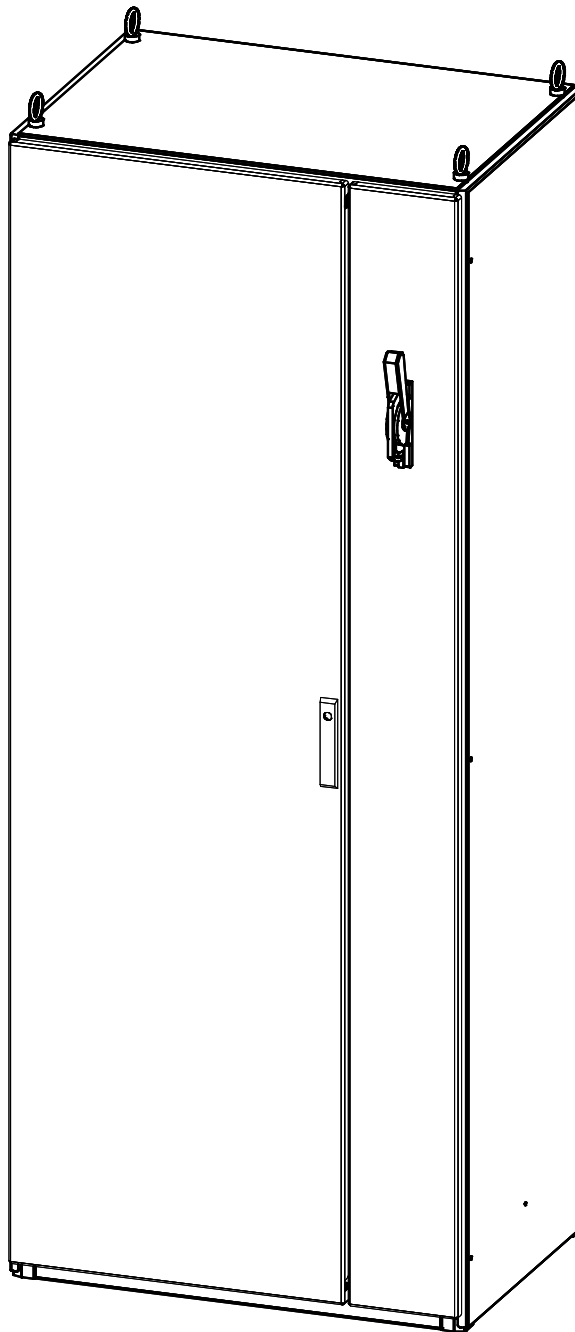


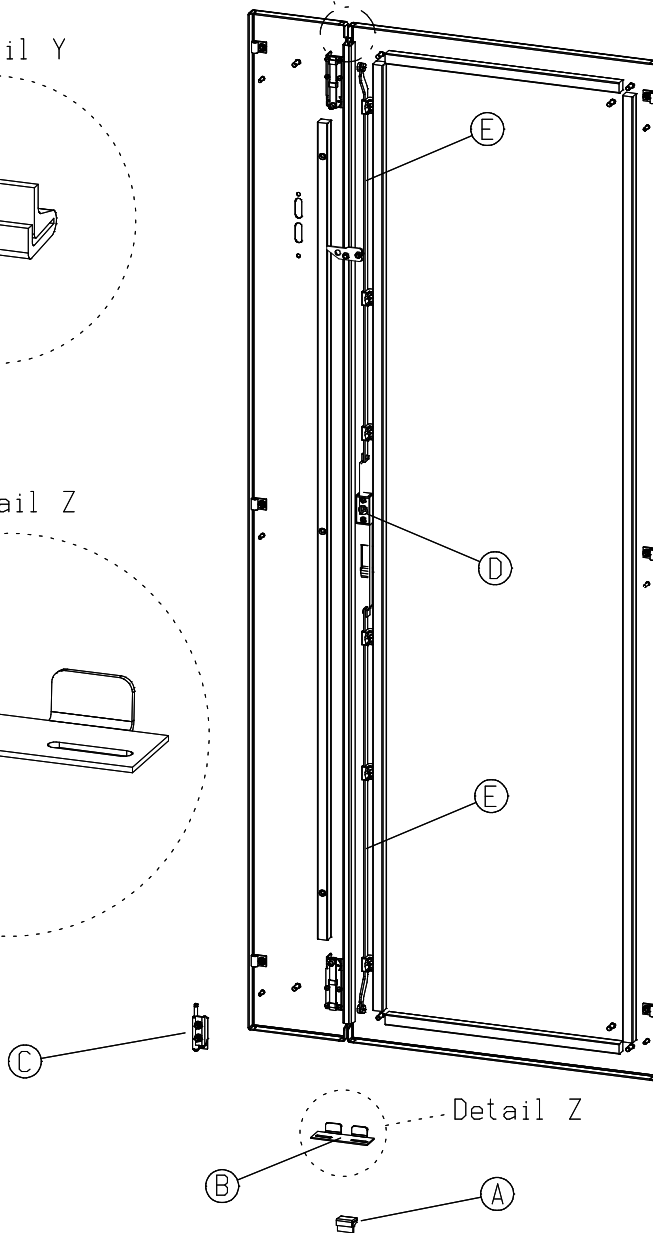
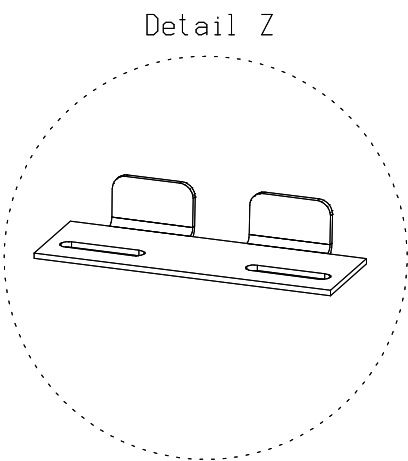
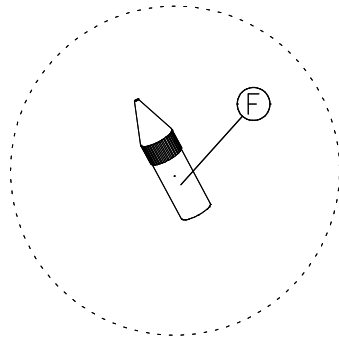
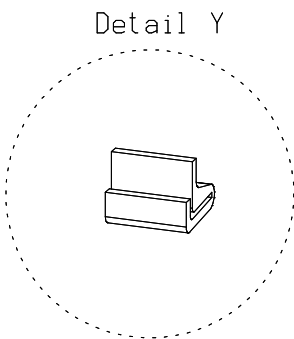
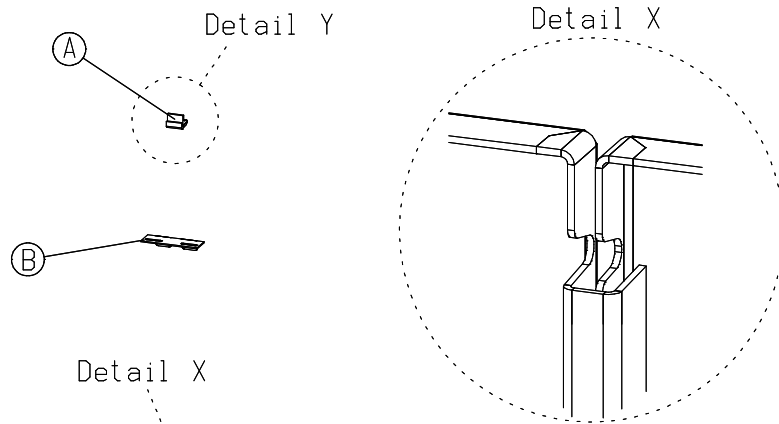
Bestellungen einzelner Türansätze für vorhandene Hauptschränke werden grundsätzlich nach dieser Zeichnung ausgeführt.

Orders for individual door kits for existing master cabinets are generally supplied in accordance with this drawing.

Commandes pour des jeux de portes individuels pour armoires principales existantes sont généralement livrées suivant ce croquis.



Innenansicht
 Innenansicht
 Innenansicht



- 2 x (A) Profildichtung 3080-0059-80-21 kundenseitig nach der Türmontage positioniert.
Attach the rubber gasket type 3080-0059-80-21 after the door installation.
Le joint d'étanchéité type 3080-0059-80-21 est à coller par le client après le montage de portes.

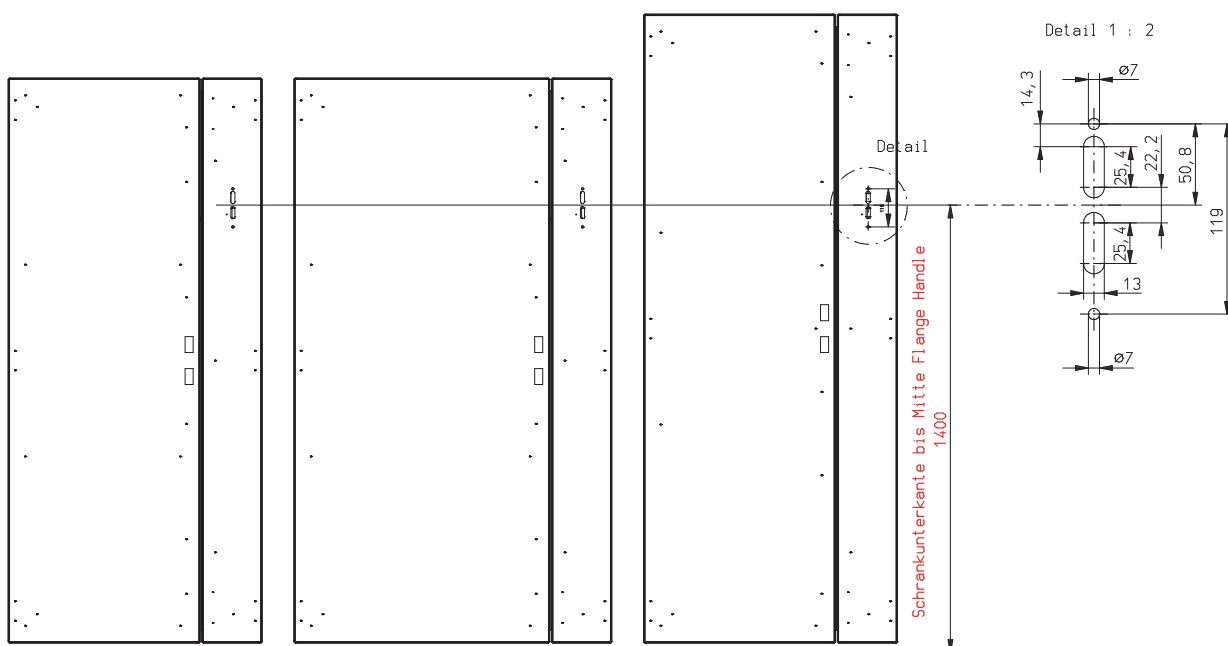
- 2 x (B) Verschlusswinkel 3070-0802-18-00
Locking hook 3070-0802-18-00
Crémone 3070-0802-18-00

- 6 x (C) Scharnier 3080-7220-02-03
Hinge 3080-7220-02-03
Charnière 3080-7220-02-03

- 1 x (D) Betätigung 3 mm Doppelbart
Double mandrel lock 3 mm
Double barre 3 mm

- 2 x (E) Standartschubstange - 25 mm gekürzt
Standard slide bar - 25 mm (0.98") shortened
Tringle standard - raccourcie de 25 mm

- 1 x (F) Gel zum Fixieren von (A).
Gel to fix (A).
Gel pour la fixation de (A).





häwa GmbH
 Industriestraße 12
 D 88489 Wain
 Tel. +49 7353 98460
 Fax +49 7353 1050
 info@haewa.de
 www.haewa.de

D 08451 Crimmitschau

Sachsenweg 3
 Tel. +49 3762 95271/2
 Fax +49 3762 95278
 vertrieb.c@haewa.de

D 47167 Duisburg

Gewerbegebiet Neumühl
 Theodor-Heuss-Str. 128
 Tel. +49 203 346530
 Fax +49 203 589785
 vertrieb.d@haewa.de

D 63477 Maintal
 Dörnigheim

Carl-Zeiss-Straße 7
 Tel. +49 6181 493031
 Fax +49 6181 494003
 vertrieb.rm@haewa.de

A 4020 Linz

Schmachtl GmbH
 Pummererstraße 36
 Tel. +43 732 76460
 Fax: +43 732 785036
 office.linz@schmachtl.at

CH 8967 Widen

häwa (Schweiz) ag
 Gyrenstrasse 5a
 Tel. +41 43 3662222
 Fax +41 43 3662233
 info@haewa.ch

DK 6400 Sonderborg

Eegholm A/S
 Grundtvigs Allé 165 - 169
 Tel. +45 73 121212
 Fax: +4573 121213
 eegholm@eegholm.dk

E 48450 Etxebarri

haweia ibérica, s.l.
 Poligono Leguizamón
 Calle Guipuzcoa, Pab.9
 Tel. +34 944 269521
 Fax: +34 944 261087
 haweia@ctv.es

F 67600 Sélestat

häwa France Sarl
 22, Rue Roswag
 Tel. +33 6 72713309
 info@haewa.fr

I 88489 Wain

häwa Italia
 Industriestraße 12
 Tel. +49 7353 9846115
 Fax +49 7353 1050
 info@haewa.it

NL 7500 AC Enschede

häwa Nederland B.V.
 Postbus 136
 Tel. +31 53 4321835
 Fax +31 53 4303414
 info@haewa.nl

SE 88489 Wain

häwa Schweden
 Industriestraße 12
 Tel. +49 7353 98460
 Fax +49 7353 1050
 info@haewa.se

SE 192 79 Sollentua
 (only for tools)

Nelco Contact AB
 Bergkällvägen 29
 Tel. + 46 8 7547040
 Fax +46 8 7548051
 info@nelco.se

USA Duluth, GA 30097

haewa Corporation
 3768 Peachtree Crest Drive
 Tel. +1 770 9213272
 Fax +1 770 9212896
 info@haewa.com

RUS 88489 Wain

häwa Russland
 Industriestraße 12
 Tel. +49 7353 9846 169
 Fax +49 7353 1050
 edgar.getz@haewa.de

	SCHRANKSYSTEME
	X-FRAME
	GEHÄUSE
	ZUBEHÖR
	KLIMATISIERUNG
	LEITUNGSKANÄLE
	SONDERBAUTEN
	WERKZEUGE