

Inhalt

1. Einleitung
2. Sicherheitsbestimmungen
 - 2.1 Allgemeine Sicherheitsbestimmungen
 - 2.2 Weitere Sicherheitsregeln
3. Umgang / Beschaffenheit der Maschine
 - 3.1 Bestimmungsgemäße Verwendung
 - 3.2 Vorhersehbarer Fehlgebrauch bzw. unsachgemäße Handhabung
 - 3.3 Restgefahren
4. Technische Daten
5. Bediener Praxis
 - 5.1 Presseinsätze
 - 5.1.1 Einsetzen/Ausbauen der Presseinsätze
 - 5.2 Hydraulikanschluss
 - 5.3 Arbeitsweise Verpressen
 - 5.3.1 Vorbereitung des zu bearbeitenden Kabels
 - 5.3.2 Pressvorgang
 - 5.4 Störungen beheben
6. Wartung und Reparatur
 - 6.1 Ersatzteilzeichnung
7. Service Rufnummer



Hydraulische Kabelschuhpresse 240

2695-7240-01-00

Abbildung: Hydraulische Kabelschuhpresse zum Verpressen von Kabelschuhen und Stoßverbindern

1. Einleitung

Vielen Dank, dass Sie sich für eine Hydraulische Kabelschuhpresse 240 entschieden haben.

Diese Betriebsanleitung gibt Ihnen eine detaillierte Anleitung zur Handhabung und zum sicheren Umgang mit dem Werkzeug.

Bitte bewahren Sie diese Betriebsanleitung sorgfältig auf und sorgen sie dafür, dass sie vom Bedienpersonal gelesen, verstanden und eingehalten wird. Diese Betriebsanleitung ist während der gesamten Lebensdauer des Gerätes mitzuführen.

Sollten Sie nach dem Lesen der Betriebsanleitung noch Fragen zum Werkzeug oder der Funktion selbst haben, kontaktieren Sie bitte Ihren lokalen Vertrieb oder uns als Hersteller.

2 Sicherheitsbestimmungen

2.1 Allgemeine Sicherheitsbestimmungen

Werkzeuge mit bewegten Teilen bergen immer das Risiko von Verletzungen und erfordern ein großes Maß an Achtung und Sorgfalt.

Um Risiken zu vermeiden, lesen Sie bitte diese Betriebsanleitung aufmerksam durch bevor sie dieses Werkzeug in Betrieb nehmen.

- Das Werkzeug darf nur in einwandfreiem Zustand betrieben werden
- Veränderungen müssen sofort dem Vorgesetzten gemeldet werden
- Die Arbeitsumgebung ist aufzuräumen
- Der Arbeitsbereich ist gut auszuleuchten
- Evtl. austretendes Öl (Leckage) muss sofort aufgewischt werden
- Das Bedienpersonal ist verpflichtet, geeignete Schutzkleidung zu tragen (Handschuhe, rutschsichere Arbeitsschuhe, Schutzbrille)
- Das Arbeiten am Werkzeug ist zu unterlassen, wenn die Konzentration herabgesetzt sein könnte (z.B. durch Medikamente- oder Alkoholeinnahme)
- Kinder fernhalten

Dieses Werkzeug ist nicht für andere, als in dieser Betriebsanleitung beschriebene Arbeiten geeignet und bestimmt. Im Falle von Missbrauch haften wir nicht für daraus resultierende Schäden.

2.2 Weitere Sicherheitsregeln beim Umgang mit der Kabelschuhpresse 240

- Das Einrichten der Maschine und Reparaturen dürfen nur durch fachkundiges Personal erfolgen, welches auch diese Betriebsanleitung gelesen und verstanden hat.
- Achtung: Der Zylinder darf nur mit speziellen Spannbacken von häwa im Schraubstock gespannt werden.
- Insbesondere bei Verwendung von Hydraulikpumpen die mit Fremdenergie betrieben werden (z.B. Strom oder Druckluft), niemals bei eingeschalteter Energiezufuhr zwischen die beiden Hälften des Presseinsatzes greifen.
- Beenden Sie den Pressvorgang erst, wenn die beiden Teile des Presseinsatzes ganz aufeinander liegen. Wird der Presseinsatz vorzeitig beendet, sind ungenügende Auszugswerte die Folge.
- Dritte Personen müssen ausreichend Abstand halten, dass sie nicht unkontrolliert in den Arbeitsbereich greifen können.
- Vor Anschluss an ein Hydraulikaggregat sich versichern, dass die Schlauchleitung drucklos und das Aggregat ausgeschaltet ist.
- Bei Reinigung, Reparatur und Pressinsätzwechsel ist sicherzustellen, dass die Maschine drucklos ist (Aggregat ausschalten).
- Der maximale Betriebsdruck von 630 bar darf nicht überschritten werden.
- Hydraulikschläuche nicht knicken und keine Stolperfallen bilden.
- Bei Verwendung von Elektro-Hydraulikpumpen diese nach Beendigung der Arbeit ausschalten.

Für auftretende Schäden, ausgelöst durch unsachgemäße Installation oder Nichtbefolgen der Sicherheitsvorschriften kann die häwa GmbH & Co.KG **nicht** haftbar gemacht werden.

3 Umgang / Beschaffenheit der Maschine

Die hydraulische Kabelschuhpresse 240 besitzt eine EG-Konformitätserklärung / eine Herstellererklärung und entspricht dem Stand der Technik, sowie den geltenden Sicherheitsbestimmungen zum Zeitpunkt des Inverkehrbringens im Rahmen ihrer bestimmungsgemäßen Verwendung.

Als Antriebsaggregat ist die für Hydraulische Kabelschuhpressen 240 eine Hydraulikpumpe mit max. Betriebsdruck von 630 bar zu verwenden. Wird eine Pumpe mit Fremdenergie eingesetzt (z.B. Elektro-Hydraulikpumpe) muss vor Inbetriebnahme erst die Übereinstimmung der gesamten Anlage mit den Bestimmungen der Maschinenrichtlinie 2006/42/EG festgestellt werden.

Die Betriebsanleitung der eingesetzten Hydraulikpumpe ist ebenfalls zu beachten.

Technische Änderungen im Rahmen der Weiterentwicklung der Maschine bleiben vorbehalten.

3.1 Bestimmungsgemäße Verwendung

Die Hydraulische Kabelschuhpresse 240 mit austauschbaren Einsätzen ist ein Handwerkzeug, bestimmt zum Verpressen von Aderendhülsen, Kabelschuh und Kabelverbindern bis zu einem Querschnitt von 240 qmm, sowie zum Rundpressen von Sektorleitern.

Jede nicht bestimmungsgemäße Verwendung oder unsachgemäße Handhabung sind ein unerlaubter Fehlgebrauch außerhalb der gesetzlichen Haftungsgrenzen des Herstellers.

3.2 Vorhersehbarer Fehlgebrauch bzw. unsachgemäße Handhabung

Bei jeder Änderung an der Maschine und bei vorhersehbarem Fehlgebrauch bzw. unsachgemäßer Handhabung der hydraulischen Kabelschuhpresse 240 erlischt die EG-Konformitätserklärung/Herstellererklärung des Herstellers und damit automatisch die Betriebserlaubnis.

Vorhersehbarer Fehlgebrauch bzw. unsachgemäßer Handhabung sind:

- Betrieb bei Regen oder Schnee.
- In Verwendung zum Verpressen von anderen, nicht in der Betriebsanleitung erlaubten Teile.
- Nicht bestimmungsgemäße Verwendung.

3.3 Restgefahren

Konstruktiv konnten nicht alle Gefahren, ohne die bestimmungsgemäße Funktionalität einzuschränken, vermieden werden. Analysiert und bewertet wurden die Restgefahren des Stanzbügels mittels einer Risikobewertung.

Konstruktiv nicht vermeidbare Restgefahren können sein:

- Quetschen von Gliedmaßen durch nichtbeachten der Betriebsanleitung
- Platzen eines Hydraulikschlauches
- Ausrutschen auf Öl durch Leckage
- Ungewollter Anlauf / Betätigung der Maschine

Bestehende Restgefahren können vermieden werden durch:

- Aufmerksam arbeiten
- Durch Beachten der Hinweise an der Maschine und in dieser Anleitung
- Durch Umsetzen der allg. Sicherheitsbestimmungen / Sicherheitsregeln

4. Technische Daten

Betriebsdruck	max. 630 bar
Presskraft	ca. 80 kN
Gewicht	3,8 kg

5. Bediener Praxis

5.1 Presseinsätze

Es ist unbedingt darauf zu achten, dass die verwendeten Presseinsätze sowohl vom Querschnitt als auch vom Typ für die Kabelschuhe bzw. Verbinder geeignet sind.

Eine falsche Zuordnung führt zu mangelhaften elektrischen und mechanischen Verbindungen zwischen Kabelschuh bzw. Verbinder und Kabel.

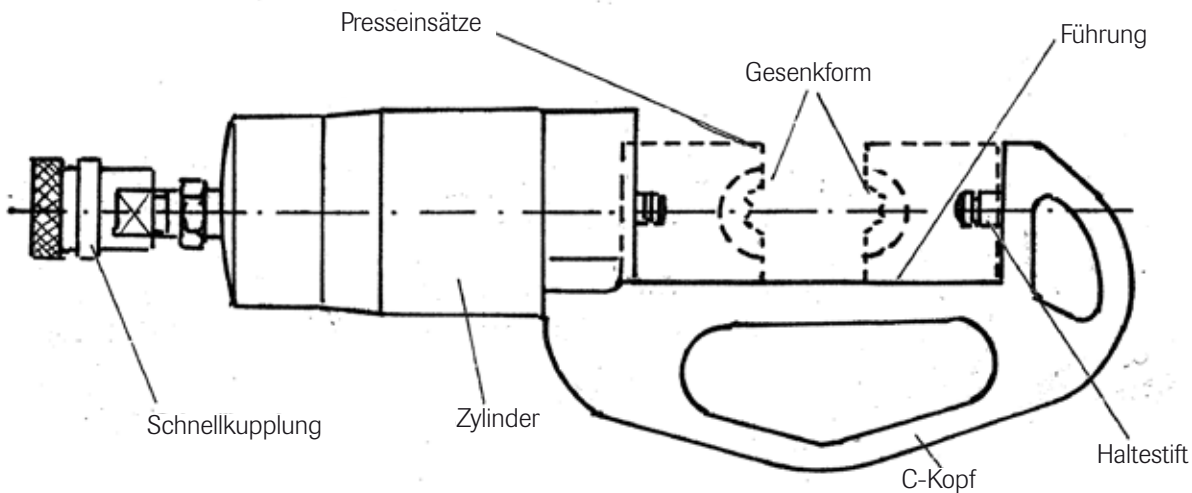
Weitere Sonderpresseinsätze nach Kundenwunsch sind auf Anfrage lieferbar.

5.1.1 Einsetzen / Ausbauen der Presseinsätze

1. Legen Sie die beiden Teile des Presseinsatzes nacheinander in die Führung des C-Kopfes ein. Die Gesenkformen der Einsatzhälften müssen sich direkt gegenüberstehen.
2. Arretieren Sie die Hälften der Presseinsätze auf den Haltestiften. Stellen Sie den festen Sitz des Einsatzpaares vor Arbeitsbeginn sicher.
3. Zum Ausbau des Presseinsatzpaares ist die Klinge eines Schraubendrehers neben den Haltestiften zwischen Einsatz und C-Kopf zu schieben. Hebeln Sie anschließend den Einsatz vorsichtig vom Haltestift.

5.2 Hydraulikanschluss

Der Kabelschuhpresszylinder ist mit einer Schnellkupplung ausgerüstet, die zu häwa Pumpen passt. Vor dem Anschluss muss auf Sauberkeit geachtet werden. Anschluss darf nur in drucklosem Zustand erfolgen. Nach dem Abkuppeln Schutzkappen aufsetzen.



5.3 Arbeitsweise Verpressen

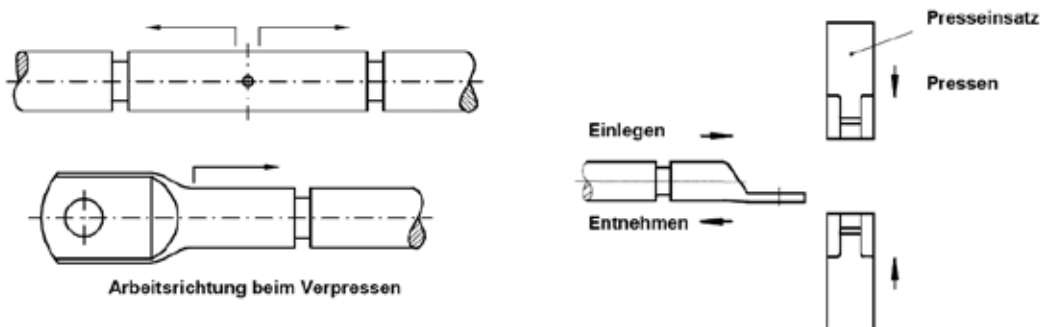
Es darf nur eine für dieses Werkzeug geeignete Hydraulikpumpe eingesetzt werden. Beachten Sie dazu die Betriebsanleitung der Pumpe. Die Presseinsätze müssen für dieses Werkzeug sowie für die zu verarbeitende Verbindungstechnik geeignet sein. Die Hydraulische Kabelschuhpresse 240 muss korrekt an den Hochdruckschlauch angekuppelt sein.

5.3.1 Vorbereitung des zu bearbeitenden Kabels

1. Das Kabel ist rechtwinklig zum Leiter abzuschneiden.
2. Entfernen Sie die Isolierung des Kabels entsprechend der Hüslenlänge (a-Maß) des Kabelschuhs/Verbinders zzgl. 10%.
3. Reinigen Sie die Leiterenden gründlich von jeglichem Schmutz und Oxydresten.
4. Sektorleiter müssen vor dem Pressvorgang vorgerundet werden.

5.3.2 Pressvorgang

1. Schieben Sie den Kabelschuh / Verbinder bis zum Anschlag auf das Kabel.
2. Positionieren Sie die Verbindertechnik an der ersten Pressstelle im Gesenk.
3. Richten Sie den Kabelschuh an der oberen Pressgesenkhälfte aus. Verkanten Sie die Verbindertechnik dabei nicht. Die Einheit Verbindungstechnik und Kabel sollte einen rechten Winkel zum Presswerkzeug bilden.
4. Betätigen Sie die Hydraulikpumpe (beachten Sie hierzu die Betriebsanleitung der Pumpe), bis der Maximaldruck erreicht ist. **Die beiden Hälften des Presseinsatzes müssen vollständig aufeinander liegen.**
5. Betätigen sie den Pumpenrücklauf bis sich der Kolben der hydraulischen Kabelschuhpresse 240 in der Ausgangsposition befindet.
6. Entnehmen Sie den Kabelschuh/Verbinder. Führen Sie, falls nötig, die anderen Pressungen wie beschrieben durch. Die Mindestanzahl der Pressungen entnehmen Sie bitte den Tabellen der Presseinsätze.
7. Bei Verbindern ist die Anzahl der Pressungen auf jeder Seite durchzuführen.



5.4 Störungen beheben

Treten Störungen beim Betrieb auf, gehen Sie bitte folgendermaßen vor:

Störung	Behebung
Der Kolben fährt nicht vor	<ul style="list-style-type: none"> • Der Hochdruckschlauch ist nicht richtig angekuppelt. Bitte stellen Sie die Verbindung neu her • Die Kupplung ist defekt. Bitte tauschen Sie sie aus • Der Presszylinder der Hydraulischen Kabelschuhpresse 240 ist defekt. Bitte nehmen Sie Kontakt mit häwa auf
Der Kolben fährt nicht zurück	<ul style="list-style-type: none"> • Pumpenanschluss kontrollieren • Rücklauf einleiten • Die Kupplung ist defekt und muss ausgetauscht werden • Der Presszylinder der Hydraulischen Kabelschuhpresse 240 ist defekt. Bitte nehmen Sie Kontakt mit häwa auf
Die Verbindungstechnik wird nicht gepresst	<ul style="list-style-type: none"> • Kontrollieren Sie, ob im Bezug auf den Querschnitt der richtige Presseinsatz eingelegt wurde. • Der druck der Pumpe ist zu gering. Bitte überprüfen Sie die Pumpe
Die Einsätze klemmen beim Entnehmen bzw. lassen sich nur schwer aufschieben	<ul style="list-style-type: none"> • Haltestifte des Presskopfes und Bohrung der Einsätze leicht einfetten
Die Einsätze fallen von den Haltestifte	<ul style="list-style-type: none"> • Erneuern Sie die O-Ringe auf den Haltestiften

Sollten die Störungen durch diese Maßnahmen nicht behoben sein, wenden Sie sich bitte an Ihren lokalen Vertrieb oder an uns als Hersteller.

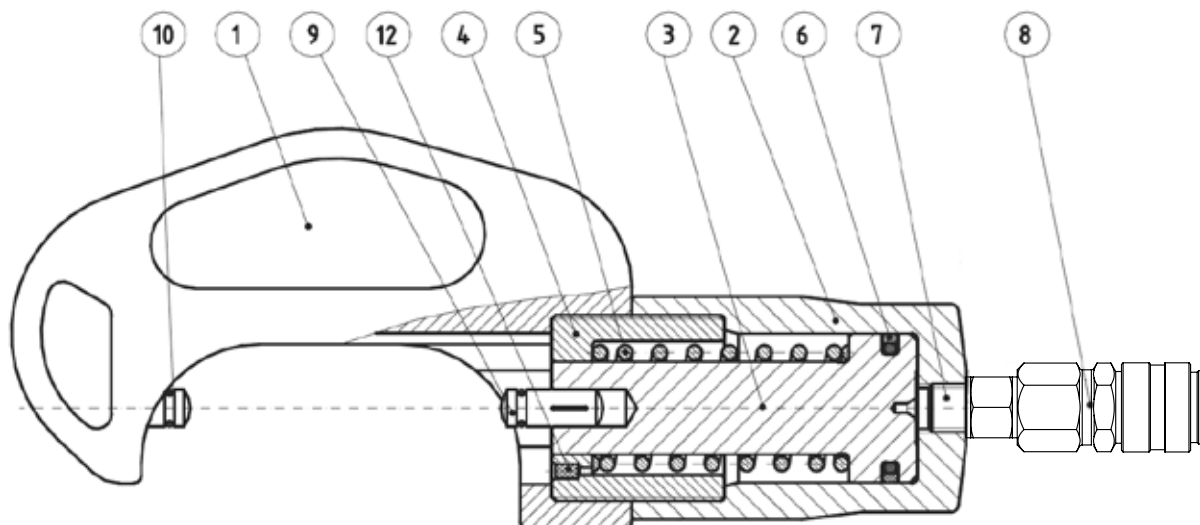
6. Wartung und Reparatur

Die Hydraulische Kabelschuhpresse arbeitet größtenteils wartungsfrei

- Vor jeder Inbetriebnahme ist das Werkzeug auf äußere Beschädigungen/Verschleiß zu überprüfen. Bei sichtbaren Schäden darf mit dem Werkzeug auf keinen Fall mehr gearbeitet werden.
- In regelmäßigen Abständen sollte eine Reinigung vorgenommen und verzinkte Teile geölt oder gefettet werden.
- Ölhaltige Lappen/Tücher und das Hydrauliköl sind als Sondermüll zu entsorgen.

Kleinere Reparaturen können Sie selbst durchführen. Unter 6.1 finden Sie eine Ersatzteilzeichnung mit Positionsnummern. Sollte eine aufwendige Reparatur notwendig sein, muss diese vom Werks-Service durchgeführt werden, da häwa bei unsachgemäßen Reparaturen und den daraus resultierenden Folgeschäden, keine Haftung übernehmen wird.

6.1 Ersatzteilzeichnung



Stückliste

Pos.	Anzahl	Benennung
1	1 Stk	C-Kopf
2	1 Stk	Zylinder \varnothing 40 x 33,5
3	1 Stk	Kolben \varnothing 40 x 33,5
4	1 Stk	Kupplungsstück \varnothing 40 x 33,5
5	1 Stk	Schraubendruckfeder \varnothing 4,0 x 30,5 x 81,0
6	1 Stk	Kolbendichtung \varnothing 40
7	1 Stk	Doppelnippel G 1/4"
8	1 Stk	Kupplung G 1/4"
9	2 Stk	Passkerbstift \varnothing 10 x 24
10	2 Stk	O-Ring \varnothing 6 x 2
12	1 Stk	Schutzfilter

7. Service-Rufnummer:

Tel: +49 7353 9846 0

Operating instructions Hydraulic crimping tool 240

Contents

1. Introduction
2. Safety requirements
 - 2.1 General safety requirements
 - 2.2 Additional safety requirements
3. Handling of the equipment
 - 3.1 Intended use
 - 3.2 Predictable misuse / improper handling
 - 3.3 Residual risks
4. Technical data
5. Code of practice
 - 5.1 Die sets
 - 5.1.1 Insertion/removal of die sets
 - 5.2 Hydraulic connection
 - 5.3 Mode of operation: Crimping
 - 5.3.1 Preparation of cable
 - 5.3.2 Crimping action
 - 5.4 Trouble shooting
6. Maintenance and repair
 - 6.1 Drawing of spare/replacement part
 - 6.2 Service Hotline



Hydraulic crimping tool 240 2695-7240-01-00

Drawing: Hydraulic tool for crimping cable lugs and butt connectors

1. Introduction

Thanks for your decision to purchase the hydraulic tool 240 for crimping cable lugs. The installation manual will provide a detailed description on how to operate this equipment safely.

Please treat this document with care and make sure that it is read, understood and followed by all operating personnel.

2 Safety requirements

2.1 General Safety requirements

Machinery with moving parts always bears the risk of bodily injury and requires specific caution and carefulness. To minimize the risk, please read this manual carefully before operating this equipment.

- this equipment may only be operated in faultless condition
- variations have to be reported to the supervisor immediately
- the work environment has to be tidy
- the work place has to be well illuminated
- potentially leaking oil (leak) has to be cleaned up immediately
- operating personnel is required to wear proper safety apparel (gloves, antislip work shoes, safety glasses)
- work at the machine is prohibited if concentration could be affected (e.g. through drugs or alcohol)
- keep away children

The equipment is not designed and intended for any other work than described in this manual. In the case of misapplication, we will not be reliable for any resulting damages.

2.2 Additional safety requirements for the handling of the Hydraulic crimping tool 240

- Set-up and reparation of this equipment must only be performed by qualified personnel that has read and understood this manual.
- Note: The cylinder must only be clamped with special hawa clamping claws in a vise.
- Never grab between the die sets while the power is on; especially if the hydraulic pump ist powered with auxiliary energy (e.g. electric power of compressed air).
- Always allow press action to complete, so that both dies are completely close to each other. If press action is aborte too early, crimping is not completed and cable mitht still be lose.
- Additional personell must maintain enough distance to not able to interfere with the crimping process
- Before connecting to a hydraulic pump, make sure that the hose is without pressure and the pump is switched off.
- For cleaning, maintenance and exchange of die sets make sure that the equipment is without pressure (pump switched off).
- The maximum pressure of 630 bar must not be exceeded.
- Hydraulic hoses must not be bent. Be aware of tripping hazards.
- When using electric pumps, these have to be sitched off after use.

For damages, provoked by improper installation or non-compliance of the safety requirements, hawa GmbH & Co.KG can not be made liable.

3 Handling of the equipment

The hydraulic crimping tool 240 is state-of-the-art and in accordance with the relevant safety regulations at time of placing on the market, and with regards to its intended application.

The hydraulically operated crimping tool 240 holds an EC-certificate of conformance (see attachment), and is therefore in conformance with the machinery directive 2006/42/EC.

To operate the hydraulic crimping tool 240, use a hydraulic pump with a maximum operating pressure of 630 bar. If the pompe operated with auxiliary energy (e.g. electric-hydraulic pump), check that the entire equipment is in accordance with the machinery directive 2006/42/EC before operated.

Also pay attention to the operating instruction of the used hydraulic pump.

We reserve technical modifications as part of further developments of the machine.

3.1 Intended use

The hydraulic crimping tool 240 with changeable die sets is a hand tool, designed for the crimping of ferrules, cable lugs, and cable connectors up to a cross section of 240 sqmm, as well as for sectorshaped conductors.

Each and every inappropriate usage are considered unauthorized handling and therefore outside of the manufacturer's limit of liability.

3.2 Predictable misuse / improper handling

With every modification of the machine and with predictable misuse or improper handling of the machine the EC-certificate of conformance ceases to exist and with that the operating license.

Predictable misuse / improper handling:

- Outdoor use
- Use for crimping of other parts, not explicitly mentioned in the operating instrucions
- Non-intended use

3.3 Residual risks

Not all risk could be avoided structurally without confinement of its intended use. The residual risks of the machine have been analyzed with a risk assessment.

Possible residual risks that cannot be avoided structurally could be:

- Bruises or cutting of limbs through disregard of the safety features
- Bursting of a hydraulic hose
- Slipping on oil through hydraulic leak
- Unintended operation / turning-on of equipment

Residual risks can be avoided by doing the following:

- Vigilant working
- Paying attention to all notes on the equipment and in this manual
- Following the general safety stipulations / regulations

4. Technical data

Operating pressure	max. 630 bar
Pressure force	approx. 80 kN
Weight	8,4 lbs

5. Code of practice

5.1 Die sets

It is absolutely essential that the die sets and cable lugs, respectively connectors are of the same cross sections as types.

False allocation will lead to insufficient electrical and mechanical connections between cable lug/connector and cable.

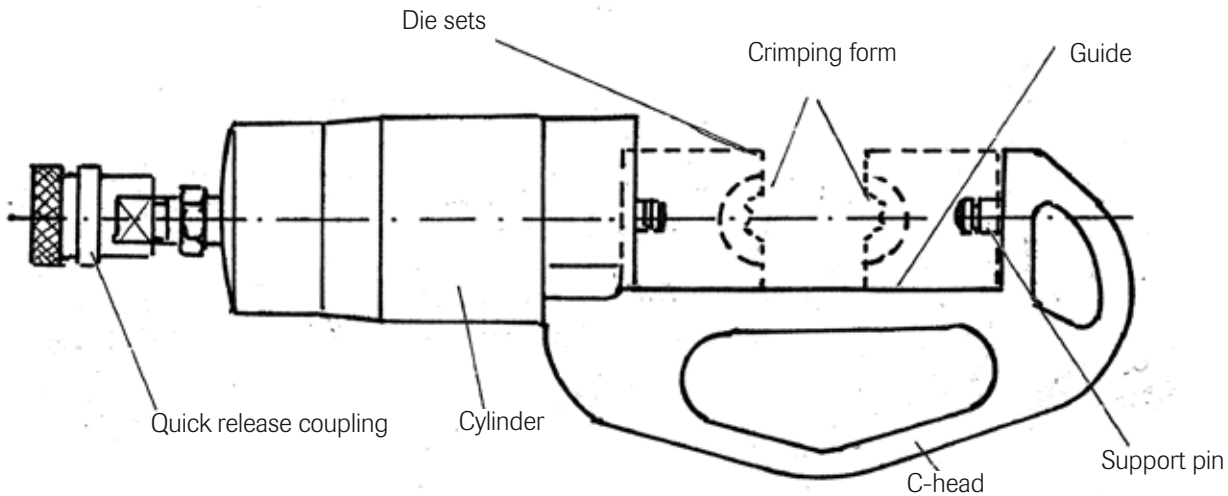
Special dies are available on request.

5.1.1 Insertion/removal of die sets

1. Insert two die sets into the C-head - one after the other. The crimping forms must face each other.
2. Tighten the two die sets on the support pins. Verify the tight position of the die sets before use.
3. To remove the die sets, use a small screwdriver and carefully lift the die sets by pushing the screw driver head in-between C-head and die. Carefully lift up the die.

5.2 Hydraulic connection

The cylinder for crimping cable lugs is equipped with a quick release coupling which fits hawa pumps. Before connecting the pump and the cylinder, ensure that they are both clean. Connection may only be effected without pressure. After uncoupling the cylinder, put on protection caps.



5.3 Mode of operation: Crimping

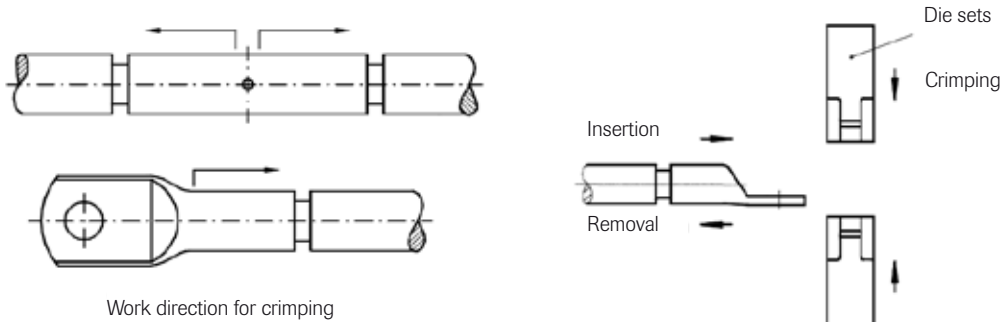
Only a hydraulic pump may be used for this tool that is designed for it. Refer also to the operating instructions of the hydraulic pump. The dies must be designed for this crimping tool as well as the connectors. The hydraulic crimping tool 240 must be connected correctly to the high-pressure hose.

5.3.1 Preparation of cable

1. The cable has to be cut perpendicular to the connector
2. Remove the insulation of the cable based on the ferrule length (dimension a) of the cable lug / connector plus 10%
3. Clean the ends thoroughly of dirt and oxide residue
4. Sector-shaped conductors have to be pre-rounded before crimping

5.3.2 Crimping

1. Slide the cable shoe / butt connector onto the cable until it stops.
2. Position the connector for the first crimping between the dies
3. Aline cable lug without canting. The connector/cable should be perpendicular to the tool
4. Operate the hydraulic pump (refer also to the operating instructions of the pump?? - beachten Sie hierzu die Betriebsanleitung der Pumpe), until the maximum pressure is reached. **Both parts of the die set must be exactly one on top of the other.**
5. Operate the pump return valve until the piston shaft of the hydraulic press 240 for crimping cable lugs is completely retracted. Remove the cable lug/connector. Repeat crimping as necessary. The minimum number of crimping actions can be found in tables for the die sets.
6. For connector crimping has to be done on both sides.



5.4 Trouble shooting

In case of operating malfunctions, please refer to the following guide.

Malfunktion	Trouble shooting
The piston doesn't move forward	<ul style="list-style-type: none"> • The high-pressure hose is not connected properly. Please make properly. Please make proper connection. • The coupling is defective. Please change out coupling. • The actuator in the tool is defective. Please contact hawa.
The piston doesn't move back	<ul style="list-style-type: none"> • Check pump connection • Initiate return flow • The coupling is defective. Please change out coupling • The actuator in the tool is defective. Please contact hawa.
The connectors are not getting crimped	<ul style="list-style-type: none"> • Check if the correct dies are used for the connectors • The pump pressure is too low. Please check the pump.
The diee sets are hard to insert and remove	<ul style="list-style-type: none"> • Grease support pins slightly before inserting dies sets
The die sets fall of the support pins	<ul style="list-style-type: none"> • Replace the o-rings of the support pins.

Should you still experience a malfunction of the tool, please contact your local sales office or the manufacturer.

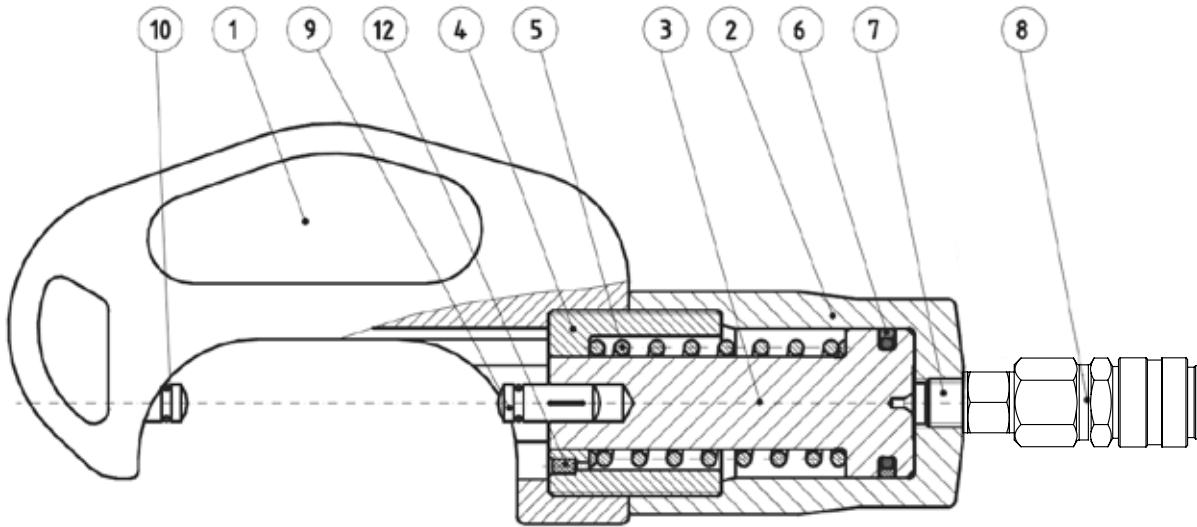
6. Maintenance and reparation

The hydraulic crimping tool 240 mostly works maintenance-free.

- Before each use, the tool needs to be examined for damage as well as wear and tear. If vidible damage is found, the tool must not be used anymo-re.
- At regular intervals the unit should be cleaned, and zinc-plated parts should be lubricated
- Oily rugs and hydraulic oil have to be treated as hazardous waste

Smaller repairs can be effected by yourself. Under section 6.1 you will find a drawing with spare parts. If a complex repair is necessary, this must be performed by our factory-service, as hawa will not assume any liability for improper repairs and resulting consequential damages.

6.1 Drawing of spare/replacement part



List of items

Pos.	Amount	Description
1	1 piece	C-head
2	1 piece	cylinder \varnothing 40 x 33,5
3	1 piece	piston shaft \varnothing 40 x 33,5
4	1 piece	Coupling \varnothing 40 x 33,5
5	1 piece	Screwed pressure spring \varnothing 4,0 x 30,5 x 81,0
6	1 piece	Piston seal \varnothing 40
7	1 piece	Double nipple G 1/4"
8	1 piece	Coupling G 1/4"
9	2 pieces	Close tolerance grooved pin \varnothing 10 x 24
10	2 pieces	O-ring \varnothing 6 x 2
12	1 piece	Protective filter

7. Service Hotline:

Tel: 770 9213272
 Fax: 770 9212896
 E-Mail: haewa@haewacorp.com

Contenu

1. Introduction
2. Consignes de sécurité
 - 2.1 Consignes de sécurité générales
 - 2.2 Consignes de sécurité complémentaires
3. Maniement / Caractéristiques de la machine
 - 3.1 Utilisation conforme à sa destination
 - 3.2 Cas d'usage incorrect prévisible ou de manipulation non conforme
 - 3.3 Autres risques résiduels liés à l'utilisation
4. Caractéristiques techniques
5. Guide pratique d'utilisation
 - 5.1 Jeux de matrices
 - 5.1.1 Montage / Démontage d'un jeu de matrices de sertissage
 - 5.2 Raccordement hydraulique
 - 5.3 Mode d'emploi pour le sertissage
 - 5.3.1 Préparation du câble à usiner
 - 5.3.2 Procédure de sertissage
 - 5.4 Elimination des défauts
6. Maintenance et réparation
 - 6.1 Croquis des
7. Contact



Outil hydraulique 240 pour le sertissage 2695-7240-01-00

Figure : Outil de sertissage hydraulique pour cosses de câbles et connecteurs

1. Introduction

Nous vous remercions d'avoir choisi l'outil de sertissage hydraulique 400 de hawa.
Ce manuel d'utilisation contient les informations nécessaires à l'utilisation du matériel et les consignes de sécurité.

Veillez bien conserver cette notice de mise en service et faire en sorte qu'elle soit lue, comprise, respectée et prise en compte par le personnel utilisateur du matériel. Cette notice doit accompagner l'équipement durant l'ensemble de sa durée de vie.
Si des questions subsistent après la lecture de cette notice, veuillez contacter notre filiale locale.

2 Consignes de sécurité

2.1 Consignes de sécurité générales

Des machines en mouvement représentent toujours un risque de blessures importantes, et exigent une grande attention de la part des utilisateurs.
Pour diminuer ce risque, merci de lire attentivement cette notice avant la mise en service de l'équipement.

- L'outil ne doit être utilisé que dans un état impeccable.
- Toute modification doit être signalée au responsable.
- Le poste de travail doit être bien nettoyé.
- Le poste de travail doit être éclairé de manière suffisante.
- Nettoyez les traces d'huile (fuite) ou de graisse rapidement.
- Le personnel utilisateur doit être muni d'équipements de protections (gants, lunettes, chaussures adhésives).
- N'utilisez pas l'équipement si vous avez des problèmes de concentrations (médicaments, alcool, ...).
- Tenez les enfants éloignés.

Cet outil est uniquement à utiliser conformément aux indications décrites dans ce manuel. En cas d'utilisation pour une application autre, nous ne pourrions être tenus responsables de toute détérioration ou de tout dommage en résultant.

2.2 Consignes de sécurité complémentaires concernant le maniement de l'outil de sertissage hydraulique 400

- L'aménagement de l'outil et les réparations ne doivent être effectués que par un personnel qualifié et spécialisé ayant bien lu et compris cette notice d'utilisation.
- Attention : le cylindre doit être serré sur un étau équipé uniquement de mâchoires de serrage d'origine hawa.
- Si vous utilisez des pompes hydrauliques alimentées en énergie externe (p.ex. courant ou air comprimé), veillez à ne jamais mettre vos doigts entre les deux parties du jeu de matrices de sertissage sans avoir auparavant coupé l'alimentation.
- Ne terminez pas la procédure de sertissage avant que les deux parties du jeu de matrices de sertissage soient complètement l'une sur l'autre. Si la procédure de sertissage est interrompue prématurément, vous obtiendrez des valeurs de résistance à la traction insuffisantes.
- Évitez un accès incontrôlé au poste de travail en faisant respecter aux tierces personnes un écart suffisant entre elles et l'équipement.
- Avant le raccordement au groupe électro-hydraulique, vérifiez que le flexible ne soit pas sous pression et que le groupe ne soit pas branché.
- Avant un nettoyage, une réparation ou un changement de jeu de matrices, assurez-vous toujours que la machine ne soit pas sous pression (groupe éteint).
- La pression maxi de 630 bars ne doit pas être dépassée.
- Les câbles et flexibles hydrauliques ne doivent pas être comprimés ou entortillés.
- Si vous utilisez des pompes électro-hydrauliques, coupez le circuit après avoir terminé votre travail.

En cas de dommages causés par une installation non conforme ou par un non respect de ces consignes de sécurité, la société hawa GmbH & Co. KG ne pourra en aucun cas être tenue responsable.

3 Maniement / Caractéristiques de la machine

L'outil de sertissage hydraulique 240 possède une conformité CE et une déclaration du fabricant. Il correspond au standard technologique actuel et répond aux réglementations de sécurité telles qu'elles sont définies dans les règles et normes au moment de sa fabrication.

Pour actionner l'outil de sertissage hydraulique 240, utilisez une pompe hydraulique d'une pression de service maxi de 630 bar. Si une pompe alimentée en énergie externe est utilisée (p.ex. pompe électrohydraulique), il faudra veiller avant la mise en service, à ce que la pompe et la presse soient conformes aux directives machines 2006/42/CE.

La notice de mise en service de la pompe hydraulique utilisée doit être également respectée.

Sous réserve de modifications techniques dans le cadre d'un perfectionnement et d'un développement continu de nos machines.

3.1 Utilisation conforme à sa destination

Cette presse de sertissage hydraulique 240 équipée de matrices interchangeable est un outil destiné au sertissage des embouts de câblage, de cosses et de connecteurs de câble jusqu'à une section de 240 mm²., à la mise en rond de conducteurs sectoraux.

Une utilisation de cet équipement non conforme à sa destination, inappropriée suite à un non-respect des indications de cette notice, dégagera le fournisseur de toute responsabilité suite aux dégâts éventuels en résultant.

3.2 Cas d'usage incorrect prévisible ou de manipulation non conforme

Toute modification, tout usage erroné prévisible ou toute manipulation non conforme de l'outil de sertissage hydraulique 240 entraîne automatiquement l'annulation complète de la déclaration de conformité CE / de la déclaration du fabricant et de ce fait de l'autorisation d'exploitation.

Les usages incorrects prévisibles et les manipulations non conformes sont :

- Utilisation à l'extérieur (en temps de pluie ou de neige).
- Utilisation pour le sertissage d'autres éléments non autorisés dans cette notice.
- Utilisation non conforme à sa destination.

3.3 Autres risques résiduels liés à l'utilisation

Il n'est pas possible de se prémunir contre l'ensemble des risques pouvant survenir de façon aléatoire sans restreindre les capacités machines. Les risques résiduels de l'outil de sertissage hydraulique ont été analysés et évalués par un procédé d'estimation de risque.

De part la conception de l'outil, les risques que nous ne pouvons réduire sont :

- Sections ou contusions de membres dues au non respect de ce mode d'emploi.
- Eclatement d'un flexible hydraulique.
- Dérapage sur de l'huile provenant d'une fuite.
- Démarrage non intentionnel de l'équipement par pression sur la pédale.

Les autres risques peuvent être réduits par un comportement précautionneux :

- Travaillez de façon concentrée.
- Tenez compte des informations indiquées sur l'outil et dans cette notice.
- Respectez les réglementations et consignes de sécurité générales.

4. Caractéristiques techniques

Pression de service	max. 630 bar
Puissance de sertissage	environ 80 kN
Poids	3,8 kg

5. Guide pratique d'utilisation

5.1 Jeux de matrices

Il est absolument nécessaire que les jeux de matrices appliqués soient appropriés aussi bien pour les sections que pour le type de connecteurs et de cosses de câbles utilisés.

Une fausse affectation conduit à de mauvaises connexions électriques et mécaniques entre les cosses / le connecteur et le câble.

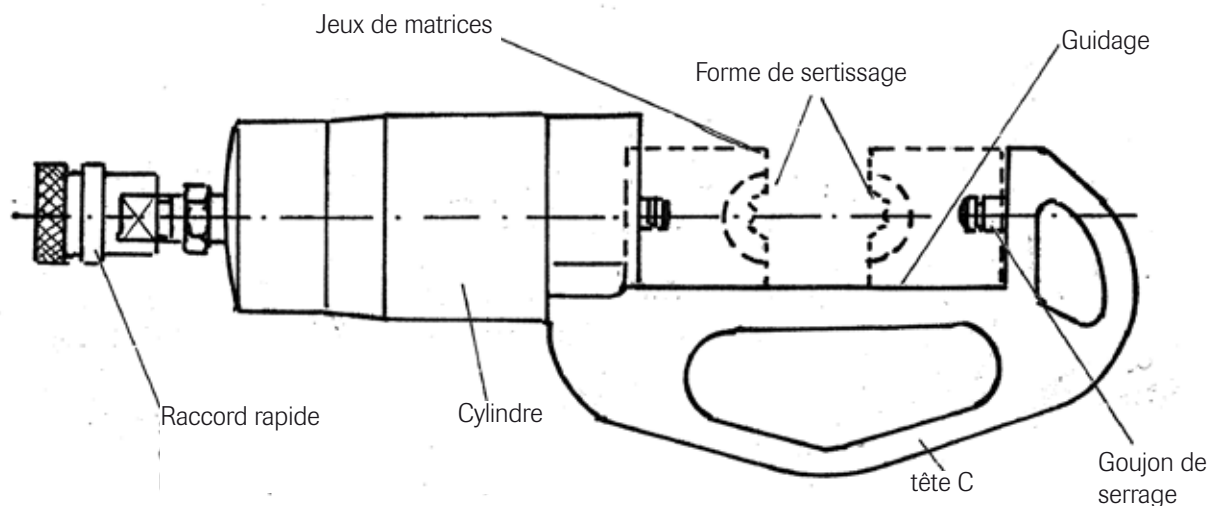
Nous livrons également d'autres matrices spéciales usinées selon les besoins clients. Contactez-nous à ce sujet.

5.1.1 Insertion / Enlevage des jeux de matrices

1. Posez les deux parties de la matrice l'une après l'autre dans le guide de la Tête C. Les matrices doivent se positionner l'une face à l'autre.
2. Mettre le bouton arrêt en position. Vérifiez avant la mise en oeuvre le bon positionnement des matrices dans leur guide.
3. Pour le montage des matrices faites coulisser la vis entre le réceptacle et la tête C de la pince. Manipuler avec précaution les matrices par rapport à l'arrêt.

5.2 Raccordement hydraulique

Le cylindre pour le sertissage est équipé d'un raccord rapide, utilisable avec les pompes hawa. Avant le raccordement, veiller à ce que la pompe et le cylindre ne soient pas pollués. Raccorder le cylindre et la pompe sans pression. Après avoir démonté le cylindre, poser les capots de protection sur celui-ci.



5.3 Mode d'emploi pour le sertissage

Utilisez uniquement une pompe hydraulique appropriée à cet outil. Respectez pour cela les informations de la notice de mise en service de la pompe hydraulique.

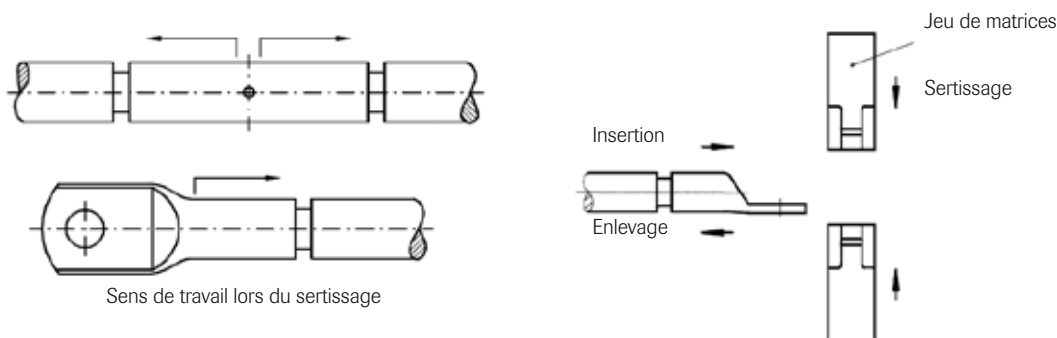
Les jeux de matrice doivent être appropriés à cet outil pour la technique de connexion à usiner.
L'outil de sertissage hydraulique 240 doit être raccordé correctement au flexible à haute pression.

5.3.1 Préparation du câble à usiner

1. Le câble doit être découpé perpendiculairement au conducteur.
2. Dénudez le câble en fonction de la longueur de l'embout (cote a) de la cosse / du connecteur en ajoutant 10%.
3. Nettoyez soigneusement les extrémités des conducteurs en les débarrassant de toute crasse ou restes oxydés.
4. Les câbles secteur doivent être arrondis avant la procédure de sertissage.

5.3.2 Procédure de sertissage

1. Emboîtez le câble dans la cosse / le connecteur jusqu'à la butée.
2. Positionnez la connexion sur la première position de sertissage de la matrice.
3. Ajustez la cosse à la partie supérieure de la matrice en veillant à ne pas coincer la connexion. L'unité connexion et câble doit être perpendiculaire à l'outil de sertissage.
4. Actionnez la pompe hydraulique (respectez également le mode d'emploi de la pompe) jusqu'à ce que la pression maximale soit atteinte. Les deux parties de la matrice doivent être positionnées exactement l'une sur l'autre.
5. Actionnez le retour de la pompe jusqu'à ce que le piston soit rentré complètement.
6. Enlevez la cosse / le connecteur. Effectuez si nécessaire les autres sertissages comme indiqué précédemment. Le nombre minimum de sertissages vous sera indiqué aux tableaux des matrices.
7. Pour les connecteurs, il faut effectuer le nombre de sertissages sur chaque côté.



5.4 Elimination des défauts

Si des pannes venaient à se produire lors du fonctionnement de l'appareil, procédez comme suit :

Défaut	Elimination
Le piston n'avance pas.	<ul style="list-style-type: none"> • Le flexible de haute pression n'est pas raccordé correctement. Raccordez à nouveau le flexible en veillant à un travail correct. • Le raccord est défectueux. Veuillez le remplacer. • Le cylindre de presse de l'outil de sertissage hydraulique 240 est défectueux. Veuillez vous mettre en contact avec la société hawa.
Le piston ne revient pas à sa position initiale.	<ul style="list-style-type: none"> • Contrôlez le raccordement de la pompe • Déclenchez un retour de pompe. • Le raccord est défectueux et doit être remplacé. • Le cylindre de presse de l'outil de sertissage hydraulique 240 est défectueux. Veuillez vous mettre en contact avec la société hawa.
Il n'y a pas de sertissage de la connexion ou de découpe de câble.	<ul style="list-style-type: none"> • Vérifiez si la matrice utilisée concorde avec la section du câble. • La pression de la pompe est insuffisante. Veuillez vérifier la pompe.
Les matrices se coincent en les retirant ou sont difficiles à ouvrir.	<ul style="list-style-type: none"> • Graissez légèrement les chevilles d'arrêt de la tête de serrage et le perçage des matrices.
Les matrices tombent des chevilles d'arrêt.	<ul style="list-style-type: none"> • Remplacez les joints toriques des chevilles d'arrêt

Si ces mesures effectuées ne conduisent pas à l'élimination des défauts, prenez contact avec notre filiale locale ou auprès de notre usine.

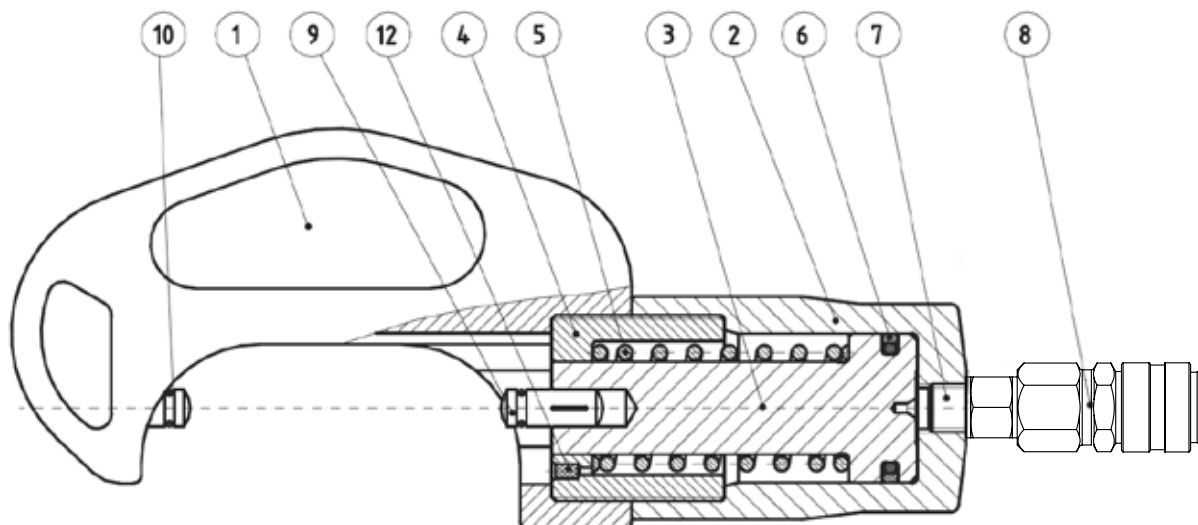
6. Maintenance et réparation

L'outil hydraulique 400 pour le sertissage ne nécessite pas de maintenance particulière

- Avant chaque mise en service, vérifiez une éventuelle détérioration ou usure de l'outil. En présence de détériorations visibles, ne vous servez plus de l'outil.
- Les différents éléments zingués ne nécessitent qu'un graissage à intervalle régulier (2-3 fois dans l'année).
- Les chiffons imprégnés d'huile et l'huile hydraulique sont des déchets spéciaux qui sont à éliminer correctement en fonction de la loi en vigueur.

Vous pourrez faire vous-même de petites réparations. Vous trouverez au chapitre 6.1 un croquis des pièces de rechange avec les numéros de position respectifs. Toutefois, si une réparation plus importante s'avèrerait nécessaire, elle devra être réalisée par notre service après vente. Dans le cas contraire, la société hawa ne saura être tenue responsable des détériorations qui en découleront.

6.1 Désignation des pièces de rechange



Liste des pièces

Pos.	Nombre	Dénomination
1	1 pièce	tête C
2	1 pièce	Cylindre \varnothing 40 x 33,5
3	1 pièce	piston \varnothing 40 x 33,5
4	1 pièce	Pièce d'accouplement \varnothing 40 x 33,5
5	1 pièce	Ressort de compression \varnothing 4,0 x 30,5 x 81,0
6	1 pièce	Joint de piston \varnothing 40
7	1 pièce	Double nipple G 1/4"
8	1 pièce	Raccord G 1/4"
9	2 pièce	Goupille cannelée d'ajustage \varnothing 10 x 24
10	2 pièce	Joint torique \varnothing 6 x 2
12	1 pièce	Filtre d'impuretés

7. Contact:

Téléphone: 03.88.08.88.80
 Fax: 03.88.08.88.59
 Mail: info@haewa.fr



häwa GmbH
 Industriestraße 12
 D 88489 Wain
 Tel. +49 7353 98460
 Fax +49 7353 1050
 info@haewa.de
 www.haewa.de

D 08451 Crimmitschau

Sachsenweg 3
 Tel. +49 3762 95271/2
 Fax +49 3762 95278
 vertrieb.c@haewa.de

D 47167 Duisburg

Gewerbegebiet Neumühl
 Theodor-Heuss-Str. 128
 Tel. +49 203 346530
 Fax +49 203 589785
 vertrieb.d@haewa.de

D 63477 Maintal

Dörnigheim
 Carl-Zeiss-Straße 7
 Tel. +49 6181 493031
 Fax +49 6181 494003
 vertrieb.rm@haewa.de

A 4020 Linz

Schmachtl GmbH
 Pummererstraße 36
 Tel. +43 732 76460
 Fax: +43 732 785036
 office.linz@schmachtl.at

CH 8967 Widen

häwa (Schweiz) ag
 Gyrenstrasse 5a
 Tel. +41 43 3662222
 Fax +41 43 3662233
 info@haewa.ch

DK 6400 Sonderborg

Eegholm A/S
 Grundtvigs Allé 165 - 169
 Tel. +45 73 121212
 Fax: +4573 121213
 eegholm@eegholm.dk

E 48450 Etxebarri

haweia ibérica, s.l.
 Poligono Leguizamón
 Calle Guipuzcoa, Pab.9
 Tel. +34 944 269521
 Fax: +34 944 261087
 haweia@ctv.es

F 67140 Eichhoffen

häwa France Sarl
 8 B Rue des Industries
 Tel. +33 3 88088880
 Fax: +33 3 88088859
 info@haewa.fr

I 88489 Wain

häwa Italia
 Industriestraße 12
 Tel. +49 7353 9846115
 Fax +49 7353 1050
 info@haewa.it

NL 7500 AC Enschede

häwa Nederland B.V.
 Postbus 136
 Tel. +31 53 4321835
 Fax +31 53 4303414
 info@haewa.nl

SE 88489 Wain

häwa Schweden
 Industriestraße 12
 Tel. +49 7353 98460
 Fax +49 7353 1050
 info@haewa.se

SE 192 79 Sollentua
 (only for tools)

Nelco Contact AB
 Bergkällvägen 29
 Tel. + 46 8 7547040
 Fax +46 8 7548051
 info@nelco.se

USA Duluth, GA 30097

haewa Corporation
 3764 Peachtree Crest Drive
 Tel. +1 770 9213272
 Fax +1 770 9212896
 info@haewa.com

RUS 88489 Wain

häwa Russland
 Industriestraße 12
 Tel. +49 7353 9846 169
 Fax +49 7353 1050
 edgar.getz@haewa.de



SCHRANKSYSTEME



X-FRAME



GEHÄUSE



ZUBEHÖR



THERMOKOMPONENTEN



LEITUNGSKANÄLE



SONDERBAUTEN



WERKZEUGE