

Inhalt

1. Einleitung
2. Sicherheitsbestimmungen
 - 2.1 Allgemeine Sicherheitsbestimmungen
 - 2.2 Weitere Sicherheitsregeln
3. Umgang / Beschaffenheit der Maschine
 - 3.1 Bestimmungsgemäße Verwendung
 - 3.2 Vorhersehbarer Fehlgebrauch bzw. unsachgemäße Handhabung
 - 3.3 Restgefahren
4. Profilschere 2672 handbetätigt
 - 4.1 Lieferumfang
 - 4.2 Aufstellung
 - 4.3 Ablängen von Profilschienen
5. Lochen von Profilschienen
 - 5.1 Montage Lochstanzwerkzeuge
 - 5.2 Arbeitsweise Lochen
6. Wartung / Reinigung
7. Störungen und Service



Profilschere 2672-0100-02-00

Abbildung: Profilschere zum Ablängen und Lochen von Profilschienen

1. Einleitung

Vielen Dank, dass Sie sich für eine Profilschere 2672 entschieden haben.

Diese Betriebsanleitung gibt Ihnen eine detaillierte Anleitung zur Handhabung und zum sicheren Umgang mit der Maschine.

Bitte bewahren Sie diese Betriebsanleitung sorgfältig auf und sorgen Sie dafür, dass sie vom Bedienpersonal gelesen, verstanden und eingehalten wird.

Diese Betriebsanleitung ist während der gesamten Lebensdauer des Gerätes mitzuführen.

Sollten Sie nach dem Lesen der Betriebsanleitung noch Fragen zur Maschine oder der Funktion selbst haben, kontaktieren Sie bitte Ihren lokalen Vertrieb oder uns als Hersteller.

2. Sicherheitsbestimmungen

2.1 Allgemeine Sicherheitsbestimmungen

Maschinen mit bewegten Teilen bergen immer das Risiko von Verletzungen und erfordern ein großes Maß an Achtung und Sorgfalt.

Um Risiken zu vermeiden, lesen Sie bitte diese Betriebsanleitung aufmerksam durch bevor Sie diese Maschine in Betrieb nehmen.

- Die Maschine darf nur in einwandfreiem Zustand betrieben werden
- Veränderungen müssen sofort dem Vorgesetzten gemeldet werden
- Die Arbeitsumgebung ist aufzuräumen
- Der Arbeitsbereich ist gut auszuleuchten
- Lange Werkstücke sind bei der Bearbeitung gegen Herabfallen zu sichern (z. B. durch Stützen)
- Evtl. austretendes Öl (Leckage) muss sofort aufgewischt werden
- Das Bedienpersonal ist verpflichtet, geeignete Schutzkleidung zu tragen (Handschuhe, rutschsichere Arbeitsschuhe, Gehörschutz, Schutzbrille)
- Das Arbeiten an der Maschine ist zu unterlassen, wenn die Konzentration herabgesetzt sein könnte (z.B. durch Medikamente- oder Alkoholeinnahme)
- Kinder fernhalten

Diese Maschine ist nicht für andere, als in dieser Betriebsanleitung beschriebene Arbeiten geeignet und bestimmt. Im Falle von Missbrauch haften wir nicht für daraus resultierende Schäden.

2.2 Weitere Sicherheitsregeln beim Umgang mit der Profilschere 2672

- Aufbau, Inbetriebnahme, das Einrichten der Maschine und Reparaturen dürfen nur durch fachkundiges Personal erfolgen, welches auch diese Betriebsanleitung gelesen und verstanden hat.
- Vor Anschluss an ein Hydraulikaggregat sich versichern, dass die Schlauchleitung drucklos und das Aggregat ausgeschaltet ist.
- Bei Aufbau, Reinigung, Auswechslung von Ersatzteilen und Werkzeugwechsel ist sicherzustellen, dass die Maschine drucklos ist (Aggregat ausschalten).
- Hydraulikschläuche nicht knicken und keine Stolperfallen bilden.
- Der maximale Betriebsdruck von 450 bar darf nicht überschritten werden.
- Schutzeinrichtungen dürfen weder demontiert noch außer Betrieb gesetzt werden.
- Die Maschine ist nach Beendigung der Arbeit auszuschalten / drucklos zu stellen.

Für auftretende Schäden, ausgelöst durch unsachgemäße Installation oder Nichtbefolgen der Sicherheitsvorschriften kann die hawa GmbH nicht haftbar gemacht werden.

Originalbetriebsanleitung Profilschere 2672

3 Umgang / Beschaffenheit der Maschine

Die Profilschere 2672 entspricht dem Stand der Technik, sowie den geltenden Sicherheitsbestimmungen zum Zeitpunkt des Inverkehrbringens im Rahmen ihrer bestimmungsgemäßen Verwendung.

Technische Änderungen im Rahmen der Weiterentwicklung der Maschine bleiben vorbehalten.

3.1 Bestimmungsgemäße Verwendung

Die Profilschere 2672 ist zum Ablängen und Lochen von Profilschienen aus Stahl, Kupfer und Aluminium entwickelt worden. Ihr Antrieb erfolgt je nach Variante mit Handhebel oder pneumatisch.

Die Handhabung der Profilschere muss entsprechend den Vorgaben in dieser Betriebsanleitung erfolgen.

Jede nicht bestimmungsgemäße Verwendung oder unsachgemäße Handhabung sind ein unerlaubter Fehlgebrauch außerhalb der gesetzlichen Haftungsgrenzen des Herstellers.

3.2 Vorhersehbarer Fehlgebrauch bzw. unsachgemäße Handhabung

Bei jeder Änderung an der Maschine und bei vorhersehbarem Fehlgebrauch bzw. unsachgemäßer Handhabung der Profilschere erlischt die EG-Konformitätserklärung des Herstellers und damit automatisch die Betriebserlaubnis.

Vorhersehbarer Fehlgebrauch bzw. unsachgemäßer Handhabung sind:

- Betrieb im Freien
- Betrieb bei entfernten Schutzeinrichtungen
- Betrieb im unbefestigten Zustand
- Betrieb mit stumpfen Werkzeugen
- fehlerhaft ausgeführte Reparaturarbeiten
- nicht bestimmungsgemäße Verwendung

3.3 Restgefahren

Konstruktiv konnten nicht alle Gefahren, ohne die bestimmungsgemäße Funktionalität einzuschränken, vermieden werden. Analysiert und bewertet wurden die Restgefahren der Profilschere mittels einer Risikobewertung.

Konstruktiv nicht vermeidbare Restgefahren können sein:

- Quetschungen durch Umfallen der Profilschere bei der Montage
- Abscheren oder Quetschen von Gliedmaßen durch Nichtbeachtung der Betriebsanleitung
- Platzen eines Hydraulikschlauches
- Ausrutschen auf Öl durch Leckage
- Ungewollter Anlauf / Betätigung der Maschine
- Schnittverletzungen durch Werkzeuge oder scharfe Enden der Profilschienen

Bestehende Restgefahren können vermieden werden durch:

- Aufmerksames Arbeiten
- Durch Beachten der Hinweise an der Maschine und in dieser Anleitung
- Durch Umsetzen der allg. Sicherheitsbestimmungen / Sicherheitsregeln

4. Inbetriebnahme

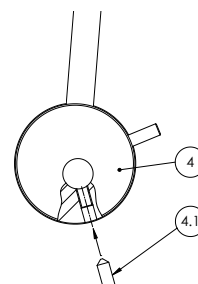
Aus Transportgründen wird der Anschlag (6) lose mitgeliefert. Vor Inbetriebnahme muss der Anschlag angeschraubt werden. Die Schrauben müssen fest angezogen werden.

4.1 Lieferumfang

- Profilschere
- Handhebel
- Führungen
- Locheradapter
- Längen- und Festanschlag

4.2 Aufstellung

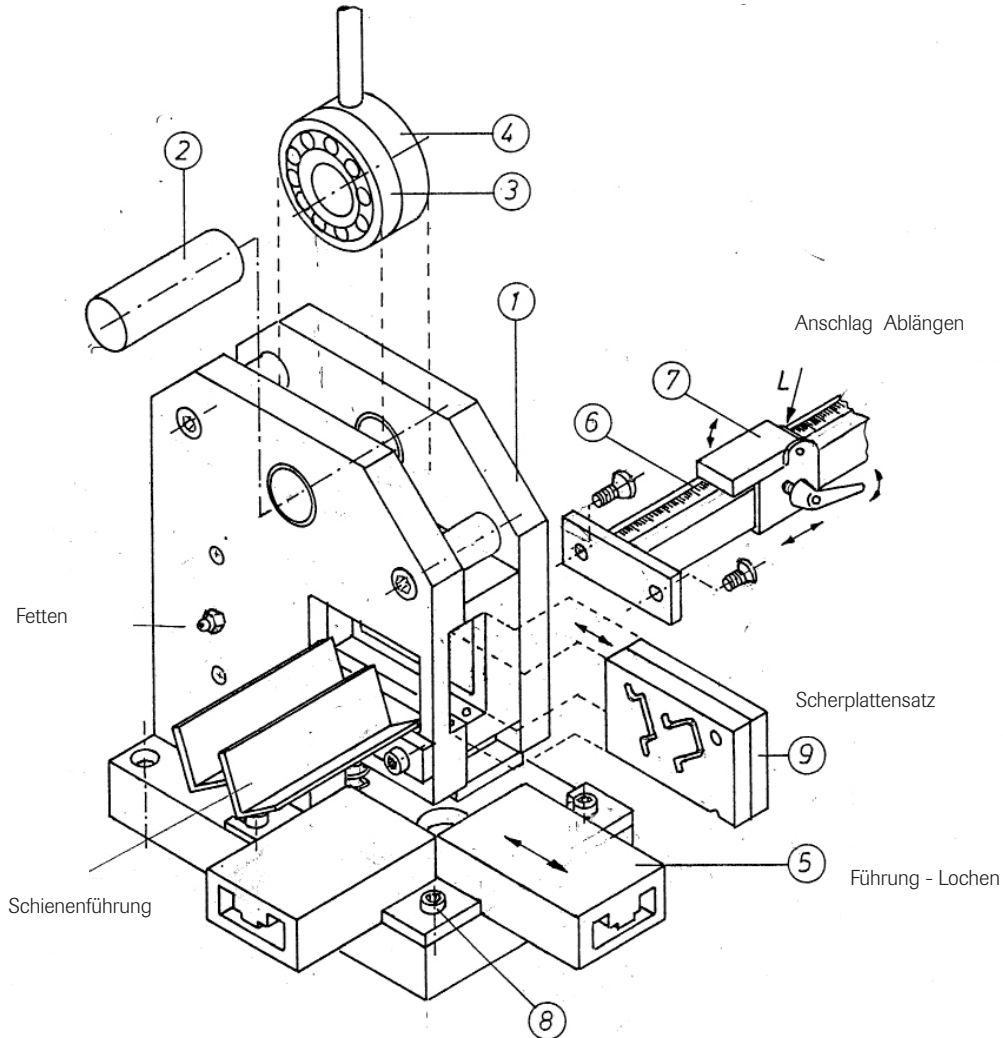
Profilschere auf stabilen Unterbau (Tisch oder Werkbank) stellen und festschrauben. Handhebel (4) und Kugellager (5) von oben einführen und Achse (2) seitlich einsetzen. Mit Gewindestift (4.1) die Achse in der Lage sichern.



4.3 Ablängen von Profilschienen

Gewünschten Scherplattensatz (9) von vorne ganz in die Profilschere einschieben. Längenanschlag (6) auf die gewünschte Länge „L“ einstellen und Klemmhebel (7) feststellen.

Schiene von links über die Führung durch die Scherplatten schieben. Durch Betätigung des Handhebels (4) ablängen. Schiene und Abfall aus der Profilschere entnehmen.

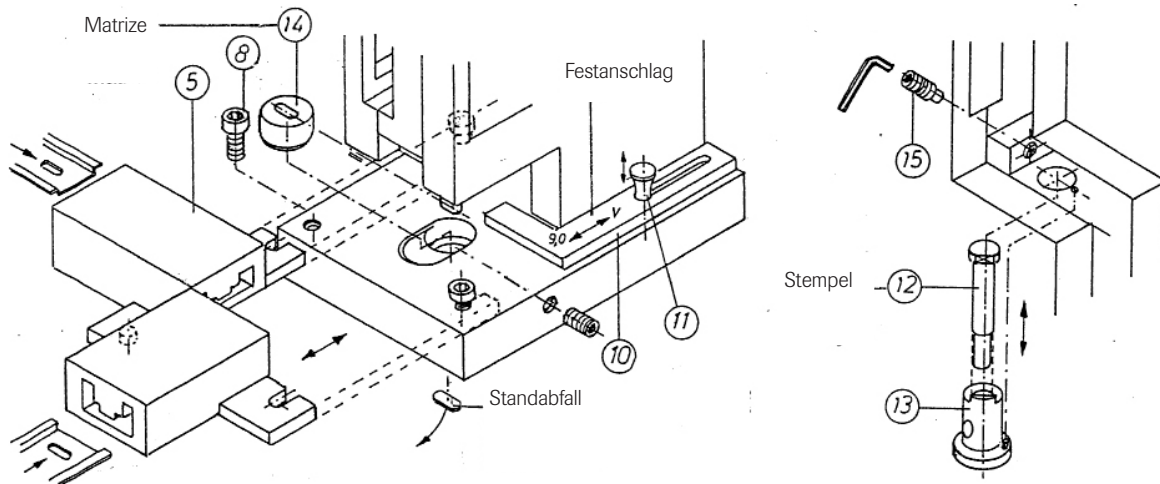


5. Lochen von Profilschienen

5.1 Montage Lochstanzwerkzeuge

Stempel in Stempeladapter schieben, nach oben einsetzen und mit Schraube festklemmen. Matrize nach unten einsetzen und festklemmen.
Bei Langlochwerkzeugen muss Matrize nach Schnittspalt wie folgt ausgerichtet werden:
Bei Handbetätigung, Lochstempel langsam und vorsichtig nach unten in Matrize einfahren, Matrize ausrichten und festklemmen.

Achtung: Bei Pneumatik den Absperrhahn schließen, Fußschalter betätigen, Absperrhahn langsam öffnen, Stempel fährt nach unten. Matrize einsetzen, ausrichten und mit Schraube festklemmen. Fußschalter loslassen.



5.2 Arbeitsweise Lochen

1. Stanzwerkzeug montieren
2. Schiene bis zum Festanschlag (10) oder verstellbaren Anschlag (Sonderzubehör) in Schienenführung (5) einführen.
Bei Langloch längs: von links, Bei Langloch quer: von vorne
3. Durch Betätigen des Handhebels bzw. der Pneumatik Lochstanzen
4. Gelochte Schiene herausnehmen

6. Wartung / Reinigung

Bei Einsatz oder Tausch dürfen nur Original häwa-Ersatzteile verwendet werden.

- In regelmäßigen Abständen sollte eine Reinigung vorgenommen und an den Schmiernippeln abgeschmiert werden.
- Vor Arbeitsbeginn eine optische Kontrolle der Maschine, des Hydraulikschlauches und des Antriebssystems durchführen.

7. Störungen und Service

Treten Störungen beim Betrieb auf, wenden Sie sich bitte an Ihren lokalen Vertrieb oder uns als Hersteller. Hier bekommen Sie wertvolle Tipps um kleinere Reparaturen selbst durchzuführen.

Sollte eine aufwendige Reparatur notwendig sein, muss diese vom Werksservice durchgeführt werden, da häwa bei unsachgemäßen Reparaturen und den daraus resultierenden Folgeschäden keine Haftung übernehmen wird.

Operating instructions Section shears 2672

Contents

1. Introduction
2. Safety requirements
 - 2.1 General safety requirements
 - 2.2 Additional safety requirements
3. Handling of the equipment
 - 3.1 Intended use
 - 3.2 Predictable misuse / improper handling
 - 3.3 Residual risks
4. Section shears 2672 manually operated
 - 4.1 Scope of delivery
 - 4.2 Assembly
 - 4.3 Cutting of section rails
5. Punching of section rails
 - 5.1 Mounting of punch tools
 - 5.2 Operating instructions for punching
6. Maintenance / cleaning
7. Troubleshooting and service



Section shears 2672-0100-02-00

Drawing: Section shears for cutting and punching of section rails

1. Introduction

Thanks for your decision to purchase the Section shears 2672. The installation manual will provide a detailed description on how to operate this equipment safely.

Please treat this document with care and make sure that it is read, understood and followed by all operating personnel.

2. Safety requirements

2.1 General Safety requirements

Machinery with moving parts always bears the risk of bodily injury and requires specific caution and carefulness. To minimize the risk, please read this manual carefully before operating this equipment.

- this equipment may only be operated in faultless condition
- variations have to be reported to the supervisor immediately
- the work environment has to be tidy
- the work place has to be well illuminated
- large, heavy work pieces have to be secured against falling
- potentially leaking oil (leak) has to be cleaned up immediately
- operating personnel is required to wear proper safety apparel (gloves, antislip work shoes, ear protection, safety glasses)
- work at the machine is prohibited if concentration could be affected (e.g. through drugs or alcohol)
- keep away children

The equipment is not designed and intended for any other work than described in this manual. In the case of misapplication, we will not be reliable for any resulting damages.

2.2 Additional safety requirements for the handling of the Section shears 2672

- Set-up, commissioning and reparation of this equipment must only be performed by qualified personnel that has read and understood this manual.
- Before connecting to a hydraulic pump, make sure that the hose is without pressure and the pump is switched off.
- For commissioning, cleaning, maintenance, change of parts, and tool changes, make sure that the equipment is without pressure (pump switched off).
- The maximum pressure of 450 bar must not be exceeded.
- Hydraulic hoses must not be bent. Be aware of tripping hazards.
- Safety mechanisms must not be removed or deactivated.
- The equipment must be switched off / made pressure-less if it is not used.

For damages, provoked by improper installation or non-compliance of the safety requirements, hawa GmbH can not be made liable.

3. Handling of the equipment

The Section shears 2672 are state-of-the-art and in accordance with the relevant safety regulations at time of placing on the market, and with regards to its intended application.

We reserve technical modifications as part of further developments of the machine.

3.1 Intended use

The Section shears 2672 have been developed for the cutting and punching of section rails of sheet steel, copper and aluminum. Depending on the design, it is powered by a hand lever or pneumatically.

The use of the Section shears must follow along with the guidelines of this manual.

Each and every inappropriate usage are considered unauthorized handling and therefore outside of the manufacturer's limit of liability.

3.2 Predictable misuse / improper handling

With every modification of the machine and with predictable misuse or improper handling of the Section shears the EC-certificate of conformance ceases to exist and with that the operating license.

Predictable misuse / improper handling:

- Outdoor use
- Use with removed protective gear
- Unsecured use
- Use with blunt tooling
- Incorrectly executed repairs
- Non-intended use

3.3 Residual risks

Not all risks could be avoided structurally without confinement of its intended use. The residual risks of the Section shears have been analyzed with a risk assessment.

Possible residual risks that cannot be avoided structurally could be:

- Bruises through tilting over equipment during the installation
- Bruises or cutting of limbs through disregard of this instruction manual
- Bursting of a hydraulic hose
- Slipping on oil through hydraulic leak
- Unintended operation / turning-on of equipment
- Cutting injuries through tools or sharp edges of section rails

Residual risks can be avoided by doing the following:

- Vigilant working
- Paying attention to all notes on the equipment and in this manual
- Following the general safety stipulations / regulations

Operating instructions Section shears 2672

4. Commissioning

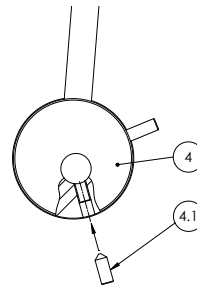
For transportation purposes the length stop (6) is packaged separately and needs to be installed before commissioning of the tool. The screw have to be tightened securely.

4.1 Delivery includes

- Section shears
- Hand lever
- Guides
- Punch adaptor
- Length and fixed stop

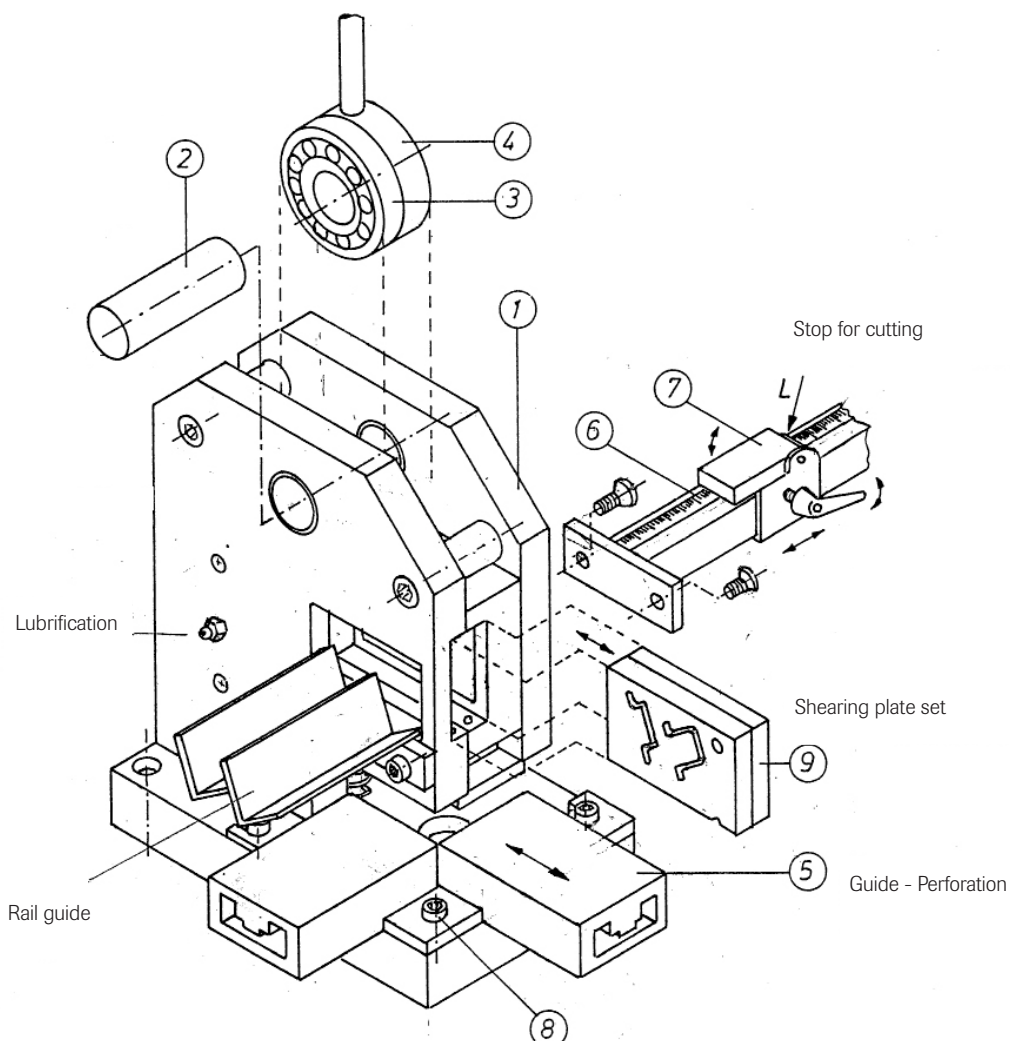
4.2 Assembly

Bolt the section shears on a sturdy table or bench.
Insert the hand lever (4) and ball bearing (5) from the top and the axis (2) from the side.
Secure the axis in position by means of the threaded pin (4.1).



4.3 Cutting of setion rails

Insert required shearing plate set (9) from the front completely into the section shears. Adjust length stop (6) to required length "L" and fix it with clamping lever (7).
Use the rail guide and insert the rail from the left side through the shearing plates until it stops. Operate hand lever (4) for cutting.
Remove rail and scraps from section shears.

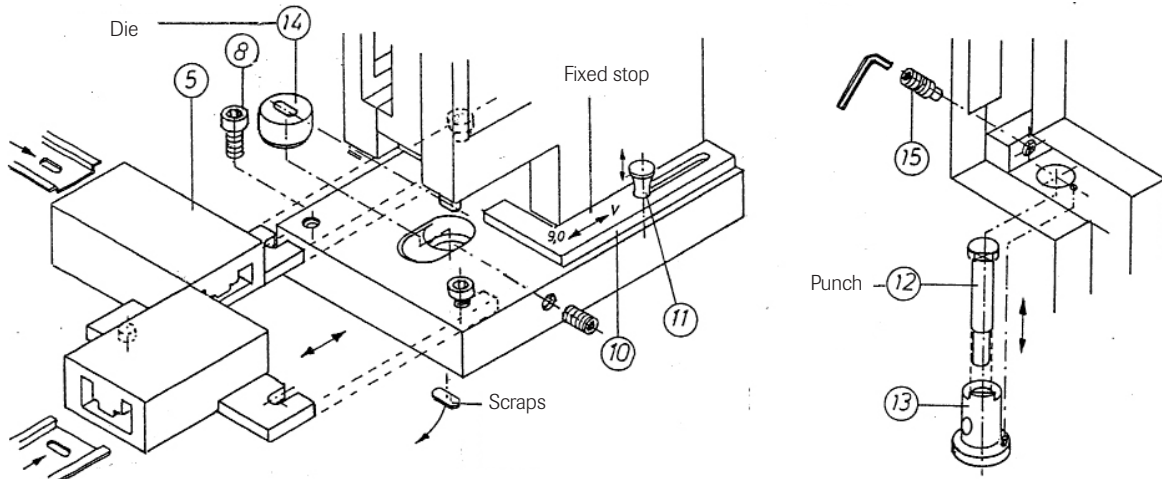


5. Punching of section rails

5.1 Mounting of punch tools

Place punch in punch adaptor, push up and secure them with screw. Insert die in the lower part and secure it. When using oblong hole punch tools, the die has to be adjusted as follows to obtain correct die clearance:

For manual operation, drive the punch slowly and carefully downwards into the die, adjust and secure the die.



5.2 Operating instructions for punching

1. Install punch tool.
2. Insert rail in rail guide (5) till it stops at the fixed stop (10) or adjustable stop (optional accessory).
For vertical oblong holes: from the left side. For horizontal oblong holes: from the front.
3. Operate hand lever or pneumatic drive for punching.
4. Remove punched rail.

6. Maintenance / cleaning

Use only original parts from hawa GmbH for replacement or exchange.

- At regular intervals the unit should be cleaned and lubricated at the grease nipples.
- Before each use, the unit should undergo an optical evaluation, incl. the hydraulic hose and the drive system.

7. Troubleshooting and service

If you experience a break-down of the equipment please contact your local sales office or the manufacturer. Here you will receive help and hints to do smaller repair work yourself. If a complex repair is necessary, this must be performed by our factory-service, as hawa will not assume any liability for improper repairs and resulting consequential damages.

Mode d'emploi pour cisaille à profilés 2672

Contenu

1. Introduction
2. Règles de sécurité
 - 2.1 Règles de sécurité générales
 - 2.2 Règles de sécurité complémentaires
3. Environnement / Utilisation de la machine
 - 3.1 Conditions d'utilisation
 - 3.2 Conditions d'utilisation non conformes
 - 3.3 Autres risques liés à l'utilisation
4. Utilisation manuelle de la Cisaille à profilés 2672
 - 4.1 Conditionnement
 - 4.2 Montage
 - 4.3 Mise à longueur de profilés
5. La perforation de profilés
 - 5.1 Montage d'outils de perforation
 - 5.2 Mode d'emploi pour la perforation
6. Maintenance / Nettoyage
7. Pannes et service



Cisailles à profilés 2672-0100-02-00

Croquis: Cisaille à profilés pour la mise à longueur et la perforation des profilés

1. Introduction

Nous vous remercions d'avoir choisi les cisailles à profilés 2672.

Ce manuel d'utilisation vous donne les différentes informations pour l'utilisation du matériel ainsi que les règles de sécurité.

Veillez prendre en compte les différents éléments de cette notice, ainsi que l'information du personnel utilisateur de l'équipement .

Cette notice doit accompagner l'équipement durant l'ensemble de sa durée de vie .

Si vous avez encore des questions après la lecture de cette notice, veuillez vous mettre en relation avec votre filiale locale.

2. Règles de sécurité

2.1 Règles de sécurité générales

Des machines en mouvement comportent un risque de blessures importantes, et demandent une grande attention de la part des utilisateurs.

Pour diminuer ce risque merci de lire attentivement cette notice avant la mise en service de la machine .

- la machine ne doit être utilisée qu'en état impeccable
- toute modification doit être signalée au responsable
- le poste de travail doit être nettoyé
- le poste de travail doit être éclairé de manière suffisante
- protégez l'équipement et l'utilisateur contre le risque de chute de pièces lourdes
- les traces d'huile ou de graisse sont à nettoyer rapidement
- le personnel utilisateur doit être équipé d'équipements de protection (gants, chaussures adhésives, protège oreilles, lunettes)
- en cas de problèmes de concentration ne pas utiliser l'équipement (médicaments)
- tenir les enfants éloignés

Cette machine est uniquement à utiliser par rapport au cadre décrit dans cette brochure, en cas d'utilisation pour une application autre nous ne pourrions être tenus pour responsable de toute détérioration en résultant.

Mode d'emploi pour cisaille à profilés 2672

2.2 Règles de sécurité complémentaires dans l'environnement des cisailles à profilés 2672

- le montage, l'utilisation, les réparations ne doivent être effectués que par du personnel ayant lu et compris cette notice d'utilisation.
- avant le raccordement au groupe électro hydraulique, vérifier que le flexible ne soit pas sous pression et que le groupe ne soit pas branché.
- lors du montage, nettoyage, changement de pièces ou d'outils toujours s'assurer que la machine ne soit pas sous pression (groupe éteint).
- les flexibles hydrauliques ne doivent pas être comprimés ou entortillés.
- la pression max de 450 bars ne doit pas être dépassée.
- Les équipements de protection ne doivent être démontés que lorsque l'équipement est hors service.
- en fin d'utilisation éteindre l'équipement et mettre hors pression.

En cas de problème suite au non respect de ces règles de sécurité hawa GmbH ne pourra être tenu pour responsable .

3. Environnement / Utilisation de la machine

La machine répond aux différentes normes, techniques et règles de sécurité telles que celles définies dans les règles et normes au moment de la fabrication de cette machine.

Des modifications techniques dans le cadre de développement futur sont possibles.

3.1 Conditions d'utilisation

Les cisailles à profilés 2672 ont été développées pour la mise à longueur et la perforation des profilés en tôle d'acier, cuivre et aluminium. L'utilisation varie selon mode manuel ou pneumatique.

La prise en main de la cisaille à profilés 2672 doit se faire suivant les recommandations de ce mode d'emploi.

En cas d'utilisation de cette machine hors recommandations le fournisseur ne pourra être tenu pour responsable des dégâts éventuels.

3.2 Conditions d'utilisation non conformes

Pour chaque modification de la machine et en cas d'utilisation non conforme de celle-ci la conformité CE s'annule et ainsi le droit d'utilisation de manière automatique .

Conditions non conformes :

- utilisation à l'extérieur
- utilisation sans système de protection
- utilisation si l'ensemble des composants n'est pas fixé correctement
- utilisation avec des outils usés
- réparation non conforme
- conditions d'utilisation non conformes

3.3 Autres risques liés à l'utilisation

Il n'est pas possible de pouvoir se prémunir contre l'ensemble des risques pouvant survenir de façon aléatoire, sans restreindre les capacités machines.

De part la conception de la machine ci-après les risques que nous ne pouvons réduire :

- Ecrasement suite à la chute de la cisaille à profilés lors du montage
- Coupure ou écrasement de membres dû au non respect de ce mode d'emploi
- éclatement d'un flexible hydraulique
- tâche par de l'huile
- démarrage de la machine non voulu par pression sur la pédale
- Coupure par de la tôle à nu ou par un outil affuté

On peut réduire les autres risques par des gestes simples :

- travailler de façon concentrée
- prendre en compte les éléments de cette notice
- prendre en compte les différents points de sécurité

Mode d'emploi pour cisaille à profilés 2672

4. Utilisation manuelle de la Cisaille à profilés 2672

Pour des raisons de transport, la butée (6) est livrée non-montée. Avant la mise en marche il faut visser la butée. Les vis doivent être vissées fermement.

4.1 Conditionnement

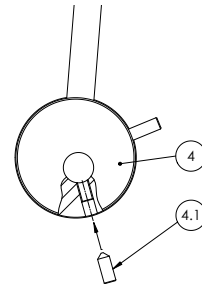
- Cisaille à profilés
- Levier à main (4)
- guidages
- adaptateur pour emporte-pièces
- butée réglable en longueur et butée fixe

4.2 Montage

Visser la cisaille à profilés sur une table ou un bac robuste.

Introduire le levier à main (4) et le roulement à billes (5) par le haut et insérer l'axe (2) latéralement.

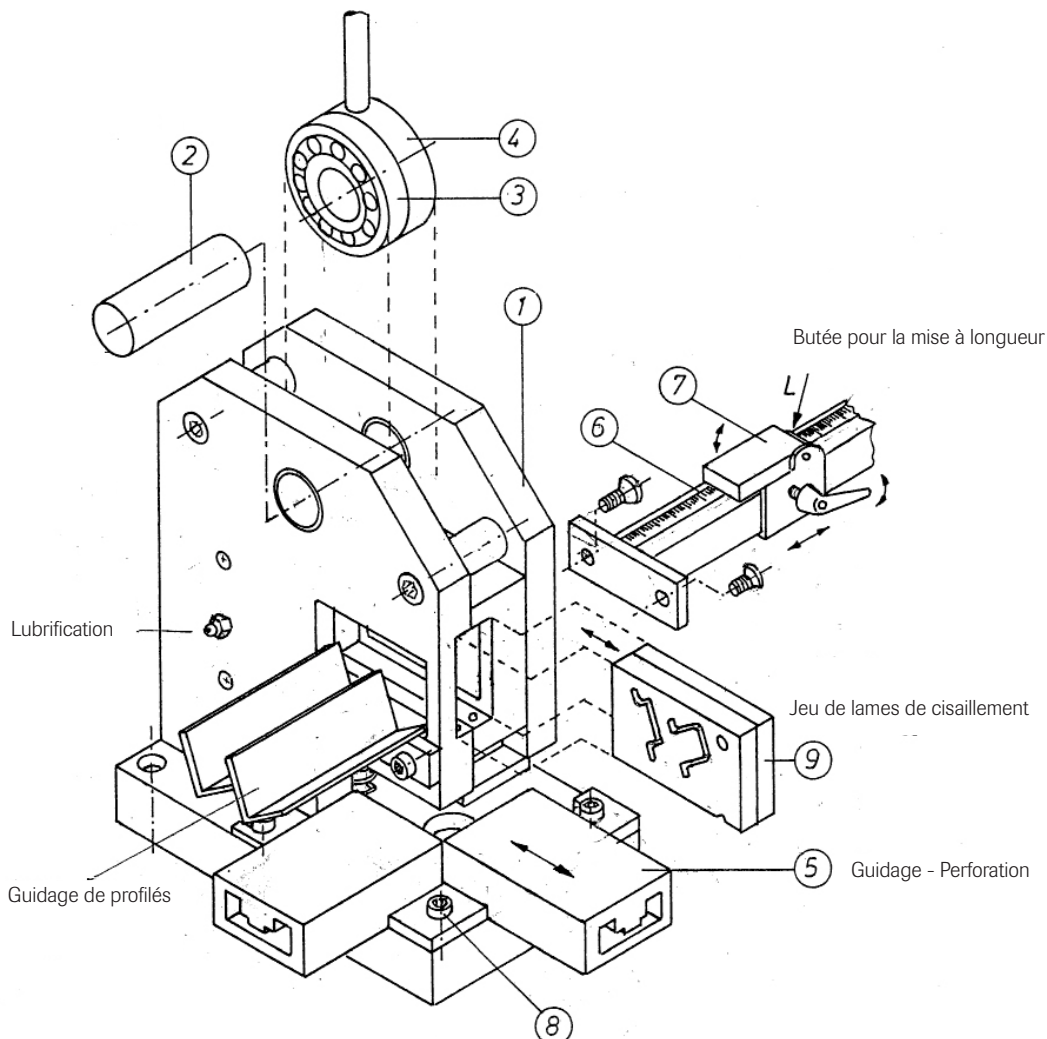
Fixer l'axe dans la position à l'aide de la tige filetée (4.1).



4.3 Mise à longueur de profilés

Insérer le jeu de lames de cisaillement souhaité (9) complètement dans la cisaille à profilés par l'avant. Ajuster la butée réglable (6) à la longueur souhaitée "L" et la fixer à l'aide du levier à serrage (7).

Insérer le profilé à travers les lames de cisaillement par le gauche sur le guidage. Actionner le levier à main (4) pour la mise à longueur. Enlever le profilé et la chute de la cisaille.



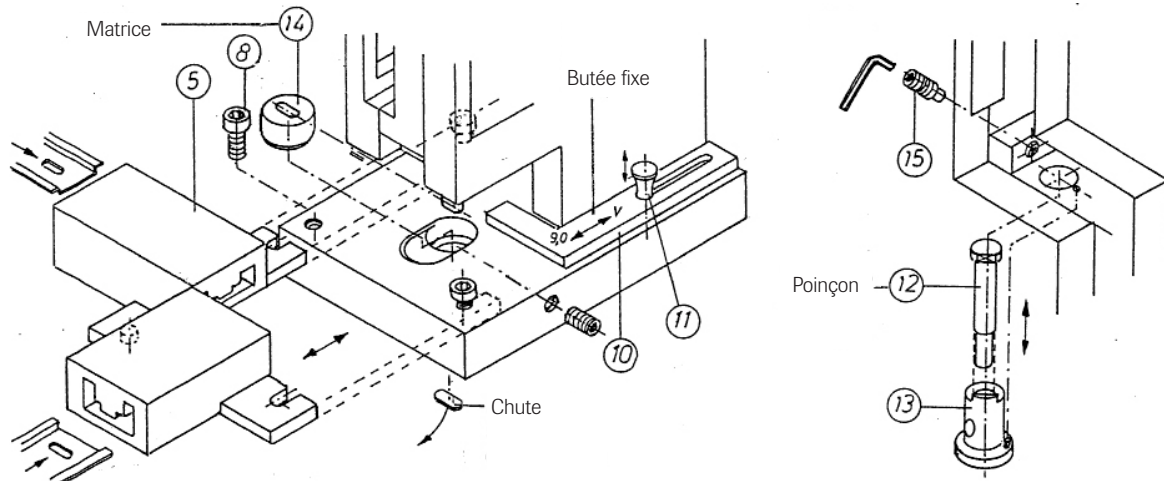
Mode d'emploi pour cisaille à profilés 2672

5. La perforation de profilés

5.1 Montage d'outils de perforation

Mettre le poinçon dans son adaptateur, insérer l'ensemble vers le haut et fixer par vis. Insérer la matrice vers le bas et la fixer. En utilisant des outils de perforation de trous oblongs, la matrice doit être ajustée selon le jeu de coupe comme suit: Pour utilisation manuelle, faire descendre le poinçon lentement et prudemment dans la matrice, l'ajuster et la serrer.

Attention: Pour utilisation pneumatique, fermer le robinet de retenue, actionner l'interrupteur à pieds, ouvrir lentement le robinet de retenue, le poinçon descend. Insérer la matrice, l'ajuster et la serrer. Lâcher l'interrupteur à pieds.



5.2 Mode d'emploi pour la perforation

1. Monter l'outil de perforation
2. Insérer le profilé dans le guidage (5) jusqu'à la butée fixe (10) ou la butée réglable (accessoire spécial)
Pour des trous oblongs dans le sens de la largeur: par l'avant
3. Actionner le levier à main ou la commande pneumatique pour la perforation
4. Enlever le profilé perforé

6. Maintenance / Nettoyage

Pour le montage ou le remplacement, n'utiliser que des pièces de rechange originales de hawa GmbH

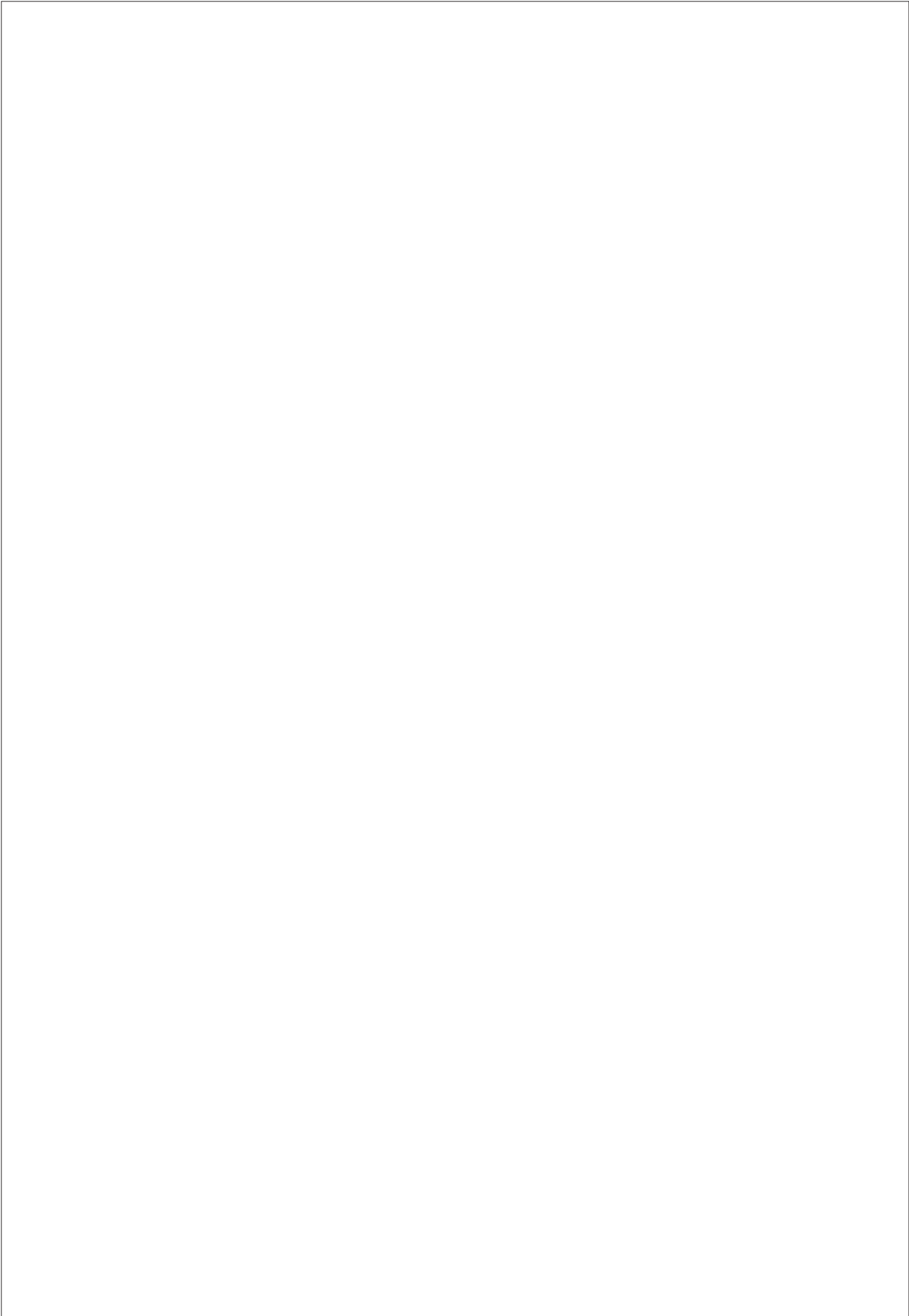
- En règle générale un nettoyage tous les 6 mois devrait être effectué et les points de graissage doivent être graissés
- Un contrôle optique et des fonctionnalités est préconisé une fois par semaine

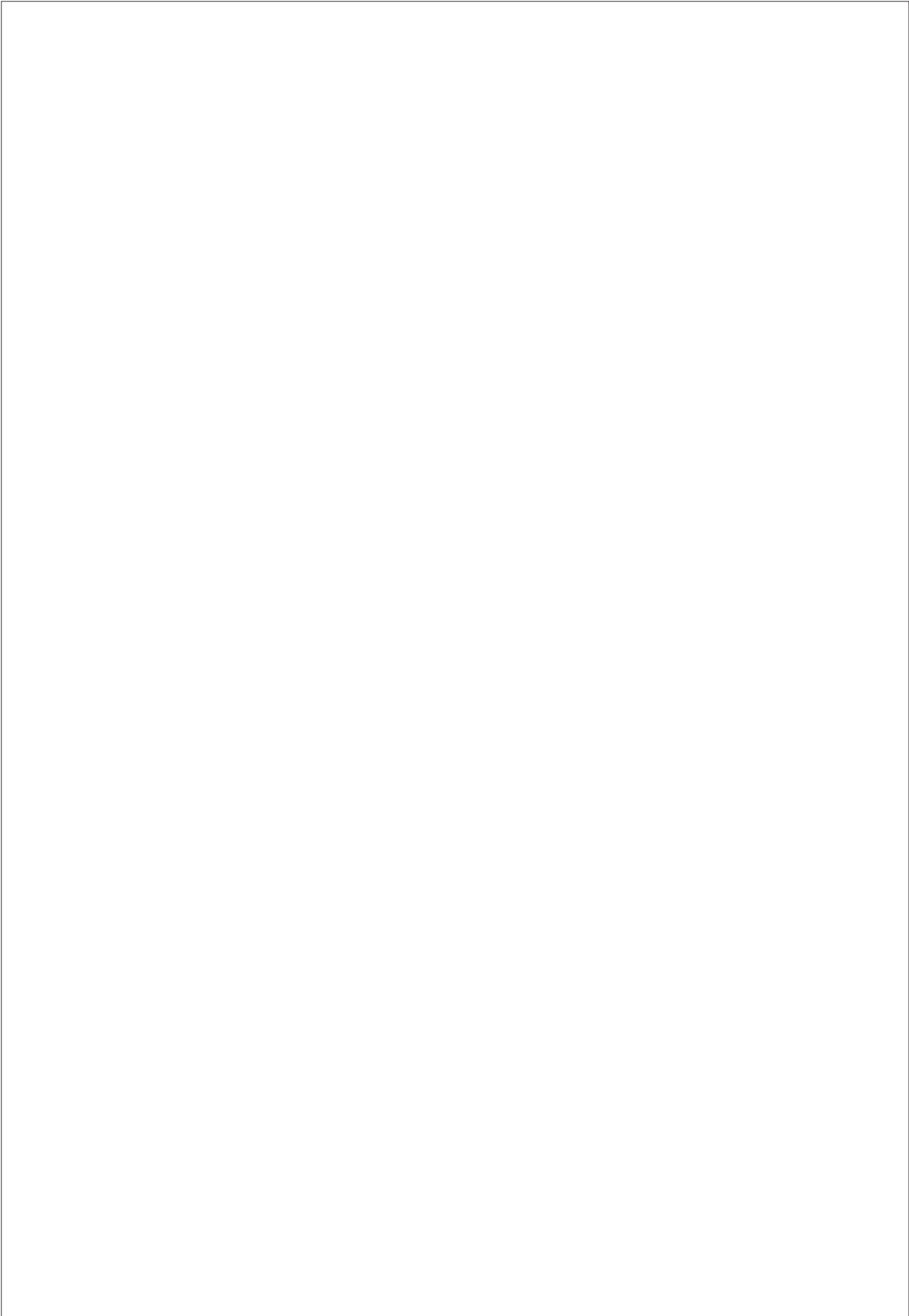
7. Pannes et services après vente

En cas de pannes prenez contact avec la filiale locale ou auprès de notre usine.

Nous pourrions dans la majorité des cas vous donner des informations utiles pour une réparation directement sur site par vous mêmes.

En cas de nécessité d'une réparation plus importante, notre service après vente prendra en charge celle-ci, si vous effectuez vous mêmes ce type de réparation et en cas de détérioration plus importante du système, hawa ne saura être tenu pour responsable et ne prendra pas la réparation en charge dans le cadre de la garantie.







häwa GmbH
 Industriestraße 12
 D 88489 Wain
 Tel. +49 7353 98460
 Fax +49 7353 1050
 info@haewa.de
 www.haewa.de

D 08451 Crimmitschau

Sachsenweg 3
 Tel. +49 3762 95271/2
 Fax +49 3762 95278
 vertrieb.c@haewa.de

D 47167 Duisburg

Gewerbegebiet Neumühl
 Theodor-Heuss-Str. 128
 Tel. +49 203 346530
 Fax +49 203 589785
 vertrieb.d@haewa.de

D 63477 Maintal
 Dörnigheim

Carl-Zeiss-Straße 7
 Tel. +49 6181 493031
 Fax +49 6181 494003
 vertrieb.rm@haewa.de

A 4020 Linz

Schmachtl GmbH
 Pummererstraße 36
 Tel. +43 732 76460
 Fax: +43 732 785036
 office.linz@schmachtl.at

CH 8967 Widen

häwa (Schweiz) ag
 Gyrenstrasse 5a
 Tel. +41 43 3662222
 Fax +41 43 3662233
 info@haewa.ch

DK 6400 Sonderborg

Eegholm A/S
 Grundtvigs Allé 165 - 169
 Tel. +45 73 121212
 Fax: +4573 121213
 eegholm@eegholm.dk

E 48450 Etxebarri

haweia ibérica, s.l.
 Poligono Leguizamón
 Calle Guipuzcoa, Pab.9
 Tel. +34 944 269521
 Fax: +34 944 261087
 haweia@ctv.es

F 67600 Sélestat

häwa France Sarl
 22, Rue Roswag
 Tel. +33 6 72713309
 info@haewa.fr

I 88489 Wain

häwa Italia
 Industriestraße 12
 Tel. +49 7353 9846115
 Fax +49 7353 1050
 info@haewa.it

NL 7500 AC Enschede

häwa Nederland B.V.
 Postbus 136
 Tel. +31 53 4321835
 Fax +31 53 4303414
 info@haewa.nl

SE 88489 Wain

häwa Schweden
 Industriestraße 12
 Tel. +49 7353 98460
 Fax +49 7353 1050
 info@haewa.se

SE 192 79 Sollentua
 (only for tools)

Nelco Contact AB
 Bergkällvägen 29
 Tel. + 46 8 7547040
 Fax +46 8 7548051
 info@nelco.se

USA Duluth, GA 30097

haewa Corporation
 3768 Peachtree Crest Drive
 Tel. +1 770 9213272
 Fax +1 770 9212896
 info@haewa.com

RUS 88489 Wain

häwa Russland
 Industriestraße 12
 Tel. +49 7353 9846 169
 Fax +49 7353 1050
 edgar.getz@haewa.de



SCHRANKSYSTEME



X-FRAME



GEHÄUSE



ZUBEHÖR



KLIMATISIERUNG



LEITUNGSKANÄLE



SONDERBAUTEN



WERKZEUGE