

## Inhalt

1. Einleitung
2. Sicherheitsbestimmungen
3. Umgang / Beschaffenheit der Stanzpumpe
  - 3.1 Bestimmungsgemäße Verwendung
  - 3.2 Vorhersehbarer Fehlgebrauch bzw. unsachgemäße Handhabung
  - 3.3 Restgefahren
4. Technische Daten
5. Lieferumfang
6. Bediener Praxis
7. Zubehör
8. Wartung / Reinigung
9. Störungen und Service



**Powerman Kompakt mit Lochersatz 2621-7100-02-00**  
**Powerman Kompakt ohne Lochersatz 2621-7100-05-00**  
Abbildung: Hydraulik Stanzpumpe ohne Lochersatz

## 1. Einleitung

Vielen Dank, dass Sie sich für einen Powerman Kompakt entschieden haben.

Diese Betriebsanleitung gibt Ihnen eine detaillierte Anleitung zur Handhabung und zum sicheren Umgang mit dem Werkzeug.

Bitte bewahren Sie diese Betriebsanleitung sorgfältig auf und sorgen sie dafür, dass sie vom Bedienpersonal gelesen, verstanden und eingehalten wird.

Diese Betriebsanleitung ist während der gesamten Lebensdauer des Gerätes mitzuführen.

Sollten Sie nach dem Lesen der Betriebsanleitung noch Fragen zur Stanzpumpe oder der Funktion selbst haben, kontaktieren Sie bitte Ihren lokalen Vertrieb.

## 2. Sicherheitsbestimmungen

Werkzeuge mit bewegten Teilen bergen immer das Risiko von Verletzungen und erfordern ein großes Maß an Achtung und Sorgfalt.

Um Risiken zu vermeiden, lesen Sie bitte diese Betriebsanleitung aufmerksam durch bevor Sie mit dieser Stanzpumpe arbeiten.

- Das Werkzeug darf nur in einwandfreiem Zustand betrieben werden
- Veränderungen müssen sofort dem Vorgesetzten gemeldet werden
- Die Arbeitsumgebung ist aufzuräumen
- Der Arbeitsbereich ist gut auszuleuchten
- Evtl. austretendes Öl (Leckage) muss sofort aufgewischt werden
- Das Bedienpersonal ist verpflichtet, geeignete Schutzkleidung zu tragen (Handschuhe, rutschsichere Arbeitsschuhe, Schutzbrille)
- Das Arbeiten mit der Stanzpumpe ist zu unterlassen, wenn die Konzentration herabgesetzt sein könnte (z.B. durch Medikamente- oder Alkoholeinnahme)
- Kinder fernhalten
- Hydraulikschlauch nicht knicken

**Dieses Werkzeug ist nicht für andere, als in dieser Betriebsanleitung beschriebene Arbeiten geeignet und bestimmt. Im Falle von Missbrauch haften wir nicht für daraus resultierende Schäden.**

Für auftretende Schäden, ausgelöst durch falschen Aufbau der Lochwerkzeuge oder Nichtbefolgen der Sicherheitsvorschriften kann die hawa GmbH nicht haftbar gemacht werden.

Achtung: Beim Arbeiten mit der Stanzpumpe auf sicheren Stand achten. Nicht über die Lochwerkzeuge beugen, da bei fehlerhafter Anwendung evtl. abbrechende Teile den Anwender treffen können.

Warnung: Stanzungen in stromführenden Gehäusen oder in der Nähe stromführender Teile dürfen nicht vorgenommen werden.

## 3. Umgang / Beschaffenheit der Stanzpumpe

Diese Handpumpe entspricht dem Stand der Technik, sowie den geltenden Sicherheitsbestimmungen zum Zeitpunkt des Inverkehrbringens im Rahmen ihrer bestimmungsgemäßen Verwendung.

Technische Änderungen im Rahmen der Weiterentwicklung des Werkzeugs bleiben vorbehalten.

## Betriebsanleitung Powerman Kompakt

### 3.1 Bestimmungsgemäße Verwendung

Die Powerman Kompakt ist zum Stanzen von Rund- und Formlöchern in Stahl-, Edelstahl- und Aluminiumbleche entwickelt worden. Unter günstigen Voraussetzungen können auch manche Kunststoffe bearbeitet werden (weiche Kunststoffmischungen in Verbindung mit scharfen Werkzeugen). Dazu sind vorab auf jeden Fall Versuche zu machen.

Bedingung: Durch das Funktionsprinzip mit Betätigungsschraube sind die zu lochenden Bleche vorzubohren/vorzustanzen.

Die Handhabung der Pumpe muss entsprechend den Vorgaben in dieser Betriebsanleitung erfolgen.

Jede nicht bestimmungsgemäße Verwendung oder unsachgemäße Handhabung ist ein unerlaubter Fehlgebrauch außerhalb der gesetzlichen Haftungsgrenzen des Herstellers.

#### Mögliche Anwendungsbereiche:

Bearbeiten von:

- Montageplatten
- Klemmenkästen
- Gehäusen
- Leitungskanäle etc...

### 3.2 Vorhersehbarer Fehlgebrauch bzw. unsachgemäße Handhabung

Vorhersehbarer Fehlgebrauch bzw. unsachgemäßer Handhabung sind:

- Betrieb im Freien
- Betrieb mit stumpfen Werkzeugen
- fehlerhaft ausgeführte Reparaturarbeiten
- nicht bestimmungsgemäße Verwendung
- Stempel, Matrize und Betätigungsschraube müssen zusammen passen (passender Stempeldurchmesser zur Matrize)
- Die max. zu stanzende Blechdicke ist der kleinere Wert aus den Technischen Daten von der Stanzpumpe und des Lochwerkzeuges

### 3.3 Restgefahren

Konstruktiv konnten nicht alle Gefahren, ohne die bestimmungsgemäße Funktionalität einzuschränken, vermieden werden. Analysiert und bewertet wurden die Restgefahren der Stanzpumpe mittels einer Risikobewertung.

Konstruktiv nicht vermeidbare Restgefahren können sein:

- Abscheren oder Quetschen von Gliedmaßen durch Nichtbeachtung der Betriebsanleitung
- Platzen des Hydraulikschlauches
- Ausrutschen auf Öl durch Leckage
- Schnittverletzungen durch Werkzeuge oder scharfe Bleche
- Einklemmen der Finger beim Pumpvorgang

#### **Bestehende Restgefahren können vermieden werden durch:**

- Aufmerksam arbeiten
- Durch Beachten der Hinweise in dieser Anleitung
- Durch Umsetzen der allg. Sicherheitsbestimmungen / Sicherheitsregeln

## 4. Technische Daten

- Schraubenaufnahme  $\varnothing$  9,5 mm / 0,37 inch
- Stanzdruck max. 500 bar
- Stanzkraft max. 50 kN
- Ölfüllung: 0,19 l
- Schlauchlänge: 700 mm / 27,56 inch

Einsetzbar für:

- Rundlocher bis  $\varnothing$  60 mm
- Quadratlocher bis 46 mm
- Rechtecklocher bis Diagonale 65 mm

Lochen von Blechen:

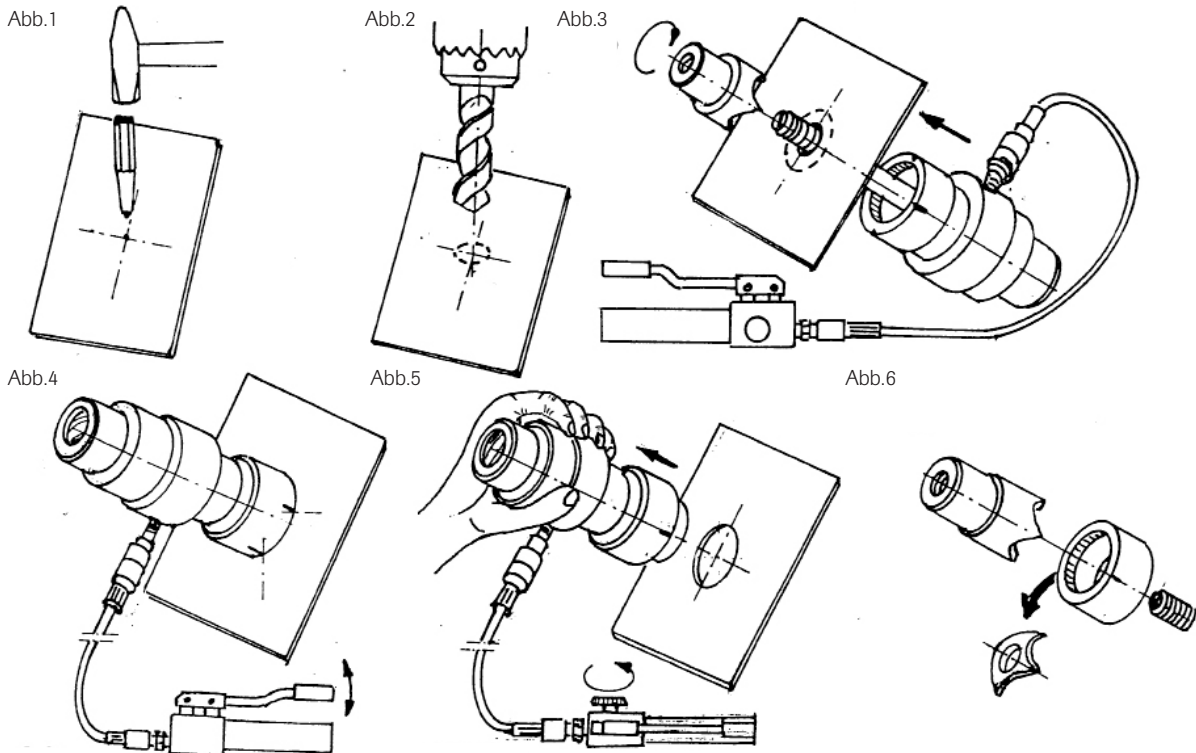
- Stahlblech bis 3 mm
- Edelstahlblech bis 2 mm
- Aluminiumblech bis 4 mm

## 5. Lieferumfang

- Stanzpumpe mit verdrehbarem Schlauch (drehbar am Pumpenkörper)
- angebauter Stanzzylinder mit Gewinde 9,5
- 2 Schrauben:  $\varnothing$  9,5 mm und  $\varnothing$  19 mm
- je nach best. Variante ohne Lochersatz
- oder mit Lochersatz bestehend aus: je 1 Rundlocher  $\varnothing$  12,7,  $\varnothing$  16,3,  $\varnothing$  20,4,  $\varnothing$  25,4,  $\varnothing$  32,5,  $\varnothing$  40,5,  $\varnothing$  50,5 mm im Blechkoffer

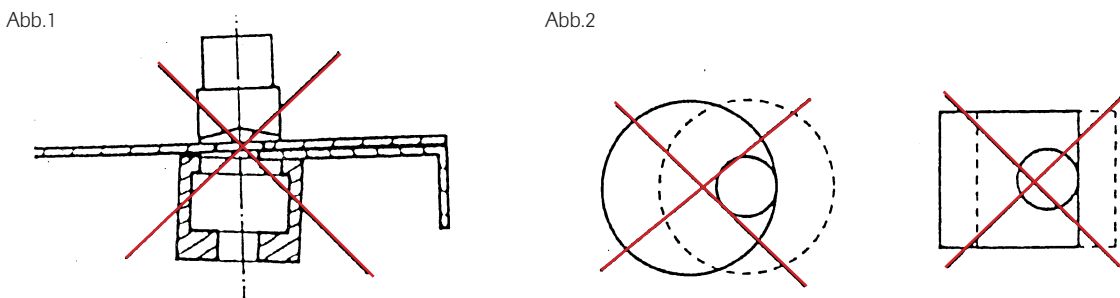
**6. Bediener Praxis**

- Loch mit Fadenkreuz markieren und ankönnen (Abb.1).
- Vorbohren oder Vorstanzen (Abb.2).  
Bei Schraube  $\varnothing$  9,5 mit  $\varnothing$  10,5 mm  
Bei Schraube  $\varnothing$  11,1 mit 12,7 mm  
Bei Schraube  $\varnothing$  19 mit 20,4 mm
- Schraube ganz einschrauben, eine halbe Umdrehung zurückdrehen und Matrize aufstecken. Schraube durch vorgebohrtes Loch stecken.
- Bei Rundlocher, Stempel aufschrauben (Abb.3). Bei Quadrat- und Formlochern Stempel aufstecken und Mutter aufschrauben. Locher nach Fadenkreuzmarkierung ausrichten.
- Rücklaufschraube am Gerät schließen. Durch Betätigen der Pumpe (Abb.4) Lochstempel ganz durch das Blech ziehen (hörbares Knackgeräusch). Langsam pumpen, da sich der Stempel setzen muss. Hydraulikzylinder festhalten
- Nach dem Knackgeräusch noch 2-3 Pumphübe durchführen bis der Stanzabfall in den freien Raum der Matrize gefallen ist.
- Pumpe durch Öffnen der Rücklaufschraube entlasten (Abb.5). Stempel läuft mit Federkraft zurück.
- Stempel und Matrize abnehmen und Stanzabfall entfernen (Abb.6).



Hinweis: Gewinde und Werkzeug-Schneiden müssen geschmiert werden. Keine Gewalt anwenden.

Nicht zulässig ist: Lochen von einseitig doppelten Blechen (Abb.1). Nachsetzen der Lochwerkzeuge (nagen, knabbern) (Abb.2).



**7. Zubehör**

Achtung:

Beachten Sie vor Auswahl eines Lochwerkzeuges die Angaben unter Punkt 3.2 Vorhersehbarer Fehlgebrauch bzw. unsachgemäße Handhabung.

Rundlochwerkzeuge

passend zu Stanzpumpe

Größe max. ø 60 mm

Abmessungen			Betätigungsschraube	Vorbohren	Blechstärke max.			Artikelnummer
mm/inch	Pg/Pe	M			mm/inch	mm/inch	St. 37 mm/ga	
12,2/0,48"		12	9,5 / 3/8"	10,5 / 0,41"	1,5 / 16	1 / 18	2,5 / 12	2623-0812-20-00
12,7/0,50"	Pg 7		9,5 / 3/8"	10,5 / 0,41"	1,5 / 16	1 / 18	2,5 / 12	2623-0812-70-00
14,0/0,55"	Pg 9 KL		9,5 / 3/8"	10,5 / 0,41"	1,5 / 16	1 / 18	2,5 / 12	2623-0814-00-00
15,2/0,60"	Pg 9		9,5 / 3/8"	10,5 / 0,41"	1,5 / 16	1 / 18	2,5 / 12	2623-0815-20-00
16,2/0,64"		16	9,5 / 3/8"	10,5 / 0,41"	2,0 / 14	1,5 / 16	3,0 / 11	2623-0816-20-00
17,3/0,68"	Pg 11 KL		9,5 / 3/8"	10,5 / 0,41"	2,0 / 14	1,5 / 16	3,0 / 11	2623-0817-30-00
18,6/0,73"	Pg 11		9,5 / 3/8"	10,5 / 0,41"	2,0 / 14	1,5 / 16	3,0 / 11	2623-0818-60-00
19,0/0,75"	Pg 13 KL		9,5 / 3/8"	10,5 / 0,41"	2,0 / 14	1,5 / 16	3,0 / 11	2623-0819-00-00
20,2/0,79"		20	9,5 / 3/8"	10,5 / 0,41"	3,0 / 11	2,0 / 14	3,5 / 9	2623-0820-20-00
20,4/0,80"	Pg 13		9,5 / 3/8"	10,5 / 0,41"	3,0 / 11	2,0 / 14	3,5 / 9	2623-0820-40-00
21,3/0,84"	Pg 16 KL		9,5 / 3/8"	10,5 / 0,41"	3,0 / 11	2,0 / 14	3,5 / 9	2623-0821-30-00
22,5/0,89"	Pg 16		9,5 / 3/8"	10,5 / 0,41"	3,0 / 11	2,0 / 14	3,5 / 9	2623-0822-50-00
23,8/0,94"			9,5 / 3/8"	10,5 / 0,41"	3,0 / 11	2,0 / 14	3,5 / 9	2623-0823-80-00
24,5/0,96"		24	9,5 / 3/8"	10,5 / 0,41"	3,0 / 11	2,0 / 14	3,5 / 9	2623-0824-50-00
25,2/0,99"		25	9,5 / 3/8"	10,5 / 0,41"	3,0 / 11	2,0 / 14	3,5 / 9	2623-0825-20-00
27,0/1,06"	Pg 21 KL		9,5 / 3/8"	10,5 / 0,41"	2,0 / 14	1,5 / 16	3,0 / 11	2623-0827-00-00
28,5/1,12"	Pg 21		9,5 / 3/8"	10,5 / 0,41"	2,0 / 14	1,5 / 16	3,0 / 11	2623-0828-50-00
30,5/1,20"			9,5 / 3/8"	10,5 / 0,41"	2,0 / 14	1,5 / 16	3,0 / 11	2623-0830-51-00
32,2/1,27"		32	9,5 / 3/8"	10,5 / 0,41"	2,0 / 14	1,5 / 16	3,0 / 11	2623-0832-21-00
33,3/1,31"			9,5 / 3/8"	10,5 / 0,41"	2,0 / 14	1,5 / 16	3,0 / 11	2623-0833-30-00
35,0/1,38"			9,5 / 3/8"	10,5 / 0,41"	2,0 / 14	1,5 / 16	3,0 / 11	2623-0835-01-00
38,1/1,50"			9,5 / 3/8"	10,5 / 0,41"	2,0 / 14	1,5 / 16	3,0 / 11	2623-0838-11-00
28,3/1,11"	Pg 21		19 / 3/4"	20,4 / 0,80"	2,0 / 14	1,5 / 16	3,0 / 11	2623-0828-30-00
30,5/1,20"			19 / 3/4"	20,4 / 0,80"	3,0 / 11	2,0 / 14	3,5 / 9	2623-0830-50-00
32,0/1,26"			19 / 3/4"	20,4 / 0,80"	3,0 / 11	2,0 / 14	3,5 / 9	2623-0832-00-00
32,2/1,27"		32	19 / 3/4"	20,4 / 0,80"	3,0 / 11	2,0 / 14	3,5 / 9	2623-0832-20-00
34,1/1,34"			19 / 3/4"	20,4 / 0,80"	3,0 / 11	2,0 / 14	3,5 / 9	2623-0834-10-00
35,0/1,38"			19 / 3/4"	20,4 / 0,80"	3,0 / 11	2,0 / 14	3,5 / 9	2623-0835-00-00
37,0/1,46"	Pg 29		19 / 3/4"	20,4 / 0,80"	3,0 / 11	2,0 / 14	3,5 / 9	2623-0837-00-00
38,0/1,50"			19 / 3/4"	20,4 / 0,80"	3,0 / 11	2,0 / 14	3,5 / 9	2623-0838-00-00
40,2/1,58"		40	19 / 3/4"	20,4 / 0,80"	3,0 / 11	2,0 / 14	3,5 / 9	2623-0840-20-00
41,2/1,62"			19 / 3/4"	20,4 / 0,80"	3,0 / 11	2,0 / 14	3,5 / 9	2623-0841-20-00
43,3/1,70"			19 / 3/4"	20,4 / 0,80"	3,0 / 11	2,0 / 14	3,5 / 9	2623-0843-30-00
45,5/1,79"			19 / 3/4"	20,4 / 0,80"	3,0 / 11	2,0 / 14	3,5 / 9	2623-0845-50-00
47,0/1,85"	Pg 36		19 / 3/4"	20,4 / 0,80"	3,0 / 11	2,0 / 14	3,5 / 9	2623-0847-00-00
50,2/1,98"		50	19 / 3/4"	20,4 / 0,80"	3,0 / 11	2,0 / 14	3,5 / 9	2623-0850-20-00
54,0/2,13"	Pg 42		19 / 3/4"	20,4 / 0,80"	3,0 / 11	2,0 / 14	3,5 / 9	2623-0854-00-00
56,5/2,23"		56	19 / 3/4"	20,4 / 0,80"	3,0 / 11	2,0 / 14	3,5 / 9	2623-0856-50-00
60,0/2,36"	Pg 48		19 / 3/4"	20,4 / 0,80"	3,0 / 11	2,0 / 14	3,5 / 9	2623-0860-00-00

KL = Kernloch

Rundlocher Plus  
passend zu Stanzpumpe  
Größe max.  $\varnothing$  60 mm

Abmessungen			Betätigungsschraube	Vorbohren	Blechstärke max.			Artikelnummer
mm/inch	Pg/Pe	M			St. 37 mm/ga	A2 mm/ga	Alu mm/ga	
15,2/0.60"	Pg 9		9,5 / 3/8"	10,5 / 0.41"		1,5 / 16		2682-0815-20-25
16,2/0.64"		16	9,5 / 3/8"	10,5 / 0.41"		2,0 / 14		2682-0816-20-25
18,6/0.73"	Pg 11		11,1 / 7/16"	12 / 0.47"		2,0 / 14		2682-0818-60-25
20,2/0.80"		20	9,5 / 3/8"	10,5 / 0.41"		2,0 / 14		2623-0820-20-25
20,4/0.80"	Pg 13		11,1 / 7/16"	12 / 0.47"		2,0 / 14		2682-0820-40-25
22,5/0.89"	Pg 16		11,1 / 7/16"	12 / 0.47"		2,0 / 14		2682-0822-50-25
25,2/0.99"		25	11,1 / 7/16"	12 / 0.47"		2,0 / 14		2682-0825-20-25
28,5/1.12"	Pg 21		19 / 3/4"	20,4 / 0.80"		2,0 / 14		2682-0828-50-25
30,5/1.20"			19 / 3/4"	20,4 / 0.80"		2,5 / 12		2682-0830-50-25
32,2/1.27"		32	19 / 3/4"	20,4 / 0.80"		2,5 / 12		2682-0832-20-25
37,0/1.46"	Pg 29		19 / 3/4"	20,4 / 0.80"		2,5 / 12		2682-0837-00-25
40,2/1.58"		40	19 / 3/4"	20,4 / 0.80"		2,5 / 12		2682-0840-20-25
47,0/1.85"	Pg 36		19 / 3/4"	20,4 / 0.80"		2,5 / 12		2682-0847-00-25
50,2/1.98"		50	19 / 3/4"	20,4 / 0.80"		2,5 / 12		2682-0850-20-25
54,0/2.13"	Pg 42		19 / 3/4"	20,4 / 0.80"		2,5 / 12		2682-0854-00-25
60,0/2.36"	Pg 48		19 / 3/4"	20,4 / 0.80"		2,5 / 12		2682-0860-00-25

Ersatzschrauben  
passend zu Stanzpumpe  
für Rundlochwerkzeuge

Bezeichnung	Aufnahme- $\varnothing$ im Zylinder mm/inch	Aufnahme- $\varnothing$ im Werkzeug mm/inch	Länge mm/inch	Artikelnummer
Betätigungsschraube für Standardrundlocher	9,5 / 3/8"	9,5 / 3/8"	100 / 3,94"	2623-0710-00-00
	9,5 / 3/8"	19 / 3/4"	130 / 5,12"	2623-0719-00-00
<b>Achtung:</b> Betätigungsschraube für die Größen $\varnothing$ 18,6 mm - $\varnothing$ 25,5 mm der Rundlocher Plus	9,5 / 3/8"	11,1 / 7/16"	95 / 3,74"	2621-0711-10-00

Quadrat-, Rechteck- und Formlocher  
passend zu Stanzpumpe

Bezeichnung	Abmessung mm/inch	Vorbohr- $\phi$ für Betätigungs- schraube mm/inch	Blechstärke max.			Lochwerkzeug Artikelnummer	Ersatzschraube Artikelnummer	Ersatzmutter Artikelnummer
			ST 37 mm/ga	A2 mm/ga	Alu mm/ga			
Quadratlocher	15,8 x 15,8 / 0.62" x 0.62"	13 / 0.51"	2,0 / 14	1,5 / 16	3,0 / 11	2623-0915-80-00	2623-0710-10-00	
	22,2 x 22,2 / 0.87" x 0.87"	16 / 0.63"	2,0 / 14	1,5 / 16	3,0 / 11	2623-0922-20-00	2623-0712-10-00	2683-0710-10-02
	25,4 x 25,4 / 1.00" x 1.00"	16 / 0.63"	2,0 / 14	1,5 / 16	3,0 / 11	2623-0925-40-00	2623-0712-10-00	2683-0710-10-02
Rechtecklocher	22,0 x 30,0 / 0.87" x 1.18"	16 / 0.63"	1,5 / 16	1 / 18	2,5 / 12	2683-0922-31-10	2623-0712-11-00	2683-0710-10-02
	22,0 x 42,0 / 0.87" x 1.65"	16 / 0.63"	1,5 / 16	1 / 18	2,5 / 12	2623-0922-42-10	2623-0712-12-00	
	25,0 x 50,0 / 0.98" x 1.97"	25 / 0.98"	2,0 / 14	1,5 / 16	3,0 / 11	2623-0925-50-00	2623-0118-00-00	2683-0719-19-01
Formlocher Drehriegel	$\phi$ 23,1 x 20,2 / $\phi$ 0.91" x 0.80"	16 / 0.63"	1,5 / 16	1 / 18	2,5 / 12	2683-0920-23-01	2623-0712-12-00	
	$\phi$ 22,5 x 20,1 / $\phi$ 0.79" x 0.69"	16 / 0.63"	1,5 / 16	1 / 18	2,5 / 12	2683-0920-22-01	2623-0712-12-00	
Rundlocher mit 2 Nasen	$\phi$ 22,5 / 0.89"	16 / 0.63"	1,5 / 16	1 / 18	2,5 / 12	2623-0922-52-00	2623-0712-12-00	
Formlocher MinD	19,8 x 11,3 / 0.78" x 0.44"	10,5 / 0.41"	1,75/ 16	1 / 18	2,0 / 14	2683-0000-00-09	2683-0000-38-38	2683-0000-00-38
	58,4 x 11,3 / 2.30" x 0.44"	10,5 / 0.41"	1,75/ 16	1 / 18	2,0 / 14	2683-0000-00-37	2683-0000-38-38	2683-0000-00-38
Formlocher MinD	55,7 x 13,9 / 2.13" x 0.55"	12,7 / 0.5"	1,75/ 16	1 / 18	2,0 / 14	2683-0000-00-50	2683-0000-38-12	2683-0000-00-12

Rund-, Quadrat-, Rechteck- und Formlocher in anderen Größen und Formen sind lieferbar.  
Bitte fragen Sie mit Muster oder Zeichnungen an.

## 8. Wartung / Reinigung

Bei Einsatz oder Tausch dürfen nur Original häwa-Ersatzteile verwendet werden.

- Der Powerman Kompakt arbeitet größtenteils wartungsfrei.
- In regelmäßigen Abständen sollte eine Reinigung vorgenommen und verzinkte Teile geölt oder gefettet werden.
- Wöchentliche optische und funktionelle Kontrolle der Stanzpumpe.
- Ölhaltige Lappen/Tücher und das Hydrauliköl sind als Sondermüll zu entsorgen.

## 9. Störungen und Service

Treten Störungen beim Betrieb auf, wenden Sie sich bitte an Ihren lokalen Vertrieb oder uns als Hersteller. Hier bekommen Sie wertvolle Tipps, um kleinere Reparaturen selbst durchzuführen.

Sollte eine aufwendige Reparatur notwendig sein, muss diese vom Werksservice durchgeführt werden, da häwa bei unsachgemäßen Reparaturen und den daraus resultierenden Folgeschäden keine Haftung übernehmen wird.

**Contents**

- 1. Introduction
- 2. Safety requirements
- 3. Handling of the equipment
  - 3.1 Intended use
  - 3.2 Predictable misuse / improper handling
  - 3.3 Residual risks
- 4. Technical data
- 5. Scope of delivery
- 6. Code of practice
- 7. Accessories
- 8. Maintenance / cleaning
- 9. Troubleshooting and service



**Powerman Kompakt with punch tools 2621-7100-02-00**  
**Powerman Kompakt without punch tools 2621-7100-05-00**  
 Drawing: Hydraulic pump for punch tools

**1. Introduction**

Thanks for your decision to purchase the Powerman Kompakt. The installation manual will provide a detailed description on how to operate the equipment safely.

Please treat this document with care and make sure that it is read, understood and followed by all operating personnel.

**2. Safety requirements**

Machinery with moving parts always bears the risk of bodily injury and requires specific caution and carefulness. To minimize the risk, please read this manual carefully before operating this equipment.

- this equipment may only be operated in faultless condition
- variations have to be reported to the supervisor immediately
- the work environment has to be tidy
- the work place has to be well illuminated
- hydraulic hose must not be bent. Be aware of tripping hazards
- potentially leaking oil (leak) has to be cleaned up immediately
- operating personnel is required to wear proper safety apparel (gloves, antislip work shoes, safety glasses)
- work at the machine is prohibited if concentration could be affected (e.g. through drugs or alcohol)
- keep away children

**The equipment is not designed and intended for any other work than described in this manual. In the case of misapplication, we will not be reliable for any resulting damages.**

For damages, provoked by improper installation or non-compliance of the safety requirements, hawa GmbH can not be made liable.

Attention: Keep proper footing and balance at all times. Do not lean over the punch tools. If they break during operation, due to misapplication, the operator could be struck by fragments causing injury.

Warning: Do not perforate live enclosure or in the vicinity of any live parts.

**3. Handling of the equipment**

The hand pump compact is state-of-the-art and in accordance with the relevant safety regulations at time of placing on the market, and with regards to its intended application.

We reserve technical modifications as part of further developments of the machine.

## 3.1 Intended Use

The Powerman Kompakt has been developed for the rapid punching of round and shaped holes in steel, stainless steel, and aluminum sheets. Under certain conditions, also some plastics can be cut (soft plastics with sharp cutting heads). In such a case, prior trials are required. Requirement: Based on the design using a bolt, it is required to pre-drill a hole in the work piece.

The use of the hand pump compact must follow along with the guidelines of this manual.

Each and every inappropriate usage are considered unauthorized handling and therefore outside of the manufacturer's limit of liability.

### Application ranges

- Mounting plates
- Junction boxes
- Enclosures
- Cable ducts ec.

## 3.2 Predictable misuse / improper handling

### Predictable misuse / improper handling:

- Outdoor use
- Use with blunt tooling
- Incorrectly executed repairs
- Non-intended use
- Punch, die and bolt must fit ( $\varnothing$  of die and punch have to fit)
- Please note the technical information of the punching tool for the max. sheet thickness that can be punched

## 3.3 Residual risks

Not all risks could be avoided structurally without confinement of its intended use. The residual risks of the Hand pump Compact have been analyzed with a risk assessment.

Possible residual risks that cannot be avoided structurally could be:

- Bruises or cutting of limbs through disregard of this instruction manual
- Bursting of a hydraulic hose
- Slipping on oil through hydraulic leak
- Cutting injuries through tools or sharp sheet metal
- Pinching of fingers during the pumping
- The max. punching sheet thickness is the lower value listed in the technical data sheet of the punching pump and punching tool

### **Residual risks can be avoided by doing the following:**

- Vigilant working
- Paying attention to all notes in this manual
- Following the general safety stipulations / regulations

## 4. Technical data

- Bolt size: 9,5 mm/ 0.37 inch
- Pressure max. 500 bar
- Oil filling: 0.19 l
- Hose length 700 mm/ 27 inch

Usable for:

- Round punches up to 60 mm
- Square punches up to 46 mm
- Rectangular punches up to 65 mm diagonale

For punching sheets of:

- Steel up to 3 mm
- Stainless steel up to 2 mm
- Aluminium up to 4 mm

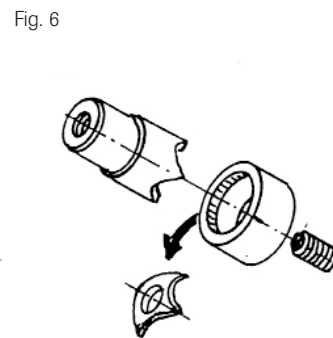
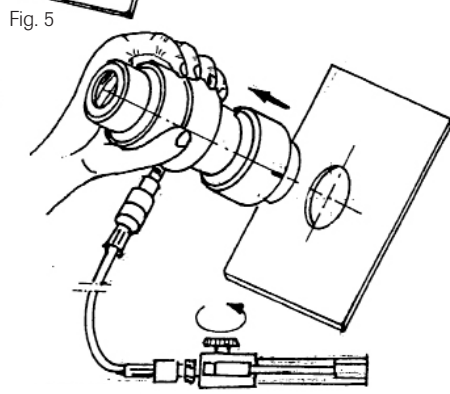
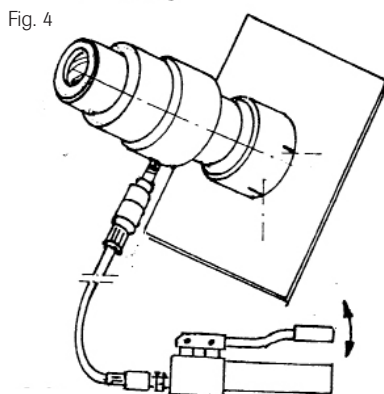
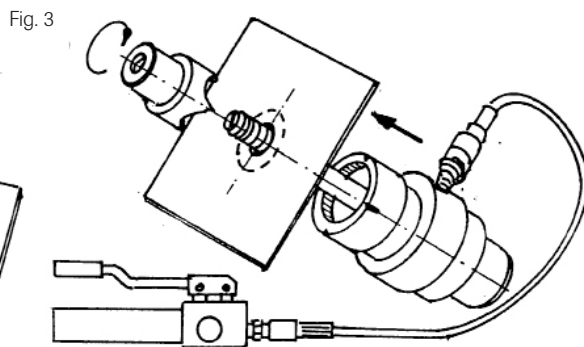
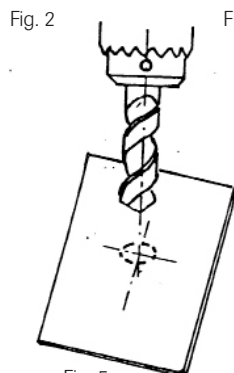
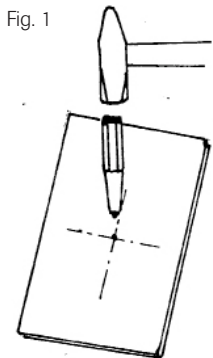
## 5. Scope of delivery

- Punching pump with rotatable hose (with pivoting pump body fitting)
- Mouted punching cylinder threaded for 9.5 mm/3/8" draw studs
- 2 bolts  $\varnothing$  3,8" and 3/4"
- according to hand pump without punch tools
- 1 round punch each  $\varnothing$  12,7,  $\varnothing$  16,3,  $\varnothing$  20,4,  $\varnothing$  25,4,  $\varnothing$  32,5,  $\varnothing$  40,5,  $\varnothing$  50,5 mm



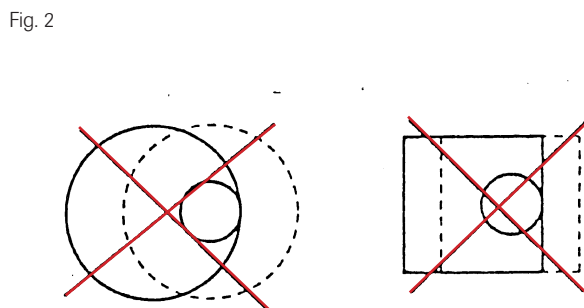
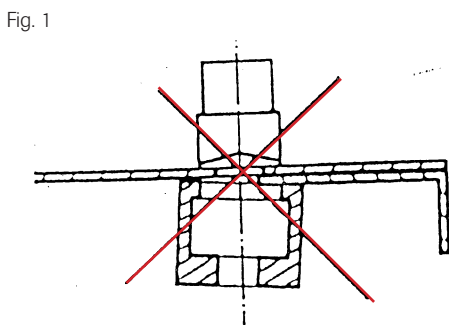
**6. Code of practice**

- Locate hole with cross mark (fig. 1).
- Pilot holes (fig. 2)  
for bolt  $\varnothing$  3/8" use a drill  $\varnothing$  0.41"  
for bolt  $\varnothing$  0,44 use a drill  $\varnothing$  0.5"  
for bolt  $\varnothing$  3/4" use a drill  $\varnothing$  0.8"
- Tighten the draw stud, unscrew it by half a turn and place the die onto the draw stud. Place the bolt into the pre-drilled hole.
- Tighten the punch of round punches (fig. 3). Place the punch of square and shaped punches onto the bolt and tighten the nut. Align and adjust the punch to cross-marking.
- Close the return screw of the pump. Operate pump (fig. 4) until the punch pierces the material (audible crack). Pump slowly, so that the punch can take the right position. Hold hydraulic cylinder.
- After the breaking sound, continue with 2-3 pumping strokes until the slug falls into the open area of the die.
- Discharge the hydraulic pump by opening the return screw (fig. 5). Punch returns with spring pressure.
- Disassemble the punch and die and remove slugs (fig. 6).



Attention: Threads and punches must be lubricated. Do not use force.

It is not allowed to: Perforated two superimposed sheets (fig. 1). Nibble with punch tools (fig. 2).



**7. Accessories**

Attention:

Please note the details under 3.2. on improper handling before selecting a punching tool.

Round punch tools

for hydraulic pump

Max. size  $\varnothing$  2.36"

Dimensions			Bolt	Pre-drilling	Max. sheet metal thickness			Order No.
mm/inch	Pg/Pe	M	mm/inch	mm/inch	St. 37 mm/ga	A2 mm/ga	Alu mm/ga	
12,2/0.48"		12	9,5 / 3/8"	10,5 / 0.41"	1,5 / 16	1 / 18	2,5 / 12	2623-0812-20-00
12,7/0.50"	Pg 7		9,5 / 3/8"	10,5 / 0.41"	1,5 / 16	1 / 18	2,5 / 12	2623-0812-70-00
14,0/0.55"	Pg 9 KL		9,5 / 3/8"	10,5 / 0.41"	1,5 / 16	1 / 18	2,5 / 12	2623-0814-00-00
15,2/0.60"	Pg 9		9,5 / 3/8"	10,5 / 0.41"	1,5 / 16	1 / 18	2,5 / 12	2623-0815-20-00
16,2/0.64"		16	9,5 / 3/8"	10,5 / 0.41"	2,0 / 14	1,5 / 16	3,0 / 11	2623-0816-20-00
17,3/0.68"	Pg 11 KL		9,5 / 3/8"	10,5 / 0.41"	2,0 / 14	1,5 / 16	3,0 / 11	2623-0817-30-00
18,6/0.73"	Pg 11		9,5 / 3/8"	10,5 / 0.41"	2,0 / 14	1,5 / 16	3,0 / 11	2623-0818-60-00
19,0/0.75"	Pg 13 KL		9,5 / 3/8"	10,5 / 0.41"	2,0 / 14	1,5 / 16	3,0 / 11	2623-0819-00-00
20,2/0.79"		20	9,5 / 3/8"	10,5 / 0.41"	3,0 / 11	2,0 / 14	3,5 / 9	2623-0820-20-00
20,4/0.80"	Pg 13		9,5 / 3/8"	10,5 / 0.41"	3,0 / 11	2,0 / 14	3,5 / 9	2623-0820-40-00
21,3/0.84"	Pg 16 KL		9,5 / 3/8"	10,5 / 0.41"	3,0 / 11	2,0 / 14	3,5 / 9	2623-0821-30-00
22,5/0.89"	Pg 16		9,5 / 3/8"	10,5 / 0.41"	3,0 / 11	2,0 / 14	3,5 / 9	2623-0822-50-00
23,8/0.94"			9,5 / 3/8"	10,5 / 0.41"	3,0 / 11	2,0 / 14	3,5 / 9	2623-0823-80-00
24,5/0.96"		24	9,5 / 3/8"	10,5 / 0.41"	3,0 / 11	2,0 / 14	3,5 / 9	2623-0824-50-00
25,2/0.99"		25	9,5 / 3/8"	10,5 / 0.41"	3,0 / 11	2,0 / 14	3,5 / 9	2623-0825-20-00
27,0/1.06"	Pg 21 KL		9,5 / 3/8"	10,5 / 0.41"	2,0 / 14	1,5 / 16	3,0 / 11	2623-0827-00-00
28,5/1.12"	Pg 21		9,5 / 3/8"	10,5 / 0.41"	2,0 / 14	1,5 / 16	3,0 / 11	2623-0828-50-00
30,5/1.20"			9,5 / 3/8"	10,5 / 0.41"	2,0 / 14	1,5 / 16	3,0 / 11	2623-0830-51-00
32,2/1.27"		32	9,5 / 3/8"	10,5 / 0.41"	2,0 / 14	1,5 / 16	3,0 / 11	2623-0832-21-00
33,3/1.31"			9,5 / 3/8"	10,5 / 0.41"	2,0 / 14	1,5 / 16	3,0 / 11	2623-0833-30-00
35,0/1.38"			9,5 / 3/8"	10,5 / 0.41"	2,0 / 14	1,5 / 16	3,0 / 11	2623-0835-01-00
38,1/1.50"			9,5 / 3/8"	10,5 / 0.41"	2,0 / 14	1,5 / 16	3,0 / 11	2623-0838-11-00
28,3/1.11"	Pg 21		19 / 3/4"	20,4 / 0.80"	2,0 / 14	1,5 / 16	3,0 / 11	2623-0828-30-00
30,5/1.20"			19 / 3/4"	20,4 / 0.80"	3,0 / 11	2,0 / 14	3,5 / 9	2623-0830-50-00
32,0/1.26"			19 / 3/4"	20,4 / 0.80"	3,0 / 11	2,0 / 14	3,5 / 9	2623-0832-00-00
32,2/1.27"		32	19 / 3/4"	20,4 / 0.80"	3,0 / 11	2,0 / 14	3,5 / 9	2623-0832-20-00
34,1/1.34"			19 / 3/4"	20,4 / 0.80"	3,0 / 11	2,0 / 14	3,5 / 9	2623-0834-10-00
35,0/1.38"			19 / 3/4"	20,4 / 0.80"	3,0 / 11	2,0 / 14	3,5 / 9	2623-0835-00-00
37,0/1.46"	Pg 29		19 / 3/4"	20,4 / 0.80"	3,0 / 11	2,0 / 14	3,5 / 9	2623-0837-00-00
38,0/1.50"			19 / 3/4"	20,4 / 0.80"	3,0 / 11	2,0 / 14	3,5 / 9	2623-0838-00-00
40,2/1.58"		40	19 / 3/4"	20,4 / 0.80"	3,0 / 11	2,0 / 14	3,5 / 9	2623-0840-20-00
41,2/1.62"			19 / 3/4"	20,4 / 0.80"	3,0 / 11	2,0 / 14	3,5 / 9	2623-0841-20-00
43,3/1.70"			19 / 3/4"	20,4 / 0.80"	3,0 / 11	2,0 / 14	3,5 / 9	2623-0843-30-00
45,5/1.79"			19 / 3/4"	20,4 / 0.80"	3,0 / 11	2,0 / 14	3,5 / 9	2623-0845-50-00
47,0/1.85"	Pg 36		19 / 3/4"	20,4 / 0.80"	3,0 / 11	2,0 / 14	3,5 / 9	2623-0847-00-00
50,2/1.98"		50	19 / 3/4"	20,4 / 0.80"	3,0 / 11	2,0 / 14	3,5 / 9	2623-0850-20-00
54,0/2.13"	Pg 42		19 / 3/4"	20,4 / 0.80"	3,0 / 11	2,0 / 14	3,5 / 9	2623-0854-00-00
56,5/2.23"		56	19 / 3/4"	20,4 / 0.80"	3,0 / 11	2,0 / 14	3,5 / 9	2623-0856-50-00
60,0/2.36"	Pg 48		19 / 3/4"	20,4 / 0.80"	3,0 / 11	2,0 / 14	3,5 / 9	2623-0860-00-00

KL = tapping holes

Round Punches Plus  
for hydraulic pump  
Size max.  $\varnothing$  60 mm

Dimensions			Bolt	Pre-drilling	Max. sheet metal thickness			Order No.
mm/inch	Pg/Pe	M	mm/inch	mm/inch	St. 37 mm/ga	A2 mm/ga	Alu mm/ga	
15,2/0.60"	Pg 9		9,5 / 3/8"	10,5 / 0.41"		1,5 / 16		2682-0815-20-25
16,2/0.64"		16	9,5 / 3/8"	10,5 / 0.41"		2,0 / 14		2682-0816-20-25
18,6/0.73"	Pg 11		11,1 / 7/16"	12 / 0.47"		2,0 / 14		2682-0818-60-25
20,2/0.80"		20	9,5 / 3/8"	10,5 / 0.41"		2,0 / 14		2623-0820-20-25
20,4/0.80"	Pg 13		11,1 / 7/16"	12 / 0.47"		2,0 / 14		2682-0820-40-25
22,5/0.89"	Pg 16		11,1 / 7/16"	12 / 0.47"		2,0 / 14		2682-0822-50-25
25,2/0.99"		25	11,1 / 7/16"	12 / 0.47"		2,0 / 14		2682-0825-20-25
28,5/1.12"	Pg 21		19 / 3/4"	20,4 / 0.80"		2,0 / 14		2682-0828-50-25
30,5/1.20"			19 / 3/4"	20,4 / 0.80"		2,5 / 12		2682-0830-50-25
32,2/1.27"		32	19 / 3/4"	20,4 / 0.80"		2,5 / 12		2682-0832-20-25
37,0/1.46"	Pg 29		19 / 3/4"	20,4 / 0.80"		2,5 / 12		2682-0837-00-25
40,2/1.58"		40	19 / 3/4"	20,4 / 0.80"		2,5 / 12		2682-0840-20-25
47,0/1.85"	Pg 36		19 / 3/4"	20,4 / 0.80"		2,5 / 12		2682-0847-00-25
50,2/1.98"		50	19 / 3/4"	20,4 / 0.80"		2,5 / 12		2682-0850-20-25
54,0/2.13"	Pg 42		19 / 3/4"	20,4 / 0.80"		2,5 / 12		2682-0854-00-25
60,0/2.36"	Pg 48		19 / 3/4"	20,4 / 0.80"		2,5 / 12		2682-0860-00-25

Replacement bolts  
for hydraulic pump  
for round punch tools

Description	$\varnothing$ in cylinder mm/inch	$\varnothing$ in tool mm/inch	Length mm/inch	Order No.
Replacement bolt für standard Round Punches and Round Punches Plus	9,5 / 3/8"	9,5 / 3/8"	100 / 3,94"	2623-0710-00-00
	9,5 / 3/8"	19 / 3/4"	130 / 5,12"	2613-0719-00-00
Attention: Replacement bolt for Round Punches Plus, sizes 18.6 - 25.5	9,5 / 3/8"	11,1 / 7/16"	95 / 3,74"	2621-0711-10-00

Square, rectangular and shaped punches  
for hydraulic pump

Description	Dimensions mm/inch	Bolt mm/ga	Max. sheet metal thickness			Punch tool <b>Order No.</b>	Replacement bolt <b>Order No.</b>	Replacement screw <b>Order No.</b>
			ST 37 mm/ga	A2 mm/ga	Alu mm/ga			
Square punch	15,8 x 15,8 / 0.62" x 0.62"	13 / 0.51"	2,0 / 14	1,5 / 16	3,0 / 11	2623-0915-80-00	2623-0710-10-00	
	22,2 x 22,2 / 0.87" x 0.87"	16 / 0.63"	2,0 / 14	1,5 / 16	3,0 / 11	2623-0922-20-00	2623-0712-10-00	2683-0710-10-02
	25,4 x 25,4 / 1.00" x 1.00"	16 / 0.63"	2,0 / 14	1,5 / 16	3,0 / 11	2623-0925-40-00	2623-0712-10-00	2683-0710-10-02
Rectangular punch	22,0 x 30,0 / 0.87" x 1.18"	16 / 0.63"	1,5 / 16	1 / 18	2,5 / 12	2683-0922-31-10	2623-0712-11-00	2683-0710-10-02
	22,0 x 42,0 / 0.87" x 1.65"	16 / 0.63"	1,5 / 16	1 / 18	2,5 / 12	2623-0922-42-10	2623-0712-12-00	
	25,0 x 50,0 / 0.98" x 1.97"	25 / 0.98"	2,0 / 14	1,5 / 16	3,0 / 11	2623-0925-50-00	2623-0118-00-00	2683-0719-19-01
Shaped punch Turning bolt	∅ 23,1 x 20,2 / ∅ 0.91" x 0.80"	16 / 0.63"	1,5 / 16	1 / 18	2,5 / 12	2683-0920-23-01	2623-0712-12-00	
	∅ 22,5 x 20,1 / ∅ 0.79" x 0.69"	16 / 0.63"	1,5 / 16	1 / 18	2,5 / 12	2683-0920-22-01	2623-0712-12-00	
Round punch with 2 keyways	∅ 22,5 / 0.89"	16 / 0.63"	1,5 / 16	1 / 18	2,5 / 12	2623-0922-52-00	2623-0712-12-00	
Shaped punch	19,8 x 11,3 / 0.78" x 0.44"	10,5 / 0.41"	1,75 / 16	1 / 18	2,0 / 14	2683-0000-00-09	2683-0000-38-38	2683-0000-00-38
	58,4 x 11,3 / 2.30" x 0.44"	10,5 / 0.41"	1,75 / 16	1 / 18	2,0 / 14	2683-0000-00-37	2683-0000-38-38	2683-0000-00-38
	55,7 x 13,9 / 2.13" x 0.55"	12,7 / 0.5"	1,75 / 16	1 / 18	2,0 / 14	2683-0000-00-50	2683-0000-38-12	2683-0000-00-12

Round, square, rectangular and shaped punches in other dimensions or versions to samples or drawings are available upon request.

### 8. Maintenance / cleaning

Use only original parts from hawa GmbH for replacement or exchange.

- The Powerman Kompakt mostly works maintenance-free
- At regular intervals the unit should be cleaned, and zinc-plated parts should be lubricated
- Visual and functional inspection of the equipment should be performed weekly
- Oily rags and hydraulic oil have to be treated as hazardous waste

### 9. Troubleshooting and service

If you experience a break-down of the equipment please contact your local sales office or the manufacturer. Here you will receive help and hints to do smaller repair work yourself. If a complex repair is necessary, this must be performed by our factory-service, as hawa will not assume any liability for improper repairs and resulting consequential damages.

## Mode d'emploi pour la Powerman Kompakt

### Contenu

1. Introduction
2. Règles de sécurité
3. Environnement / Utilisation de la outillage
  - 3.1 Conditions d'utilisation
  - 3.2 Conditions d'utilisation non conformes
  - 3.3 Autres risques liés à l'utilisation
4. Caractéristiques techniques
5. Conditionnement
6. Utilisation
7. Accessoires
8. Maintenance / Nettoyage
9. Pannes et service



**Powerman Kompakt sans jeu d'emporte-pièces 2621-7100-02-00**

**Powerman Kompakt avec jeu d'emporte-pièces 2621-7100-05-00**

Croquis: Pompe hydraulique pour outils de perforation

### 1. Introduction

Nous vous remercions d'avoir choisi la Powerman Kompakt.

Ce manuel d'utilisation vous donne les différentes informations pour l'utilisation du matériel ainsi que les règles de sécurité.

Veuillez prendre en compte les différents éléments de cette notice, ainsi que l'information du personnel utilisateur de l'équipement.

Cette notice doit accompagner l'équipement durant l'ensemble de sa durée de vie.

Si vous avez encore des questions après la lecture de cette notice, veuillez vous mettre en relation avec votre filiale locale.

### 2. Règles de sécurité

Des machines en mouvement comportent un risque de blessures importantes, et demandent une grande attention de la part des utilisateurs. Pour diminuer ce risque merci de lire attentivement cette notice avant la mise en service de la machine .

- la machine ne doit être utilisée qu'en état impeccable
- toute modification doit être signalée au responsable
- le poste de travail doit être nettoyé
- le poste de travail doit être éclairé de manière suffisante
- les traces d'huile ou de graisse sont à nettoyer rapidement
- le personnel utilisateur doit être équipé d'équipements de protection (gants, chaussures adhésives, lunettes)
- en cas de problèmes de concentration ne pas utiliser l'équipement (médicaments ....)
- tenir les enfants éloignés
- les flexibles hydrauliques ne doivent pas être comprimés ou entortillés.

**Cette outillage est uniquement à utiliser par rapport au cadre décrit dans cette brochure, en cas d'utilisation pour une autre application nous ne pourrions être tenus pour responsable de toute détérioration en résultant.**

En cas de problème suite au non respect de ces règles de sécurité hawa GmbH ne pourra être tenu pour responsable.

Attention: Lors du travail avec la pompe, veiller à une position stable. Ne s'incliner pas vers l'outil de perforation, car si celui-ci venait à s'abîmer à la suite d'une erreur de manipulation, les fragments pourraient causer des blessures.

Attention: Ne perforez pas de coffrets sous tension ou à proximité de pièces sous tension.

### 3. Environnement / Utilisation de la machine

La machine répond aux différentes normes, techniques et règles de sécurité telles que celles définies dans les règles et normes au moment de la fabrication de cette machine.

Des modifications techniques dans le cadre de développement futur sont possibles.

## Mode d'emploi pour la Powerman Kompakt

### 3.1 Conditions d'utilisation

La Powerman Kompakt a été développée pour le poinçonnage rapide de trous rond, formes spécifiques, sur de la tôle, INOX et de l'aluminium. Dans des conditions précises d'utilisations on peut également poinçonner du plastique ( plastique mou avec des outils affûtés ). Faire un essai avant une utilisation intensive.

Utilisation: la tôle est à prépercer par rapport aux dimensions de l'axe.

L'utilisation de la pompe est à faire suivant les recommandations de cette notice.

En cas d'utilisation de cette machine hors recommandations le fournisseur ne pourra être tenu pour responsable des dégats éventuels.

#### Cadre d'utilisation

Travail sur:

- platine de montage
- Boite à bornes
- Coffrets
- Caniveaux à câbles etc ....

### 3.2 Conditions d'utilisation non conformes

#### Conditions non conformes:

- utilisation à l'extérieur
- utilisation avec des outils usés
- réparation non conforme
- conditions d'utilisation non conformes
- Le poinçon, la matrice et l'axe soient appropriés (adapted  $\emptyset$  poinçon et d'une matrice)
- L'épaisseur de tôle maximum est la valeur la plus faible indiquée dans notre catalogue outillage

### 3.3 Autres risques liés à l'utilisation

Il n'est pas possible de pouvoir se prémunir contre l'ensemble des risques pouvant survenir de façon aléatoire, sans restreindre les capacités machines.

De part la conception de la machine ci-après les risques que nous ne pouvons réduire :

- Coupure ou écrasement de membres dû au non respect de ce mode d'emploi
- éclatement d'un flexible hydraulique
- tâche par de l'huile
- Coupure par de la tôle à nu ou par un outil affuté
- Risque de se coincer les doigts lors de l'utilisation de la pompe.

#### **On peut réduire les autres risques par des gestes simples:**

- travailler de façon concentrée
- prendre en compte les éléments de cette notice
- prendre en compte les différents points de sécurité.

### 4. Caractéristiques techniques

- Pression max. 500 bar
- Effort de découpe max. 50 kN

Utilisable pour :

- Emporte-pièces ronds jusqu'à  $\emptyset$  60 mm
- Emporte-pièces carrés jusqu'à 46 mm
- Emporte-pièces rectangulaires jusqu'à 65 mm

Pour le perçage de tôles:

- Tôle d'acier jusqu'à 3,0 mm max.
- Acier inoxydable jusqu'à 2,0 mm max.
- Aluminium jusqu'à 4,0 mm max.

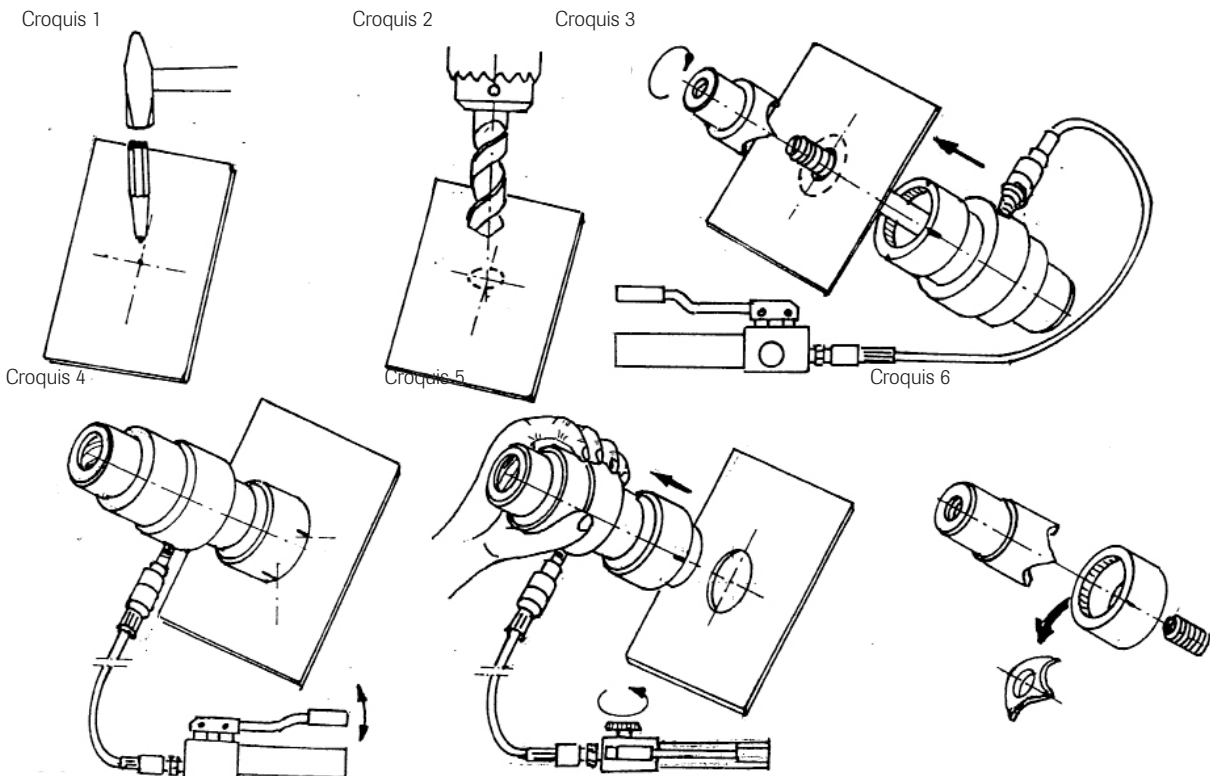
### 5. Conditionnement

- Pompe de poinçonnage avec tuyau rotatif (avec passage rotatif vers le corps de la pompe)
- Cylindre de poinçonnage monté avec implantation d'axes de 9,5 mm
- 2 axes  $\emptyset$  9,5 et 19 mm
- au fur et à mesure de qc. sans jeu d'emporte-pièces
- 1 emporte-pièce  $\emptyset$  12,7,  $\emptyset$  16,3,  $\emptyset$ 20,4,  $\emptyset$ 25,4,  $\emptyset$  32,5,  $\emptyset$  40,5,  $\emptyset$  50,5 mm

## Mode d'emploi pour la Powerman Kompakt

### 6. Utilisation

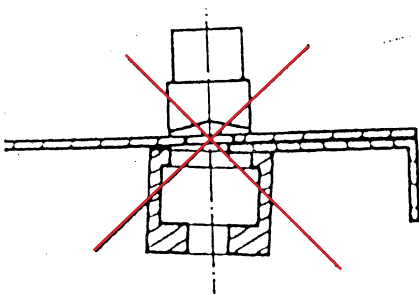
- Tracer en croix et pointer le centre du perçage (croquis 1).
- Avant-trous (croquis 2)  
pour axe  $\varnothing 9,5$  utiliser l'emporte-pièce de  $\varnothing 10,5$  mm  
pour axe  $\varnothing 19$  utiliser l'emporte-pièce de  $\varnothing 20,4$  mm  
pour axe  $\varnothing 11,1$  utiliser l'emporte-pièce de  $\varnothing 12,7$
- Serrez l'axe complètement, dévissez-le d'un demi-tour et placez la matrice sur l'axe. Introduire l'axe dans l'avant-trou.
- En utilisant des emporte-pièces ronds, visser le poinçon (croquis 3). En utilisant des emporte-pièces carrés ou pour connecteurs, placer le poinçon sur l'axe et visser l'axe. Ajuster l'emporte-pièce selon le traçage croisé.
- Fermer la vis de retour d'huile. Actionner la pompe (croquis 4) jusqu'à ce que le poinçon ait perforé la tôle complètement (craquement perceptible). Pomper lentement, pour que le poinçon puisse se mettre en place. Retenir le cylindre hydraulique.
- Après la découpe, actionner la pompe 2-3 fois jusqu'à ce que la chute tombe dans la matrice.
- Décharger la pompe en ouvrant la soupape de retour d'huile (croquis 5). Le poinçon reprend sa position de départ.
- Dévisser le poinçon et la matrice et enlever la chute (croquis 6).



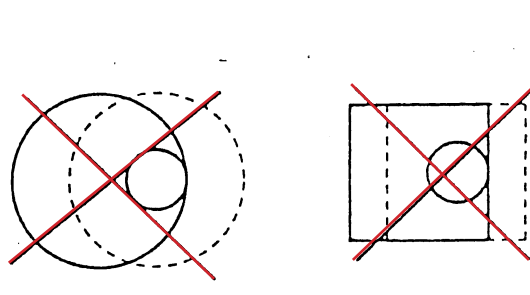
Attention: Veiller à ce que le filetage et les poinçons soient toujours lubrifiés. Ne pas employer avec force.

Il est interdit de: Perforer deux tôles superposées (croquis 1). Faire de grignotage (encocher) (croquis 2).

Croquis 1



Croquis 2



## Mode d'emploi pour la Powerman Kompakt

### 7. Accessoires

**Attention :**

Avant le choix de l'outil reportez-vous au paragraphe point 3.2 conditions d'utilisation.

Outils de perforation ronds  
pour pompe hydraulique  
Dimensions max.  $\varnothing$  60 mm

Dimensions			Axes	Préperforation	Epaisseur de tôle maxi			Référence
mm/inch	Pg/Pe	M			St. 37 mm/ga	A2 mm/ga	Alu mm/ga	
12,2/0.48"		12	9,5 / 3/8"	10,5 / 0.41"	1,5 / 16	1 / 18	2,5 / 12	2623-0812-20-00
12,7/0.50"	Pg 7		9,5 / 3/8"	10,5 / 0.41"	1,5 / 16	1 / 18	2,5 / 12	2623-0812-70-00
14,0/0.55"	Pg 9 KL		9,5 / 3/8"	10,5 / 0.41"	1,5 / 16	1 / 18	2,5 / 12	2623-0814-00-00
15,2/0.60"	Pg 9		9,5 / 3/8"	10,5 / 0.41"	1,5 / 16	1 / 18	2,5 / 12	2623-0815-20-00
16,2/0.64"		16	9,5 / 3/8"	10,5 / 0.41"	2,0 / 14	1,5 / 16	3,0 / 11	2623-0816-20-00
17,3/0.68"	Pg 11 KL		9,5 / 3/8"	10,5 / 0.41"	2,0 / 14	1,5 / 16	3,0 / 11	2623-0817-30-00
18,6/0.73"	Pg 11		9,5 / 3/8"	10,5 / 0.41"	2,0 / 14	1,5 / 16	3,0 / 11	2623-0818-60-00
19,0/0.75"	Pg 13 KL		9,5 / 3/8"	10,5 / 0.41"	2,0 / 14	1,5 / 16	3,0 / 11	2623-0819-00-00
20,2/0.79"		20	9,5 / 3/8"	10,5 / 0.41"	3,0 / 11	2,0 / 14	3,5 / 9	2623-0820-20-00
20,4/0.80"	Pg 13		9,5 / 3/8"	10,5 / 0.41"	3,0 / 11	2,0 / 14	3,5 / 9	2623-0820-40-00
21,3/0.84"	Pg 16 KL		9,5 / 3/8"	10,5 / 0.41"	3,0 / 11	2,0 / 14	3,5 / 9	2623-0821-30-00
22,5/0.89"	Pg 16		9,5 / 3/8"	10,5 / 0.41"	3,0 / 11	2,0 / 14	3,5 / 9	2623-0822-50-00
23,8/0.94"			9,5 / 3/8"	10,5 / 0.41"	3,0 / 11	2,0 / 14	3,5 / 9	2623-0823-80-00
24,5/0.96"		24	9,5 / 3/8"	10,5 / 0.41"	3,0 / 11	2,0 / 14	3,5 / 9	2623-0824-50-00
25,2/0.99"		25	9,5 / 3/8"	10,5 / 0.41"	3,0 / 11	2,0 / 14	3,5 / 9	2623-0825-20-00
27,0/1.06"	Pg 21 KL		9,5 / 3/8"	10,5 / 0.41"	2,0 / 14	1,5 / 16	3,0 / 11	2623-0827-00-00
28,5/1.12"	Pg 21		9,5 / 3/8"	10,5 / 0.41"	2,0 / 14	1,5 / 16	3,0 / 11	2623-0828-50-00
30,5/1.20"			9,5 / 3/8"	10,5 / 0.41"	2,0 / 14	1,5 / 16	3,0 / 11	2623-0830-51-00
32,2/1.27"		32	9,5 / 3/8"	10,5 / 0.41"	2,0 / 14	1,5 / 16	3,0 / 11	2623-0832-21-00
33,3/1.31"			9,5 / 3/8"	10,5 / 0.41"	2,0 / 14	1,5 / 16	3,0 / 11	2623-0833-30-00
35,0/1.38"			9,5 / 3/8"	10,5 / 0.41"	2,0 / 14	1,5 / 16	3,0 / 11	2623-0835-01-00
38,1/1.50"			9,5 / 3/8"	10,5 / 0.41"	2,0 / 14	1,5 / 16	3,0 / 11	2623-0838-11-00
28,3/1.11"	Pg 21		19 / 3/4"	20,4 / 0.80"	2,0 / 14	1,5 / 16	3,0 / 11	2623-0828-30-00
30,5/1.20"			19 / 3/4"	20,4 / 0.80"	3,0 / 11	2,0 / 14	3,5 / 9	2623-0830-50-00
32,0/1.26"			19 / 3/4"	20,4 / 0.80"	3,0 / 11	2,0 / 14	3,5 / 9	2623-0832-00-00
32,2/1.27"		32	19 / 3/4"	20,4 / 0.80"	3,0 / 11	2,0 / 14	3,5 / 9	2623-0832-20-00
34,1/1.34"			19 / 3/4"	20,4 / 0.80"	3,0 / 11	2,0 / 14	3,5 / 9	2623-0834-10-00
35,0/1.38"			19 / 3/4"	20,4 / 0.80"	3,0 / 11	2,0 / 14	3,5 / 9	2623-0835-00-00
37,0/1.46"	Pg 29		19 / 3/4"	20,4 / 0.80"	3,0 / 11	2,0 / 14	3,5 / 9	2623-0837-00-00
38,0/1.50"			19 / 3/4"	20,4 / 0.80"	3,0 / 11	2,0 / 14	3,5 / 9	2623-0838-00-00
40,2/1.58"		40	19 / 3/4"	20,4 / 0.80"	3,0 / 11	2,0 / 14	3,5 / 9	2623-0840-20-00
41,2/1.62"			19 / 3/4"	20,4 / 0.80"	3,0 / 11	2,0 / 14	3,5 / 9	2623-0841-20-00
43,3/1.70"			19 / 3/4"	20,4 / 0.80"	3,0 / 11	2,0 / 14	3,5 / 9	2623-0843-30-00
45,5/1.79"			19 / 3/4"	20,4 / 0.80"	3,0 / 11	2,0 / 14	3,5 / 9	2623-0845-50-00
47,0/1.85"	Pg 36		19 / 3/4"	20,4 / 0.80"	3,0 / 11	2,0 / 14	3,5 / 9	2623-0847-00-00
50,2/1.98"		50	19 / 3/4"	20,4 / 0.80"	3,0 / 11	2,0 / 14	3,5 / 9	2623-0850-20-00
54,0/2.13"	Pg 42		19 / 3/4"	20,4 / 0.80"	3,0 / 11	2,0 / 14	3,5 / 9	2623-0854-00-00
56,5/2.23"		56	19 / 3/4"	20,4 / 0.80"	3,0 / 11	2,0 / 14	3,5 / 9	2623-0856-50-00
60,0/2.36"	Pg 48		19 / 3/4"	20,4 / 0.80"	3,0 / 11	2,0 / 14	3,5 / 9	2623-0860-00-00

KL = avant-trou



## Mode d'emploi pour la Powerman Kompakt

Emporte-pièces rond Plus  
pour pompe hydraulique  
Dimension maxi  $\varnothing$  60 mm

Dimensions			Axes	Préperforation	Epaisseur de tôle maxi			Référence
mm/inch	Pg/Pe	M			St. 37 mm/ga	A2 mm/ga	Alu mm/ga	
15,2/0.60"	Pg 9		9,5 / 3/8"	10,5 / 0.41"		1,5 / 16		2682-0815-20-25
16,2/0.64"		16	9,5 / 3/8"	10,5 / 0.41"		2,0 / 14		2682-0816-20-25
18,6/0.73"	Pg 11		11,1 / 7/16"	12 / 0.47"		2,0 / 14		2682-0818-60-25
20,2/0.80"		20	9,5 / 3/8"	10,5 / 0,41"		2,0 / 14		2623-0820-20-25
20,4/0.80"	Pg 13		11,1 / 7/16"	12 / 0.47"		2,0 / 14		2682-0820-40-25
22,5/0.89"	Pg 16		11,1 / 7/16"	12 / 0.47"		2,0 / 14		2682-0822-50-25
25,2/0.99"		25	11,1 / 7/16"	12 / 0.47"		2,0 / 14		2682-0825-20-25
28,5/1.12"	Pg 21		19 / 3/4"	20,4 / 0.80"		2,0 / 14		2682-0828-50-25
30,5/1.20"			19 / 3/4"	20,4 / 0.80"		2,5 / 12		2682-0830-50-25
32,2/1.27"		32	19 / 3/4"	20,4 / 0.80"		2,5 / 12		2682-0832-20-25
37,0/1.46"	Pg 29		19 / 3/4"	20,4 / 0.80"		2,5 / 12		2682-0837-00-25
40,2/1.58"		40	19 / 3/4"	20,4 / 0.80"		2,5 / 12		2682-0840-20-25
47,0/1.85"	Pg 36		19 / 3/4"	20,4 / 0.80"		2,5 / 12		2682-0847-00-25
50,2/1.98"		50	19 / 3/4"	20,4 / 0.80"		2,5 / 12		2682-0850-20-25
54,0/2.13"	Pg 42		19 / 3/4"	20,4 / 0.80"		2,5 / 12		2682-0854-00-25
60,0/2.36"	Pg 48		19 / 3/4"	20,4 / 0.80"		2,5 / 12		2682-0860-00-25

Axe de rechange  
pour pompe hydraulique  
pour outils de perforation ronds

Désignation	$\varnothing$ dans le cylindre mm/inch	$\varnothing$ dans l'outil mm/inch	Longueur mm/inch	Référence
Axe de rechange	9,5 / 3/8"	9,5 / 3/8"	100 / 3,94"	2623-0710-00-00
	9,5 / 3/8"	19 / 3/4"	130 / 5,12"	2613-0719-00-00
	9,5 / 3/8"	11,1 / 7/16"	95 / 3,74"	2621-0711-10-00

## Mode d'emploi pour la Powerman Kompakt

Emporte-pièces carrés, rectangulaires et pour connecteurs pour pompe hydraulique

Désignation	Dimensions mm/inch	Axes mm/ga	Epaisseur de tôle maxi			Outil de perforation <b>Référence</b>	Axe de rechange <b>Référence</b>	Ecroû de rechange <b>Référence</b>
			ST 37 mm/ga	A2 mm/ga	Alu mm/ga			
Emporte-pièce carré	15,8 x 15,8 / 0.62" x 0.62"	13 / 0.51"	2,0 / 14	1,5 / 16	3,0 / 11	2623-0915-80-00	2623-0710-10-00	
	22,2 x 22,2 / 0.87" x 0.87"	16 / 0.63"	2,0 / 14	1,5 / 16	3,0 / 11	2623-0922-20-00	2623-0712-10-00	2683-0710-10-02
	25,4 x 25,4 / 1.00" x 1.00"	16 / 0.63"	2,0 / 14	1,5 / 16	3,0 / 11	2623-0925-40-00	2623-0712-10-00	2683-0710-10-02
Emporte-pièce rectangulaire	22,0 x 30,0 / 0.87" x 1.18"	16 / 0.63"	1,5 / 16	1 / 18	2,5 / 12	2683-0922-31-10	2623-0712-11-00	2683-0710-10-02
	22,0 x 42,0 / 0.87" x 1.65"	16 / 0.63"	1,5 / 16	1 / 18	2,5 / 12	2623-0922-42-10	2623-0712-12-00	
	25,0 x 50,0 / 0.98" x 1.97"	25 / 0.98"	2,0 / 14	1,5 / 16	3,0 / 11	2623-0925-50-00	2623-0118-00-00	2683-0719-19-01
Emporte-pièce pour connecteur Cage tournante	∅ 23,1 x 20,2 / ∅ 0.91" x 0.80"	16 / 0.63"	1,5 / 16	1 / 18	2,5 / 12	2683-0920-23-01	2623-0712-12-00	
	∅ 22,5 x 20,1 / ∅ 0.79" x 0.69"	16 / 0.63"	1,5 / 16	1 / 18	2,5 / 12	2683-0920-22-01	2623-0712-12-00	
Emporte-pièce rond avec 2 encoches	∅ 22,5 / 0.89"	16 / 0.63"	1,5 / 16	1 / 18	2,5 / 12	2623-0922-52-00	2623-0712-12-00	
Emporte-pièce pour connecteur	19,8 x 11,3 / 0.78" x 0.44"	10,5 / 0.41"	1,75 / 16	1 / 18	2,0 / 14	2683-0000-00-09	2683-0000-38-38	2683-0000-00-38
	58,4 x 11,3 / 2.30" x 0.44"	10,5 / 0.41"	1,75 / 16	1 / 18	2,0 / 14	2683-0000-00-37	2683-0000-38-38	2683-0000-00-38
	55,7 x 13,9 / 2.13" x 0.55"	12,7 / 0.5"	1,75 / 16	1 / 18	2,0 / 14	2683-0000-00-50	2683-0000-38-12	2683-0000-00-12

Emporte-pièces ronds, carrés, rectangulaires et pour connecteurs de différentes dimensions ou versions selon modèle ou plan sont livrables sur demande.

### 8. Maintenance / Nettoyage

Pour le montage ou le remplacement, n'utiliser que des pièces de rechange originales de hawa GmbH.

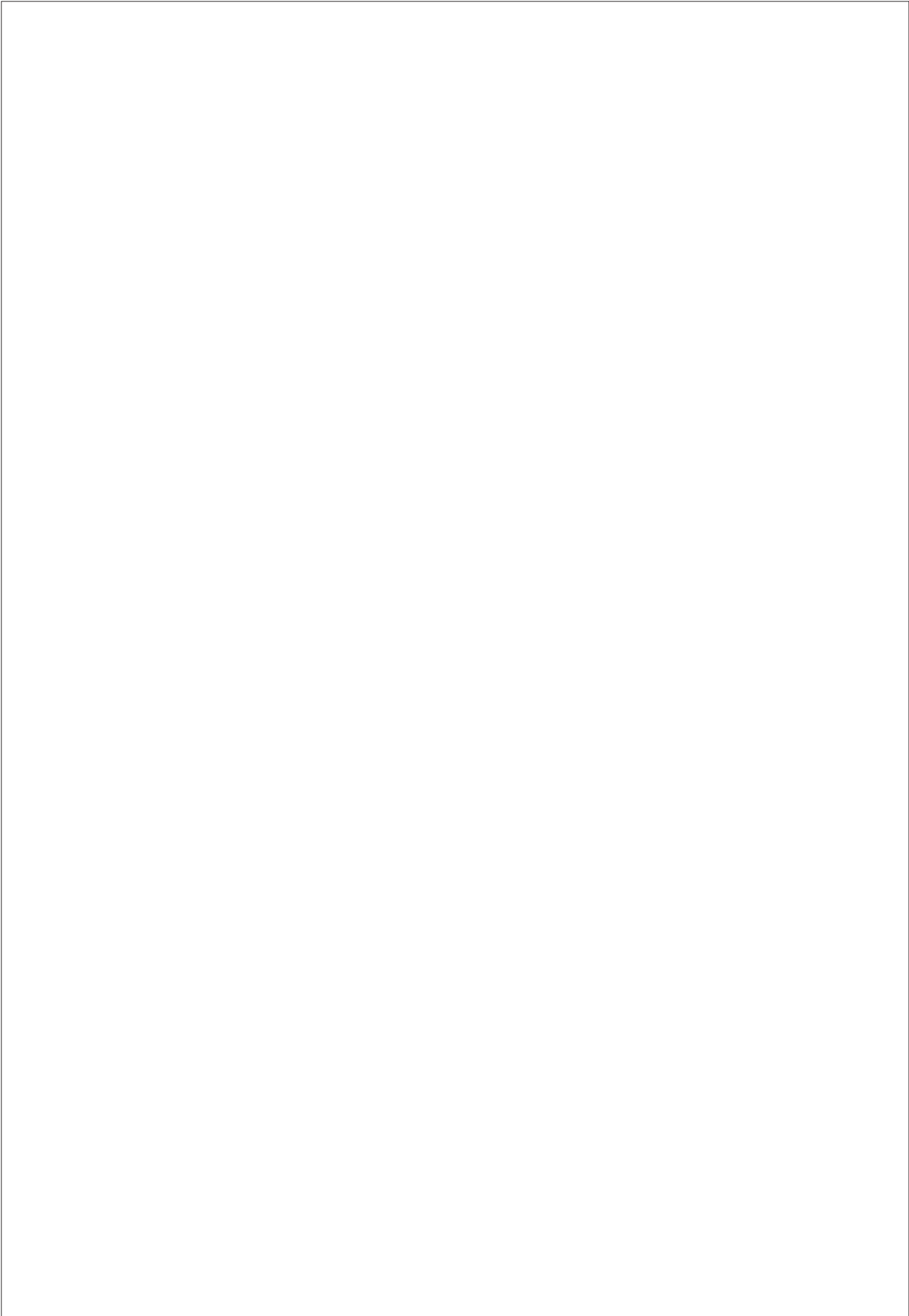
- La Powerman Kompakt ne nécessite pas de maintenance particulière
- En règle générale un nettoyage tous les 6 mois devrait être effectué et les pièces zinguées huilées ou graissées.
- Un contrôle optique et des fonctionnalités est préconisé une fois par semaine
- Les différents déchets par exemple chiffons et huile hydraulique sont à jeter dans la poubelle adéquate

### 9. Pannes et service

En cas de pannes prenez contact avec la filiale locale ou auprès de notre usine.

Nous pourrions dans la majorité des cas vous donner des informations utiles pour une réparation directement sur site par vous mêmes.

En cas de nécessité d'une réparation plus importante, notre service après vente prendra en charge celle-ci, si vous effectuez vous mêmes ce type de réparation et en cas de détérioration plus importante du système, hawa ne saura être tenu pour responsable et ne prendra pas la réparation en charge dans le cadre de la garantie.





häwa GmbH  
 Industriestraße 12  
 D 88489 Wain  
 Tel. +49 7353 98460  
 Fax +49 7353 1050  
 info@haewa.de  
 www.haewa.de

**D 08451 Crimmitschau**

Sachsenweg 3  
 Tel. +49 3762 95271/2  
 Fax +49 3762 95278  
 vertrieb.c@haewa.de

**D 47167 Duisburg**

Gewerbegebiet Neumühl  
 Theodor-Heuss-Str. 128  
 Tel. +49 203 346530  
 Fax +49 203 589785  
 vertrieb.d@haewa.de

**D 63477 Maintal**  
 Dörnigheim

Carl-Zeiss-Straße 7  
 Tel. +49 6181 493031  
 Fax +49 6181 494003  
 vertrieb.rm@haewa.de

**A 4020 Linz**

Schmachtl GmbH  
 Pummererstraße 36  
 Tel. +43 732 76460  
 Fax: +43 732 785036  
 office.linz@schmachtl.at

**CH 8967 Widen**

häwa (Schweiz) ag  
 Gyrenstrasse 5a  
 Tel. +41 43 3662222  
 Fax +41 43 3662233  
 info@haewa.ch

**DK 6400 Sonderborg**

Eegholm A/S  
 Grundtvigs Allé 165 - 169  
 Tel. +45 73 121212  
 Fax: +4573 121213  
 eegholm@eegholm.dk

**E 48450 Etxebarri**

haweia ibérica, s.l.  
 Poligono Leguizamón  
 Calle Guipuzcoa, Pab.9  
 Tel. +34 944 269521  
 Fax: +34 944 261087  
 haweia@ctv.es

**F 67600 Sélestat**

häwa France Sarl  
 22, Rue Roswag  
 Tel. +33 6 72713309  
 info@haewa.fr

**I 88489 Wain**

häwa Italia  
 Industriestraße 12  
 Tel. +49 7353 9846115  
 Fax +49 7353 1050  
 info@haewa.it

**NL 7500 AC Enschede**

häwa Nederland B.V.  
 Postbus 136  
 Tel. +31 53 4321835  
 Fax +31 53 4303414  
 info@haewa.nl

**SE 88489 Wain**

häwa Schweden  
 Industriestraße 12  
 Tel. +49 7353 98460  
 Fax +49 7353 1050  
 info@haewa.se

**SE 192 79 Sollentua**  
 (only for tools)

Nelco Contact AB  
 Bergkällvägen 29  
 Tel. + 46 8 7547040  
 Fax +46 8 7548051  
 info@nelco.se

**USA Duluth, GA 30097**

haewa Corporation  
 3768 Peachtree Crest Drive  
 Tel. +1 770 9213272  
 Fax +1 770 9212896  
 info@haewa.com

**RUS 88489 Wain**

häwa Russland  
 Industriestraße 12  
 Tel. +49 7353 9846 169  
 Fax +49 7353 1050  
 edgar.getz@haewa.de

-  SCHRANKSYSTEME
-  X-FRAME
-  GEHÄUSE
-  ZUBEHÖR
-  KLIMATISIERUNG
-  LEITUNGSKANÄLE
-  SONDERBAUTEN
-  WERKZEUGE