

Inhalt

1. Einleitung
2. Sicherheitsbestimmungen
 - 2.1 Allgemeine Sicherheitsbestimmungen
 - 2.2 Weitere Sicherheitsregeln
3. Umgang / Beschaffenheit der Maschine
 - 3.1 Bestimmungsgemäße Verwendung
 - 3.2 Vorhersehbarer Fehlgebrauch bzw. unsachgemäße Handhabung
 - 3.3 Restgefahren
4. Technische Daten
5. Bediener Praxis
 - 5.1 Inbetriebnahme
 - 5.2 Schneiden
6. Wartung
 - 6.1 Ersatz / Schärfen von Messern
 - 6.2 Justierung der Schneidmesser
7. Zubehör für Lamellenschneider
8. Störungen und Service
9. Gewährleistung

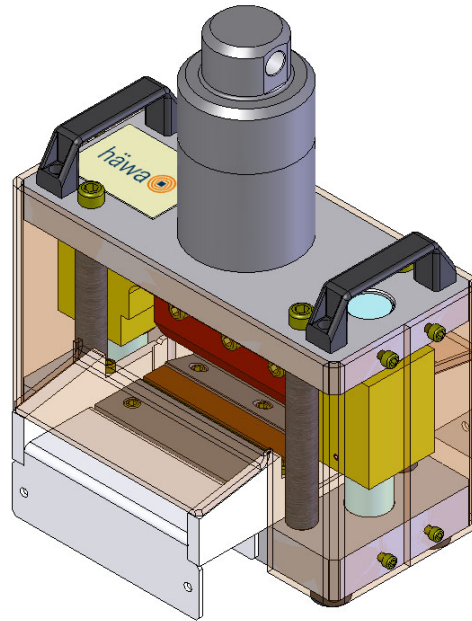
**Lamellenschneider 2607-7100-00-00**

Abbildung: Hydraulisches Schneidwerkzeug für lamelliertes Kupfer

1. Einleitung

Vielen Dank, dass Sie sich für einen Lamellenschneider entschieden haben.
Diese Betriebsanleitung gibt Ihnen eine detaillierte Anleitung zur Handhabung und zum sicheren Umgang mit der Maschine.

Bitte bewahren Sie diese Betriebsanleitung sorgfältig auf und sorgen sie dafür, dass sie vom Bedienpersonal gelesen, verstanden und eingehalten wird.
Diese Betriebsanleitung ist während der gesamten Lebensdauer des Gerätes mitzuführen.
Sollten Sie nach dem Lesen der Betriebsanleitung noch Fragen zur Maschine oder der Funktion selbst haben, kontaktieren Sie bitte Ihren lokalen Vertrieb oder uns als Hersteller.

2. Sicherheitsbestimmungen**2.1 Allgemeine Sicherheitsbestimmungen**

Maschinen mit bewegten Teilen bergen immer das Risiko von Verletzungen und erfordern ein großes Maß an Achtung und Sorgfalt.

Um Risiken zu vermeiden, lesen Sie bitte diese Betriebsanleitung aufmerksam durch bevor sie diese Maschine in Betrieb nehmen.

- Die Maschine darf nur in einwandfreiem Zustand betrieben werden
- Veränderungen müssen sofort dem Vorgesetzten gemeldet werden
- Die Maschine darf keiner Feuchtigkeit oder Nässe ausgesetzt werden.
- Die Arbeitsumgebung ist aufzuräumen
- Der Arbeitsbereich ist gut auszuleuchten
- Lange Werkstücke sind bei der Bearbeitung gegen Herabfallen zu sichern (z.B. durch Stützen)
- Evtl. austretendes Öl (Leckage) muss sofort aufgewischt werden
- Das Bedienpersonal ist verpflichtet, geeignete Schutzkleidung zu tragen (Handschuhe, rutschsichere Arbeitsschuhe, Gehörschutz, Schutzbrille)
- Das Arbeiten an der Maschine ist zu unterlassen, wenn die Konzentration herabgesetzt sein könnte (z.B. durch Medikamente- oder Alkoholeinnahme)
- Kinder fernhalten

**Diese Maschine ist nicht für andere, als in dieser Betriebsanleitung beschriebene Arbeiten geeignet und bestimmt.
Im Falle von Missbrauch haften wir nicht für daraus resultierende Schäden.**

2.2 Weitere Sicherheitsregeln beim Umgang mit dem Lamellenschneider

- Aufbau, Inbetriebnahme, das Einrichten der Maschine und Reparaturen dürfen nur durch fachkundiges Personal erfolgen, welches auch diese Betriebsanleitung gelesen und verstanden hat.
- Vor Anschluss an ein Hydraulikaggregat sich versichern, dass die Schlauchleitung drucklos und das Aggregat ausgeschaltet ist.
- Bei Aufbau, Reinigung, Auswechslung von Ersatzteilen und Werkzeugwechsel ist sicherzustellen, dass die Maschine drucklos ist (Aggregat ausschalten).
- Hydraulikschläuche nicht knicken und keine Stolperfallen bilden.
- Niemals die Maschine an der Hydraulikleitung tragen.
- Der maximale Betriebsdruck von 700 bar darf nicht überschritten werden.
- Schutzeinrichtungen dürfen weder demontiert noch außer Betrieb gesetzt werden.
- Die Maschine ist nach Beendigung der Arbeit auszuschalten / drucklos zu stellen.

Für auftretende Schäden, ausgelöst durch unsachgemäße Installation oder Nichtbefolgen der Sicherheitsvorschriften kann die hawa GmbH nicht haftbar gemacht werden.

3 Umgang / Beschaffenheit der Maschine

Der Lamellenschneider entspricht dem Stand der Technik, sowie den geltenden Sicherheitsbestimmungen zum Zeitpunkt des Inverkehrbringens im Rahmen ihrer bestimmungsgemäßen Verwendung.

Der Lamellenschneider besitzt eine EG-Konformitätserklärung (siehe Anlage) und entspricht somit den Vorgaben der Maschinenrichtlinie 2006/42/EG.

Technische Änderungen im Rahmen der Weiterentwicklung der Maschine bleiben vorbehalten.

3.1 Bestimmungsgemäße Verwendung

Der Lamellenschneider ist nur zum Ablängen von lamelliertem Kupfer geeignet!
Das Schneiden von massiven Kupferschienen beschädigt das Messer!
Der Antrieb erfolgt hydraulisch.

Die Handhabung des Lamellenschneiders muss entsprechend den Vorgaben in dieser Betriebsanleitung erfolgen.

Jede nicht bestimmungsgemäße Verwendung oder unsachgemäße Handhabung sind ein unerlaubter Fehlgebrauch außerhalb der gesetzlichen Haftungsgrenzen des Herstellers.

3.2 Vorhersehbarer Fehlgebrauch bzw. unsachgemäße Handhabung

Bei jeder Änderung an der Maschine und bei vorhersehbarem Fehlgebrauch bzw. unsachgemäßer Handhabung des Lamellenschneiders erlischt die EG-Konformitätserklärung des Herstellers und damit automatisch die Betriebserlaubnis.

Vorhersehbarer Fehlgebrauch bzw. unsachgemäßer Handhabung sind:

- Betrieb im Freien
- Betrieb bei entfernten Schutzeinrichtungen
- Betrieb mit stumpfen Werkzeugen
- fehlerhaft ausgeführte Reparaturarbeiten
- nicht bestimmungsgemäße Verwendung

3.3 Restgefahren

Konstruktiv konnten nicht alle Gefahren, ohne die bestimmungsgemäße Funktionalität einzuschränken, vermieden werden. Analysiert und bewertet wurden die Restgefahren des Lamellenschneiders mittels einer Risikobewertung.

Konstruktiv nicht vermeidbare Restgefahren können sein:

- Abscheren oder Quetschen von Gliedmaßen durch Nichtbeachtung der Betriebsanleitung
- Platzen eines Hydraulikschlauches
- Ausrutschen auf Öl durch Leckage
- Ungewollter Anlauf / Betätigung der Maschine

Bestehende Restgefahren können vermieden werden durch:

- Aufmerksames Arbeiten
- Durch Beachten der Hinweise an der Maschine und in dieser Anleitung
- Durch Umsetzen der allg. Sicherheitsbestimmungen / Sicherheitsregeln

Originalbetriebsanleitung Lamellenschneider

4. Technische Daten

Betriebsspannung :	230V/10A
Betriebsdruck :	700 bar maximum
Durchlasshöhe unter Messer :	19,5 mm
Hub :	23 mm
Gewicht :	32 kg
Nominale Schnittgröße :	120 X 12 mm

5. Bediener Praxis

5.1 Inbetriebnahme

- Verbinden Sie die Hydraulikleitung mittels der Schnellkupplung.
- Stromversorgung anschließen und Pumpe einschalten.
- Betätigen Sie den Fußschalter der Pumpe zweimal um das System zu entlüften.

5.2 Schneiden

Das lamellierte Kupfer muss mittig unter dem Messer liegen.
Betätigen Sie den Fußschalter und lassen Sie ihn nach erfolgtem Schnitt wieder los.

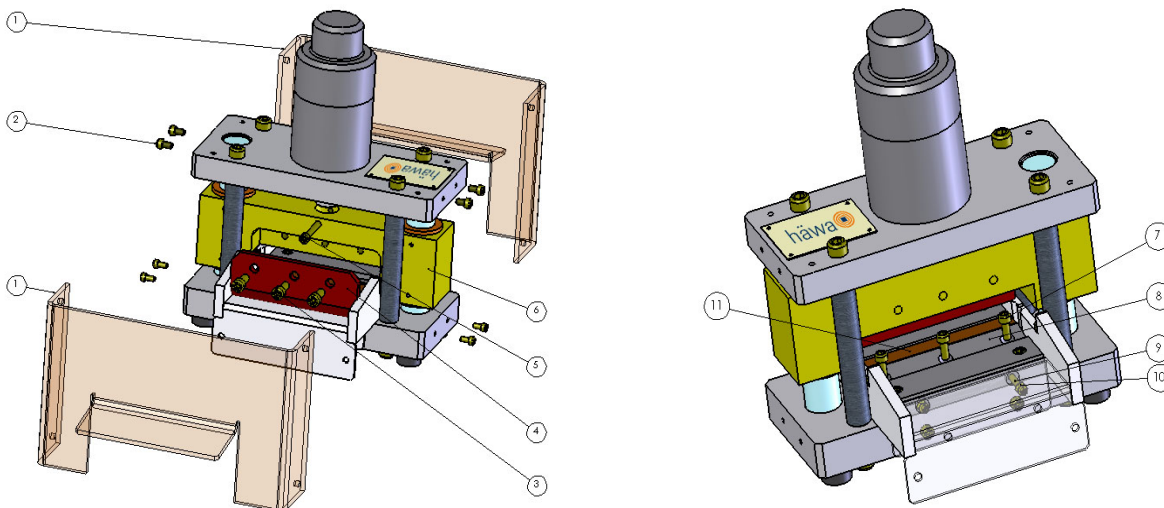
6. Wartung

Die Maschine muss von Strom und Hydraulik getrennt sein

- Entfernen Sie etwaige Kupferreste mittels Pressluft.
- Beschädigte oder stumpfe Messer sind sofort zu ersetzen.
- Die Führungen nicht fetten (Trockenlaufbuchsen).
- Die Hydraulikleitung spätestens alle 5 Jahre erneuern.
- Nur AVIA RSL 10 Hydrauliköl für die Hydraulikpumpe einsetzen.
- In regelmäßigen Abständen sollte eine Reinigung vorgenommen werden
- Vor Arbeitsbeginn eine optische Kontrolle der Maschine, des Hydraulikschlauches und des Antriebssystems durchführen

6.1. Ersatz / Schärfen von Messern

Die Maschine von der Stromversorgung und der Hydraulik trennen.



Bewegliches Messer (4), welches auf dem beweglichen Block (6) mit 3 Schrauben (3) befestigt ist, abschrauben.
Das Messer kann nicht mehr benutzt werden, falls die Messerhöhe durch Nachschleifen weniger als 52 mm beträgt.

Das fest montierte Messer (8), welches auf der Grundplatte mit 3 Schrauben (7) befestigt ist, abschrauben.
Das Nachschleifen darf nur auf der horizontalen Schneidfläche erfolgen.

6.2 Justierung der Schneidmesser

- Ziehen Sie die 2 Einstellschrauben (9) des fest montierten Messers (8) heraus.
- Lösen Sie die 3 Befestigungsschrauben (7).
- Nehmen Sie die Befestigungsschraube (5) aus dem gleitenden Block.

Achtung: legen Sie ein Stück Holz oder ähnliches unter Block/Messer um ein Herabfallen desselben zu vermeiden.

- Legen Sie ein Blatt Papier mit der Dicke von 1/10mm (über die gesamte Funktionsbreite) gegen das feststehende Messer.
- Legen Sie das bewegliche Messer mit dem Block gegen das feststehende Messer.
- Justieren Sie die Messer mit den 2 Einstellschrauben (9) so, das sie eng aneinander anliegen ohne große Kraft auszuüben. Das obere Messer muss beweglich bleiben. Um die Einstellschrauben festzusetzen, Kontermuttern (10) anziehen.
- Die 3 Befestigungsschrauben (7) des Gegenmessers (8) anziehen.
- Heben Sie den bewegliche Block mit Messer an und fixieren Sie ihn mit der Schraube (5) auf dem oberen Kolben.
- Entfernen Sie das Papier.
- Befestigen Sie die Schutzabdeckungen (1).

7. Zubehör für Lamellenschneider

- Transportrollen in der Zuführung
- Transportrollen am Ausgang
- Zubehörsatz mit Längenmesseinrichtung für die Montage an den Transportrollen am Ausgang
- Vorrichtung für die Zentrierung zum Anbau an die Zuführung des Lamellenschneiders

ANMERKUNG: Das Zubehör wird mit entsprechenden Schrauben oder Befestigungsteilen für die Montage am Schneidwerkzeug geliefert.

8. Störungen und Service

Treten Störungen beim Betrieb auf, wenden Sie sich bitte an Ihren lokalen Vertrieb oder uns als Hersteller. Hier bekommen Sie wertvolle Tipps um kleinere Reparaturen selbst durchzuführen.

Sollte eine aufwendige Reparatur notwendig sein, muss diese vom Werksservice durchgeführt werden, da häwa bei unsachgemäßen Reparaturen und den daraus resultierenden Folgeschäden keine Haftung übernehmen wird.

Service-Rufnummer:

Tel: +49 7353 9846 0

8. Gewährleistung

Der Gewährleistungszeitraum beträgt 12 Monate und setzt den normalen täglichen Gebrauch bei ordnungsgemäßer Anwendung voraus.

Die Gewährleistung beinhaltet die Kosten für Ersatzteile oder Baugruppen inklusive Arbeitszeit für die Instandsetzung.

Die Gewährleistung deckt keine normale Abnutzung oder Verschleiß. Die Gewährleistung erlischt durch unsachgemäßen Gebrauch der Ausrüstung, oder Beschädigung einzelner Teile durch Gewalteinwirkung.

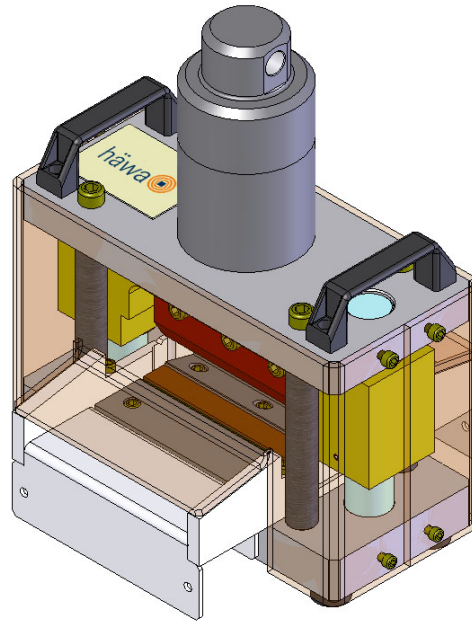
Bitte teilen Sie in jedem Gewährleistungsfall die Seriennummer des Gerätes mit.

Die Rücksendung erfordert unsere vorherige Zustimmung.

Transport und in dem Zusammenhang stehende Kosten gehen zu Lasten des Käufers.

Contents

1. Introduction
2. Safety regulations
 - 2.1 General safety regulations
 - 2.2 Operating safety regulations
3. Utilization
 - 3.1 Intended use
 - 3.2 Misuse and improper handling
 - 3.3 Hazards
4. Technical detail
5. Operation
 - 5.1 Commissioning
 - 5.2 Cutting
6. Maintenance
 - 6.1 Replacement and sharpening of blades
 - 6.2 Adjusting the cutting blades
7. Accessories for Lamella cutter
8. Malfunction and service
9. Warranty



Lamella cutter 2607-7100-00-00

Illustration: Hydraulic lamellar copper cutter

1. Introduction

Thank you for purchasing our Lamella cutter. This manual gives you detailed instructions for safe handling of the machine. Please keep this instruction manual with the unit at all times.

Ensure that the instructions are read and clearly comprehended by all operators.

Should you have any questions in regards to the instructions or the function itself, please contact your local distributor or the manufacturer directly.

2. Safety regulations

2.1 General safety regulations

Machinery with moving parts always carry a risk of injury and requires a high degree of caution. To avoid risks, please read the instructions carefully before operating this machine.

- The Lamella cutter may only be used in unobjectionable condition.
- Variations of any kind must be reported to a supervisor immediately.
- The machine may never be exposed to moisture or humidity.
- To be utilized in a clean and workable environment.
- The working area must be well illuminated.
- Secure or support large or long components against falling while operational.
- Any oil leakage must be wiped off immediately.
- Protective clothing required for operating. (Gloves, slip resistant work boots, close-fitting clothes, ear protection and protective eyewear)
- Machinery should never be operated under the influence of alcohol, drugs or medication.
- Keep children away.

The Lamella cutter is strictly to be utilized for its intended and specific functions. hawa GmbH will not be held liable for any damages resulting from negligence.

2.2 Operating safety requirements

- Assembly, commissioning, installation, maintenance and repair should only be carried out by qualified persons who understood the instructions completely.
- Before connecting to a hydraulic unit, assure that the hose is depressurized and the unit turned off.
- Before commissioning, maintenance, repairs of any kind and tool changes, ensure that the machine is depressurized and switched off.
- All cable and hose assemblies should be connected bend-free and must not obstruct walkways for risk of tripping hazards.
- Never carry or pull the machine by its hydraulic hoses.
- The maximum pressure of 700 bar may never be exceeded.
- Safety mechanism must never be removed or deactivated.
- Machine must always be switched off and the pressure released after use.

hawa GmbH will not be held liable for any damages caused by faulty installation, safety regulations not upheld or through improper utilization

3 Utilization

The Lamella cutter is state of the art technology within the context of its intended use and coherent safety requirements at the moment it was put into circulation.

The Lamella cutter is certified according to the EG-Conformity and Incorporation Regulations (see attached), therefore conforms to the specifications set out in the Machinery Directive 2006/42/EG. (DGUV Test - German Test and Certifications System for Statutory Accident Insurance)
We reserve technical modifications as part of further developments of the machine.

All rights reserved by the Manufacturer.

3.1 Intended use

The Lamella cutter is only suitable for cutting laminated copper!
The cutting of solid copper bars damages the blades!
The cutter is powered hydraulically.

The Lamella cutter must be utilized in accordance to the instructions set out in this manual.

3.2 Misuse

The EG-Conformity and Incorporation Regulations Certification awarded to hawa, is rendered null and void through any unauthorized changes, inappropriate utilization or mal-handling, restricting the consent to operate.

Improper handling includes:

- Outdoor use.
- Operating without protective gear.
- Operating with blunt cutting tools.
- Incorrect and unauthorized performed repairs.
- Utilizing outside its intended use.

3.3 Hazards

Structurally, not all dangers can be prevented without restricting the intended functionality.
It is recommended to analyze and assess the possible hazards of the Lamella cutter by means of risk management..

Possible hazards include:

- Crushing and/or bruising of limbs by not following the instructions.
- Injuries caused by a bursted hydraulic hose.
- Slipping caused by an oil leak.
- Improper start-up and handling.

Prevent hazards through:

- Attentive operation.
- Following the recommendations and instructions as set out in this manual.
- Applying the safety regulations.

4. Technical Data

Operating voltage: 230V/10A
 Operating pressure: 700 bar maximum
 Clearance gap: 19,5 mm
 Hub: 23 mm
 Weight: 32 kg
 Minimum cut size: 120 X 12 mm

5. Operation

5.1 Commissioning

- Connect the hydraulic hose using the quick coupling.
- Connect power supply and switch pump to operational.
- Press the foot switch of the pump twice to bleed the system.

5.2 Cutting

The laminated copper must be centered under the blades.
 Operate cutting by pressing the foot switch and releasing it after a successful cut.

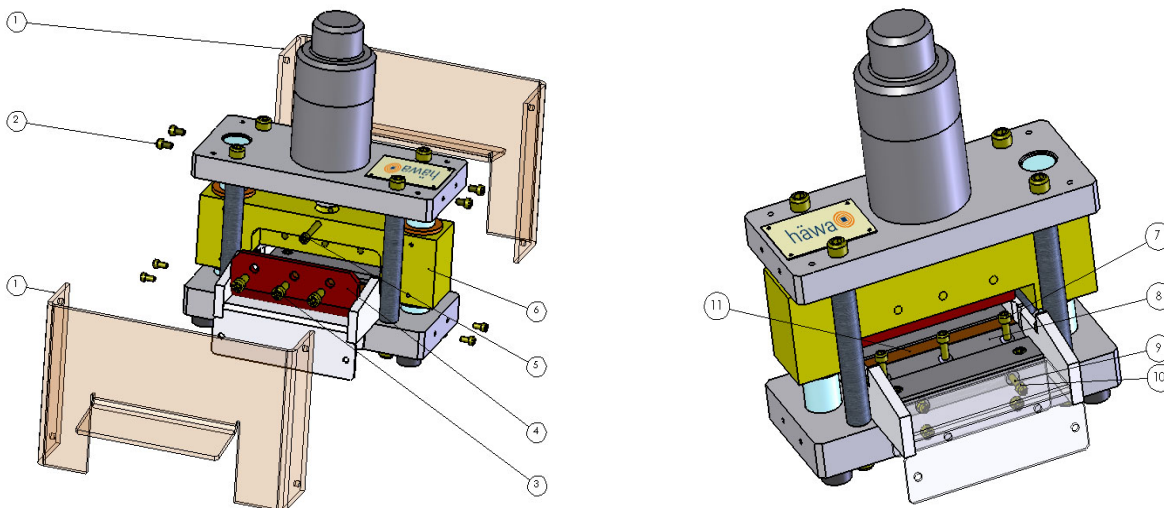
6. Maintenance

The machine must be disconnected from the power supply and the hydraulics for maintenance purposes.

- Remove any copper residue by using an air-compressor.
- Damaged or blunt blades should be replaced immediately.
- Never oil or grease the guides, as the bushes must remain dry.
- Replace the hydraulic hose at least every 5 (five) years or when damaged.
- Only use AVIA RSL 10 hydraulic oil for the hydraulic pump.
- Regular cleaning intervals are advisable.
- Carry out a visual check of the machine, the hydraulic hose and drive system before operation.

6.1. Replacing and sharpening of blades

Disconnect the machine from the power supply and the hydraulic system.



The movable blades (4), are loosened with three screws from the sliding block (6).
 The fixed blades (8), are loosened with three screws from the base (7).
 Sharpening may only be done in a horizontal direction.
 The blades are no longer usable when the cutting face is less than 52 mm.

6.2 Adjusting the cutting blades

- Loosen and remove the two adjusting screws (9) of the fixed blades (8).
- Loosen the three mounting screws (7).
- Remove the mounting screw (5) from the sliding block (6).

Warning: place a piece of wood or similar underneath the blades and sliding block to avoid falling.

- Place a sheet of paper (sized to fit the entire width of the blade) with the thickness of 1/10mm against the fixed blade.
- Place the movable blade with the sliding block against the fixed blade.
- Adjust the blade with the two adjusting screws (9) so that they fit snugly together without force. The upper blade must remain movable.
- To secure the adjusting screws, tighten the lock nuts (10).
- Tighten the three mounting screws (7) of the counter blade (8).
- Hold the sliding block with movable blades in place and fasten with the mounting screw (5).
- Remove the paper.
- Fasten the protective cover (1) with screws (2).

7. Accessories for the Lamella cutter

- In-feed roller conveyor.
- Out-feed roller conveyor.
- Accessory kit with measuring unit for mounting on the conveyor rollers.
- Centering attachment for in-feed.

NOTE: The accessories come with corresponding screws and fasteners for mounting on the Lamella cutter. Accessories can be ordered from häwa.

8. Malfunction and service

If any malfunction occurs during operation, please contact your local distributor or the manufacturer directly.

We gladly give expert advice to customers who perform small repairs independently.

Any extensive repair must be performed by the service station. häwa GmbH & Co. KG will not be held liable for any damages due to faulty repair or the costs resulting from such damages.

Replacement blades to be ordered from your local distributor or from the manufacturer directly.

Service contact number:

Tel: 770 9213272

Fax: 770 9212896

E-Mail: haewa@haewacorp.com

9. Warranty

The warranty is valid for 12 months and is based on normal daily use, with proper care as set out in this instruction manual.

The warranty includes the replacement of parts or modules and labor.

The warranty does not cover normal wear and tear.

The warranty does however expire through inappropriate use of the equipment, and through damage to individual parts by force.

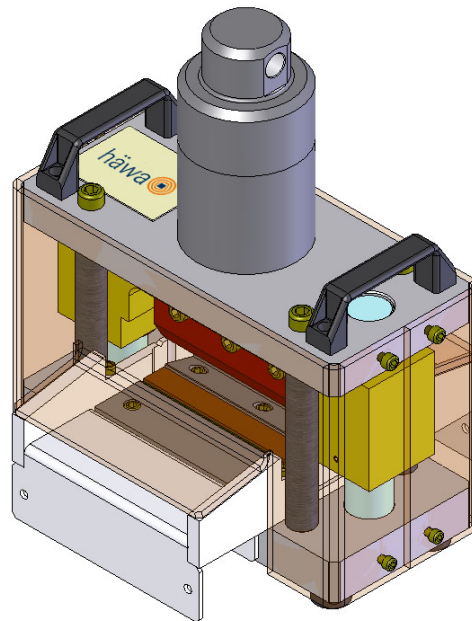
Please have the serial number of the device at hand in case of a warranty claim.

Any return requires our prior consent.

Transportation and other related costs are charged to the customer.

Contenu

1. Introduction
2. Consignes de sécurité
 - 2.1 Consignes de sécurité générales
 - 2.2 Consignes de sécurité complémentaires
3. Maniement / Caractéristiques de la machine
 - 3.1 Utilisation conforme à sa destination
 - 3.2 Cas d'usage incorrect prévisible ou de manipulation non confo
 - 3.3 Autres risques résiduels liés à l'utilisation
4. Caractéristiques techniques
5. Guide pratique d'utilisation
 - 5.1 Mise en service
 - 5.2 Découpe
6. Maintenance
 - 6.1 Remplacement / Affûtage des lames
 - 6.2 Ajustage des lames de coupe
7. Accessoires pour l'outil coupe lamelles
8. Pannes et services
9. Garantie



Outil coupe lamelles 2607-7100-00-00

Croquis : Outil hydraulique de coupe de cuivre lamelleux

1. Introduction

Nous vous remercions d'avoir choisi l'outil coupe lamelles de häwa.
Ce manuel d'utilisation contient les informations nécessaires à l'utilisation du matériel et les consignes de sécurité.

Veillez bien conserver cette notice de mise en service et faire en sorte qu'elle soit lue, comprise, respectée et prise en compte par le personnel utilisateur du matériel.

Cette notice doit accompagner l'équipement durant l'ensemble de sa durée de vie.
Si des questions subsistent après la lecture de cette notice, veuillez contacter notre filiale locale.

2. Consignes de sécurité

2.1 Consignes de sécurité générales

Des machines en mouvement représentent toujours un risque de blessures importantes, et exigent une grande attention de la part des utilisateurs.

Pour diminuer ce risque, merci de lire attentivement cette notice avant la mise en service de l'équipement.

- L'équipement ne doit être utilisé que dans un état impeccable.
- Toute modification doit être signalée au responsable.
- L'équipement ne doit pas être exposé à l'eau ou à l'humidité.
- Le poste de travail doit être bien nettoyé.
- Le poste de travail doit être éclairé de manière suffisante.
- Si vous usinez des pièces de grande longueur, étayez-les par des supports adéquats pour éviter des chutes.
- Nettoyez les traces d'huile ou de graisse rapidement.
- Le personnel utilisateur doit être muni d'équipements de protections (gants, lunettes, chaussures adhérentes, protège oreilles).
- N'utilisez pas l'équipement si vous avez des problèmes de concentration (médicaments, alcool ...).
- Tenez les enfants éloignés.

Cet équipement est uniquement à utiliser conformément aux indications décrites dans cette notice. En cas d'utilisation pour une application autre, nous ne saurons être tenus responsables de toute détérioration ou de tout dommage en résultant.

2.2 Consignes de sécurité complémentaires concernant le maniement de l'outil coupe lamelles

- Le montage, l'utilisation et les réparations ne doivent être effectués que par un personnel qualifié et spécialisé ayant bien lu et compris cette notice d'utilisation.
- Avant le raccordement au groupe électro-hydraulique, vérifiez que le flexible ne soit pas sous pression et que le groupe ne soit pas branché.
- Lors du montage, du nettoyage et du changement de pièces ou d'outils, assurez-vous toujours que l'équipement ne soit pas sous pression (groupe éteint).
- Les flexibles hydrauliques ne doivent pas être comprimés ou entortillés.
- Ne vous servez jamais de la conduite hydraulique pour porter l'appareil.
- La pression maxi de 700 bars ne doit pas être dépassée.
- Les équipements de protection ne doivent être démontés que lorsque l'équipement est hors service.
- En fin d'utilisation, éteignez l'équipement et mettez-le hors pression.

En cas de dommages causés par une installation non conforme ou par un non respect de ces consignes de sécurité, la société hawa GmbH ne pourra en aucun cas être tenue responsable.

3. Maniement / Caractéristiques de la machine

L'appareil correspond au standard technologique actuel et répond aux réglementations de sécurité telles qu'elles sont définies dans les règles et normes au moment de sa fabrication.

Cet appareil possède une déclaration de conformité CE (voir annexe) et répond de ce fait aux exigences stipulées dans la directive européenne relative aux machines 2006/42.CE.

Sous réserve de modifications techniques dans le cadre d'un perfectionnement et d'un développement continu de nos machines.

3.1 Utilisation conforme à sa destination

L'outil coupe lamelles est approprié à la mise à longueur de cuivre lamelleux.
La découpe de barres de cuivre épaisses endommage les lames de coupe.
La commande est hydraulique.

Le maniement de l'outil coupe lamelles doit s'effectuer suivant les indications de cette notice.

Une utilisation de cet équipement non conforme à sa destination, inappropriée suite à un non-respect des indications de cette notice, dégagera le fournisseur de toute responsabilité suite aux dégâts éventuels en résultant.

3.2 Cas d'usage incorrect prévisible ou de manipulation non conforme

Toute modification, tout usage erroné prévisible ou toute manipulation non conforme de l'outil coupe lamelles entraîne automatiquement l'annulation complète de l'autorisation d'exploitation.

Les usages incorrects prévisibles et les manipulations non conformes sont :

- Utilisation à l'extérieur.
- Utilisation sans système de protection.
- Utilisation avec des lames émoussées.
- Réparation non conforme.
- Utilisation non conforme à sa destination.

3.3 Autres risques résiduels liés à l'utilisation

Il n'est pas possible de se prémunir contre l'ensemble des risques pouvant survenir de façon aléatoire sans restreindre les capacités machines. Les risques résiduels de l'outil coupe lamelles ont été analysés et évalués par un procédé d'estimation de risque.

De part la conception de l'outil, les risques que nous ne pouvons réduire sont :

- Sections ou contusions de membres dues au non respect de ce mode d'emploi.
- Eclatement d'un flexible hydraulique.
- Dérapage sur de l'huile provenant d'une fuite.
- Démarrage involontaire de l'équipement par pression sur la pédale.

Les autres risques peuvent être réduits par un comportement précautionneux :

- Travaillez de façon concentrée.
- Tenez compte des informations indiquées sur l'outil et dans cette notice.
- Respectez les réglementations et consignes de sécurité générales.

4. Caractéristiques techniques

Tension de service :	30V/10A
Pression de service :	700 bar maximum
Hauteur de passage sous lame :	19,5 mm
Levée :	23 mm
Poids :	32 kg
Dimensions de coupe nominales :	120 X 12 mm

5. Guide pratique d'utilisation

5.1 Mise en service

- Raccordez la conduite hydraulique au moyen du raccord type rapide.
- Raccordez l'appareil à l'alimentation et mettez la pompe en marche.
- Actionnez deux fois l'interrupteur à pédale de la pompe pour purger le système.

5.2 Découpe

Le cuivre lamelleux doit être centré sous la lame.
Actionnez l'interrupteur à pédale de la pompe et relâchez-le après avoir terminé la coupe.

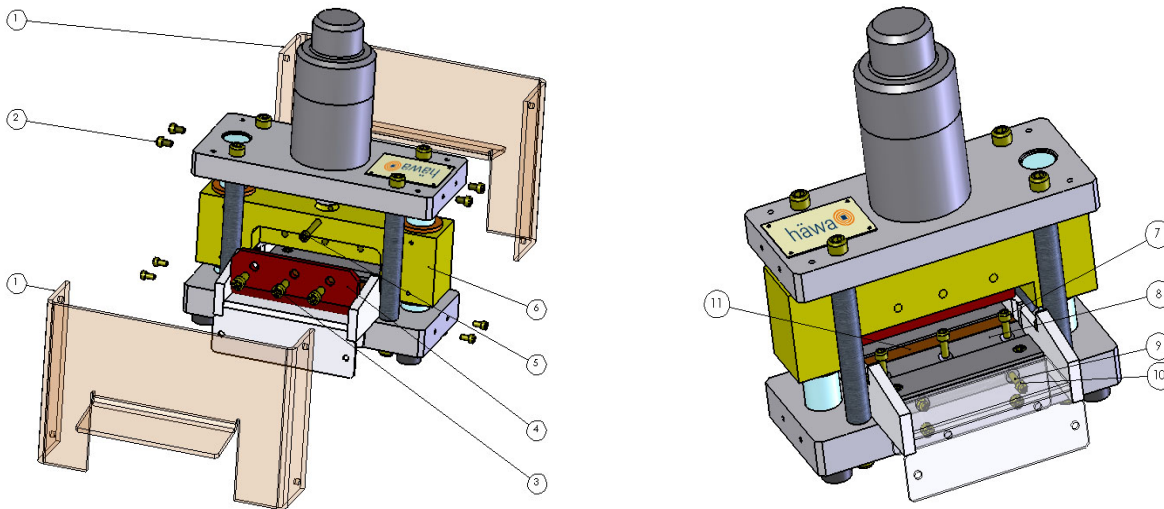
6. Maintenance

La machine doit être débranchée du circuit courant et de l'hydraulique.

- Enlevez les restes éventuels de cuivre par air comprimé.
- Des lames détériorées ou émoussées doivent être remplacées immédiatement.
- Ne graissez pas les guidages (douilles de marche à sec)
- Remplacez la conduite hydraulique.
- Utilisez uniquement de l'huile hydraulique AVIA RSL 10 pour la pompe hydraulique.
- En règle générale, effectuez un nettoyage à des intervalles réguliers et graissez les points de graissage.
- Avant de commencer votre travail, faites un contrôle optique de l'appareil, du flexible hydraulique et du système d'entraînement.

6.1. Remplacement / Affûtage des lames

Débranchez la machine du circuit courant et de l'hydraulique.



Dévissez la lame mobile (4) fixée par 3 vis (3) sur le bloc en mouvement (6).
Vous ne devez plus utiliser la lame si à la suite d'un réaffûtage sa hauteur est devenue inférieure à 52 mm.

Dévissez la lame montée à demeure (8) fixée par 3 vis (7) sur la plaque de base.
Ne réaffûtez la lame que sur la surface de coupe horizontale.

Manuel d'utilisation pour outil coupe lamelles

6.2 Ajustage des lames de coupe

- Retirez les 2 vis d'ajustage (9) de la lame fixée à demeure (8).
- Desserrez les 3 vis de fixation (7).
- Enlevez la vis de fixation (5) du bloc glissant.

Attention : posez un morceau de bois ou similaire sous le bloc/la lame pour en éviter la chute.

- Posez une feuille de papier d'une épaisseur de 1/10mm (sur toute la largeur de la coupe) contre la lame fixée à demeure.
- Posez la lame mobile avec le bloc contre la lame fixée à demeure.
- Ajustez les lames à l'aide des 2 vis d'ajustage (9) de sorte qu'elles soient tout près l'une contre l'autre sans forcer. La lame du haut doit rester mobile. Pour fixer les vis d'ajustage, serrez les contreécrous (10).
- Serrez les 3 vis de fixation (7) de la contre-lame (8).
- Soulevez le bloc mobile avec lame et fixez-le à l'aide de la vis (5) sur le piston du haut.
- Enlevez la feuille de papier.
- Fixez les capots de protection (1).

7. Accessoires pour l'outil coupe lamelles

- Galets de roulement à l'alimentation.
- Galets de roulement à la sortie.
- Jeu d'accessoires avec dispositif de mesure de la longueur pour le montage aux galets de roulement à la sortie
- Dispositif de centrage destiné à être installé à l'alimentation du système de coupe.

NOTE : Les accessoires sont livrés avec les vis ou pièces de fixation correspondantes pour le montage à l'outil de coupe.

8. Pannes et services après vente

En cas de pannes, veuillez prendre contact avec notre filiale locale ou avec notre usine.

Dans la majorité des cas, nous pourrions vous donner des informations utiles pour une réparation réalisée par vos soins directement sur le site.

Si une réparation plus importante s'avérerait nécessaire, celle-ci devra être effectuée par notre service après-vente. Si vous procédez vous-même à ce type de réparation, la société hawa ne saura être tenue responsable des détériorations qui en découleront et ne prendra en aucun cas la réparation en charge dans le cadre de la garantie.

Contact:

Téléphone: 03 88 08 88 80

Fax: 03 88 08 88 59

E-mail: info@hawa.fr

9. Garantie

La durée de garantie est de 12 mois. Elle n'est accordée que dans le cadre d'un usage normal quotidien (donc non excessif) et conforme aux conditions d'utilisation.

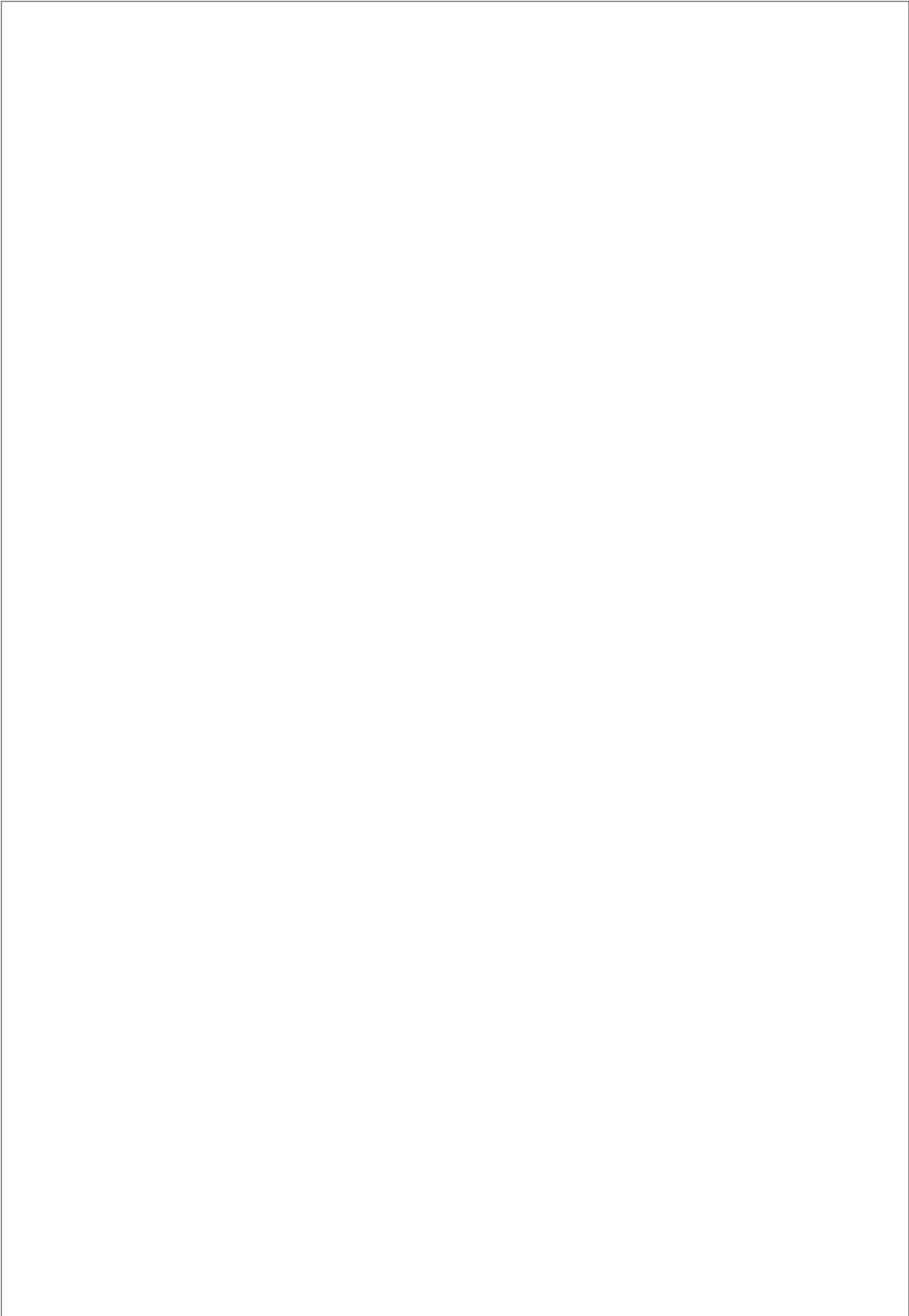
La garantie comprend la prise en charge des coûts des pièces de rechange y compris la durée de travail pour la remise en état.

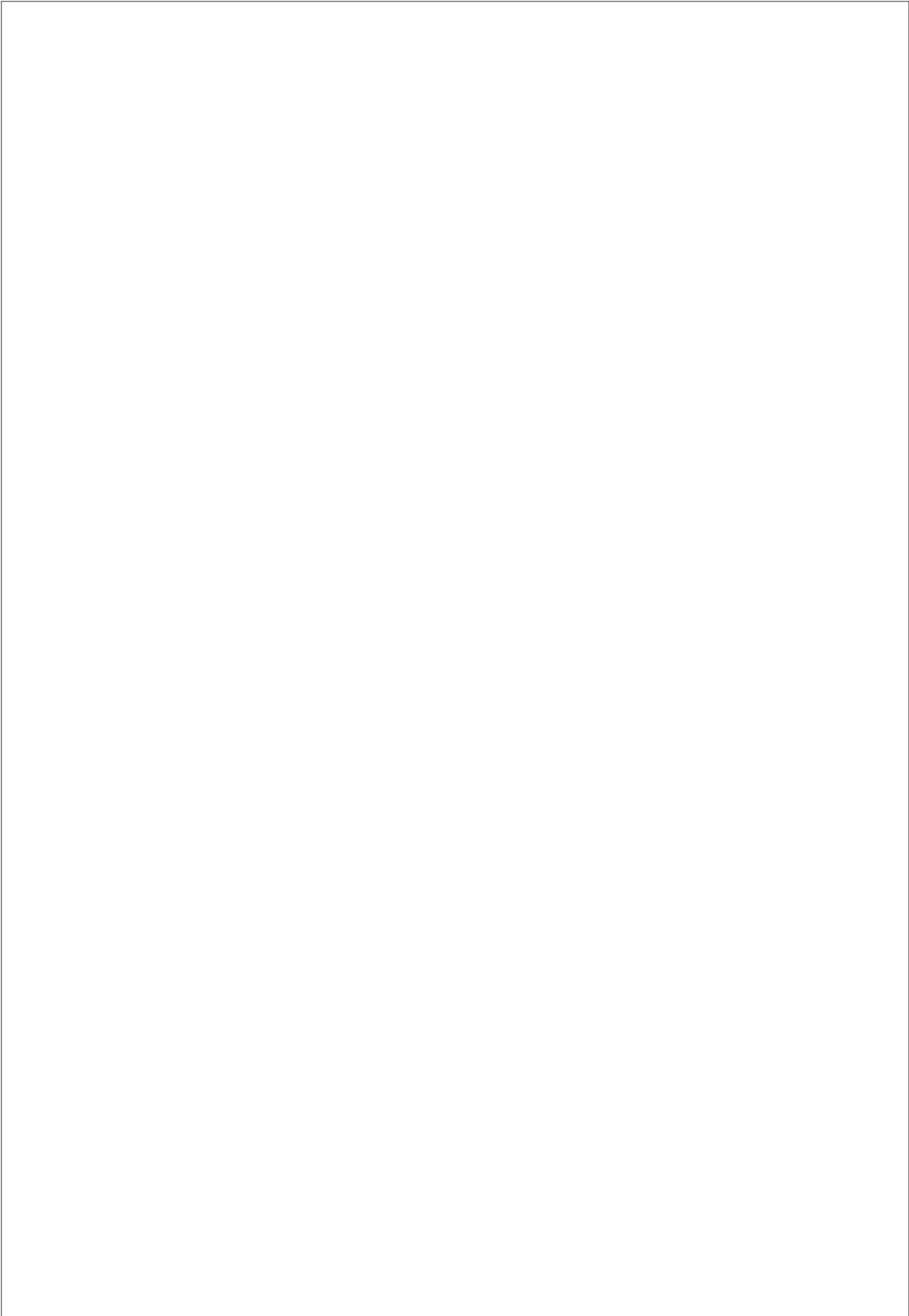
La garantie ne couvrira pas les dommages résultant d'une usure normale. Il y aura annulation de la garantie en cas d'une utilisation non conforme aux indications stipulées dans ce manuel.

Veuillez indiquer pour chaque cas de garantie justifiée le numéro de série de l'appareil.

Le renvoi de l'appareil nécessite une autorisation préalable de notre part.

Le transport et les frais en résultant seront à la charge du client.





häwa GmbH
 Industriestraße 12
 D 88489 Wain
 Tel. +49 7353 98460
 info@haewa.de
 www.haewa.de



D 08451 Crimmitschau

Sachsenweg 3
 Tel. +49 3762 95271/2
 vertrieb.c@haewa.de

D 47167 Duisburg

Gewerbegebiet Neumühl
 Theodor-Heuss-Str. 128
 Tel. +49 203 346530
 vertrieb.d@haewa.de

D 63477 Maintal

Dörnigheim
 Carl-Zeiss-Straße 7
 Tel. +49 6181 493031
 vertrieb.rm@haewa.de

A 4020 Linz

Schmachtl GmbH
 Pummererstraße 36
 Tel. +43 732 76460
 office.linz@schmachtl.at

CH 8967 Widen

häwa (schweiz) ag
 Gyrenstrasse 5a
 Tel. +41 43 3662222
 info@haewa.ch

DK 6400 Sonderborg

Eegholm A/S
 Grundtvigs Allé 165 - 169
 Tel. +45 73 121212
 eegholm@eegholm.dk

E 48450 Etxebarri

Haweia Ibérica, s.l.
 Poligono Leguizamón
 Calle Guipuzcoa, Pab.9
 Tel. +34 944 269521
 haweia@ctv.es

F 67600 Sélestat

häwa France Sarl
 22, Rue Roswag
 Tel. +33 672 71 3309
 info@haewa.fr

I 88489 Wain

häwa Italia
 Industriestraße 12
 Tel. +49 7353 9846115
 info@haewa.it

NL 7548 CV Enschede

häwa Nederland B.V.
 De Plooy 6
 Tel. +31 53 4321835
 info@haewa.nl

SE 88489 Wain

häwa Schweden
 Industriestraße 12
 Tel. +49 7353 98460
 info@haewa.se

SE 19561 Arlandastad
 (only for tools)

Nelco Contact AB
 Dalens Gata 7
 Tel. + 46 875 47040
 info@nelco.se

USA Duluth, GA 30097


haewa Corporation
 3768 Peachtree Crest Drive
 Tel. +1 770 9213272
 info@haewa.com

 SCHRANKSYSTEME


 X-FRAME

 GEHÄUSE

 ZUBEHÖR

 KLIMATISIERUNG

 LEITUNGSKANÄLE

 SONDERBAUTEN

 WERKZEUGE