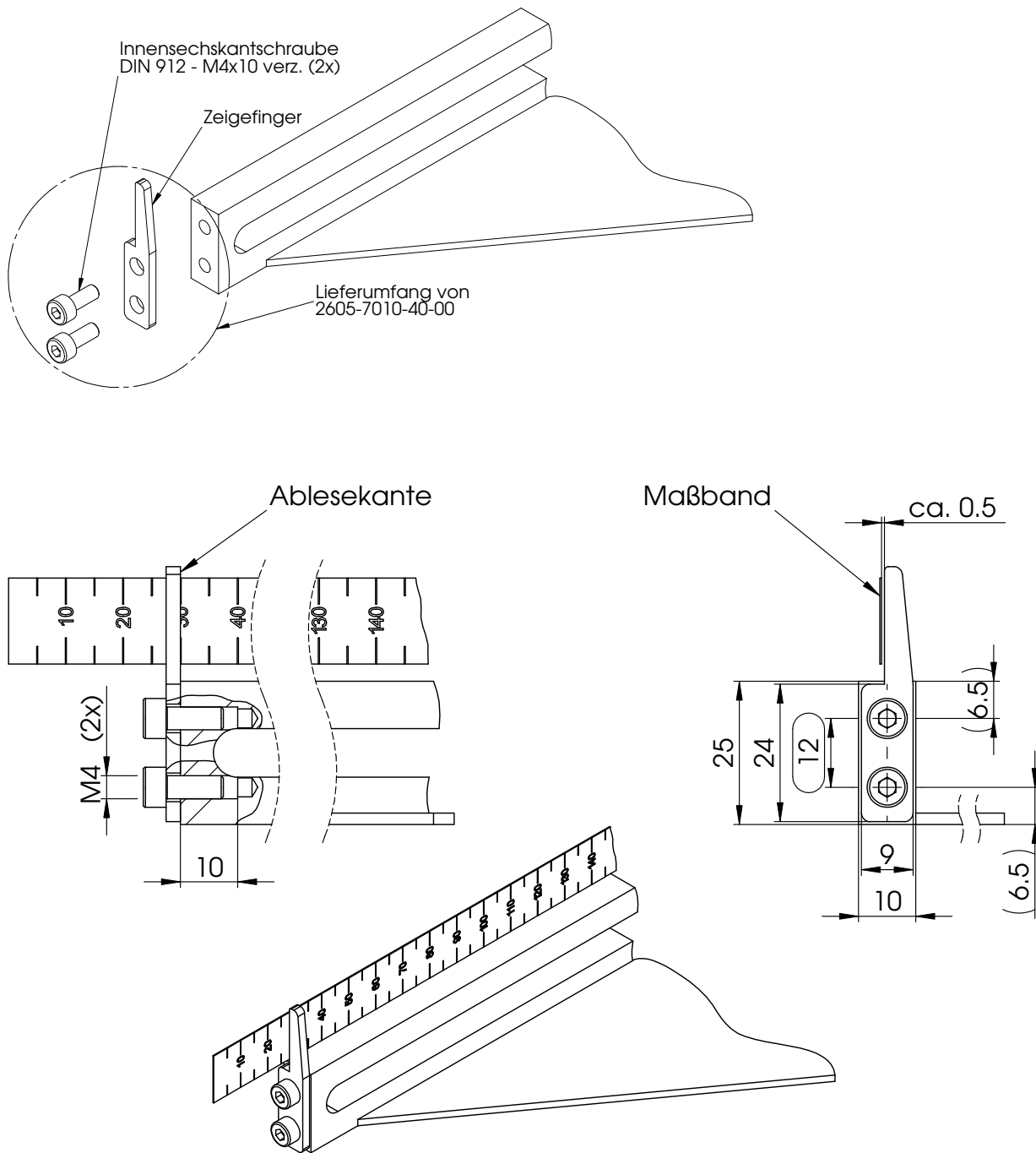


Montageanleitung

Zeigefinger an Alcu-Press: Lochen, Schneiden

Zur besseren Ablesbarkeit des eingestellten Randabstandes beim Lochen, wird ein „Zeigefinger“ an den Tiefenanschlag angebracht. Er dient als Verlängerung der „Ablesekante“ des Anschlages. Blickt man im rechten Winkel auf das Maßband, kann das exakt eingestellte Maß auf der rechten Seite des Zeigefingers abgelesen werden.



Um den Zeigefinger an dem Tiefenanschlag zu befestigen, müssen zwei Gewinde M4 geschnitten werden.

Arbeitsanweisung:

1. Im angebauten Zustand des Tiefenanschlages prüfen, ob die Gewinde, lt. obiger Zeichnung, auf dem Flachmaterial angebracht werden können. (Hinweis: Bohrung des Zeigefingers = \varnothing 5 mm; Schraube = M4)
2. Anschlag abmontieren und wie in der Zeichnung angegeben markieren (ggf. die Pos. etwas korrigieren - siehe Punkt 1)
3. Gewinde mit \varnothing 3,3 mm vorbohren und Gewinde M4 ca. 10 mm tief schneiden .
4. Zeigefinger mit den zwei mitgelieferten Schrauben M4x10 vorfixieren.
5. Anschlag anbauen und an Stanzbügel klemmen.
6. Den Zeigefinger in einem Abstand von etwa 0,5 mm zum Maßstab einstellen und die Schrauben festziehen.



häwa GmbH
 Industriestraße 12
 D 88489 Wain
 Tel. +49 7353 98460
 info@haewa.de
 www.haewa.de

D 08451 Crimmitschau

Sachsenweg 3
 Tel. +49 3762 95271/2
 vertrieb.c@haewa.de

D 47167 Duisburg

Gewerbegebiet Neumühl
 Theodor-Heuss-Str. 128
 Tel. +49 203 346530
 vertrieb.d@haewa.de

D 63477 Maintal
 Dörnigheim

Carl-Zeiss-Straße 7
 Tel. +49 6181 493031
 vertrieb.rm@haewa.de

A 4020 Linz

Schmachtl GmbH
 Pummererstraße 36
 Tel. +43 732 76460
 office.linz@schmachtl.at

CH 8967 Widen

häwa (schweiz) ag
 Gyrenstrasse 5a
 Tel. +41 43 3662222
 info@haewa.ch

DK 6400 Sonderborg

Eegholm A/S
 Grundtvigs Allé 165 - 169
 Tel. +45 73 121212
 eegholm@eegholm.dk

E 48450 Etxebarri

Hawea Ibérica, s.l.
 Poligono Leguizamon
 Calle Guipuzcoa, Pab.9
 Tel. +34 944 269521
 hawea@ctv.es

F 67600 Sélestat

häwa France Sarl
 22, Rue Roswag
 Tel. +33 672 71 3309
 info@haewa.fr

I 88489 Wain

häwa Italia
 Industriestraße 12
 Tel. +49 7353 9846115
 info@haewa.it

NL 7548 CV Enschede

häwa Nederland B.V.
 De Plooy 6
 Tel. +31 53 4321835
 info@haewa.nl

SE 88489 Wain

häwa Schweden
 Industriestraße 12
 Tel. +49 7353 98460
 info@haewa.se

SE 19561 Arlandastad
 (only for tools)

Nelco Contact AB
 Dalens Gata 7
 Tel. + 46 875 47040
 info@nelco.se

USA Duluth, GA 30097

haewa Corporation
 3768 Peachtree Crest Drive
 Tel. +1 770 9213272
 info@haewa.com



SCHRANKSYSTEME



X-FRAME



GEHÄUSE



ZUBEHÖR



KLIMATISIERUNG



LEITUNGSKANÄLE



SONDERBAUTEN



WERKZEUGE