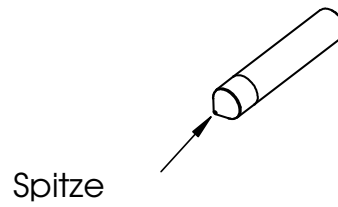
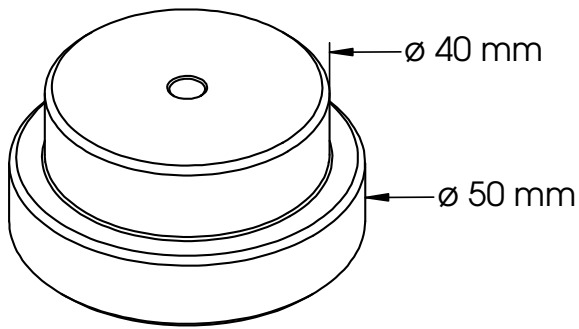


Anleitung zur Handhabung der Lasereinstellhilfe für Matrizenaufnahmen \varnothing 40 mm und \varnothing 50 mm

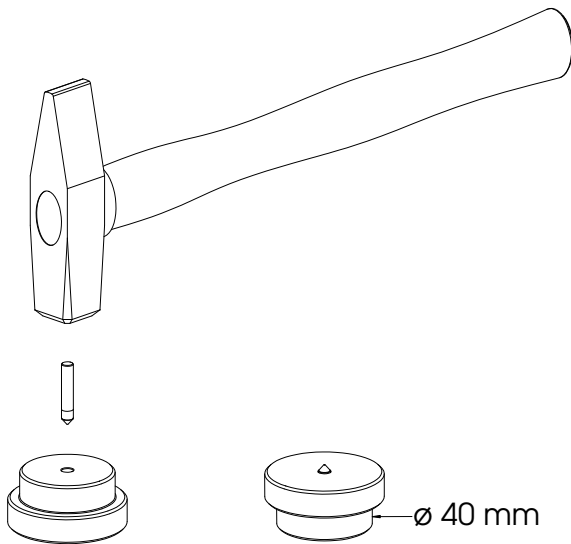
Der Lieferumfang umfasst:

Die Matrizenplatte für 2 Durchmesser

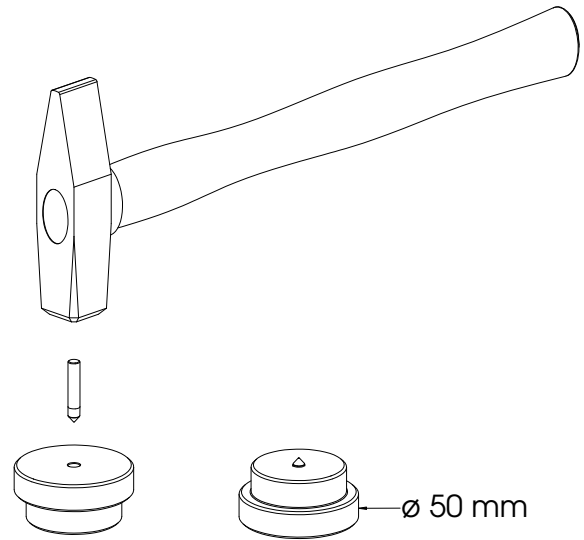
Einem Zentrierstift



Je nach dem, von welcher Seite der Zentrierstift eingeschlagen wird, lässt sich die Lasereinstellhilfe bei einer Maschine mit Matrizenaußendurchmesser \varnothing 40 mm oder \varnothing 50 mm anwenden.



für \varnothing 40 mm Matrizenaufnahme



für \varnothing 50 mm Matrizenaufnahme

Anleitung zur Anwendung

- Lasereinstellhilfe wie oben beschrieben vorbereiten und in Matrizenaufnahme einbauen.
- Steckernetzteil mit Laserdiodenmodul verbinden
- Steckernetzteil in Steckdose mit 230 V Wechselstrom bei 50 Hz einstecken

ACHTUNG:

- Modul befindet sich nun im Betriebszustand und sendet einen Lichtstrahl aus.
- NICHT direkt in den Strahl schauen
 - > Datenblatt des Lasers beachten!
- Lasermodul in die hintere Öffnung der Kolbenstange einführen und mit etwas Kraftaufwand über den ersten O-Ring (1) schieben. Das Modul sollte nun am 2 ten O-Ring (2) anliegen.

Am unteren Ende des Zylinders befindet sich eine Laserstrahlbegrenzungsscheibe (3), die den Laserstrahl auf auf den Solldurchmesser begrenzt.

Diese Scheibe besitzt eine 60° Fase. Trifft nun der Strahl auf diese Schräge, wird er abgelenkt.

Dies hat beim Ausrichten des Modules folgende Auswirkung:

- wird das Lasermodul in Pfeilrichtung bewegt, dann bewegt sich der Laseranzeigepunkt auf der Lasereinstellhilfe in Pfeilrichtung vom Zentrum weg. Eine weitere Auswirkung ist, dass der Anzeigepunkt immer „verschwommener“ wird.
- je näher der Anzeigepunkt zum Zentrum gelangt, desto schärfer wird seine Aussenkontur.
- Ziel ist es, den Laseranzeigepunkt durch bewegen des Lasermodules, gleichmäßig über den Spitz der Lasereinstellhilfe zu platzieren.
- ist diese Position gefunden, wird das Lasermodul durch vier Kunststoffgewindestifte (4) in der Lage fixiert. Der Laseranzeigepunkt zeigt nun den Stanzmittelpunkt an.

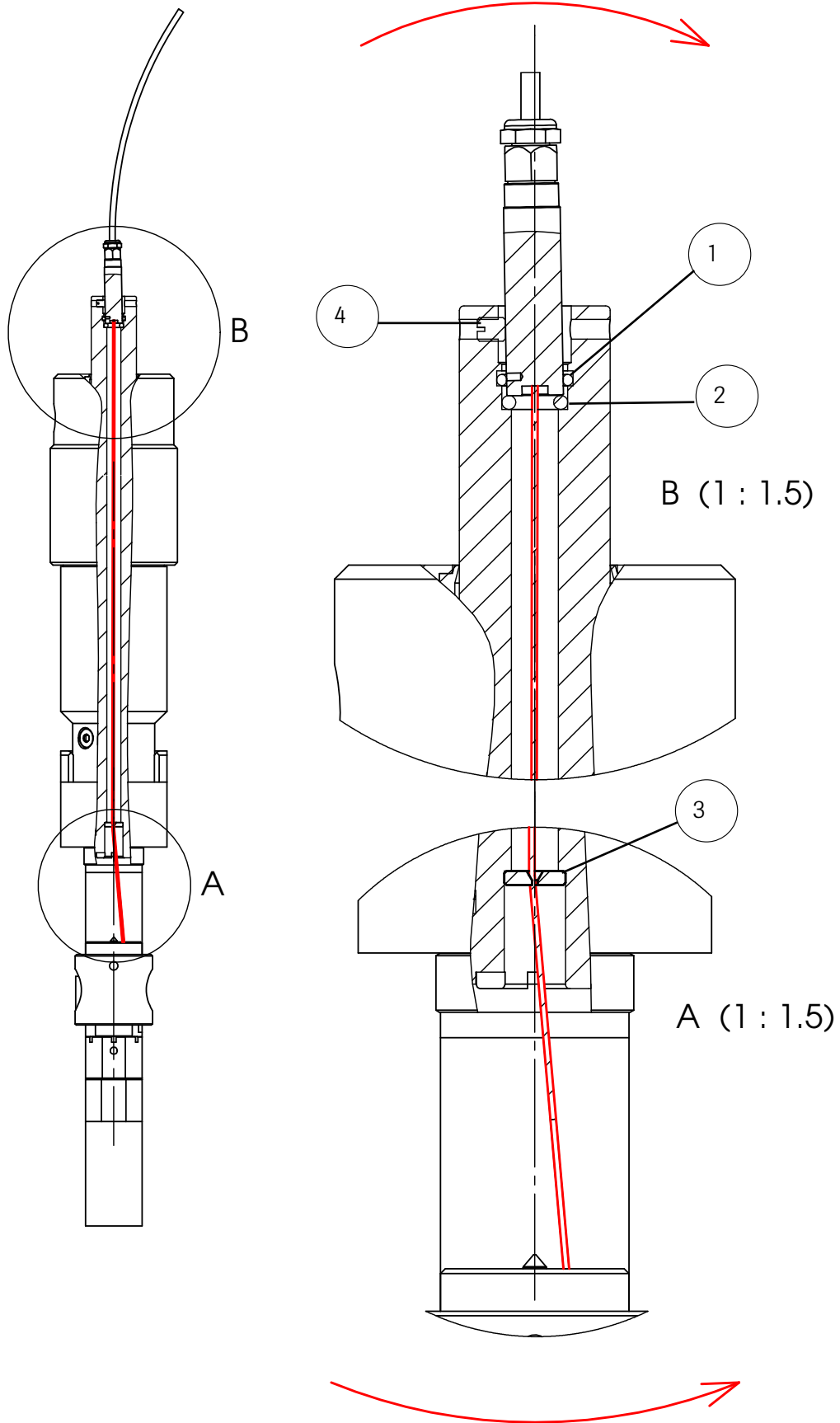
Die Lasereinstellhilfe kann nun entfernt und durch ein Lochwerkzeug ersetzt werden.

Ist keine Lasereinstellhilfe zur Hand, kann wie folgt das Modul ausgerichtet werden:

- statt der Lasereinstellhilfe kann auch nur ein (helles) Klebeband über den Matrizenhalter geklebt werden.
- den ungefähren Stanzmittelpunkt kennzeichnen
- auf gleiche Weise wie oben beschrieben, den Mittelpunkt suchen und Lasermodul fixieren.

ALLERDINGS ist die exakte Ausrichtung nicht dann erreicht, wenn der Laseranzeigepunkt über dem angezeichneten Punkt liegt, sondern, wenn der Laseranzeigepunkt scharf abgegrenzt und in einer satten Farbe, auf dem Klebeband zu sehen ist.

Die Kennzeichnung mit dem ungefähren Stanzmittelpunkt ist nicht zwingend erforderlich.

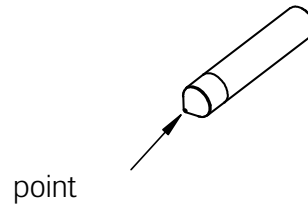
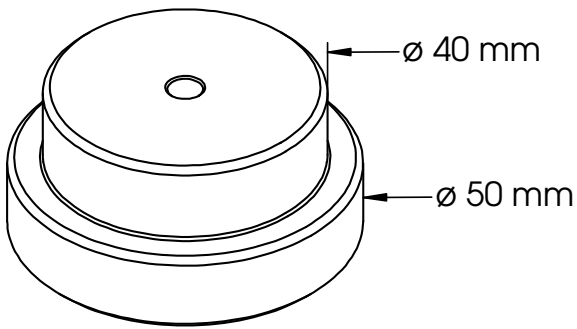


Instructions for operation of laser adjustment aid for die supports \varnothing 40 mm (1.57") and \varnothing 50 mm (1.97")

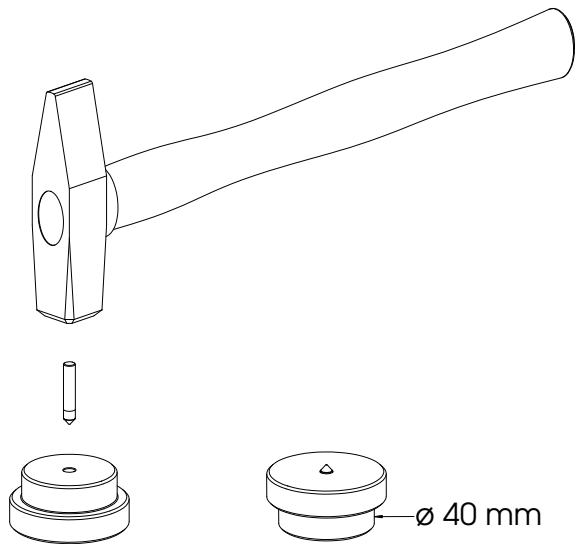
The scope of delivery includes:

Die plate for two diameters

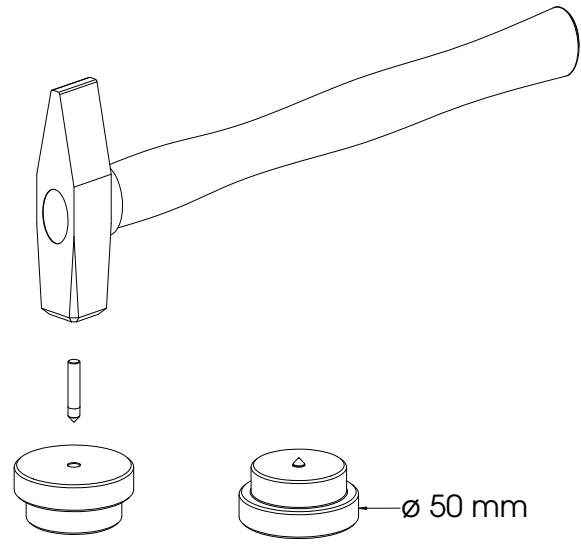
a centring pin



Depending on from which side the centring pin is inserted, the laser adjustment help can be used with a device with \varnothing 40 mm or \varnothing 50 mm outside diameter of the die.



for \varnothing 40 mm die supports



for \varnothing 50 mm die supports

Guidance for use

- Prepare the laser adjustment aid as described above and install it into the die support.
- Connect the power supply with the laser diode module
- Plug in power supply into a socket with 230 V alternating current and 50 Hz.

ATTENTION:

- The module is now in operational mode and transmits a light beam.
- Do NOT look directly into the beam
 - > Please refer to the data sheet of the laser!
- Insert the laser module in the rear opening of the piston rod and push with some effort over the first O-ring (1).
The module should now lie against the second O-ring (2).

At the lower end of the cylinder there is a laser beam limiter disc (3) which limits the laser beam to the nominal diameter. This disc has got a 60° chamfer. If the beam meets this chamfer it is deflected.

This has the following effect when adjusting the module:

- If the laser module is moved in the direction of the arrow, then the laser display point on the laser adjustment aid moves in the direction of the arrow away from the centre. Another effect is that the display point gets more and more “blurred”.
- The closer the display point moves to the centre, the sharper is its outer contour.
- The aim is to place the laser display point evenly above the top of the laser adjustment aid by moving the laser module.
- If this position has been found, the laser module is fixed in place using four plastic threaded pins (4). The laser display point now shows the punch centre.

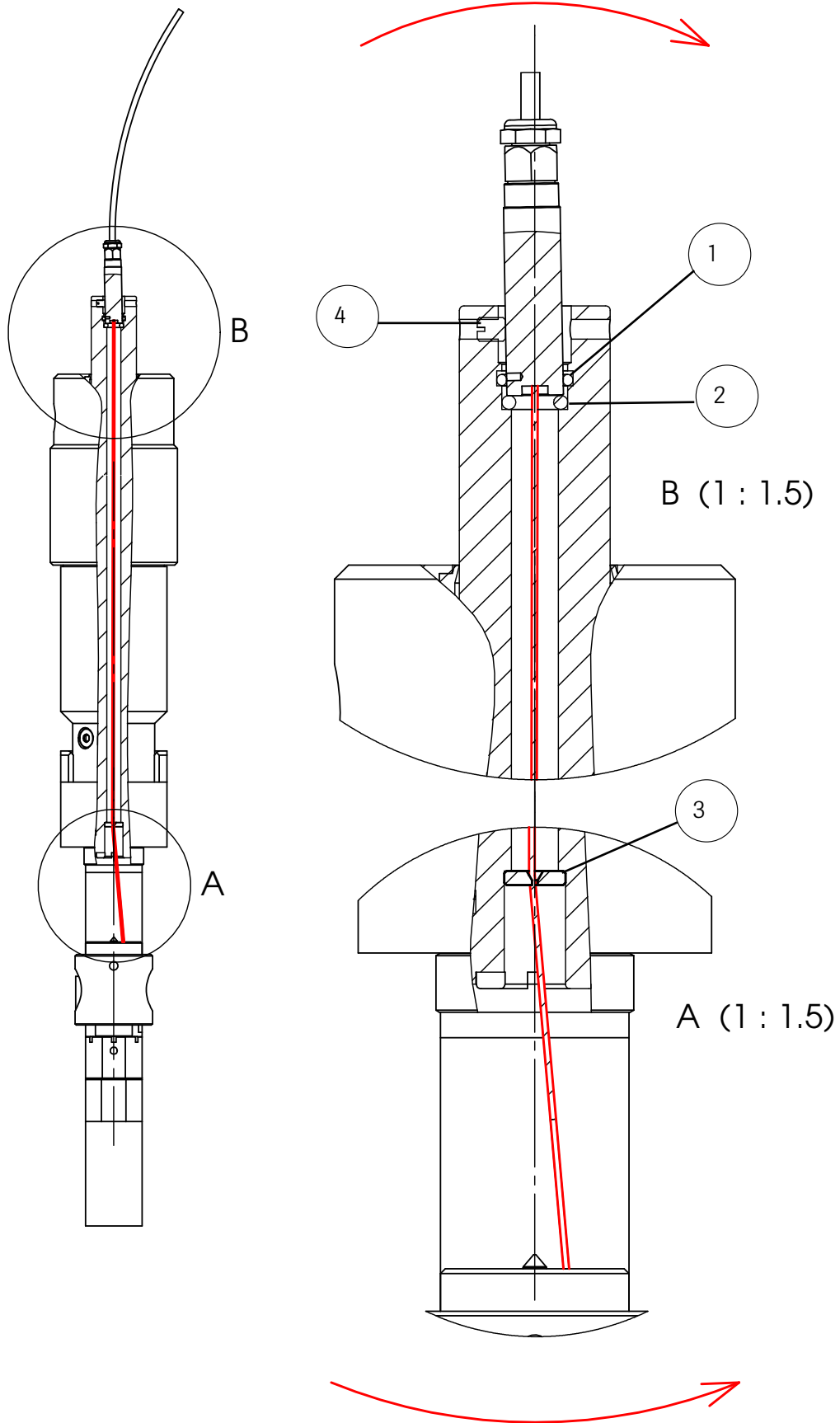
The laser adjustment aid can now be removed and replaced by a punch tool.

If no laser adjustment aid is available, the module can be adjusted as follows:

- Instead of the laser adjustment aid it is also possible to put a (light) adhesive tape over the die holder.
- Mark the approximate punching centre.
- Using the method described above, search for the centre and fix the laser module.
HOWEVER, the exact adjustment is not shown if the laser display point is above the mark on the tape, but if the laser point is clearly defined in a rich colour visible on the tape.

It is not absolutely necessary to mark the approximate punching centre.

It is sufficient to put a white sheet of paper or a piece of sheet metal onto the die holder.

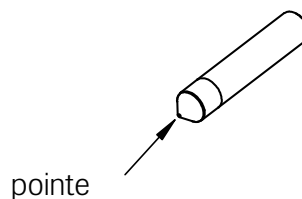
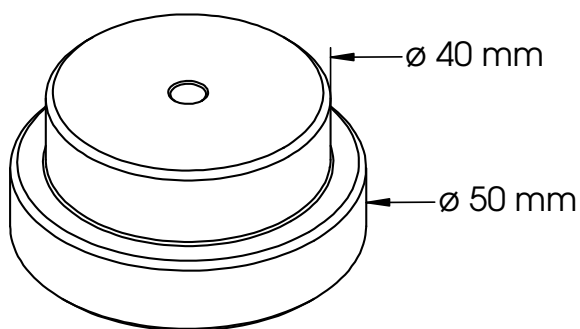


Instructions pour l'usage de l'aide de réglage laser pour des supports de matrices \varnothing 40 mm et \varnothing 50 mm

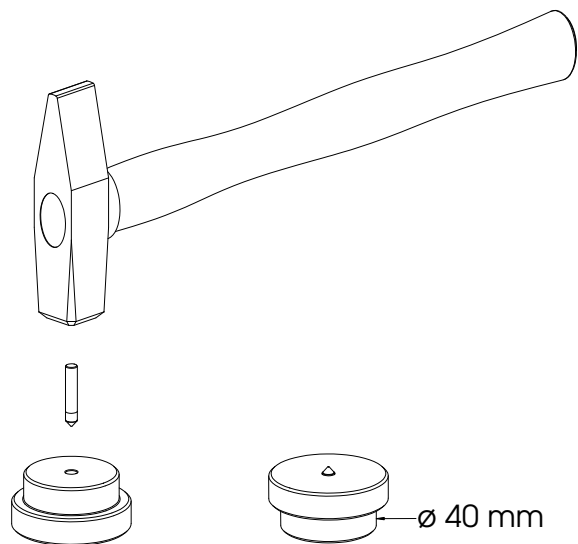
La livraison comprend:

la plaque de matrice en deux diamètres différents

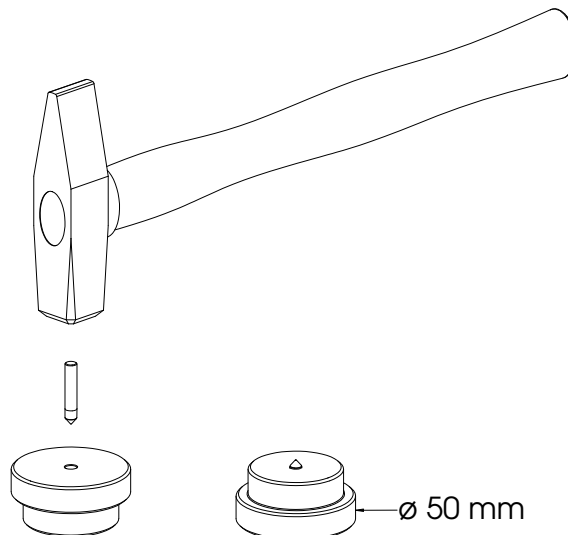
une tige de centrage



Selon que le côté dont la tige de centrage est insérée, l'aide de réglage laser peut être utilisée pour une machine avec un diamètre extérieur de matrice de \varnothing 40 mm ou \varnothing 50 mm.



pour des supports de matrices de \varnothing 40 mm



pour des supports de matrices de \varnothing 50 mm

Orientations sur l'application

- Préparer et installer l'aide de réglage laser dans le support de matrices comme décrit ci-dessus.
- Raccorder le bloc d'alimentation avec le module à diodes laser
- Insérer le bloc d'alimentation dans une prise de courant alternatif 230V et 50 Hz.

ATTENTION:

- le module se trouve maintenant dans l'état de fonctionnement et émet un rayon lumineux.
- NE fixez PAS directement le rayon
 - > voyez la fiche technique du laser!
- Insérer le module laser dans l'ouverture arrière de la tige de piston et le faire glisser par-dessus le premier joint torique (1) avec un peu d'effort. Le module devrait maintenant reposer contre le deuxième joint torique (2).

A l'extrémité inférieure du cylindre il y a un disque limiteur de rayon laser (3) qui limite le rayon laser au diamètre nominal. Ce disque possède un chanfrein de 60°. Si le rayon frappe le plan incliné, il est dévié.

Les conséquences sont les suivantes pour l'orientation du module :

- si le module laser est déplacé dans le sens de la flèche, le point d'affichage du laser sur l'aide de réglage laser s'éloigne du centre dans le sens de la flèche. Une autre conséquence est que le point d'affichage devient de moins en moins « clair ».
- Le plus le point d'affichage s'approche le centre, le plus clair devient son contour extérieur.
- L'objectif est de placer le point d'affichage du laser uniformément sur le point de l'aide de réglage laser en déplaçant le module laser.
- Après avoir trouvé cette position, le module laser est fixe par quatre tiges filetées en matière plastique (4). Le point d'affichage du laser montre alors le centre de perforation.

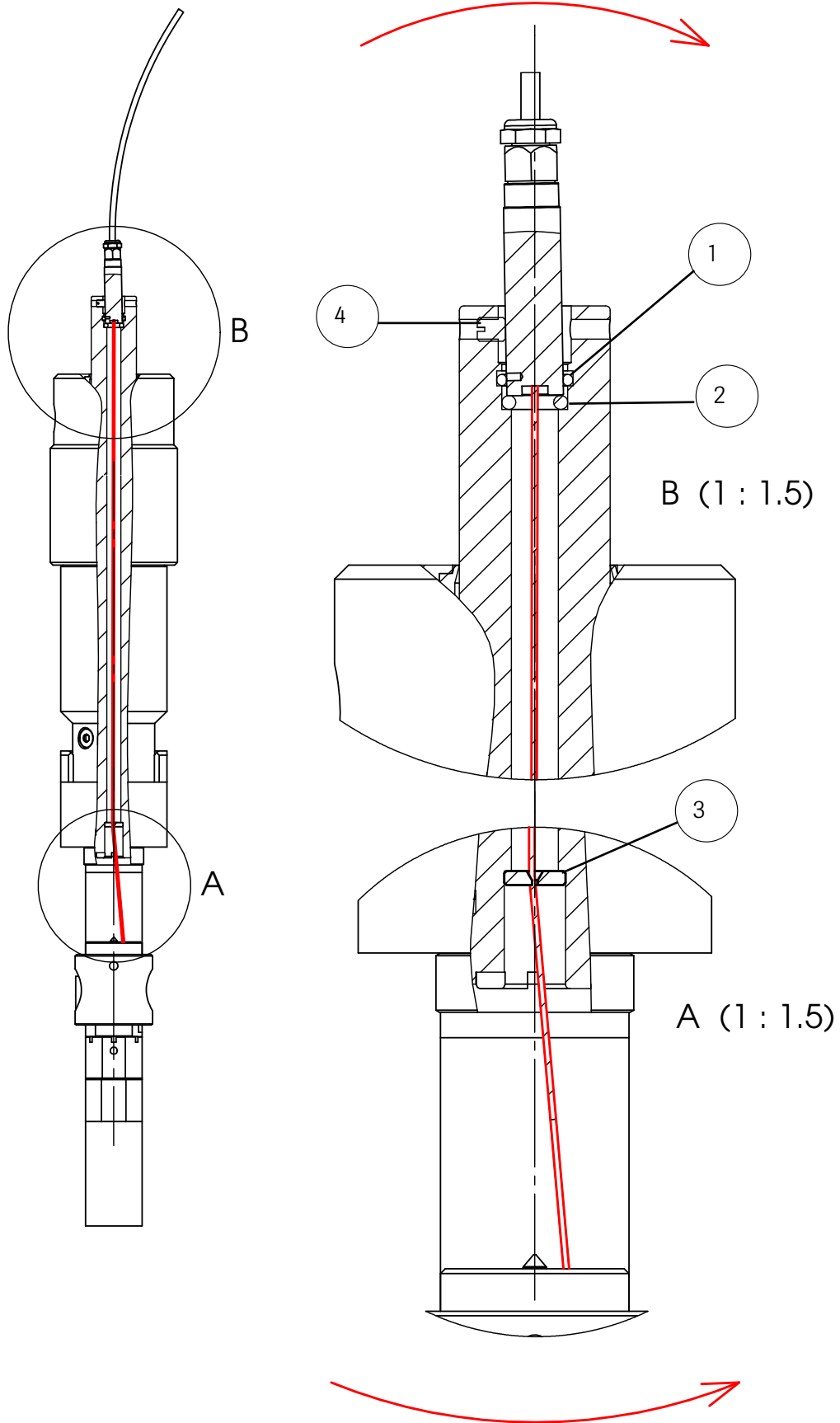
L'aide réglage laser peut alors être retirée et remplacée par un outil de perforation.

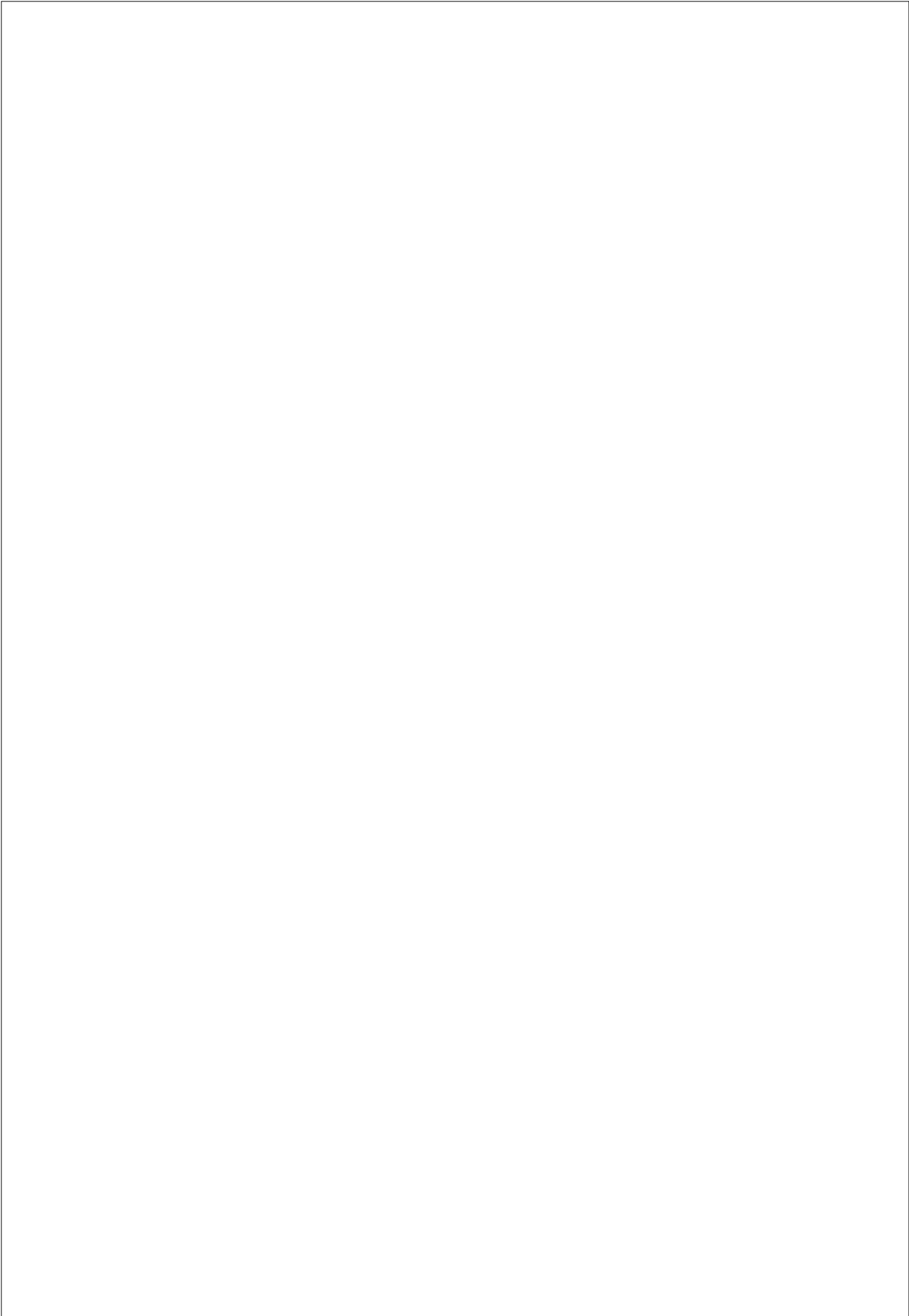
Si il n'y a pas d'aide réglage laser disponible, le module peut être orienté de manière suivante :

- au lieu d'une aide réglage laser on peut aussi coller un ruban adhésif (claire) sur le porte-matrice.
- marquer le centre de perforation approximatif
- chercher le centre comme décrit dessus et fixer le module laser.

PAR CONTRE l'orientation précise n'est pas achevée quand le point d'affichage du laser est situé au-dessus le point marqué, mais quand le point d'affichage du laser est visible nettement délimité et avec une couleur riche sur le ruban adhésif.

Il n'est pas obligatoire de marquer le centre de perforation approximatif. Il suffit de placer une feuille blanche ou une pièce de tôle sur le porte-matrice.







häwa GmbH
 Industriestraße 12
 D 88489 Wain
 Tel. +49 7353 98460
 Fax +49 7353 1050
 info@haewa.de
 www.haewa.de

D 08451 Crimmitschau

Sachsenweg 3
 Tel. +49 3762 95271/2
 Fax +49 3762 95278
 vertrieb.c@haewa.de

D 47167 Duisburg

Gewerbegebiet Neumühl
 Theodor-Heuss-Str. 128
 Tel. +49 203 346530
 Fax +49 203 589785
 vertrieb.d@haewa.de

D 63477 Maintal
 Dörnigheim

Carl-Zeiss-Straße 7
 Tel. +49 6181 493031
 Fax +49 6181 494003
 vertrieb.rm@haewa.de

A 4020 Linz

Schmachtl GmbH
 Pummererstraße 36
 Tel. +43 732 76460
 Fax: +43 732 785036
 office.linz@schmachtl.at

CH 8967 Widen

häwa (Schweiz) ag
 Gyrenstrasse 5a
 Tel. +41 43 3662222
 Fax +41 43 3662233
 info@haewa.ch

DK 6400 Sonderborg

Eegholm A/S
 Grundtvigs Allé 165 - 169
 Tel. +45 73 121212
 Fax: +4573 121213
 eegholm@eegholm.dk

E 48450 Etxebarri

haweia ibérica, s.l.
 Poligono Leguizamón
 Calle Guipuzcoa, Pab.9
 Tel. +34 944 269521
 Fax: +34 944 261087
 haweia@ctv.es

F 67140 Eichhoffen

häwa France Sarl
 8 B Rue des Industries
 Tel. +33 3 88088880
 Fax: +33 3 88088859
 info@haewa.fr

I 88489 Wain

häwa Italia
 Industriestraße 12
 Tel. +49 7353 9846115
 Fax +49 7353 1050
 info@haewa.it

NL 7500 AC Enschede

häwa Nederland B.V.
 Postbus 136
 Tel. +31 53 4321835
 Fax +31 53 4303414
 info@haewa.nl

SE 88489 Wain

häwa Schweden
 Industriestraße 12
 Tel. +49 7353 98460
 Fax +49 7353 1050
 info@haewa.se

SE 192 79 Sollentua
 (only for tools)

Nelco Contact AB
 Bergkällvägen 29
 Tel. + 46 8 7547040
 Fax +46 8 7548051
 info@nelco.se

USA Duluth, GA 30097

haewa Corporation
 3764 Peachtree Crest Drive
 Tel. +1 770 9213272
 Fax +1 770 9212896
 info@haewa.com

RUS 88489 Wain

häwa Russland
 Industriestraße 12
 Tel. +49 7353 9846 169
 Fax +49 7353 1050
 edgar.getz@haewa.de

-  SCHRANKSYSTEME
-  X-FRAME
-  GEHÄUSE
-  ZUBEHÖR
-  KLIMATISIERUNG
-  LEITUNGSKANÄLE
-  SONDERBAUTEN
-  WERKZEUGE