



## Inhalt

<b>Bestimmungszweck</b>	<b>2</b>
<b>Allgemeines</b>	<b>2</b>
<b>Sicherheitshinweise</b>	<b>2</b>
<b>Vorhersehbare Fehlanwendung, verbleibende Restgefahren</b>	<b>3</b>
<b>Hinweise für den Transport und den (Innen-)Ausbau</b>	<b>3</b>
<b>Hinweise für die Aufstellung und den (Innen-)Ausbau</b>	<b>3</b>
<b>Hinweise für die Inspektion, Wartung, Instandsetzung</b>	<b>4</b>
<b>Technische Daten</b>	<b>4</b>
<b>Zubehör</b>	<b>4</b>
<b>Gewährleistung</b>	<b>4</b>
<b>Service</b>	<b>4</b>



Achten Sie besonders auf unterstrichene oder **fettgedruckte** oder mit dem Warnzeichen versehene Stellen in dieser Bedienungsanleitung!

## Bestimmungszweck

K-Gehäuse 2409 sind für den Einsatz an Maschinen und Niederspannungsschaltgeräte-Kombinationen konzipiert. Sie sind geeignet elektrische und mechanische Komponenten und Geräte der Industrie aufzunehmen und können einzeln an einer Wand befestigt werden. Sie sind nicht dazu bestimmt von Hand getragen zu werden. Der Zugang zum Innenraum erfolgt über die dafür vorgesehene Tür, verschließbar mittels Schlüssel. Gehäuse können durch Einzelpersonen oder mehrere Personen verwendet werden.

Ausgelegt nach DIN EN 62208 für den Einsatz im Innenbereich, in einer normalen Industrieumgebung, ist der Typ mit maximal IP55 gegen Staub und Strahlwasser geschützt – siehe auch Sicherheitshinweise.

Liegen besondere Betriebsbedingungen nach DIN EN 62208, 7.3 vor, sind besondere Vereinbarungen mit dem Hersteller zu treffen!

K-Gehäuse 2409 sind nicht ausgelegt für dynamische Lasten oder Einsatz in Ex-Bereichen.

## Allgemeines

Diese Anleitung ist Bestandteil des Produkts.

Sie richtet sich an ausgebildete Fachkräfte der Industrie und des Handwerks und elektrotechnisch unterwiesene Personen, um Schaltschränke normgerecht auszurüsten, aufzustellen und anzuschließen.

Bitte bewahren Sie sie sorgfältig auf. Dies gilt gleichfalls für Montage- und Bedienungsanleitungen von Zubehör.

Bei Nichtbeachtung der Anleitung sowie nicht bestimmungsgemäßem Gebrauch übernehmen wir keine Haftung für evtl. Schäden an oder durch Benutzer und Dritte.

Die Anleitung wird laufend überprüft und gegebenenfalls aktualisiert (technische Änderungen vorbehalten) – siehe <http://www.haewa.de/dialog-kontakt/download-center.html>

Die Konformitätserklärung erhalten Sie auf Anfrage bei ihrer Vertriebsniederlassung.

Die Produktbeschreibung finden Sie auf unserer Website oder im Katalog Gehäusesysteme unter der jeweiligen Artikelnummer.

**Beachte:** Informationen in den Ihnen vorliegenden Printmedien sind möglicherweise nicht mehr aktuell. Im Zweifelsfall gilt die Information unserer Website.

Der Lieferumfang umfasst:

- 1 Gehäuse mit Tür
- 1 Schlüssel 3 mm Doppelbart

Alle Informationen gelten für das Leergehäuse ohne weitere Bearbeitung.

Das auf eine ausgewählte Gehäusegröße abgestimmte Zubehör finden Sie auf unserer Website (Artikelnummer Ihres Produkts eingeben und den Reiter „Zubehör“ anwählen). Für bestimmte Fälle empfohlenes oder notwendiges Zubehör ist in dieser Anleitung mit der Artikelnummer aufgeführt.

## Sicherheitshinweise

Die Hinweise zu vorhersehbarer Fehlanwendung und verbleibendem Restrisiko, die besonderen Hinweise und technischen Daten der Seiten 3 bis 4 dieser Anleitung sind zu beachten, damit Gefahren für Leib und Leben bestmöglich minimiert werden können.

Beachten Sie die für Ihre Niederspannungs-Schaltgerätekombination geltenden Normen und Vorschriften.



Stellen Sie beim Transport, Verbringen an den Aufstellort, Auspacken, Innenausbau, (nachträgliche) Bearbeitung durch geeignete Maßnahmen ggf. zusätzliche Sicherung durch Gurte o. ä. – sicher, dass das Produkt nicht kippt.

Beachten Sie ebenfalls die Anleitungen für das Zubehör.

Drehmomentangaben sind einzuhalten.

Zum Erhalt der jeweiligen Schutzart (IP) sind alle Öffnungen im Gehäuse mit Betriebsmittel mindestens derselben Schutzart fachgerecht zu verschließen. Sichern Sie bestückte Montageplatten und sonstige Einbauten beim Transport.

Für die Wandbefestigungslaschen (Zubehör) ist ein Potenzialausgleich konstruktiv vorhanden. Als zusätzliche Maßnahme für einen der Anwendung angepassten Potenzialausgleich sind die Tür und der Korpus mit Schutzleiterbolzen ausgestattet.

Stellen Sie sicher, dass die Umgebungstemperaturen am Aufstellort -25 °C und +40 °C nicht unter-/überschreiten, kein grober Schmutz und starke Feuchte vorhanden sind und das Produkt waagrecht mittels Wandbefestigungslaschen (Zubehör) und geeigneten Befestigungsmitteln (Dübel usw.) an der Wand befestigt ist.

Stellen Sie sicher, dass Türen vollständig geschlossen sind (siehe Hinweise für die Aufstellung).

Die auf Seite 4 angegebenen maximalen statischen Belastungen dürfen nicht überschritten werden.

## Vorhersehbare Fehlanwendung, verbleibende Restgefahren

Vorhersehbare Fehlanwendung:

- Die Last ist beim Bewegen (Transport, Aufstellung) nicht gegen Herunterfallen, Kippen gesichert.
- Es befinden sich während des Transports oder Verbringens an den Aufstellort mehr Personen als notwendig im Gefahrenbereich.
- Der Aufstellort ist verschmutzt. Einsatzbedingungen und Verwendung widersprechen der bestimmungsgemäßen Verwendung.
- Kein Ausrichten, falsche Auswahl von Befestigungsmittel, Verwenden von ungeeignetem Werkzeug.
- Qualifikation von Personen nicht ausreichend.
- Sicht- / Funktionsprüfungen werden nicht durchgeführt.
- Reinigung erfolgt nicht.
- Es werden keine Original-Ersatzteile verwendet.

Die nach einer Risikoanalyse verbleibenden Restgefahren können sein:

- Quetschen, Stoß durch kippende, fallende Teile,
- Schneiden an scharfen Kanten,
- Ausrutschen, Stürzen auf verschmutzten, feuchten, glatten Böden,
- elektrischer Schlag.

Diese Restgefahren können durch aufmerksames Arbeiten und vom Betreiber vorgesehene (Schutz-) Maßnahmen vermieden werden.

## Hinweise für den Transport

Das Produkt ist – vorzugsweise auf Palette – stehend zu transportieren. Bei Einzeltransport, ohne Einbauten (ausgenommen Montageplatte auf der Rückwand) und unbelasteter Türen, auch auf der Rückwand flach liegend. Das Produkt muss während des Transports durch geeignete Maßnahmen gegen Kippen gesichert werden (Lastverteilung, Schwerpunkt beachten).



In Kurven, unabhängig vom Transportmittel, langsam transportieren. Kippgefahr bei hohen oder kopflastigen Gehäusen.

Verwenden Sie Gurte oder Transportbänder so, dass Türen nicht punktuell belastet werden. Es besteht die Gefahr der Beschädigung der PU-Dichtung.

Achten Sie auf eine saubere Umgebung um evtl. Stürzen, Ausrutschen zu vermeiden.

Verwenden Sie angemessene Schutzausrüstung (z. B. Handschuhe, Sicherheitsschuhe).

Sichern Sie bestückte Montageplatten gegebenenfalls durch zusätzliche Maßnahmen.

## Hinweise für die Aufstellung und den (Innen-)Ausbau



Das Produkt muss während des Auspackens und Aufstellens durch geeignete Maßnahmen gegen Kippen oder Herabfallen gesichert werden (Lastverteilung, Schwerpunkt beachten).

Prüfen Sie das Produkt vor dem Aufstellen auf Beschädigungen.

Achten Sie auf eine saubere Umgebung, um Stürzen, Ausrutschen zu vermeiden.

Verwenden Sie angemessene Schutzausrüstung (z. B. Handschuhe, Sicherheitsschuhe).

Gebrauchslage: **an einer Wand montiert.**

Erfolgt der (Innen-)Ausbau bei auf dem Rücken liegendem Gehäuse, ist/sind die Tür(en) vorher zu demontieren.

Eine waagrechte Aufstellung an geraden Wänden ist Voraussetzung für den Erhalt der IP-Schutzart.

Verwenden Sie für die Wandbefestigung ausschließlich Wandbefestigungslaschen (Zubehör).

Das direkte Befestigen über Bohrungen in der Rückwand ist nicht zulässig.

Vorhandene oder vor Ort hergestellte Ausbrüche und Bohrungen sind mit Geräten oder sonstigen Einbauteilen in mindestens der IP-Schutzart des Gehäuses fachmännisch zu verschließen.

Vor Inbetriebnahme sind die mechanischen Funktionen des Gehäuses, insbesondere das Schließen der Tür zu prüfen. Für die Schutzart relevante Dichtungen sowie der Schutzleiter sind einer Sichtprüfung zu unterziehen.

Die Stellung des Betätigungseinsatzes (Standard: 3 mm Doppelbart) zeigt an, ob die Tür sicher verschlossen ist.

Geschlossen: 90° zur nächstliegenden Türaußenkante.    Offen: Parallel zur nächstliegenden Türaußenkante.



## Hinweise für die Inspektion, Wartung, Instandsetzung

Bitte prüfen Sie, gegebenenfalls im Rahmen der vom Betreiber festgelegten Revision, mindestens 1 x jährlich

- den Verschluss und die Scharniere auf Beschädigungen, festen Sitz und einwandfreie Funktion,
- Dichtungen von der Tür auf Beschädigung und ob diese ohne Spalt anliegt,
- die Oberfläche auf Beschädigung (führt gegebenenfalls zum Verlust der IP-Schutzart),
- den einwandfreien Zustand der (Wand-)Befestigung,

Passen Sie die Wartungsintervalle an die Umgebungs- und Einsatzbedingungen an!

Säubern Sie das Gehäuse in regelmäßigen Abständen, insbesondere verschmutzte Beschlagteile, um Schwergängigkeit und Fehlfunktion zu vermeiden.

Beschlagteile sind bei Bedarf mit geeigneten Schmiermitteln zu behandeln.

Tauschen Sie beschädigte Teile aus und verwenden Sie nur häwa Originalteile. Kleinere Beschädigungen von lackierten Oberflächen wie Kratzer können mit dem häwa Ausbesserungslack für RAL 7035, Art-Nr. 3080-7035-03-75 repariert werden.

Geben Sie bei der Beschaffung von Ersatzteilen – zu deren Identifizierung – die Artikelnummer des Schranke und die Auftragsnummer an – siehe Innenseite Tür.

## Technische Daten

Statische Belastungen bei Tiefe **T = 80 mm**:

Maximale Belastung inklusive Gehäusegewicht:	200 N
Maximale Belastung der Montageplatte:	150 N
Maximale Belastung der Tür	50 N

Statische Belastungen bei Tiefe **T = 120 mm**:

Maximale Belastung inklusive Gehäusegewicht:	250 N
Maximale Belastung der Montageplatte:	150 N
Maximale Belastung der Tür	50 N

Anmerkung:

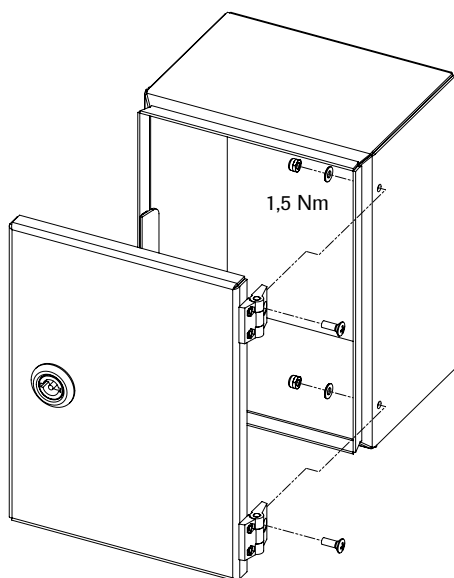
Sämtliche Angaben gelten:

- unter der Maßgabe der gleichmäßigen Lastverteilung auf der Fläche bzw. im Raum.
  - bei Wandmontage unter Verwendung von häwa Wandbefestigungslaschen (siehe Zubehör)
- IK-Schutzgrad: IK08 (bei bestimmungsgemäßer Verwendung).  
IP-Schutzgrad: IP55

Angaben zum Drehmoment:

**Unten stehende Angaben** wurden einmalig an Seriengehäusen mit Standardlackierung ermittelt und **stellen** unter optimalen Bedingungen (beispielsweise gerades Ansetzen Gewinde formender Schrauben) **verbindlich Werte dar**.

## Demontage/Montage der Tür



## Zubehör

Eine Montageanleitung liegt dem Zubehör bei.

Wandbefestigungslaschen

Stahlblech:	3080-9066-02-00
	3080-9066-05-03
	3080-9066-06-03
Edelstahl:	0351-9066-03-00
	3080-9066-05-05
	3080-9066-06-05

**Beachte:** Bohrungen für Wandbefestigungslaschen sind nach der den Laschen beiliegenden Anleitung 3080-9066-00-77-01 (oder per Download unter [www.haewa.de](http://www.haewa.de)) herzustellen.

## Gewährleistung

Es gelten unsere AGB. <http://www.haewa.de/unternehmen/impressum.html>  
Für Druckfehler übernehmen wir keine Haftung.

## Service

Die für ihren Ort zuständige Vertriebsniederlassung finden Sie auf der letzten Seite.

## Contents

<b>Intended Purpose</b>	<b>5</b>
<b>General Information</b>	<b>5</b>
<b>Safety Instructions</b>	<b>5</b>
<b>Foreseeable Misuse, Residual Risks</b>	<b>6</b>
<b>Instructions for Transport</b>	<b>6</b>
<b>Instructions for Installation and (Interior) Fittings</b>	<b>6</b>
<b>Instructions for Inspection, Maintenance, Repair</b>	<b>7</b>
<b>Technical Data</b>	<b>7</b>
<b>Accessories</b>	<b>7</b>
<b>Warranty</b>	<b>7</b>
<b>Service</b>	<b>7</b>



Please pay special attention to the parts of these instructions which are underlined, printed **in bold** or provided with the warning sign

## Intended Purpose

K-Enclosures are designed for use on machinery and low-voltage switchgear and control-gear assemblies. They are suitable for housing electrical and mechanical components and devices for industrial application and can be mounted individually on the wall. They are not intended to be carried by hand. Access to the interior is effected through the door, lockable by key. Enclosures can be used by individuals or several people. Designed in compliance with DIN EN 62208 for indoor installation, in a normal industrial environment, this type is protected against dust and water jets with a maximum protection class of IP55 – see also „Safety Instructions“ for more details. In the case of special operating conditions being in place as per DIN EN 62208, 7.3, special agreements must be made with the manufacturer! K-enclosures are not designed for dynamic loads or use in ex areas.

## General Information

These instructions are an integral part of the product. They are meant for skilled persons in industry and trade and for instructed persons to equip, set up and connect control cabinets in compliance with the applicable standards. Please keep them in a safe place for future reference. The same applies to assembly and operating instructions for accessories. We do not accept liability for any damage caused to or by users or third parties resulting from non-observance of these instructions and/or abnormal use. The instructions are constantly reviewed and updated if necessary (subject to technical changes) – see <http://www.haewa.de/dialog-kontakt/download-center.html>

The declaration of conformity can be obtained upon request from our sales office.

You will find the product descriptions on our website or in the enclosure systems catalog under the respective order number.

**Note:** Information included in the print media you have may not be up to date any more. In case of doubt, the information given on our website shall apply.

The scope of delivery includes:

- 1 enclosure with door
- 1 key, 3 mm double-mandrel actuation

All details given apply to an empty cabinet without further adaptation.

You will find the accessories that match the selected enclosure size on our website. (Type in order number of your product and click on tab “Accessories”).

The accessories that are recommended or necessary for certain cases are specified in these instructions with their order numbers.

## Safety Instructions

The instructions on foreseeable misuse and residual risks as well as the special instructions and technical data specified on pages 6 to 7 of these instructions must be observed under all circumstances to reduce danger to life and limb as much as possible.

Please take note of the standards and regulations applicable to your low-voltage switchgear and control-gear assembly.



For any transport including moving to the installation site and unpacking as well as when completing the interior or any (later) work, take suitable safety measures, if necessary by additionally fixing it with straps or similar, to secure the product against tipping.

The instructions for accessories must also be observed.

Torque specifications must be adhered to.

To maintain the protection class (IP) specified, all openings in the cabinet must be properly closed using devices of at least the same protection class.

Secure fitted mounting plates and other interior fittings for transport.

The design features for the door as well as the wall-mounting brackets (accessories). As an additional equipotential bonding measure adapted to the application, the door(s) and the body are fitted with ground studs.

Ensure that the ambient temperatures at the installation site do not fall below - 25 °C or exceed + 40 °C, that there is no coarse dirt and excessive moisture and that the product is mounted horizontally to the wall by means of wall-mounting brackets (accessories) and suitable mounting hardware (dowels etc.).

Make sure that the doors are fully closed (see Instructions for Installation).

The maximum static loads as specified on page 7 must not be exceeded.

## Foreseeable Misuse, Residual Risks

Foreseeable misuse:

- The load is not secured against falling, tipping over when moved (transport, set-up).
- More people than necessary are present in the danger zone during transport and movement to the installation site.
- The installation site is polluted. Operating conditions and usage do not comply with the intended use.
- No alignment, wrong selection of mounting hardware, use of inappropriate tools.
- Insufficient qualification of staff.
- Visual inspections and functional tests are not carried out.
- No cleaning is effected.
- Spare parts other than original parts are used.

The residual risks remaining after a risk analysis may be as follows:

- Crushing or impacts from tipping or falling objects
- Cutting at sharp edges
- Slipping, falling on dirty, wet, slippery floors
- Electric shock

These residual risks can be avoided by working attentively and implementing protective measures as provided by the operator.

## Instructions for Transport

The product must be transported in an upright position – preferably on a pallet. When transported individually without interior fittings (with the exception of the mounting plate at the rear plate) and with no load on the door, the enclosure can also be moved lying flat on the back. During transport, the product must be suitably secured against tipping over – attention must be paid to load distribution, center of gravity.



In curves, enclosures must be moved slowly, irrespective of the means of transport. A tip-over hazard exists for tall or top-heavy enclosures.

Use straps or transport belts so as to avoid point loads on the doors. There is the danger of damaging the PU seals.

Pay attention to a clean working environment to avoid slipping and/or falling.

Use appropriate protective equipment (e.g. gloves, safety shoes).

Secure fitted mounting plates through additional measures, if necessary.

## Instructions for Installation and Interior Fittings



During unpacking and installation, suitable measures must be taken to secure the product against tipping over (attention must be paid to load distribution, center of gravity).

Prior to installation, check the product for any damage.

Pay attention to a clean working environment to avoid slipping and/or falling.

Use appropriate protective equipment (e.g. gloves, safety shoes).

Position when in use: **mounted to a wall**

If the interior is completed with the enclosure lying on its back, the door(s) must be removed beforehand.

Horizontal installation on a straight wall is a requirement for maintaining the IP protection class. To mount the enclosure to the wall, use only wall-mounting brackets (accessories).

Direct attachment by using the drillings in the rear is not permitted.

To maintain the protection class (IP) specified, all existing or subsequently made cut-outs and drillings in the enclosure must be properly closed.

Prior to putting the enclosure into service, the mechanical functions must be checked, in particular if the door closes properly. A visual inspection of the seals which are relevant for the maintaining the protection class as well as of the protective conductor must be carried out.

The position of the key (standard: 3 mm double-mandrel) indicates if the door is securely locked .

Locked: 90° to the nearest outer edge of the door.

Open: Parallel to the nearest outer edge of the door.



## Instructions for Inspection, Maintenance and Repair

Please check at least once a year, in the framework of the inspection as determined by the operator, as appropriate:

- lock and hinges for damage, stability and proper functioning,
- door and seals for damage and whether they fit without gaps,
- surface for damage (which might lead to loss of the IP protection class),
- perfect condition of the (wall) attachment.

Adjust maintenance intervals to the ambient and operating conditions!

Clean the enclosure in regular intervals, in particular contaminated fittings, to avoid sluggishness and malfunctions. If necessary, fittings must be treated with suitable lubricants.

Exchange damaged parts and use original häwa parts only. Minor flaws on painted surfaces such as scratches can be fixed using the häwa touch-up paint for RAL 7035, order no. 3080-7035-03-75.

When purchasing spare parts please state the cabinet product code and your order number to ensure identification – see inside of door.

## Technical Data

Static loads for depth: **D = 80 mm:**

Maximum load including enclosure weight:	200 N
Maximum load of the mounting plate:	150 N
Maximale load of the door:	50 N

Static load for depth: **D = 120 mm:**

Maximum load including enclosure weight:	250 N
Maximum load of the mounting plate:	150 N
Maximale load of the door:	50 N

Notes:

All specifications apply:

- provided the load is evenly distributed on the surface or in the space,
- for wall mounting using häwa wall-mounting brackets (see accessories)

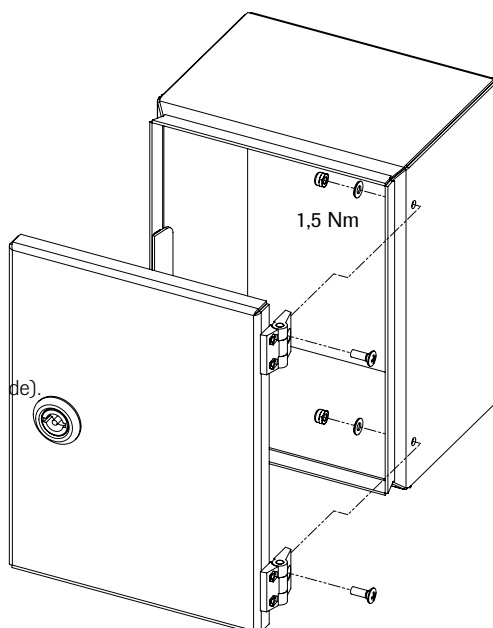
IK protection class: IK08 (if used in compliance with its intended use).

IP protection class: IP55

Torque specifications

**The specifications stated below** have been uniquely determined for standard sheet steel cabinets with standard finish and for stainless-steel cabinets and **are deemed to be binding** under optimum conditions (e.g. straight fitting of thread-forming screws).

Door disassembly/assembly



## Accessories

You will find suitable accessories under <http://www.haewa.com/solutions-products/enclosures.html>

Assembly instructions are enclosed with the accessories unless self-explanatory.

Wall-mounting brackets

Sheet steel:	3080-9066-02-00
	3080-9066-05-03
	3080-9066-06-03
Stainless steel:	0351-9066-03-00
	3080-9066-05-05
	3080-9066-06-05

**Note:** Drill the holes for the wall-mounting brackets according to the enclosed instructions 3080-9066-00-77-01 (or per Download at [www.haewa.com](http://www.haewa.com)).

## Warranty

These instructions are subject to our General Terms and Conditions:

<http://www.haewa.com/company/imprint.html>

We do not accept liability for printing errors.

## Service

You will find the location of the sales office responsible for your area on the last page.

## Sommaire

<b>Utilisation prévue</b>	<b>8</b>
<b>Généralités</b>	<b>8</b>
<b>Consignes de sécurité</b>	<b>8</b>
<b>Cas d'utilisation incorrecte prévisible, risques résiduels</b>	<b>9</b>
<b>Consignes de transport et de montage (intérieur)</b>	<b>9</b>
<b>Consignes d'installation et de montage (intérieur)</b>	<b>9</b>
<b>Consignes pour l'inspection, la maintenance et la remise en état</b>	<b>10</b>
<b>Caractéristiques techniques</b>	<b>10</b>
<b>Accessoires</b>	<b>11</b>
<b>Garantie</b>	<b>11</b>
<b>Service</b>	<b>11</b>



Dans cette notice de montage et d'utilisation, veuillez particulièrement aux passages soulignés, en **caractère gras** ou étant précédés ou accompagnés du pictogramme d'avertissement ci-contre !

## Utilisation prévue

Les coffrets à bornes K sont conçus pour l'utilisation sur machines et ensembles d'appareillage à basse tension. Ils sont appropriés à loger des composants et appareils électriques et mécaniques de l'industrie et peuvent être fixés individuellement au mur. Ils ne sont pas destinés à être portés à la main. L'accès à l'intérieur s'effectue par des portes, revêtements ou pièces analogues prévues à cet effet. Ils se ferment à clé ou par un autre outil. Les coffrets peuvent être utilisés par une ou plusieurs personnes. Conçus selon DIN EN 62208 pour une utilisation à l'intérieur, dans un environnement industriel normal, le type avec un indice maximum de IP66 est protégé contre la poussière et contre de forts jets d'eau – voir également les consignes de sécurité. En présence de conditions de fonctionnement particulières selon DIN EN 62208, 7.3, il faudra convenir d'un accord particulier avec le fabricant! Les coffrets à bornes K ne sont pas conçus pour des charges dynamiques ou pour une application en atmosphère Ex.

## Généralités

Cette notice fait partie intégrante du produit.

Elle s'adresse aux spécialistes qualifiés de l'industrie et de l'artisanat et aux personnes initiées à l'électronique, pour équiper, installer et raccorder des armoires de commande conformément à la norme.

Veuillez conserver cette notice soigneusement tout comme les notices de montage et d'utilisation des accessoires.

En cas de non-respect de cette notice et d'une utilisation non-conforme du produit, nous déclinons toute responsabilité en cas d'éventuels dommages causés aux ou par les utilisateurs ou aux tiers.

Cette notice est vérifiée en permanence et le cas échéant actualisée (sous réserve de modifications techniques) – voir

<http://www.hawa.fr/dialogue-contact/telechargement.html>

Sur demande, vous obtiendrez la déclaration de conformité auprès de votre succursale de distribution.

Vous trouverez la description du produit sur notre site internet ou dans le catalogue Systèmes d'armoire sous la référence correspondante.

**Note** : il est possible que les informations que vous trouverez dans la presse écrite ne soient plus actuelles. En cas de doute, reportez-vous aux informations sur notre site web.

La livraison comprend :

- 1 coffret avec porte
- 1 clé, double-barre 3 mm

Toutes les informations s'appliquent au coffret vide sans autre traitement.

Vous trouverez les accessoires adaptés à la taille du coffret sélectionné sur notre site internet (entrez la référence de votre produit et sélectionnez l'onglet « Accessoires »). Les accessoires recommandés ou nécessaires à certains cas d'application sont indiqués dans cette notice avec la référence correspondante.

## Consignes de sécurité

Les consignes concernant l'utilisation incorrecte prévisible et les risques résiduels, mais aussi les consignes spécifiques et les caractéristiques techniques des pages 9 à 10 de cette notice sont à respecter pour éviter de mettre en danger la vie et la santé de l'utilisateur ou d'un tiers. Tenez compte des normes et réglementations en vigueur pour les ensembles d'appareillage à basse tension.



Lors du transport, de la pose sur le lieu d'installation, du déballage, de l'équipement intérieur et de la transformation (ultérieure), assurez-vous par des mesures appropriées que le produit ne bascule pas – par une fixation supplémentaire au moyen de sangles ou d'attaches par exemple.



Respectez les instructions pour les accessoires, mais aussi les spécifications concernant les couples de serrage. Pour maintenir la classe de protection respective (IP), fermez correctement toutes les ouvertures dans le coffret par du matériel possédant au moins le même indice de protection.

Lors du transport, veillez à sécuriser les plaques de montage et les autres équipements.

Pour les pattes de fixation murale, il existe côté construction une liaison équipotentielle. En tant que mesure supplémentaire pour une liaison équipotentielle adaptée à l'application, la porte et le corps. En tant que mesure supplémentaire pour une liaison équipotentielle adaptée à l'application, la(les) porte(s) et le corps sont équipés de goujons de mise à la terre.

Assurez-vous que la température ambiante sur le lieu d'installation ne descende pas en-dessous de -25 °C et ne dépasse pas +40 °C, qu'il n'y ait pas de saleté grossière ni de forte humidité et que le produit soit bien fixé horizontalement par des languettes de fixation murales (accessoires) et des moyens de fixation adaptés (chevilles, etc.).

Assurez-vous que les portes soient complètement fermées (voir consignes d'installation).

Les charges statiques maximales indiquées en page 10 ne doivent pas être dépassées.

## Cas d'utilisation incorrecte prévisible, risques résiduels

- Lors de son déplacement (transport, mise en place), la charge n'est pas stabilisée contre un basculement ou une chute.
- Au cours du transport ou sur le lieu d'installation, il y a plus de personnes que nécessaire dans la zone de danger.
- Le lieu d'installation est encrassé. Les conditions d'application et l'utilisation sont en contradiction avec l'utilisation conforme à sa destination.
- Aucun ajustement, mauvais choix des moyens de fixation, utilisation d'outils inappropriés.
- Qualification du personnel insuffisante.
- Contrôles visuels et de fonctionnement n'ont pas été réalisés.
- Le nettoyage n'a pas eu lieu.
- Les pièces de rechange utilisées ne sont pas des pièces d'origine.

Les dangers résiduels demeurant existants après une analyse des risques peuvent être :

- Ecrasement, choc par des pièces renversées ou tombées,
- Coupure à des angles vifs,
- Dérapage, chute sur des sols sales, mouillés et glissants,
- Electrification.

Ces dangers résiduels peuvent être évités par un travail attentif et des mesures (de protection) prévues par l'exploitant.

## Consignes de transport

Le produit est à transporter debout – de préférence sur une palette. En cas de transport isolé sans composant encastré (excepté la plaque de montage sur la paroi arrière) et avec portes sans charge, il peut être transporté également à plat sur la paroi arrière. Le produit doit être sécurisé contre le basculement par des mesures adéquates (répartition des charges, respect du centre de gravité).



Dans les virages, transportez les coffrets lentement, indépendamment du moyen de transport. En présence de coffrets hauts et très chargés à l'avant, il y a un risque de basculement.

Utilisez des sangles ou des bandes de transport qui n'exercent pas de charge ponctuelle sur les portes. Il y a un risque de dégradation des joints PU.

Veillez à un environnement propre pour éviter d'éventuels dérapages ou chutes.

Utilisez un équipement de protection adéquat (gants, chaussures de sécurité p.ex.)

Le cas échéant, les plaques de montage équipées doivent être sécurisées par des mesures supplémentaires.

## Consignes d'installation et de montage (intérieur)



Pendant le déballage et l'installation, le produit doit être sécurisé contre un basculement et une chute par des mesures adéquates (respectez la répartition des charges et le centre de gravité).

Vérifiez si le produit est éventuellement endommagé avant l'installation.

Veillez à un environnement propre pour éviter d'éventuels dérapages ou chutes.

Utilisez un équipement de protection adéquat (gants, chaussures de sécurité p.ex.).

Position d'utilisation : monté contre un mur.

Si l'aménagement intérieur s'effectue avec un coffret couché sur le dos, il faudra auparavant démonter la (les) porte(s).

Une installation horizontale contre des murs droits est indispensable au maintien de la classe de protection IP.

Pour la fixation au mur, utilisez uniquement des pattes de fixation murales (accessoires).

La fixation directe par les perçages sur la paroi arrière n'est pas permise.

Les découpes et perçages déjà existants ou réalisés sur place sont à fermer correctement par des appareils ou autres pièces en respect de la classe de protection minimum du coffret.

Avant la mise en service, vérifiez les fonctions mécaniques du coffret, en particulier la fermeture de la porte. Les joints concernés pour le maintien de la classe de protection et le conducteur de protection doivent être soumis à un contrôle visuel.

La position de l'axe de fermeture (standard : double-barre 3 mm) montre si la porte est bien fermée.

Fermée : 90° par rapport au bord extérieur le plus proche de la porte.



Ouverte : parallèle au bord extérieur le plus proche de la porte.



## Consignes pour l'inspection, la maintenance et la remise en état

Veuillez vérifier au moins 1 x par an – le cas échéant dans le cadre d'une révision fixée par l'exploitant :

- le bon état de la fermeture et des charnières (éventuelles dégradations), leur bonne fixation et fonctionnement impeccable
- le bon état des joints de portes et des plaques d'entrée de câbles et si ceux-ci s'adhèrent bien sans former de fente.
- le parfait état de la surface (conduirait également dans le cas contraire à la perte de la classe de protection),
- le parfait état de la fixation (murale).

Adaptez les intervalles de maintenance aux conditions environnantes et d'utilisation !

Nettoyez le coffret périodiquement, en particulier les charnières encrassées pour éviter un grippage et un mauvais fonctionnement. Au besoin, les charnières sont à traiter avec des lubrifiants appropriés.

Remplacez les pièces endommagées et utilisez uniquement des pièces d'origine häwa. Vous pouvez réparer des petites détériorations comme les fissures ou les rayures sur les surfaces laquées par la laque de réparation häwa pour RAL 7035, référence 3080-7035-03-75.

Lors de l'achat de pièces de rechange, indiquez la référence du coffret et le numéro de commande – pour les identifier – voir intérieur de la porte.

## Caractéristiques techniques

Charges statiques : **L = 80 mm:**

Charge maximale y compris le poids du coffret :	200 N
Charge maximale de la plaque de montage :	150 N
Charge maximale de la porte :	50 N

Static load for depth: **L = 120 mm:**

Charge maximale y compris le poids du coffret :	250 N
Charge maximale de la plaque de montage :	150 N
Charge maximale de la plaque de montage :	50 N

### Note :

Toutes les indications sont applicables :

- à condition de respecter une répartition régulière des charges sur la surface ou dans la pièce.
- en cas de montage mural en utilisant des pattes de fixation murale häwa.

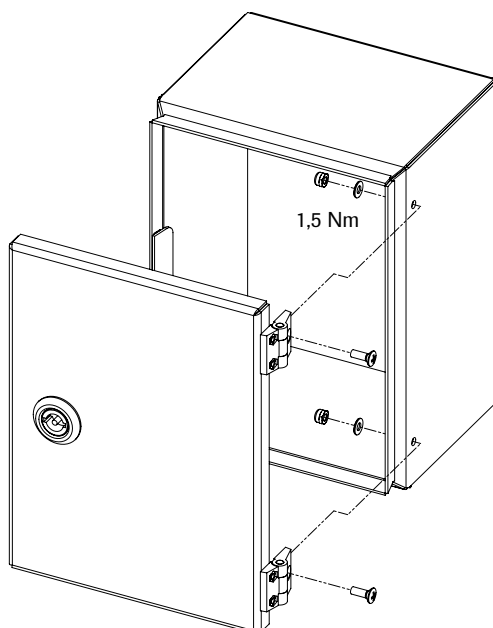
Classe de protection IK : IK08 [en cas d'utilisation conforme].

Classe de protection IP : IP55

Indications concernant les couples :

Les indications ci-dessous ont été calculées une fois sur des coffrets de série en tôle d'acier avec peinture standard et en acier inoxydable et elles constituent dans des conditions optimales (par exemple serrage droit des vis formant des filetages) des valeurs obligatoires.

### Démontage/Montage pour porte



## Accessoires

Vous trouverez les accessoires appropriés sur

<http://www.haewa.fr/solutions-produits/coffrets-et-boitiers.html>

Une notice de montage est fournie avec l'accessoire – si son montage n'est pas explicite.

Pattes de fixation murale

Tôle d'acier :	3080-9066-02-00
	3080-9066-05-03
	3080-9066-06-03
Acier inoxydable :	0351-9066-03-00
	3080-9066-05-05
	3080-9066-06-05

**Note :** Percer les trous pour les pattes de fixation murale conformément à la notice de montage et d'utilisation ci-jointe 3080-9066-00-77-01 (ou par téléchargement sur [www.haewa.de](http://www.haewa.de))

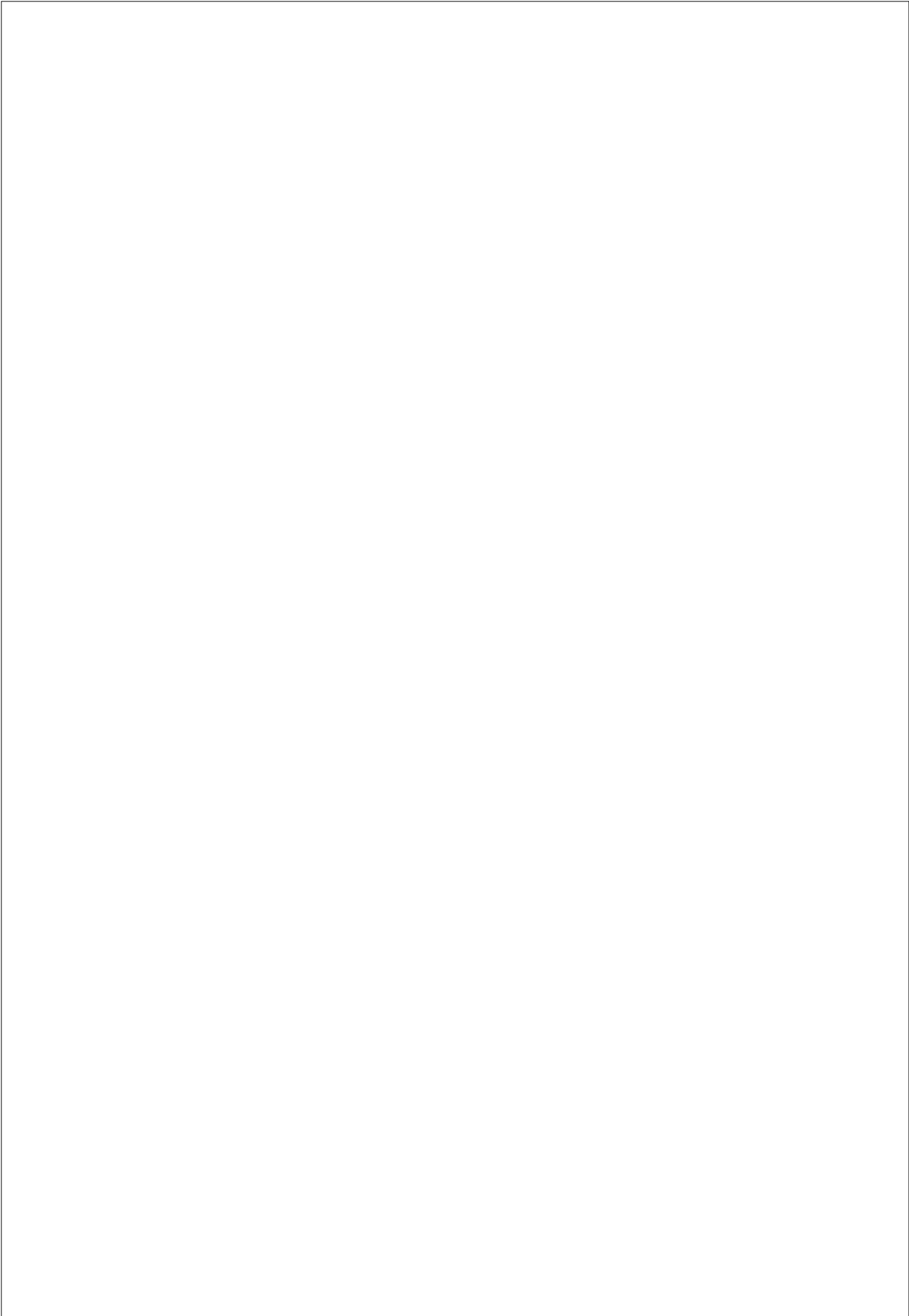
## Garantie

Nos CGV s'appliquent. <http://www.haewa.fr/entreprise/mentions-legales.html>

Nous déclinons toute responsabilité pour d'éventuelles erreurs d'impression.

## Service

Vous trouverez en dernière page les succursales de distribution proches de chez vous.





häwa GmbH  
 Industriestraße 12  
 D 88489 Wain  
 Tel. +49 7353 98460  
 Fax +49 7353 1050  
 info@haewa.de  
 www.haewa.de

**D 08451 Crimmitschau**

Sachsenweg 3  
 Tel. +49 3762 95271/2  
 Fax +49 3762 95278  
 vertrieb.c@haewa.de

**D 47167 Duisburg**

Gewerbegebiet Neumühl  
 Theodor-Heuss-Str. 128  
 Tel. +49 203 346530  
 Fax +49 203 589785  
 vertrieb.d@haewa.de

**D 63477 Maintal**  
 Dörnigheim

Carl-Zeiss-Straße 7  
 Tel. +49 6181 493031  
 Fax +49 6181 494003  
 vertrieb.rm@haewa.de

**A 4020 Linz**

Schmachtl GmbH  
 Pummererstraße 36  
 Tel. +43 732 76460  
 Fax: +43 732 785036  
 office.linz@schmachtl.at

**CH 8967 Widen**

häwa (Schweiz) ag  
 Gyrenstrasse 5a  
 Tel. +41 43 3662222  
 Fax +41 43 3662233  
 info@haewa.ch

**DK 6400 Sonderborg**

Eegholm A/S  
 Grundtvigs Allé 165 - 169  
 Tel. +45 73 121212  
 Fax: +4573 121213  
 eegholm@eegholm.dk

**E 48450 Etxebarri**

haweia ibérica, s.l.  
 Poligono Leguizamón  
 Calle Guipuzcoa, Pab.9  
 Tel. +34 944 269521  
 Fax: +34 944 261087  
 haweia@ctv.es

**F 67140 Eichhoffen**

häwa France Sarl  
 8 B Rue des Industries  
 Tel. +33 3 88088880  
 Fax: +33 3 88088859  
 info@haewa.fr

**I 88489 Wain**

häwa Italia  
 Industriestraße 12  
 Tel. +49 7353 9846115  
 Fax +49 7353 1050  
 info@haewa.it

**NL 7500 AC Enschede**

häwa Nederland B.V.  
 Postbus 136  
 Tel. +31 53 4321835  
 Fax +31 53 4303414  
 info@haewa.nl

**SE 88489 Wain**

häwa Schweden  
 Industriestraße 12  
 Tel. +49 7353 98460  
 Fax +49 7353 1050  
 info@haewa.se

**SE 192 79 Sollentua**  
 (only for tools)

Nelco Contact AB  
 Bergkällvägen 29  
 Tel. + 46 8 7547040  
 Fax +46 8 7548051  
 info@nelco.se

**USA Duluth, GA 30097**

haewa Corporation  
 3768 Peachtree Crest Drive  
 Tel. +1 770 9213272  
 Fax +1 770 9212896  
 info@haewa.com

**RUS 88489 Wain**

häwa Russland  
 Industriestraße 12  
 Tel. +49 7353 9846 169  
 Fax +49 7353 1050  
 edgar.getz@haewa.de



SCHRANKSYSTEME



X-FRAME



GEHÄUSE



ZUBEHÖR



KLIMATISIERUNG



LEITUNGSKANÄLE



SONDERBAUTEN



WERKZEUGE