



**Deutsch / German / Allemand: Seite / Page 2 – 8**  
**Englisch / English / Anglais: Seite / Page 9 – 15**  
**Französisch / French / Français: Seite / Page 16 – 22**

## Inhalt

1. Bestimmungszweck
2. Allgemeines
3. Sicherheitshinweise
4. Vorhersehbare Fehlanwendung, verbleibende Restgefahren
5. Hinweise für den Transport
6. Hinweise für die Aufstellung und den (Innen-)Ausbau
- 7.1 Hinweise für die Reinigung und Desinfektion – Hygiene
- 7.2 Hinweise für die Inspektion, Wartung, Instandsetzung
- 7.3 Hinweise und Anleitung für den Tausch oder Ersatz von Einzelkomponenten
8. Technische Daten
9. Zubehör
10. Gewährleistung
11. Service
12. Ersatzteile



Achten Sie besonders auf unterstrichene, **fettgedruckte** oder mit dem Warnzeichen versehene Stellen in dieser Bedienungsanleitung!

## 1. Bestimmungszweck

häwa Hygienic Equipment Klemmenkasten Typ 2451 (nachfolgend Typ 2451 oder Leergehäuse genannt) sind für den Einsatz an Maschinen und Niederspannungsschaltgeräte-Kombinationen und zusätzlich in Bereichen der Nahrungs- und Genussmittelindustrie (im Sinne der DIN EN 1672-2 Kap. 5.3.2 Spritzbereich und 5.3.3 Nicht-Lebensmittelbereich) konzipiert. Sie sind geeignet elektrische und mechanische Komponenten und Geräte der Industrie aufzunehmen und können einzeln aufgestellt werden. Sie sind nicht dazu bestimmt von Hand getragen zu werden. Der Zugang zum Innenraum erfolgt über dafür vorgesehene Deckel, Abdeckungen oder ähnlichem, verschließbar mittels Werkzeug. Klemmenkasten können durch Einzelpersonen oder mehrere Personen verwendet werden.

Ausgelegt nach DIN EN 62208 und den allgemeinen Gestaltungsleitsätzen an Nahrungsmittelmaschinen gemäß DIN EN 1672-2 und Sicherheit von Maschinen - Hygieneanforderungen an die Gestaltung von Maschinen gemäß DIN EN ISO 14159 für den Einsatz im Innenbereich, ist der Typ 2451 mit maximal IP66/69 gegen Staub, starkes Strahlwasser und Hochdruck und hohe Strahlwassertemperaturen geschützt – siehe auch Sicherheitshinweise.

Typ 2451 ist nicht ausgelegt für dynamische Lasten oder Einsatz in anderen als den oben genannten Bereichen.

## 2. Allgemeines

Diese Anleitung ist Bestandteil des Produkts.

Sie richtet sich an ausgebildete Fachkräfte der Industrie und des Handwerks und elektrotechnisch unterwiesene Personen, um Klemmenkasten Typ 2451 normgerecht auszurüsten, aufzustellen und anzuschließen.

Sie richtet sich gleichfalls an Personen, die mit der Instandhaltung und Reinigung von Maschinen und Anlagen befasst sind.

Bitte bewahren Sie sie sorgfältig auf. Dies gilt gleichfalls für Montage- und Bedienungsanleitungen von Zubehör.

Bei Nichtbeachtung der Anleitung sowie nicht bestimmungsgemäßem Gebrauch übernehmen wir keine Haftung für evtl. Schäden an oder durch Benutzer und Dritte.

Die Anleitung wird laufend überprüft und gegebenenfalls aktualisiert (technische Änderungen vorbehalten) – siehe <http://www.haewa.de/dialog-kontakt/download-center.html>

Die Konformitätserklärung erhalten Sie auf Anfrage bei Ihrer Vertriebsniederlassung.

Die Produktbeschreibung finden Sie auf unserer Website oder im Katalog Hygienic Equipment unter der jeweiligen Artikelnummer.

**Beachte:** Informationen in den Ihnen vorliegenden Printmedien sind möglicherweise nicht mehr aktuell. Im Zweifelsfall gilt die Information unserer Website.

Der Lieferumfang umfasst:

- 1 Klemmenkasten mit Deckel
- ohne Einbauten

Alle Informationen gelten für das Leergehäuse ohne weitere Bearbeitung.

Das auf eine ausgewählte Gehäusegröße abgestimmte Zubehör finden Sie auf unserer Website (Artikelnummer Ihres Produkts eingeben und den Reiter „Zubehör“ anwählen). Für bestimmte Fälle empfohlenes oder notwendiges Zubehör und Ersatzteile sind in dieser Anleitung mit der Artikelnummer aufgeführt.

### 3. Sicherheitshinweise

Die Hinweise zu vorhersehbarer Fehlanwendung und verbleibendem Restrisiko, die besonderen Hinweise und technischen Daten der Seiten 6 bis 7 dieser Anleitung sind zu beachten, damit Gefahren für Leib und Leben in Verbindung mit dem Klemmenkasten Typ 2451 vermieden oder bestmöglich minimiert werden können.

Besondere Hinweise um Hygienrisiken zu vermeiden oder zu minimieren sind mit dem Wort: „Hygiene“ überschrieben!

Beachten Sie die für Ihre Niederspannungs-Schaltgerätekombination geltenden Normen und Vorschriften.

Wir weisen weiter auf folgende für Ihre Anwendung möglicherweise zu beachtende Normen oder Richtlinien hin:

- Maschinen-RL 2006/42/EG
- DIN EN ISO 14159 Sicherheit von Maschinen – Hygieneanforderungen an die Gestaltung von Maschinen
- DIN EN 1672-2 Nahrungsmittelmaschinen – Allgemeine Gestaltungsleitsätze – Teil 2: Hygieneanforderungen
- EHEDG Doc 8: Gestaltungskriterien für hygienegerechte Maschinen, Apparate und Komponenten
- EHEDG Doc 13: Hygienische Gestaltung von offenen Maschinen, Geräten und Bauteilen zur Verarbeitung von Nahrungsmitteln
- Verordnung über Lebensmittelhygiene EG 852/2004, insbesondere Artikel 1a):  
„Die Hauptverantwortung für die Sicherheit eines Lebensmittels liegt beim Lebensmittelunternehmer.“



Stellen Sie beim Transport, Verbringen an den Aufstellort, Auspacken, Innenausbau, (nachträgliche) Bearbeitung durch geeignete Maßnahmen ggf. zusätzliche Sicherung durch Gurte o. ä. – sicher, dass das Produkt nicht kippt.

Beachten Sie ebenfalls die Anleitungen für das Zubehör.

Drehmomentangaben sind einzuhalten.

Zum Erhalt der jeweiligen Schutzart (IP) sind alle Öffnungen im Leergehäuse mit Betriebsmittel mindestens derselben Schutzart fachgerecht zu verschließen.

Sichern Sie bestückte Montageplatten und sonstige Einbauten beim Transport.

Als Maßnahme für einen der Anwendung angepassten Potenzialausgleich sind der Deckel und der Korpus mit Schutzleiterbolzen ausgestattet (siehe Zubehör).

Stellen Sie sicher, dass die Umgebungstemperaturen am Aufstellort  $-25\text{ °C}$  und  $+80\text{ °C}$  nicht unter-/überschreiten, kein grober Schmutz und starke Feuchte vorhanden sind und das Produkt waagrecht und geeigneten Befestigungsmitteln befestigt ist.

Stellen Sie sicher, dass Deckel vollständig geschlossen sind (siehe Hinweise für die Aufstellung).

Die auf Seite 6 angegebenen maximalen statischen Belastungen dürfen nicht überschritten werden.

**Beachte:** Leergehäuse in Edelstahlausführung sind grundsätzlich für die Freiluftaufstellung geeignet, wenn bauseitig für einen Druckausgleich gesorgt und stehendes Wasser an Dichtungen vermieden wird.

#### Hygiene

Vermeiden Sie Kontaminierung am Aufstellort.

Achten Sie bei allen Arbeiten auf die Unversehrtheit der Oberflächen.

Vermeiden Sie Kratzer oder Verletzungen der Dichtung.

Öffnen Sie den Deckel nicht solange Lebensmittel offen verarbeitet werden – der Innenraum des Typ 2451 ist kein Hygienebereich.

Stellen Sie sicher, daß sämtliche Schraubverschlüsse korrekt verschlossen sind.

### 4. Vorhersehbare Fehlanwendung, verbleibende Restgefahren (inklusive Hygiene)

Vorhersehbare Fehlanwendung:

- Die Last ist beim Bewegen (Transport, Aufstellung) nicht gegen Herunterfallen, Kippen gesichert.
- Es befinden sich während des Transports oder Verbringens an den Aufstellort mehr Personen als notwendig im Gefahrenbereich.
- Der Aufstellort ist verschmutzt. Einsatzbedingungen und Verwendung widersprechen der bestimmungsgemäßen Verwendung.
- Kein Ausrichten, falsche Auswahl von Befestigungsmittel, Verwenden von ungeeignetem Werkzeug.
- Qualifikation von Personen nicht ausreichend.
- Beschädigungen an Oberfläche und Dichtung werden nicht erkannt.
- Sicht- / Funktionsprüfungen werden nicht durchgeführt.
- Reinigung erfolgt nicht.
- Es werden keine Original hawa-Ersatzteile verwendet.

Die nach einer Risikoanalyse verbleibenden Restgefahren können sein:

- Quetschen, Stoß durch kippende, fallende Teile,
- Schneiden an scharfen Kanten,
- Ausrutschen, Stürzen auf verschmutzten, feuchten, glatten Böden,
- Elektrischer Schlag,
- Kontaminierung sensibler Bereiche.

Diese Restgefahren können durch aufmerksames Arbeiten und vom Betreiber vorgesehene (Schutz-) Maßnahmen vermieden werden.

## 5. Hinweise für den Transport

Das Produkt ist – vorzugsweise auf Palette – stehend zu transportieren. Bei Einzeltransport, ohne Einbauten (ausgenommen Profilschiene oder Montageplatte auf der Rückwand) und unbelastetem Deckel, auch auf der Rückwand flach liegend. Das Produkt muss während des Transports durch geeignete Maßnahmen gegen Kippen gesichert werden (Lastverteilung, Schwerpunkt beachten).



In Kurven, unabhängig vom Transportmittel, langsam transportieren. Kippgefahr bei hohen oder kopflastigen Leergehäusen.  
Verwenden Sie Gurte oder Transportbänder so, dass Deckel nicht punktuell belastet werden. Es besteht die Gefahr der Beschädigung der Hygiene-Dichtung.  
Achten Sie auf eine saubere Umgebung um evtl. Stürzen, Ausrutschen zu vermeiden.  
Verwenden Sie angemessene Schutzausrüstung (z.B. Handschuhe, Sicherheitsschuhe).  
Leergehäuse sind grundsätzlich mittels Palette zu transportieren oder anzuheben.  
Sichern Sie bestückte Montageplatten gegebenenfalls durch zusätzliche Maßnahmen.

## 6. Hinweise für die Aufstellung und den (Innen-)Ausbau



### Aufstellung

Das Produkt muss während des Auspackens und Aufstellens durch geeignete Maßnahmen gegen Kippen oder Herabfallen gesichert werden (Lastverteilung, Schwerpunkt beachten).

Prüfen Sie das Produkt auf Vollständigkeit – siehe Lieferumfang.

Prüfen Sie das Produkt vor dem Aufstellen auf Beschädigungen.

Achten Sie auf eine saubere Umgebung, um Stürzen, Ausrutschen zu vermeiden.

Verwenden Sie angemessene Schutzausrüstung (z.B. Handschuhe, Sicherheitsschuhe).

**Gebrauchslage:** An einer Wand, Decke oder Tragegestell befestigt oder verschweißt, Dachneigung zeigt zum Nicht-Lebensmittelbereich (DIN EN 1672-2, 5.3.3).

Eine waagrechte und verwindungsfreie Aufstellung ist Voraussetzung für den Erhalt der IP-Schutzart.

Beachten Sie bei den Aufstellungsvarianten (Gebrauchslage) die maximalen Belastungen (siehe technische Daten)!

### Hygiene

Beschädigen Sie beim Auspacken und Aufstellen nicht die Oberfläche oder Dichtung.

Nicht direkt mit der Rückseite auf eine Montageebene befestigen.

Entgraten Sie notwendige Befestigungsbohrungen.

Führen Sie Schweißarbeiten bei der Aufstellung vor Ort hinsichtlich Auswahl des Schweißverfahrens und der verwendeten Werkstoffe fachgerecht und hygienegerecht aus. Stellen Sie sicher, daß sich der Korpus nicht durch Wärmeeintrag verzieht!

Hinweis: Keine Gewährleistung wenn Verzug durch Wärme auftritt.

Beachten Sie die Ausrichtung der geneigten Flächen weg von sensiblen Bereichen.

Wählen Sie den Aufstellort an der Maschine unter Berücksichtigung von

- Platzbedarf für den Betrieb und Instandhaltungsarbeiten.
- Platzbedarf für Wartung des Leergehäuses
- Platzbedarf für die Reinigung des Leergehäuses und berücksichtigen Sie angrenzende Bereiche der Anlage.

### (Innen-)Ausbau

Vorhandene oder vor Ort hergestellte Ausbrüche und Bohrungen sind mit Geräten oder sonstigen An-/Einbauteilen in mindestens der IP-Schutzart des Leergehäuses fachmännisch zu verschließen.

Vor Inbetriebnahme sind die mechanischen Funktionen des Leergehäuses, insbesondere die Funktion der Deckelschrauben zu prüfen. Für die Schutzart relevante Dichtungen sowie der Schutzleiter sind einer Sichtprüfung zu unterziehen.

Das Einhalten des Drehmoments gewährleistet das spaltfreie Anliegen der Deckeldichtung am Korpus – siehe Technische Daten.

Sollzustand nach montiertem Deckel



Innenansicht Deckel / Stellung der werkseitig positionierten Stopmmutter



Unverlierbare Schraube für Deckelbefestigung



Innenansicht Deckel / Verliersicherung



Einpressmutter für Deckelbefestigung



## Hygiene

Bringen Sie nur notwendige Ausbrüche und Bohrungen ein und entgraten diese fachmännisch.

Verwenden Sie ausschließlich dem Einsatzfall entsprechende geeignete Ein-/Anbauteile und Geräte und beachten deren Hinweise für die hygienegerechte Anwendung.

### 7.1 Hinweise für die Reinigung und Desinfektion – Hygiene



Überzeugen Sie sich vor einer Reinigung bzw. Desinfektion, dass alle Verschlüsse korrekt verriegelt sind  
– siehe (Innen-)Ausbau.

Wir empfehlen eine Reinigung:

- Vor der Aufstellung am Einsatzort und Inbetriebnahme.
- Nach Inspektionen, Wartung und Instandsetzung.

Weiter hängt die Art und Häufigkeit der Reinigung und Desinfektion vom verarbeiteten Lebensmittel und der damit verbundenen relevanten Gefährdung ab. Bitte beachten Sie die vom Betreiber der Maschine festgelegten Prozedere in Bezug auf:

- das Fachpersonal zum Durchführen der Reinigung,
- die Auswahl von Reinigungs- und Desinfektionsmittel,
- die Verwendung von geeigneten hygienisch unbedenklichen Reinigungsutensilien.

Nicht verwendet werden dürfen Reinigungs- und Desinfektionsmittel:

- mit abrasiven Eigenschaften,
- die Lösungsmittel enthalten oder gesundheitsgefährdend sind,
- die chlor- oder halogenhaltig sind.

## 7.2 Hinweise für die Inspektion, Wartung, Instandsetzung

Bitte prüfen Sie, gegebenenfalls im Rahmen der vom Betreiber festgelegten Revision, mindestens 1 x jährlich

- Verschlüsse auf Beschädigungen, festen Sitz und einwandfreie Funktion,
- Dichtungen von Deckeln auf Beschädigung und ob diese ohne Spalt anliegen,
- die Gehäuseaußenfläche auf Beschädigung (führt gegebenenfalls zum Verlust der IP-Schutzart) und
- den einwandfreien Zustand der Befestigung.

Passen Sie die Wartungsintervalle an die Umgebungs- und Einsatzbedingungen an!

Säubern Sie das Leergehäuse in regelmäßigen Abständen, insbesondere verschmutzte Beschlagteile, um Schwergängigkeit und Fehlfunktion zu vermeiden. Beschlagteile sind bei Bedarf mit geeigneten Schmiermitteln zu behandeln.

Tauschen Sie beschädigte Teile aus und verwenden Sie nur häwa Originalteile.

Geben Sie bei der Beschaffung von Ersatzteilen – zu deren genauen Identifizierung – immer die Artikelnummer des Typ 2451 und die Auftragsnummer an – siehe Innenseite Deckel.

Eine Auflistung von Ersatzteilen finden Sie auf Seite 8.

### Hygiene

Der Wartungsplan der Anlage muß Maßnahmen enthalten, die sicherstellen, dass der erforderliche Hygienestatus aufrechterhalten wird.

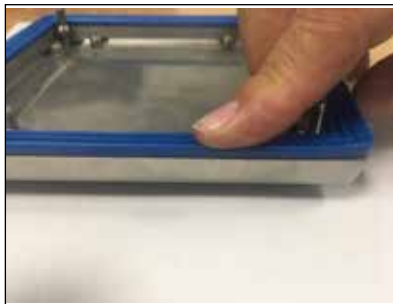
## 7.3 Hinweise und Anleitung für den Tausch oder Ersatz von Einzelkomponenten

a) Tausch der Hygiene-Dichtung

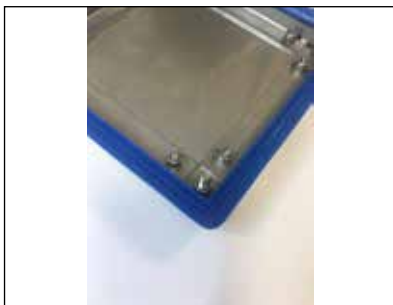
Dichtungsrahmen auf der Nut des Deckels aufsetzen.



An den vier Ecken des Deckels die Dichtung in die Nut eindrücken.



Dichtung ca. alle 50 – 100 mm in die Dichtungsnut eindrücken.



### Richtig

Dichtung sitzt vollständig im Eck.



### Achtung

Die Dichtung beim Einbau nicht aus den Ecken ziehen.



### Richtig

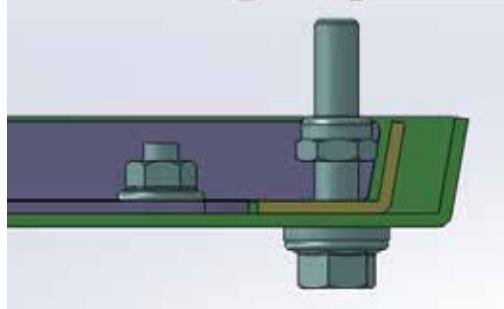
Dichtung liegt spaltfrei an.



### Achtung

Ungenau positionierte Dichtung wölbt sich auf (verursacht Kontamination).

b) Tausch der Befestigungsschraube im Deckel  
 Sicherungsmutter DIN 985, M5 soweit aufdrehen, daß die Mutter mit der Deckelkante fluchtet.



## 8. Technische Daten

Statische Belastungen:

Maximale Belastung inklusive Gehäusegewicht:	bis B x L in mm:	200 x 200	200 N
		300 x 300	300 N
		darüber hinaus:	500 N
Maximale Belastung der Montageplatte:			400 N
Maximale Belastung des Deckels:			150 N

Anmerkung:

Sämtliche Angaben gelten:

- a) unter der Maßgabe der gleichmäßigen Lastverteilung auf der Fläche bzw. im Raum.
- b) bei Befestigung gemäß Gebrauchslage – siehe Hinweise für die Aufstellung

IK-Schutzgrad: IK08 (bei bestimmungsgemäßer Verwendung)

IP-Schutzgrad: IP66/69

Angaben zum Drehmoment:

**Unten stehende Angaben** wurden einmalig an Serien Leergehäusen aus Edelstahl ermittelt und **stellen** unter optimalen Bedingungen **verbindliche Werte dar**.

- Montageplatte:

Befestigen der Montageplatte:

Edelstahl: 1,5 Nm

- Verschluss (auch nach Tausch aufgrund Instandsetzung):

Edelstahl: 1,0 Nm

**Achtung:** Dieser Wert ist ein Mittelwert und kann im Einzelfall um  $\pm 0,2$  Nm variieren. Siehe Fotos Kapitel 6 Innenausbau.

- Schutzleiter:

Befestigen des Schutzleiterkabels/ -bands an Schutzleiterbolzen:

Edelstahl: 4 Nm

Sämtliche technische Daten wurden an Produkten Typ 2451 einmalig ermittelt.

## 9. Zubehör

- Schutzleiterzeichen (1 Satz = 100 Stück): 3080-9102-13-12
- Kabel für Schutzleiteranschluss (1 Satz = 5 Kabel mit Befestigungsteile)
  - Länge = 180 mm: 3080-9036-05-18
  - Länge = 300 mm: 3080-9036-05-30

Weiteres Zubehör auf Anfrage.

## 10. Gewährleistung

Es gelten unsere AGB: <http://www.haewa.de/unternehmen/impressum.html>.

Für Druckfehler übernehmen wir keine Haftung.

### 11. Service

Die für Ihren Ort zuständige Vertriebsniederlassung finden Sie auf der letzten Seite.

**Service-Rufnummer:** Tel.: +49 73 53 9 84 60

### 12. Ersatzteile für Hygienic Equipment Klemmenkasten Typ 2451

Bezeichnung Artikelnummer Klemmenkasten	Dichtungsrahmen Deckel	Deckel ohne Befestigungsteile, Verschluß, Dichtung	Deckelbefestigung komplett (1 Satz)
2451-2020-12-00	2451-2020-00-88	2451-2020-01-00	2451-7000-00-10
2451-3020-12-00	2451-3020-00-88	2451-3020-01-00	
2451-3030-12-00	2451-3030-00-88	2451-3030-01-00	
2451-4030-12-00	2451-4030-00-88	2451-4030-01-00	



## Contents

1. Intended Purpose
2. General Information
3. Safety Instructions
4. Foreseeable Misuse, Residual Risks
5. Instructions for Transport
6. Instructions for Installation and (Interior) Fittings
- 7.1 Instructions for Cleaning and Disinfection - Hygiene
- 7.2 Instructions for Inspection, Maintenance, Repair
- 7.3 Instructions for Exchange or Replacement of Individual Components
8. Technical Data
9. Accessories
10. Warranty
11. Service
12. Spare Parts



Please pay special attention to the parts of these instructions which are underlined, **printed in bold** or provided with the warning sign!

## 1. Intended Purpose

häwa Hygienic Equipment junction boxes, type 2451 (in the following referred to as type 2451 or empty enclosure) are designed for use on machinery and low-voltage switchgear and control-gear assemblies and additionally in areas of food and beverage industry (within the meaning of DIN EN 1672-2 paragraph 5.3.2 "Splash zone" and 5.3.3 "Non-food Zone"). They are suitable for housing electrical and mechanical components and devices for industrial application and can be mounted individually. They are not intended to be carried by hand. Access to the interior is effected through lids, removable covers or similar items provided, lockable by key or a tool. Junction boxes can be used by individuals or several people.

Designed for indoor installation in compliance with DIN EN 62208, DIN EN 1672-2 food processing machinery – Basic concepts, as well as DIN EN ISO 14159 Safety of machinery – Hygiene requirements for the design of machinery, type 2451 is protected against dust, powerful water jets and high pressure and high temperature water jets with a maximum protection of IP66/69 – see Safety Instructions for more details.

Type 2451 is not designed for dynamic loads or use in areas other than the ones mentioned above.

## 2. General Information

These instructions are an integral part of the product.

They are meant for skilled persons in industry and trade and for instructed persons to equip, set up and connect junction boxes type 2451 in compliance with the applicable standards.

They are also meant for persons involved in the maintenance and cleaning of machinery and plants.

Please keep them in a safe place for future reference. The same applies to assembly and operating instructions for accessories. We do not accept liability for any damage caused to or by users or third parties resulting from non-observance of these instructions and/or abnormal use.

The instructions are constantly reviewed and updated if necessary (subject to technical changes) – see <http://www.haewa.com/dialog-contact/download-center.html>

You will get the declaration of conformity upon request from our sales office.

You will find the product description on our website or in the Hygienic Equipment Catalog under the respective order number.

**Note:** Information included in the print media you have may not be up to date any more. In case of doubt, the information given on our website shall apply.

The scope of delivery includes:

- 1 junction box with lid
- without equipment

All details given apply to an empty enclosure without further adaption.

You will find the accessories matching the selected enclosure size on our website (Type in order number of your product and click on tab "Accessories").

The accessories that are recommended or necessary for certain cases are specified in these instructions with their order numbers.

### 3. Safety Instructions

The instructions on foreseeable misuse and residual risks as well as the special instructions and technical data specified on pages 13 to 14 of these instructions must be observed under all circumstances to avoid or reduce danger to life and limb in connection with the junction box type 2451 as much as possible.

Special notes aiming at avoiding or reducing hygiene risks are headed with the word "Hygiene"!

Please take note of the standards and regulations applicable to your low-voltage switchgear and control-gear assembly.

We would draw your attention to the following standards and regulations that you may have to comply with:

- Machinery Directive 2006/42/EC
- DIN EN ISO 14159 Safety of machinery – Hygiene requirements for the design of machinery
- DIN EN 1672-2 Food processing machinery – Basic concepts – Part 2: Hygiene requirements
- EHEDG Doc 8: Hygienic design principles for machinery, equipment and components
- EHEDG Doc 13: Hygienic design of open machinery, equipment and components for food processing
- Regulation on the hygiene of foodstuffs EC 852/2004, in particular Art. 1a):  
"Primary responsibility for food safety rests with the food business operator."



For any transport including moving to the installation site and unpacking as well as when completing the interior or any (later) work, take suitable safety measures, if necessary by additionally fixing it with straps or similar to secure the product against tipping. Please observe also the instructions for accessories, as well as the torque specifications.

To maintain the degree of protection (IP) specified, all openings in the empty enclosure must be properly closed using devices of at least the same degree of protection.

Secure fitted mounting plates and other interior fittings for transport.

As an equipotential bonding measure adapted to the application, the lid and the body are fitted with ground studs (see accessories).

Ensure that the ambient temperatures at the installation site do not fall below -25 °C or exceed +80 °C, that there is no coarse dirt and excessive moisture and that the product is mounted horizontally by means of suitable mounting hardware. Make sure that the lids are fully closed (see Instructions for Installation).

The maximum static loads as specified on page 11 must not be exceeded.

**Note:** Empty enclosures in stainless steel design are generally suitable for outdoor installation if pressure compensation is assured (to be provided by customer) and water is prevented from accumulating at the seals.

#### Hygiene

Avoid contamination at the installation location.

When working, ensure that the surfaces remain intact.

Avoid scratches or damage to the seal.

Do not open the lid as long as open food processing takes place – the interior of type 2451 is no hygiene zone.

Ensure that all screws are tighten closed.

### 4. Foreseeable Misuse, Residual Risks (Including Hygiene)

Foreseeable misuse:

- The load is not secured against falling, tipping over when moved (transport, set-up).
- More people than necessary are present in the danger zone during transport and movement to the installation site.
- The installation site is polluted. Operating conditions and usage do not comply with the intended use.
- No alignment, wrong selection of mounting hardware, use of inappropriate tools.
- Insufficient qualification of staff.
- Damage to surfaces and seal is not noticed.
- Visual inspections and functional tests are not carried out.
- No cleaning is effected.
- Spare parts other than original parts are used.

The residual risks remaining after a risk analysis may be as follows:

- Crushing or impacts from tipping or falling objects;
- Cutting at sharp edges;
- Slipping, falling on dirty, wet, slippery floors;
- Electric shock;
- Contamination of sensitive areas.

These residual risks can be avoided by working attentively and implementing (protective) measures as provided by the operator.

## 5. Instructions for Transport

The product must be transported in an upright position – preferably on a pallet. When transported individually without interior fittings (except profile rail or mounting plate at the rear panel) and with no load on the lid, the enclosure can also be moved lying flat on the back. During transport, the product must be suitably secured against tipping over (attention must be paid to load distribution, center of gravity).



In curves, the enclosure must be moved slowly, independent of the means of transport. A tip-over hazard exists for tall or top-heavy empty enclosures. Use straps or transport belts so as to avoid point loads on the lid. There is the danger of damaging the hygiene seal. Pay attention to a clean working environment to avoid slipping and/or falling. Use appropriate protective equipment (e.g. gloves, safety shoes). Enclosures must always be transported or lifted on a pallet. Secure fitted mounting plates through additional measures, if necessary.

## 6. Instructions for Installation and (Interior) Fittings



### Installation

During unpacking and installation, suitable measures must be taken to secure the product against tipping over (attention must be paid to load distribution, center of gravity).

Check the product for completeness – see Scope of Delivery.

Prior to installation, check the product for any damage.

Pay attention to a clean working environment to avoid slipping and/or falling.

Use appropriate protective equipment (e.g. gloves, safety shoes).

**Operating position:** mounted or welded to a wall or to a mounting frame, roof pitch towards the non-food zone (DIN EN 1672-2, 5.3.3). Horizontal and torsion-free installation is a requirement for maintaining the IP degree of protection.

Pay attention to the maximum loads applicable to the installation options (position when in use) – see Technical Data.!

### Hygiene

Do not damage the surface or the seal during unpacking and installation.

Do not attach the rear panel directly to a mounting plane.

Deburr the necessary attachment holes.

Any welding work during on-site installation must be performed to professional and hygiene standards with regard to the welding technique chosen and the materials used. Ensure that the body does not warp through heat ingress!

Notice: No warranty if warping through heat occurs.

Please pay attention to the alignment of inclined surfaces which must point away from sensitive areas.

When choosing the installation location on the machinery, take the following into consideration:

- space requirements for operation and maintenance works;
- space requirements for the maintenance of the empty enclosure;
- space requirements for the cleaning of the empty enclosure and adjacent areas.

### (Interior) Fittings

Existing openings or drill holes or those made on-site must be properly closed with devices or other fittings that are at least of the same IP protection rating as the empty enclosure.

Prior to putting the empty enclosure into service, the mechanical functions must be checked, in particular if the lid screws are tightened properly. Carry out a visual inspection of the seals which are relevant for the maintaining of the protection degree as well as of the protective conductor.

Observe the torque values to ensure a gap-free sealing of the lid gasket to the body – see Technical Data.

Desired condition when lid is mounted



Internal view lid / position of the factory positioned stop nut



Captive screws for lid attachment



Internal view lid / locking device



Press-in nut for lid attachment



## Hygiene

Only make the necessary cut-outs and drillings and deburred them to professional standards.  
Only use fittings, devices and equipment that are suitable for the application and take notice of the instructions for hygienic use. ygiene

## 7.1 Instructions for Cleaning and Disinfection – Hygiene



Prior to any cleaning or disinfection, ensure that all locks are correctly closed  
– see (internal) fitting.

We recommend cleaning:

- Prior to the installation at the installation site and putting into operation;
- Subsequent to inspections, maintenance and repair work.

The kind and frequency of cleaning and disinfection also depends on the type of foodstuff which is being processed and the related relevant hazards.

Please note the procedures as defined by the company operating the machine regarding

- the skilled personnel carrying out the cleaning operations;
- the selection of detergents and disinfectants;
- the use of suitable hygienically safe cleaning utensils

Detergents and disinfectants with the below-mentioned properties must not be used:

- abrasive products;
- products containing solvents or are hazardous to health;
- products containing chloride or halogens.

## 7.2 Instructions for Inspection, Maintenance and Repair

Please check at least once a year, in the scope of the inspection as determined by the operator, as appropriate:

- lock and hinges for damage, stability and proper functioning,
- lid seals for damage and whether they fit without gaps,
- outer enclosure surface for damage (which might lead to loss of the IP protection rating),
- perfect condition of the attachment.

Adjust maintenance intervals to the ambient and operating conditions!

Clean the empty enclosure in regular intervals, in particular contaminated fittings, to avoid sluggishness and malfunctions.

If necessary, fittings must be treated with suitable lubricants.

Exchange damaged parts and use original hawa parts only.

When purchasing spare parts, please state the enclosure product code of type 2451 and your order number to ensure identification – see inside of lid.

You will find a list of spare parts on page 15.

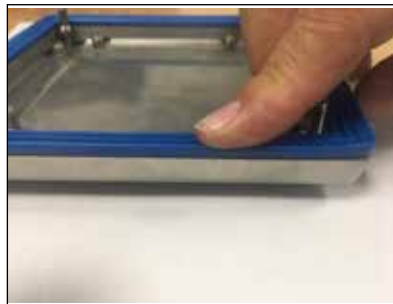
### Hygiene

The plant maintenance schedule must include measures which ensure that the required hygiene status is maintained.

## 7.3 Instructions for the Exchange or Replacement of Individual Components

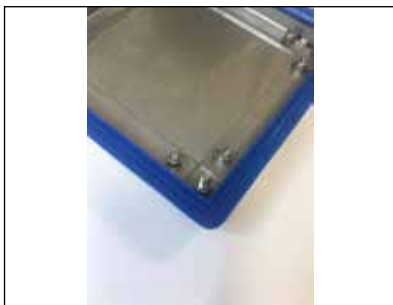
a) Exchange of the hygiene seal

Place sealing frame onto the groove of the lid.



Press seal into groove at the four corners of the lid.

Press seal into sealing groove approx. every 50 – 100 mm.



### Correct

Seal covers the panel edge.

### Attention

When installing the seal, do not pull it out of the corners.



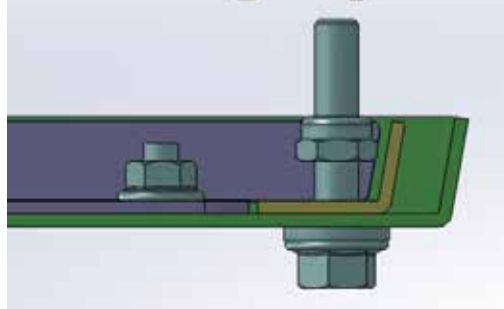
### Correct

Gap-free positioning of the sealing

### Attention

Incorrect positioned sealing bulges upwards (causes contamination)

b) Exchange of the attachment screw in the lid  
 Unscrew the securing nut DIN 985, M5 until the nut is flush to the lid edge.



## 8. Technical Data

Static loads:

Maximum load, incl. weight of enclosure:	Up to W x L in mm:	200 x 200	200 N
		300 x 300	300 N
		exceeding dim.	500 N
Maximum load on mounting plate:			400 N
Maximum load on lids:			150 N

Notes:

All specifications apply:

- a) provided the load is evenly distributed on the surface or in the space,
- b) for attachment according to the specified position when in use – see Instructions for Installation.

IK rating: IK08 (if used in compliance with its intended use).

IP rating: IP66/69

Torque specifications:

The **specifications stated below** have been uniquely determined for standard stainless-steel enclosures and **are deemed to be binding** under optimum conditions.

- Mounting plate:

Attachment of mounting plate:

Stainless steel: 1.5 Nm

- Lock (also after exchange and repair:)

Stainless steel: 1.0 Nm

**Caution:** This value is an average and may vary by  $\pm 0.2$  Nm in individual cases. See photos chapter 6 internal fitting.

- Protective conductor:

Attachment of grounding cable / grounding straps to ground stud:

Stainless steel: 4 Nm

All technical details have been uniquely determined for products type 2451.

## 9. Accessories

- Protective conductor symbol label (1 set = 100 pieces): 3080-9102-13-12
- Cable for protective conductor connection (1 set = 5 cables with mounting hardware)
  - Length = 180 mm: 3080-9036-05-18
  - Length = 300 mm: 3080-9036-05-30

Further accessories available upon request.

## 10. Warranty

These instructions are subject to our General Terms and Conditions: <http://www.haewa.com/company/imprint.html>.

We do not accept liability for printing errors.

### 11. Service

You will find the location of the sales office responsible for your area on the last page.

**Service phone number:** +49 73 53 9 84 60

### 12. Spare Parts for Hygienic Equipment Junction Boxes Type 2451

Description Order Number Junction Boxes	Sealing frame Lid	Lid without mounting hardware, lock, sealing	Complete lid attachment set
2451-2020-12-00	2451-2020-00-88	2451-2020-01-00	2451-7000-00-10
2451-3020-12-00	2451-3020-00-88	2451-3020-01-00	
2451-3030-12-00	2451-3030-00-88	2451-3030-01-00	
2451-4030-12-00	2451-4030-00-88	2451-4030-01-00	

## Sommaire

1. Utilisation prévue
2. Généralités
3. Consignes de sécurité
4. Cas d'utilisation incorrecte prévisible, risques résiduels
5. Consignes de transport
6. Consignes d'installation et de montage (intérieur)
- 7.1 Consignes de nettoyage et de désinfection – hygiène
- 7.2 Consignes d'inspection, de maintenance et de remise en état
- 7.3 Consignes et instructions de changement ou de remplacement de composants individuels
8. Caractéristiques techniques
9. Accessoires
10. Garantie
11. Service
12. Pièces de rechange



Dans cette notice, veuillez particulièrement aux passages soulignés, **en caractères gras** ou étant précédés ou accompagnés du pictogramme d'avertissement ci-contre!

### 1. Utilisation prévue

Les boîtiers à bornes hawa Hygienic Equipment type 2451 (nommés par la suite type 2451 ou coffrets vides) sont conçus pour l'utilisation sur des machines ou ensembles d'appareillages à basse tension et en plus dans les secteurs de l'industrie agroalimentaire (dans le sens de la DIN EN 1672-2 chapitre 5.3.2 zone d'éclaboussures et 5.3.3 zone non alimentaire). Ils sont appropriés à loger des composants électriques et mécaniques tout comme des appareils de l'industrie et peuvent être mis en place individuellement. Ils ne sont pas destinés à être portés à la main. L'accès à l'intérieur s'effectue par des couvercles, plaques de recouvrement ou pièces analogues prévus à cet effet se fermant à clé ou par un autre outil. Les boîtiers à bornes peuvent être utilisés par une ou plusieurs personne(s). Conçus selon DIN EN 62208 et les notions fondamentales générales posées aux machines pour les produits alimentaires conformément à DIN EN 1672-2 et à la sécurité des machines - prescriptions relatives à l'hygiène à la conception des machines conformément à DIN EN ISO 14159 pour l'utilisation dans la zone intérieure, le type 2451 est protégé par un indice maximum de IP66/69 contre la poussière, les forts jets d'eau, la haute pression ainsi que les hautes températures de projection d'eau – voir également Consignes de sécurité.

Le coffret type 2451 n'est pas conçu pour des charges dynamiques ou pour une application dans d'autres zones que celles citées ci-dessus.

### 2. Généralités

Cette notice fait partie intégrante du produit.

Elle s'adresse aux spécialistes qualifiés de l'industrie et de l'artisanat et aux personnes initiées à l'électronique, pour équiper, installer et raccorder des boîtiers à bornes type 2451 conformément à la norme.

Elle s'adresse également aux personnes chargées de l'entretien et du nettoyage de machines et installations.

Veuillez conserver cette notice soigneusement tout comme les notices de montage et d'utilisation des accessoires.

En cas de non-respect de cette notice et d'une utilisation non-conforme du produit, nous déclinons toute responsabilité en cas d'éventuels dommages causés aux ou par les utilisateurs ou aux tiers.

Cette notice est vérifiée en permanence et le cas échéant actualisée (sous réserve de modifications techniques) – voir <http://www.hawa.fr/dialogue-contact/téléchargement.html>

Sur demande, vous obtiendrez la déclaration de conformité auprès de votre succursale de distribution.

Vous trouverez la description du produit sur notre site internet ou dans le catalogue Hygienic Equipment sous la référence correspondante.

**Note :** il est possible que les informations que vous trouverez dans la presse écrite ne soient plus actuelles. En cas de doute, reportez-vous aux informations sur notre site web.

La livraison comprend :

- 1 boîtier à bornes avec couvercle
- sans équipements

Toutes les informations s'appliquent au coffret vide sans autre traitement.

Vous trouverez les accessoires adaptés à la taille du coffret sélectionné sur notre site internet (entrez la référence de votre produit et sélectionnez l'onglet « Accessoires »). Les accessoires et pièces de rechange recommandés ou nécessaires à certains cas d'application sont indiqués dans cette notice avec la référence correspondante.



### 3. Consignes de sécurité

Les consignes concernant l'utilisation incorrecte prévisible et les risques résiduels, mais aussi les consignes spécifiques et les caractéristiques techniques des pages 20 à 21 de cette notice sont à respecter pour éviter de mettre en danger la vie et la santé de l'utilisateur ou d'un tiers en liaison avec le boîtier à bornes type 2451.

Les consignes particulières pour éviter ou minimiser les risques concernant l'hygiène sont caractérisées par la mention : „Hygiène“!

Tenez compte des normes et réglementations en vigueur pour vos ensembles d'appareillage à basse tension.

Nous attirons également votre attention sur les normes et directives suivantes éventuellement à respecter pour votre application

- Directive CE sur les machines 2006/42/CE
- DIN EN ISO 14159 sécurité des machines – prescriptions relatives à l'hygiène de la conception des machines
- DIN EN 1672-2 machines pour les produits alimentaires – notions fondamentales générales – partie 2 : prescriptions relatives à l'hygiène
- EHEDG Doc 8 : critères de conception de machines, appareils et composants satisfaisant aux exigences d'hygiène
- EHEDG Doc 13 : conception hygiénique des machines ouvertes, appareils et composants pour le traitement de produits alimentaires
- Règlement relatif à l'hygiène des denrées alimentaires CE 852/2004, en particulier l'article 1a) :  
„La responsabilité première en matière de sécurité des denrées alimentaires incombe à l'exploitant.“



Lors du transport, de la pose sur le lieu d'installation, du déballage, de l'équipement intérieur et de la transformation (ultérieure), assurez-vous par des mesures appropriées que le produit ne bascule pas – par une fixation supplémentaire au moyen de sangles ou d'attaches par exemple.

Respectez également les instructions pour les accessoires, mais aussi les spécifications concernant les couples de serrage. Pour maintenir la classe de protection respective (IP), fermez correctement toutes les ouvertures dans le coffret vide par du matériel possédant au moins le même indice de protection. Lors du transport, veillez à sécuriser les plaques de montage équipées et les autres équipements.

En tant que mesure pour une liaison équipotentielle adaptée à votre application, le couvercle et le corps sont équipés de boulons de raccordement à la terre (voir Accessoires).

Assurez-vous que la température ambiante sur le lieu d'installation ne descende pas en-dessous de -25 °C et ne dépasse pas +80 °C, qu'il n'y ait pas de saleté grossière ni de forte humidité et que le produit soit bien fixé horizontalement par des moyens de fixation adaptés. Assurez-vous que le couvercle soit complètement fermés (voir consignes d'installation). Les charges statiques maximales indiquées en page 18 ne doivent pas être dépassées.

**Note** : en principe, les coffrets vides en acier inoxydable sont adaptés à une installation en plein air si une compensation de pression est prévue par le client et si on évite une eau stagnante au niveau des joints d'étanchéité.

#### Hygiène

Évitez une contamination sur le lieu d'installation.

Veillez pour tous les travaux à l'état parfait des surfaces.

Évitez des rayures et des endommagements du joint d'étanchéité.

N'ouvrez pas le couvercle durant le traitement ouvert de denrées alimentaires – l'intérieur du type 2451 n'est pas une zone hygiénique.

Assurez-vous que la totalité des fermetures à vis soit correctement fermée.

### 4. Cas d'utilisation incorrecte prévisible, risques résiduels (l'hygiène incluse)

Cas d'utilisation incorrecte prévisible :

- Lors de son déplacement (transport, mise en place), la charge n'est pas stabilisée contre un basculement ou une chute.
- Au cours du transport ou sur le lieu d'installation, il y a un trop grand nombre de personnes se trouvant dans la zone de danger.
- Le lieu d'installation est encrassé. Les conditions d'application sont en contradiction avec l'utilisation conforme à sa destination
- Aucun ajustement, mauvais choix des moyens de fixation, utilisation d'outils inappropriés.
- Qualification du personnel insuffisante.
- Des détériorations à la surface et aux joints d'étanchéité ne sont pas détectées.
- Contrôles visuels et de fonctionnement n'ont pas été réalisés.
- Le nettoyage n'a pas eu lieu.
- Les pièces de rechange utilisées ne sont pas des pièces de rechange d'origine hawa.

Les dangers résiduels demeurant existants après une analyse des risques peuvent être :

- Écrasement, choc par des pièces renversées ou tombées
- Coupure à des angles vifs
- Dérapage, chute sur des sols sales, mouillés et glissants
- Électrisation
- Contamination des zones sensibles.

Ces dangers résiduels peuvent être évités par un travail attentif et des mesures (de protection) prévues par l'exploitant.

## 5. Consignes de transport

Le produit est à transporter debout – de préférence sur une palette. En cas de transport isolé sans composant encastré (excepté le rail profilé ou la plaque de montage sur la paroi arrière) et avec couvercle sans charge, il peut être transporté également à plat sur la paroi arrière. Le produit doit être sécurisé contre le basculement par des mesures adéquates (répartition des charges, respect du centre de gravité).



Dans les virages, transportez les coffrets lentement quel que soit le moyen de transport.

En présence de coffrets vides hauts et très chargés à l'avant, il y a un risque de basculement. Utilisez des sangles ou des bandes de transport qui n'exercent pas de charge ponctuelle sur le couvercle. Il y a un risque de dégradation du joint hygiénique.

Veillez à un environnement propre pour éviter d'éventuels dérapages ou chutes.

Utilisez un équipement de protection adéquat (gants, chaussures de sécurité p.ex.)

De façon générale, les coffrets vides sont à transporter ou à soulever au moyen

Au moyen d'une palette. Les cas échéant, les plaques de montage équipées doivent être sécurisées par des mesures Supplémentaires.

## 6. Consignes d'installation et de montage (intérieur)



### Mise en place

Pendant le déballage et l'installation, le produit doit être sécurisé contre un basculement et une chute par des mesures adéquates (respectez la répartition des charges et le centre de gravité).

Vérifiez si le produit est bien complet – voir le contenu de la livraison.

Vérifiez si le produit est éventuellement endommagé avant l'installation.

Veillez à un environnement propre pour éviter d'éventuels dérapages ou chutes.

Utilisez un équipement de protection adéquat (gants, chaussures de sécurité p.ex.).

**Position d'utilisation** : fixé à un mur, au plafond ou sur un bâti de support ou soudé, la pente du toit est orientée vers la zone non-alimentaire (DIN EN 1672-2, 5.3.3).

Une installation horizontale sans torsion est indispensable au maintien de la classe de protection IP. Respectez les charges maximales pour les variantes d'implantation (position d'utilisation) (voir les caractéristiques techniques)!

### Hygiène

Ne détériorez pas au déballage et à l'installation la surface ou le joint d'étanchéité.

Ne fixez pas directement la paroi arrière sur une zone de montage.

Ébavurez les perçages de fixation nécessaires.

Lors de l'installation sur le site, faites les travaux de soudure de façon professionnelle et hygiénique en choisissant bien le procédé de soudure et les matériaux utilisés. Assurez-vous que le corps ne se déforme pas par l'apport de chaleur!

Remarque : pas de garantie si un apport de chaleur provoque une déformation.

Veillez à orienter les surfaces inclinées de façon à les éloigner des zones sensibles.

Choisissez le lieu d'installation à la machine en tenant compte

- de l'espace requis pour le fonctionnement et les travaux de maintenance.

- de l'espace requis pour l'entretien du coffret vide.

- de l'espace requis pour le nettoyage du coffret vide et des zones adjacentes de l'installation.

### Montage (intérieur)

Les découpes et perçages déjà existants ou réalisés sur place sont à fermer correctement par des appareils ou autres pièces en respect de la classe de protection minimum du coffret vide.

Avant la mise en service, vérifiez les fonctions mécaniques du coffret vide, en particulier la fermeture du couvercle. Les joints concernés pour le maintien de la classe de protection et le conducteur de protection doivent être soumis à un contrôle visuel.

Observer le couple pour assurer que l'étanchéité du couvercle s'adhère bien au corps sans former de fente – voir

caractéristiques techniques.

État souhaité après le montage du couvercle



Vue intérieure couvercle / position de l'écrou de blocage positionnée à l'usine



Vis imperdables pour la fixation du couvercle



Vue intérieure du couvercle / dispositif anti-perte



Écrou à encastrer pour la fixation du couvercle



## Hygiène

Procédez uniquement aux découpes et perçages nécessaires et ébavurez-les correctement.

Utilisez uniquement des pièces de montage et appareils adaptés au cas d'application et respectez-en les consignes pour une application hygiénique.

## 7.1 Consignes de nettoyage et de désinfection – hygiène



Avant un nettoyage ou une désinfection, assurez-vous que toutes les fermetures soient verrouillées correctement  
– voir informations Installation Intérieure

Nous recommandons un nettoyage :

- avant une installation sur le lieu d'application et avant la mise en service
- après une inspection, un entretien ou une remise en état.

En outre, le type et la fréquence de nettoyage et de désinfection dépendent du produit alimentaire transformé et donc des risques qui en sont liés.

Veillez respecter les procédures déterminées par l'exploitant de la machine concernant

- le personnel qualifié chargé du nettoyage,
- le choix des produits de nettoyage et de désinfection,
- l'utilisation d'ustensiles appropriés et hygiéniquement irréprochables.

Il ne faut pas utiliser des produits de nettoyage et de désinfection

- aux propriétés abrasives,
- contenant des solvants ou dangereux pour la santé,
- contenant du chlore ou un autre halogène.

## 7.2 Consignes d'inspection, de maintenance et de remise en état

Veillez vérifier au moins 1 x par an – le cas échéant dans le cadre d'une révision fixée par l'exploitant

- le bon état de la fermeture, leur bonne fixation et fonctionnement impeccable,
- le bon état des joints du couvercle et si ceux-ci s'adhèrent bien sans former de fente,
- une détérioration éventuelle de la surface extérieure du coffret (conduirait dans ce cas à la perte de la classe de protection) et
- le parfait état de la fixation.

Adaptez les intervalles de maintenance aux conditions environnantes et d'utilisation!

Nettoyez le coffret vide périodiquement, en particulier les charnières encrassées pour éviter un grippage et un mauvais fonctionnement.

Au besoin, les charnières sont à traiter avec des lubrifiants appropriés.

Remplacez les pièces endommagées et utilisez uniquement des pièces d'origine hawa.

Lors de l'achat de pièces de rechange, indiquez toujours la référence du coffret et le numéro de commande du type 2451 – pour les identifier – voir intérieur du couvercle.

Vous trouverez une liste de pièces de rechange en page 22.

### Hygiène

Le plan d'entretien de l'installation doit comprendre toutes les mesures permettant de garantir le maintien de son état hygiénique nécessaire.

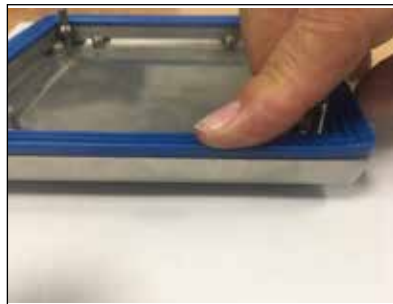
## 7.3 Consignes et instructions de changement ou de remplacement de composants individuels

a) Remplacement du joint d'étanchéité hygiénique

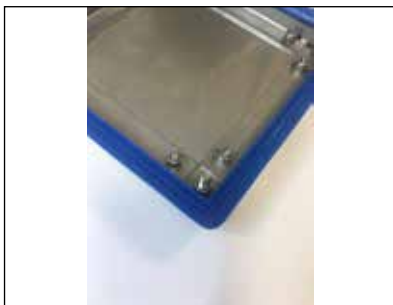
Placer le cadre d'étanchéité sur la rainure du couvercle



Enfoncer le joint dans la rainure aux quatre coins du couvercle



Enfoncer le joint env. tous les 50 - 100 mm dans la rainure.



### Correct

Le joint se trouve sur le bord de tôle.



### Attention !

Au montage, prendre soin de ne pas détacher le joint des coins.



### Correct

Le joint d'étanchéité s'adhère bien sans fente

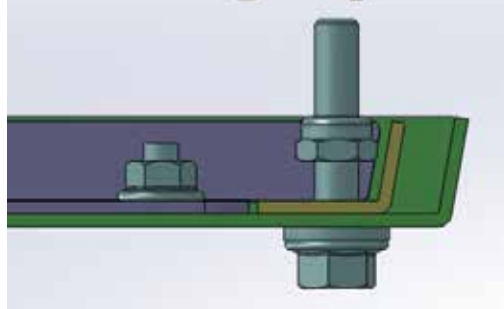


### Attention !

Joint d'étanchéité mal positionné se dirige vers le haut (provoque une contamination)

## b) Échange de la vis de fixation dans le couvercle

Desserrez l'écrou de fixation DIN 985, M5 jusqu'à ce que l'écrou s'aligne avec le bord du couvercle



## 8. Caractéristiques techniques

Charges statiques:

Charge maximale y compris le poids du coffret :	jusqu'à B x L in mm:	200 x 200	200 N
		300 x 300	300 N
		au delà:	500 N
Charge maximale de la plaque de montage:			400 N
Charge maximale du couvercle:			150 N

Remarque:

Toutes les indications sont applicables :

- a) à condition de respecter une répartition régulière des charges sur la surface ou dans la pièce
- b) avec une fixation selon la position d'utilisation – voir les consignes d'installation

Classe de protection IK : IK08 (en cas d'utilisation conforme).

Classe de protection IP: IP66 / 69

Indications concernant les couples :

**Les indications ci-dessous** ont été calculées une fois sur des coffrets de série en acier inoxydable et elles constituent dans des conditions optimales des valeurs obligatoires.

- Plaque de montage:

Fixation de la plaque de montage:

Acier inoxydable : 1,5 Nm

- Fermeture (après un remplacement et une remise en état)

Acier inoxydable: 1,0 Nm

**Attention:** Cette valeur est une moyenne et peut varier de  $\pm 0,2$  Nm dans des cas individuels. Voir photos chapitre 6 montage intérieur

- Conducteur de protection :

Fixation du câble / des bandes de mise à la terre aux goujons de mise à la terre :

Acier inoxydable: 4 Nm

Toutes les caractéristiques techniques ont été calculées une fois sur les produits de la série 2451.

## 9. Accessoires

- Symboles de conducteur de protection (1 jeu = 100 pièces) : 3080-9102-13-12
- Câble pour le raccordement du conducteur de protection (1 jeu = 5 câbles avec pièces de fixation)  
Longueur = 200 mm : 3080-9036-06-20  
Longueur = 350 mm : 3080-9036-06-35

Autres accessoires sur demande.

## 10. Garantie

Nos CGV s'appliquent : <http://www.haewa.fr/entreprise/mentions-legales.html>.

Nous déclinons toute responsabilité pour d'éventuelles erreurs d'impression.

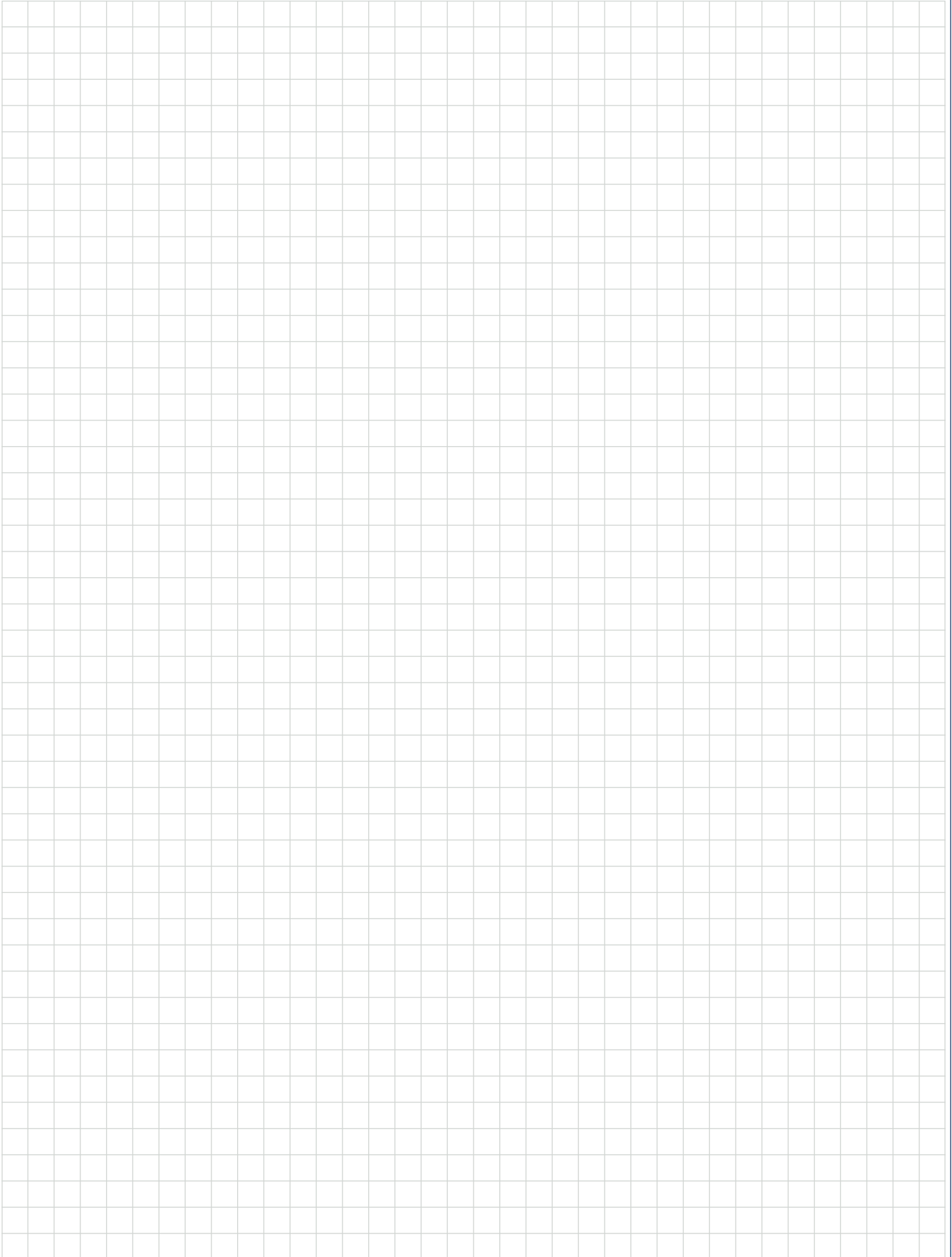
### 11. Service

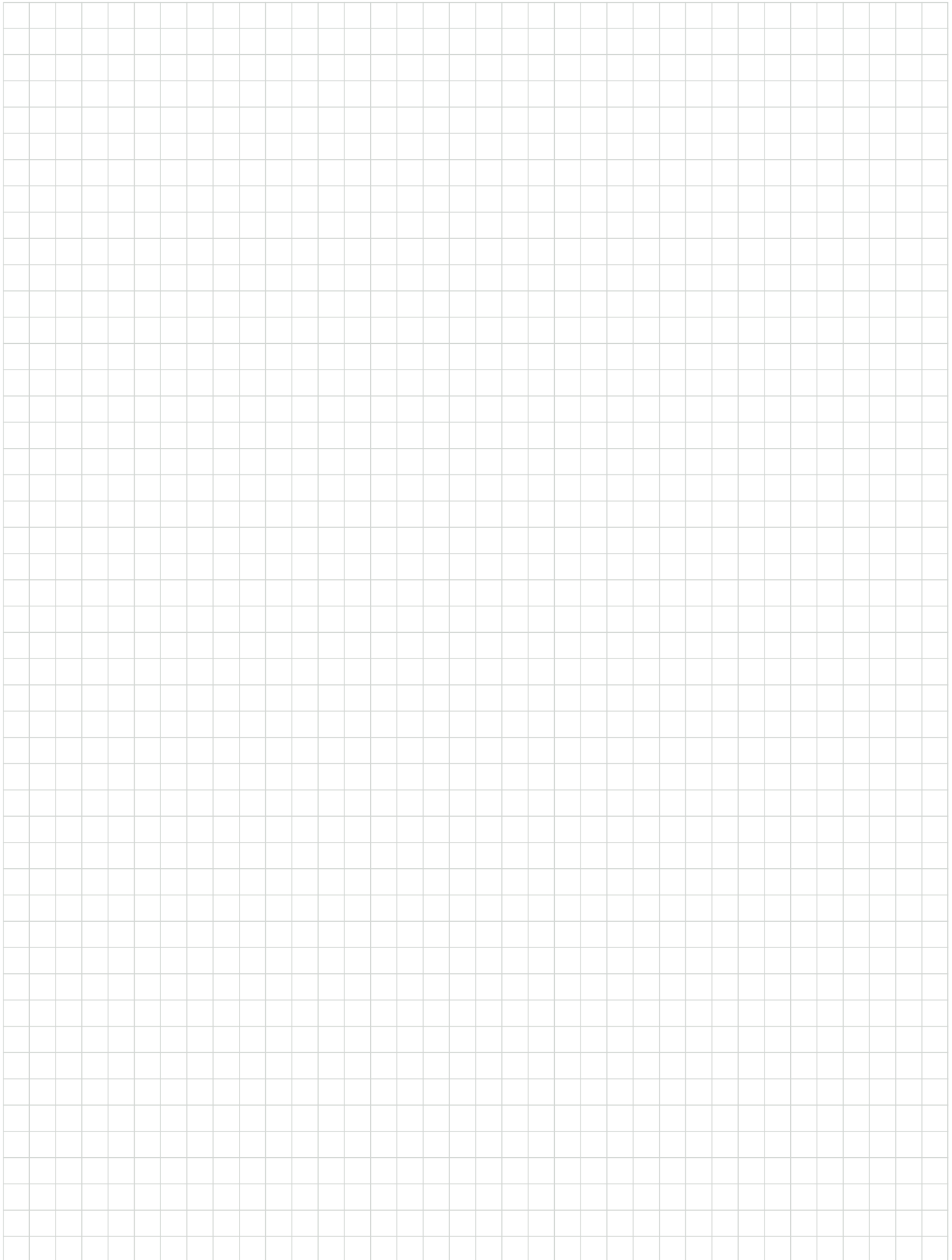
Vous trouverez en dernière page les succursales de distribution proches de chez vous.

**Numéro d'appel du service clientèle :** Tel.: +49 73 53 9 84 60

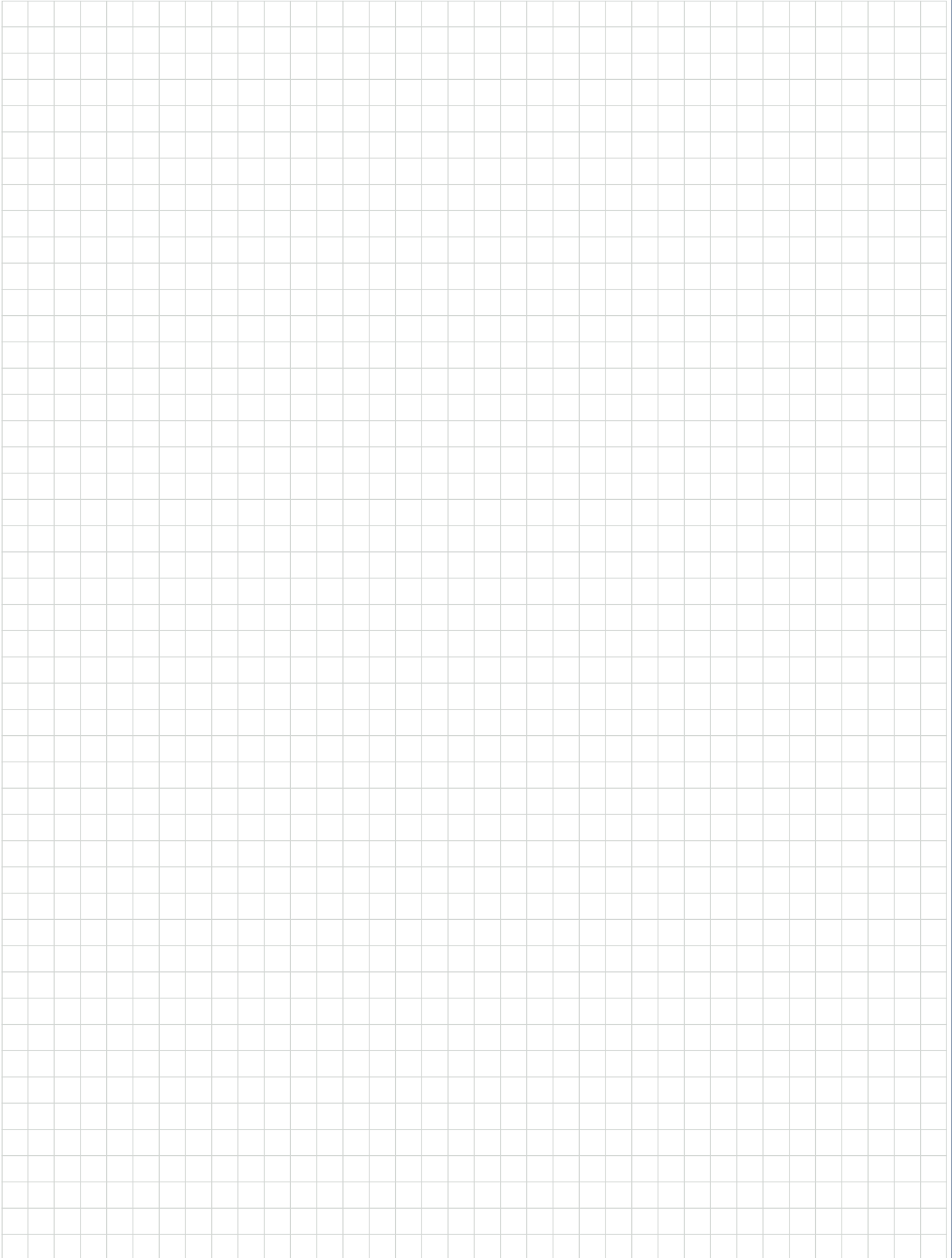
### 12. Pièces de rechange pour boîtiers à bornes Hygienic Equipment type 2451

Désignation Référence Boîtiers à bornes	Cadre d'étanchéité Couvercle	Couvercle sans pièces de fixation, fermeture, joint d'étanchéité	Pièces de fixation du couvercle complet (1 jeu)
2451-2020-12-00	2451-2020-00-88	2451-2020-01-00	2451-7000-00-10
2451-3020-12-00	2451-3020-00-88	2451-3020-01-00	
2451-3030-12-00	2451-3030-00-88	2451-3030-01-00	
2451-4030-12-00	2451-4030-00-88	2451-4030-01-00	











häwa GmbH  
 Industriestraße 12  
 D 88489 Wain  
 Tel. +49 7353 98460  
 Fax +49 7353 1050  
 info@haewa.de  
 www.haewa.de

**D 08451 Crimmitschau**

Sachsenweg 3  
 Tel. +49 3762 95271/2  
 Fax +49 3762 95278  
 vertrieb.c@haewa.de

**D 47167 Duisburg**

Gewerbegebiet Neumühl  
 Theodor-Heuss-Str. 128  
 Tel. +49 203 346530  
 Fax +49 203 589785  
 vertrieb.d@haewa.de

**D 63477 Maintal**  
 Dörnigheim

Carl-Zeiss-Straße 7  
 Tel. +49 6181 493031  
 Fax +49 6181 494003  
 vertrieb.rm@haewa.de

**A 4020 Linz**

Schmachtl GmbH  
 Pummererstraße 36  
 Tel. +43 732 76460  
 Fax: +43 732 785036  
 office.linz@schmachtl.at

**CH 8967 Widen**

häwa (Schweiz) ag  
 Gyrenstrasse 5a  
 Tel. +41 43 3662222  
 Fax +41 43 3662233  
 info@haewa.ch

**DK 6400 Sonderborg**

Eegholm A/S  
 Grundtvigs Allé 165 - 169  
 Tel. +45 73 121212  
 Fax: +4573 121213  
 eegholm@eegholm.dk

**E 48450 Etxebarri**

haweia ibérica, s.l.  
 Poligono Leguizamón  
 Calle Guipuzcoa, Pab.9  
 Tel. +34 944 269521  
 Fax: +34 944 261087  
 haweia@ctv.es

**F 67140 Eichhoffen**

häwa France Sarl  
 8 B Rue des Industries  
 Tel. +33 3 88088880  
 Fax: +33 3 88088859  
 info@haewa.fr

**I 88489 Wain**

häwa Italia  
 Industriestraße 12  
 Tel. +49 7353 9846115  
 Fax +49 7353 1050  
 info@haewa.it

**NL 7500 AC Enschede**

häwa Nederland B.V.  
 Postbus 136  
 Tel. +31 53 4321835  
 Fax +31 53 4303414  
 info@haewa.nl

**SE 88489 Wain**

häwa Schweden  
 Industriestraße 12  
 Tel. +49 7353 98460  
 Fax +49 7353 1050  
 info@haewa.se

**SE 192 79 Sollentua**  
 (only for tools)

Nelco Contact AB  
 Bergkällvägen 29  
 Tel. + 46 8 7547040  
 Fax +46 8 7548051  
 info@nelco.se

**USA Duluth, GA 30097**

haewa Corporation  
 3768 Peachtree Crest Drive  
 Tel. +1 770 9213272  
 Fax +1 770 9212896  
 info@haewa.com

**RUS 88489 Wain**

häwa Russland  
 Industriestraße 12  
 Tel. +49 7353 9846 169  
 Fax +49 7353 1050  
 edgar.getz@haewa.de



SCHRANKSYSTEME



X-FRAME



GEHÄUSE



ZUBEHÖR



KLIMATISIERUNG



LEITUNGSKANÄLE



SONDERBAUTEN



WERKZEUGE