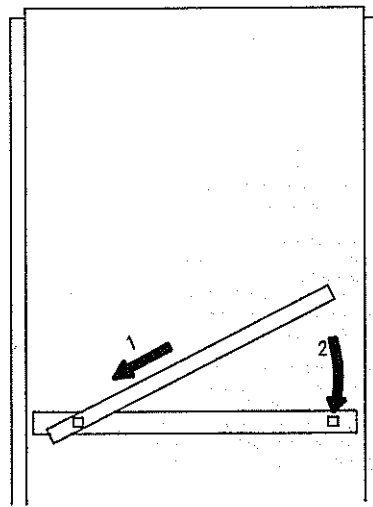
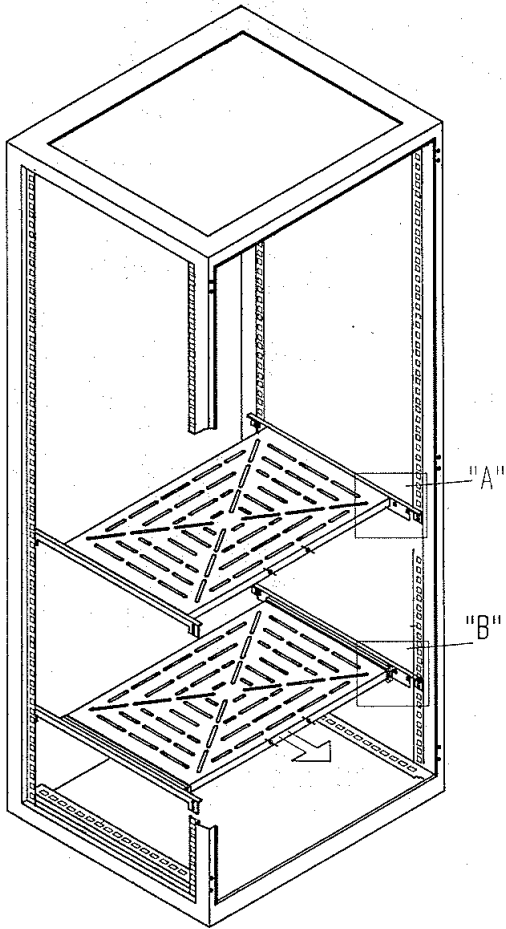
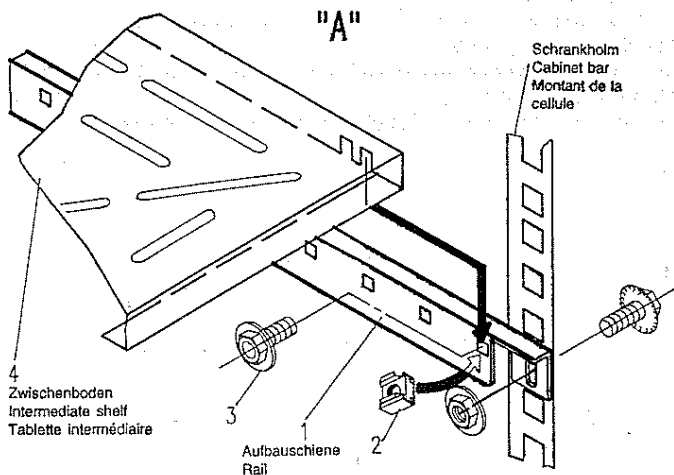


**1. Für Zwischenböden fest oder ausziehbar**  
**1. For intermediate shelves fixed or extendable installation**  
**1. Pour tablettes intermédiaires fixes ou coulissantes**



**Zwischenboden fest, am Schrankholm montiert.**  
**Fixed intermediate shelf, mounted to cabinet bar.**  
**Tablette intermédiaire fixe, montée sur le montant de la cellule.**



**Montagefolge**

1. Klipsmuttern (2) einstecken.
2. Aufbauschiene (1) in gewünschter Höhe fest montieren.
3. Schraube (3) eindrehen
4. Zwischenboden (4) einsetzen
5. Schrauben (3) festziehen

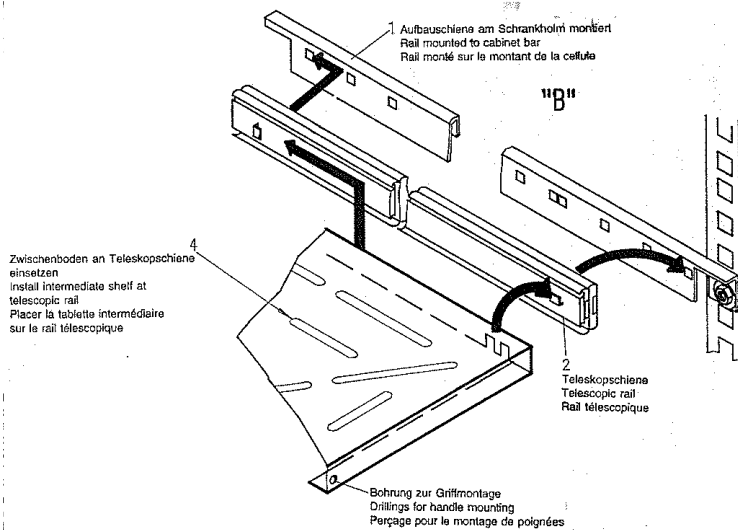
**Mounting instructions**

1. Insert clip-nuts (2)
2. Secure rails (1) at required height
3. Introduce screw (3)
4. Install intermediate shelf (4)
5. Tighten screws (3)

**Instructions de montage**

1. Insérer les écrou-clips (2)
2. Fixer les rails (1) à la hauteur souhaitée
3. Introduire la vis (3)
4. Installer la tablette intermédiaire (4)
5. Serrer les vis (3)

**Zwischenboden ausziehbar (mit Teleskopschienen), am Schrankholm montiert.**  
**Extendable intermediate shelf (with telescopic rails), mounted to cabinet bar.**  
**Tablette intermédiaire coulissante (avec rails télescopiques), montée sur le montant de la cellule.**



### Montagefolge

1. Aufbauschienen (1) in gewünschter Höhe fest montieren
2. Teleskopschienen (2) einsetzen
3. Griff an Zwischenboden montieren.
4. Zwischenboden in Haltenasen der Teleskopschiene einstecken

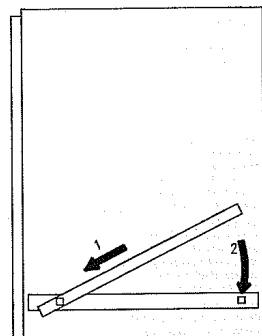
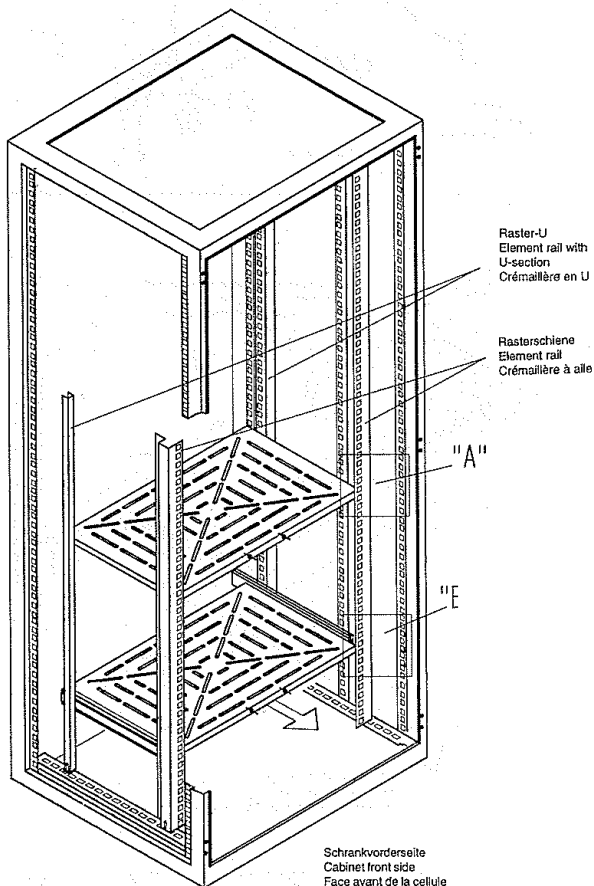
### Mounting instructions

1. Secure rails (1) at required height
2. Install telescopic rails (2)
3. Mount handle to intermediate shelf
4. Insert intermediate shelf into the catches of the telescopic rail

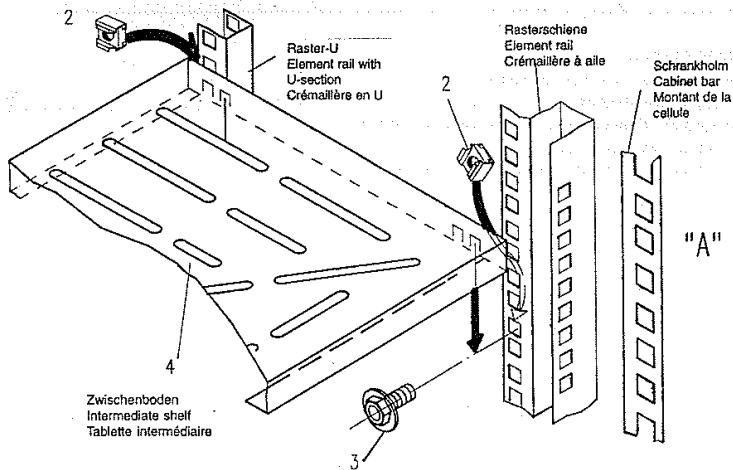
### Instructions de montage

1. Fixer les rails (1) à la hauteur souhaitée
2. Installer les rails télescopiques (2)
3. Monter la poignée sur la tablette intermédiaire.
4. Insérer la tablette intermédiaire dans les crochets-supports des rails télescopiques.

**2. Für Zwischenböden fest oder ausziehbar für 19“-Schränke**  
**2. For intermediate shelves fixed or extendable installation for 19“-cabinets**  
**2. Pour tablettes intermédiaires fixes ou coulissantes pour cellules 19“**



**Zwischenboden fest, an 19"-Rasterschienen bzw. Raster-U montiert.**  
**Fixed intermediate shelf, mounted to 19"-elements rails or U-sections.**  
**Tablette intermédiaire fixe, montée sur crémaillères ou crémaillères en U 19".**



### Montagefolge

1. Klipsmutter (2) in gewünschter Höhe einstecken.
2. Schraube (3) eindrehen
3. Zwischenboden (4) einsetzen
4. Schrauben (3) festziehen

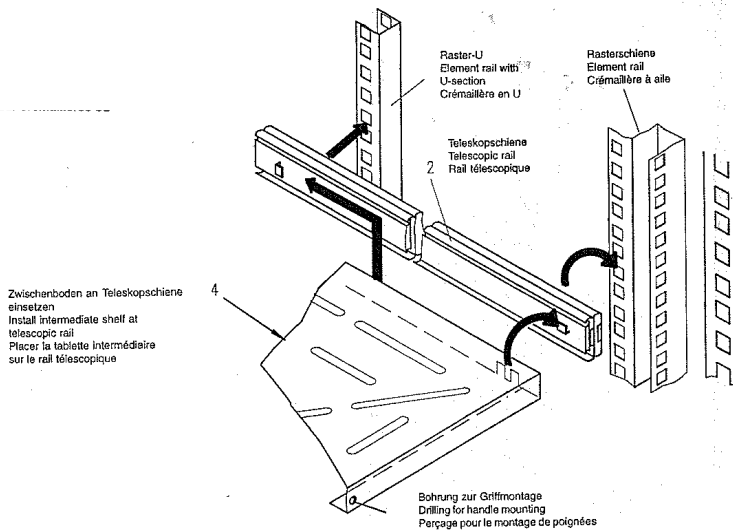
### Mounting instructions

1. Insert clip-nuts (2) at required height
2. Introduce screw (3)
3. Install intermediate shelf (4)
4. Tighten screws (3)

### Instructions de montage

1. Insérer les écrou-clips (2) à la hauteur souhaitée
2. Introduire la vis (3)
3. Installer la tablette intermédiaire (4)
4. Serrer les vis (3)

**Zwischenboden ausziehbar (mit Teleskopschienen), an Rasterschienen bzw. Raster-U montiert.**  
**Extendable intermediate shelf (with telescopic rails), mounted to elements rails or U-sections.**  
**Tablette intermédiaire coulissante (avec rails télescopiques), montée sur crémaillères ou crémaillères en U.**



### Montagefolge

1. Teleskopschienen (2) an Rasterschiene in gewünschter Höhe einhängen
2. Griff an Zwischenboden montieren.
3. Zwischenboden in Haltenasen der Teleskopschiene einstecken

### Mounting instructions

1. Install telescopic rails (2) at element rail at required height
2. Mount handle to intermediate shelf
3. Insert intermediate shelf into the catches of the telescopic rail

### Instructions de montage

1. Installer les rails télescopiques (2) sur les crémaillères à la hauteur souhaitée
2. Monter la poignée sur la tablette intermédiaire.
3. Insérer la tablette intermédiaire dans les crochets-supports du rail télescopique.



häwa GmbH  
 Industriestraße 12  
 D 88489 Wain  
 Tel. +49 7353 98460  
 info@haewa.de  
 www.haewa.de

**D 08451 Crimmitschau**

Sachsenweg 3  
 Tel. +49 3762 95271/2  
 vertrieb.c@haewa.de

**D 47167 Duisburg**

Gewerbegebiet Neumühl  
 Theodor-Heuss-Str. 128  
 Tel. +49 203 346530  
 vertrieb.d@haewa.de

**D 63477 Maintal**  
 Dörnigheim

Carl-Zeiss-Straße 7  
 Tel. +49 6181 493031  
 vertrieb.rm@haewa.de

**A 4020 Linz**

Schmachtl GmbH  
 Pummererstraße 36  
 Tel. +43 732 76460  
 office.linz@schmachtl.at

**CH 8967 Widen**

häwa (schweiz) ag  
 Gyrenstrasse 5a  
 Tel. +41 43 3662222  
 info@haewa.ch

**DK 6400 Sonderborg**

Eegholm A/S  
 Grundtvigs Allé 165 - 169  
 Tel. +45 73 121212  
 eegholm@eegholm.dk

**E 48450 Etxebarri**

Hawea Ibérica, s.l.  
 Poligono Leguizamon  
 Calle Guipuzcoa, Pab.9  
 Tel. +34 944 269521  
 hawea@ctv.es

**F 67600 Sélestat**

häwa France Sarl  
 22, Rue Roswag  
 Tel. +33 672 71 3309  
 info@haewa.fr

**I 88489 Wain**

häwa Italia  
 Industriestraße 12  
 Tel. +49 7353 9846115  
 info@haewa.it

**NL 7548 CV Enschede**

häwa Nederland B.V.  
 De Plooy 6  
 Tel. +31 53 4321835  
 info@haewa.nl

**SE 88489 Wain**

häwa Schweden  
 Industriestraße 12  
 Tel. +49 7353 98460  
 info@haewa.se

**SE 19561 Arlandastad**  
 (only for tools)

Nelco Contact AB  
 Dalens Gata 7  
 Tel. + 46 875 47040  
 info@nelco.se

**USA Duluth, GA 30097**

haewa Corporation  
 3768 Peachtree Crest Drive  
 Tel. +1 770 9213272  
 info@haewa.com



SCHRANKSYSTEME



X-FRAME



GEHÄUSE



ZUBEHÖR



KLIMATISIERUNG



LEITUNGSKANÄLE



SONDERBAUTEN



WERKZEUGE