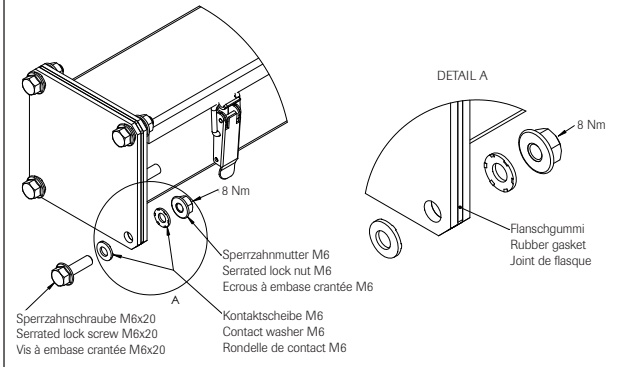


Montageanleitung Verbindungsschrauben für Potenzialausgleich
Mounting instructions for connecting screws for equipotential bonding
Instructions de montage pour vis de raccordement pour la liaison équipotentielle

häwa 

Leitungskanalsystem Type 1201 / Cable duct system type 1201 / Système de caniveaux type 1201



häwa GmbH

Industriestraße 12
88489 Wain
Tel. +49 7353 9846-0
Fax +49 7353 1050
info@haewa.de
www.haewa.de

USA Duluth, GA 30097

haewa Corporation
3764 Peachtree Crest Drive
Tel. +1 770 9213272
Fax +1 770 9212896
info@haewa.com

F 67600 Sélestat

häwa France Sarl
22, Rue Roswag
Tel. +33 6 72713309
info@haewa.fr