

Montageanleitung - Erweiterungssatz IP 56
Mounting instruction - Extension kit IP 56
Notice de montage - Jeu d'extension IP 56

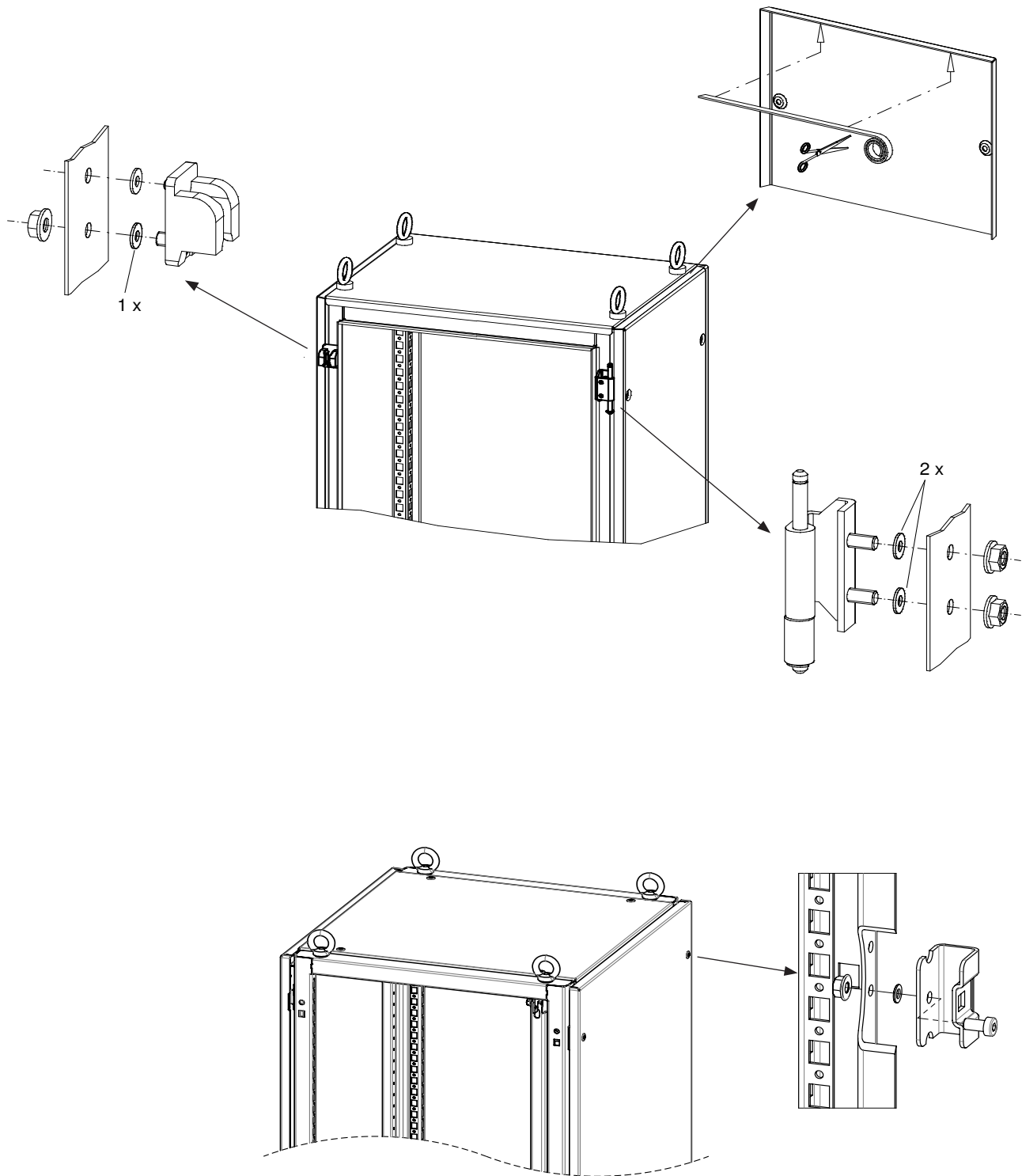
Dichtscheibe \varnothing 11 mm
Sealing washer \varnothing 0.43" mm
Rondelle d'étanchéité 11 mm

30 x

Dichtung 10x2 mm selbstklebend
Self-adhesive gasket 0.39"x 0.08"
Joint d'étanchéité autocollant 10x2 mm

1,50 m

Erweiterungssatz für alle Schrankgrößen H395, H375, 1-türig
Extension kit for all cabinet types H395, H375, 1 door
Jeu d'extension pour tous les types d'armoires H395, H375, 1 porte
Artikel-Nummer: 0396-7056-01-00
Order numbers: 0396-7056-01-00
Référence : 0396-7056-01-00





häwa GmbH
 Industriestraße 12
 D 88489 Wain
 Tel. +49 7353 98460
 Fax +49 7353 1050
 info@haewa.de
 www.haewa.de

D 08451 Crimmitschau

Sachsenweg 3
 Tel. +49 3762 95271/2
 Fax +49 3762 95278
 vertrieb.c@haewa.de

D 47167 Duisburg

Gewerbegebiet Neumühl
 Theodor-Heuss-Str. 128
 Tel. +49 203 346530
 Fax +49 203 589785
 vertrieb.d@haewa.de

D 63477 Maintal
 Dörnigheim

Carl-Zeiss-Straße 7
 Tel. +49 6181 493031
 Fax +49 6181 494003
 vertrieb.rm@haewa.de

A 4020 Linz

Schmachtl GmbH
 Pummererstraße 36
 Tel. +43 732 76460
 Fax: +43 732 785036
 office.linz@schmachtl.at

CH 8967 Widen

häwa (Schweiz) ag
 Gyrenstrasse 5a
 Tel. +41 43 3662222
 Fax +41 43 3662233
 info@haewa.ch

DK 6400 Sonderborg

Eegholm A/S
 Grundtvigs Allé 165 - 169
 Tel. +45 73 121212
 Fax: +4573 121213
 eegholm@eegholm.dk

E 48450 Etxebarri

haweia ibérica, s.l.
 Poligono Leguizamón
 Calle Guipuzcoa, Pab.9
 Tel. +34 944 269521
 Fax: +34 944 261087
 haweia@ctv.es

F 67600 Sélestat

häwa France Sarl
 22, Rue Roswag
 Tel. +33 6 72713309
 info@haewa.fr

I 88489 Wain

häwa Italia
 Industriestraße 12
 Tel. +49 7353 9846115
 Fax +49 7353 1050
 info@haewa.it

NL 7500 AC Enschede

häwa Nederland B.V.
 Postbus 136
 Tel. +31 53 4321835
 Fax +31 53 4303414
 info@haewa.nl

SE 88489 Wain

häwa Schweden
 Industriestraße 12
 Tel. +49 7353 98460
 Fax +49 7353 1050
 info@haewa.se

SE 192 79 Sollentua
 (only for tools)

Nelco Contact AB
 Bergkällvägen 29
 Tel. + 46 8 7547040
 Fax +46 8 7548051
 info@nelco.se

USA Duluth, GA 30097

haewa Corporation
 3768 Peachtree Crest Drive
 Tel. +1 770 9213272
 Fax +1 770 9212896
 info@haewa.com

RUS 88489 Wain

häwa Russland
 Industriestraße 12
 Tel. +49 7353 9846 169
 Fax +49 7353 1050
 edgar.getz@haewa.de



SCHRANKSYSTEME



X-FRAME



GEHÄUSE



ZUBEHÖR



KLIMATISIERUNG



LEITUNGSKANÄLE



SONDERBAUTEN



WERKZEUGE