

Für den Einbau der Teilmontageplatte in H390/H395 Schranksysteme wird benötigt:

a) Bei Montage auf mittlere Tragebügel
siehe Seite 2+3

b) Bei Montage an Mittenbefestigungen
siehe Seite 4+5

Art-Nr. 3080-7111-91-06
Befestigungswinkel Satz komplett für Montageplatten

Art-Nr. 3080-7111-92-06
Befestigungssatz komplett für Montageplatten

For the installation of the partial mounting plate in H390/H395 of cabinet systems you need:

a) For mounting of the center support bracket
see page 2+3

b) For mounting of the center attachment
see page 4+5

Order No. 3080-7111-91-06
Attachment bracket set complete for mounting plate

Order No. 3080-7111-92-06
Attachment set complete for mounting plate

Pour l'installation de la platine montage raccourcie dans les armoires de type H390/H395, il faut utiliser le matériel suivant:

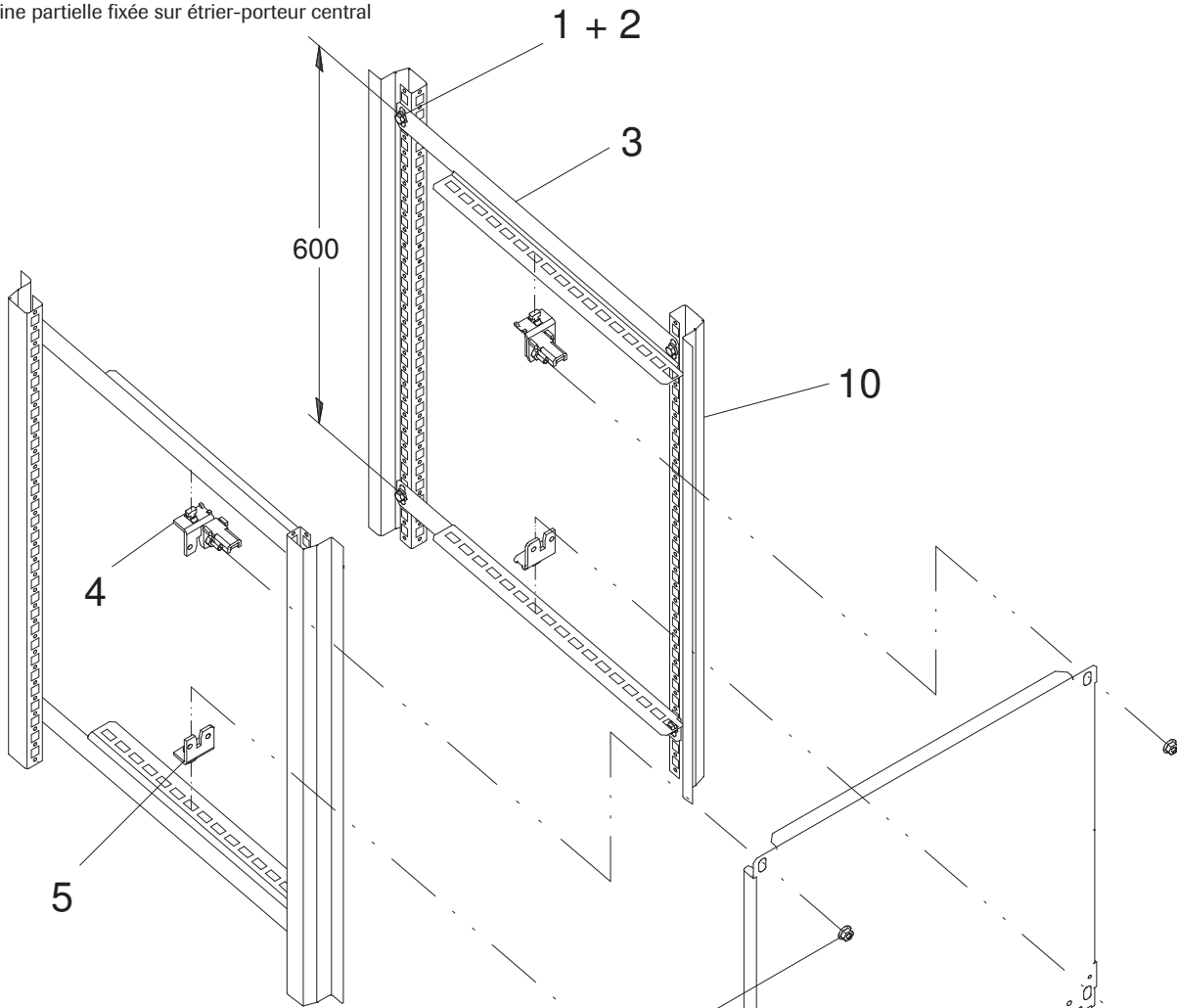
a) montage sur le porteur central
voir page 2+3

b) montage sur le support central
voir page 4-5

Référence: 3080-7111-91-06
Kit complet de fixation pour platine de montage

Référence: 3080-7111-92-06
Kit complet de fixation pour platine de montage

Teileinbauplatte auf mittlere Tragebügel montiert
 Partial mounting plate mounted on center handle
 Platine partielle fixée sur étrier-porteur central

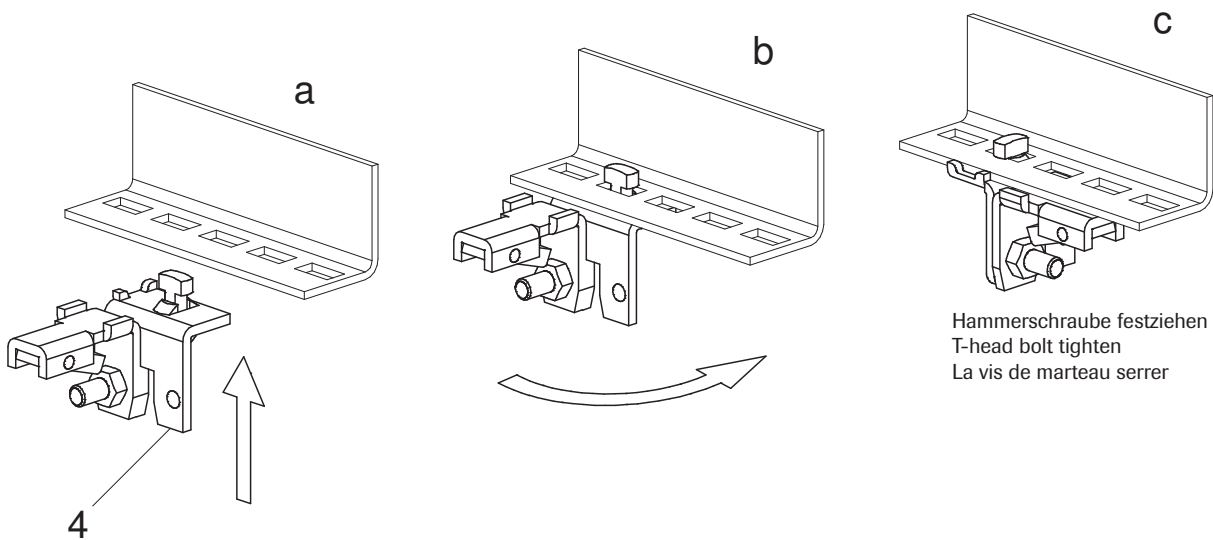
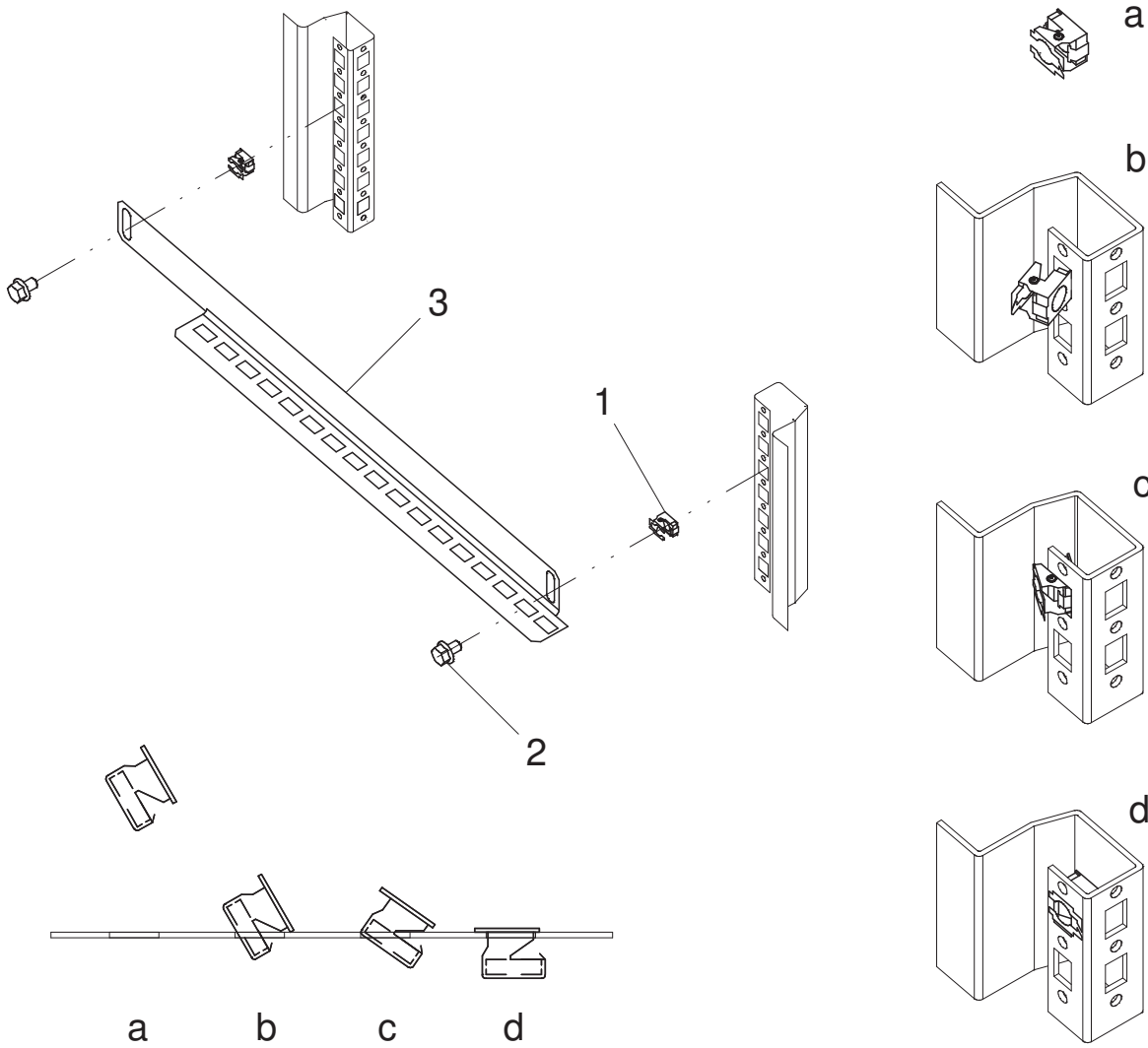


- 1 Kippkäfigmutter M8 (Zubehör)
- 2 Sperrzahnschraube M8x16 (Zubehör)
- 3 Mittlere Tragebügel (Zubehör)
- 4 (1x) Arretierwinkel mit Rasthalterung
- 5 (1x) Arretierwinkel
- 6 (2x) Gleitschuh
- 7 (1x) Teileinbauplatte
- 8 (2x) Sperrzahnmutter M8
- 9 (2x) Sperrzahnschraube M8x16
- 10 Schrankgestell

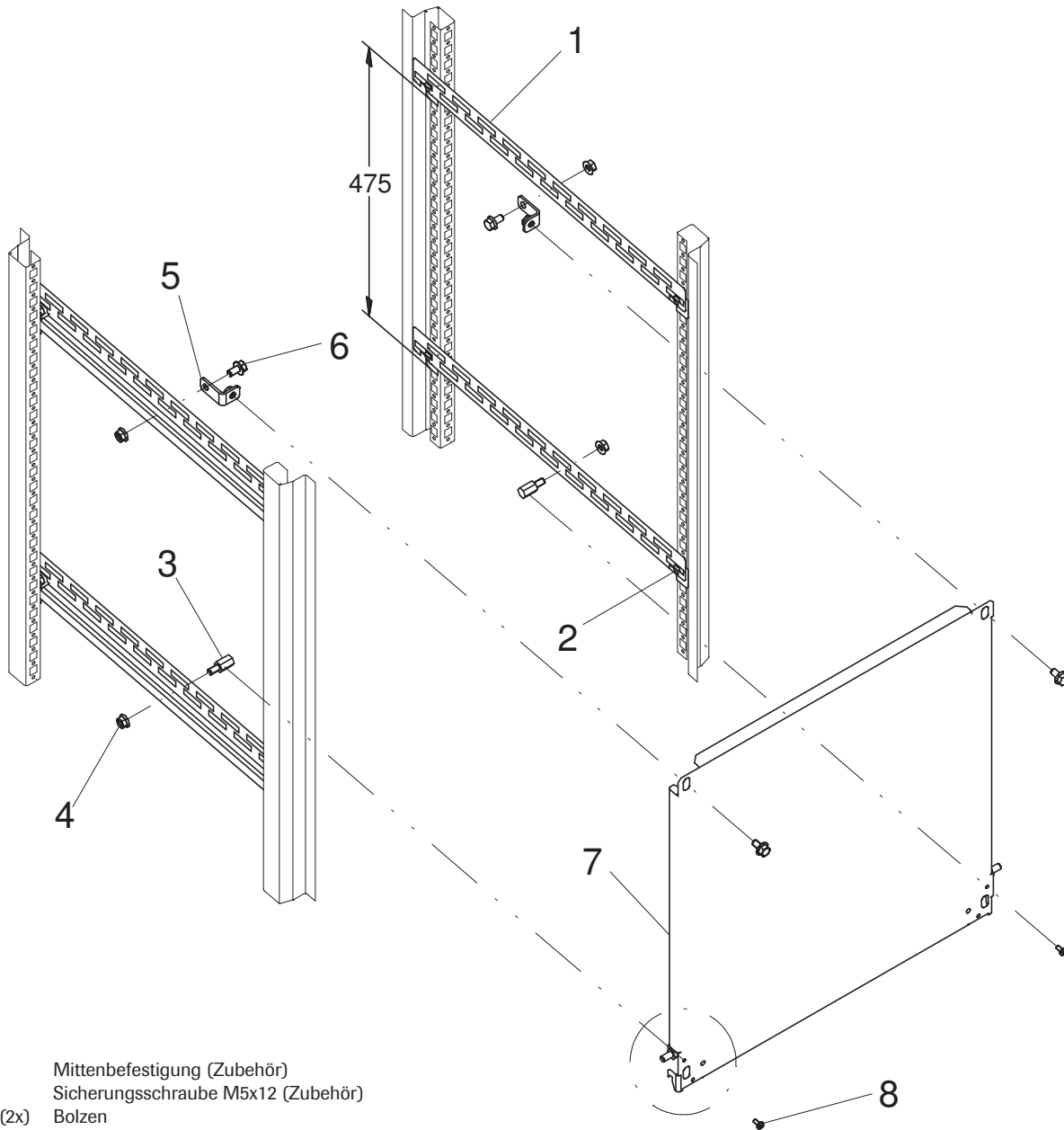
- 1 Tipping-cage nuts M8 (Accessories)
- 2 Self locking screw M8x16 (Accessories)
- 3 Center mounting bracket (Accessories)
- 4 (1x) Clamping angle with raster brackets
- 5 (1x) Clamping angle
- 6 (2x) Slide shoe
- 7 (1x) Partial mounting plate
- 8 (2x) Ratched nut M8
- 9 (2x) Self locking screw M8x16
- 10 Cabinet frame

- 1 Ecrous-cages basculants M8 (Accessoires)
- 2 Vis crantée M8x16 (Accessoires)
- 3 Étrier-porteur central (Accessoires)
- 4 (1x) Équerre d'arrêt
- 5 (1x) Équerre
- 6 (2x) Planeur
- 7 (1x) Platine partielle
- 8 (2x) Écrou cranté M8
- 9 (2x) Vis crantée M8x16
- 10 Châssis

Teileinbauplatte auf mittlere Tragebügel montiert
 Partial mounting plate mounted on center handle
 Platine partielle fixée sur étrier-porteur central



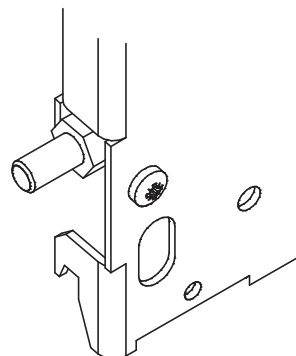
Teileinbauplatte auf Mittenbefestigung montiert (schwenkbar)
 Partial mounting plate mounted on center attachment (pivoted)
 Platine partielle fixée sur fixation centrale (pivotant)



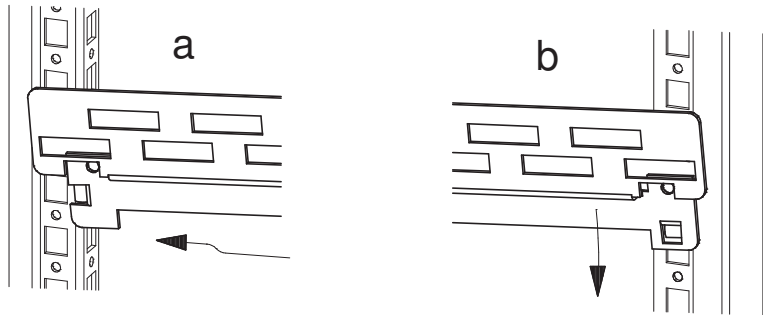
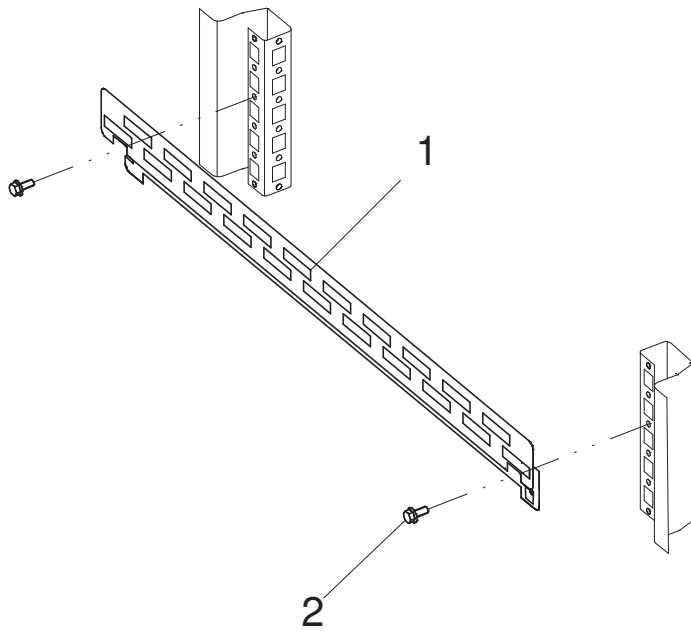
- 1 Mittenbefestigung (Zubehör)
- 2 Sicherungsschraube M5x12 (Zubehör)
- 3 (2x) Bolzen
- 4 (4x) Sperrzahnmutter M8
- 5 (2x) Winkel
- 6 (4x) Sperrzahnmutter M8x16
- 7 (1x) Teileinbauplatte
- 8 (2x) Sicherungsschraube M5x10

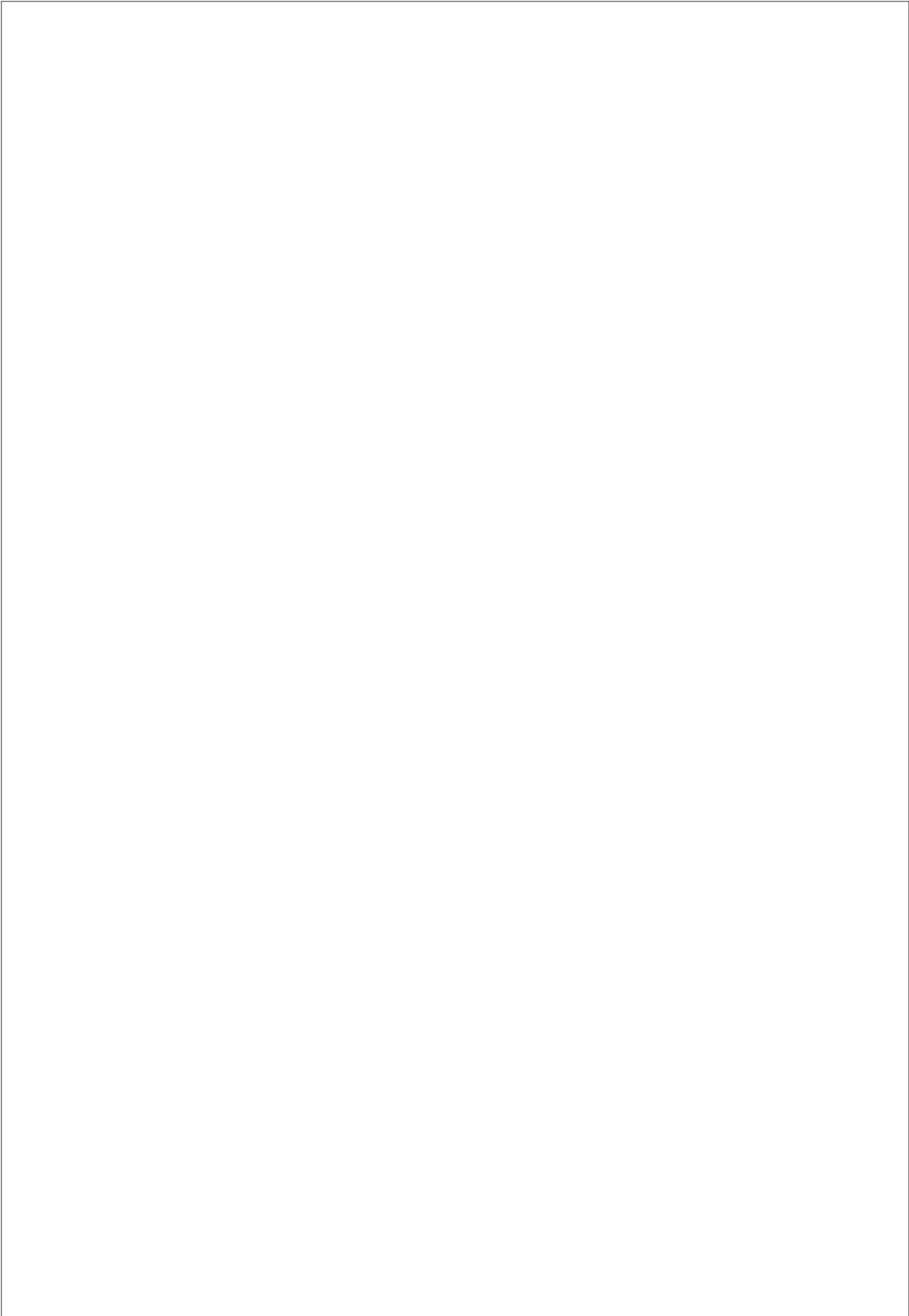
- 1 Center attachment (Accessories)
- 2 Safety screw M5x12 (Accessories)
- 3 (2x) Bolt
- 4 (4x) Ratched nut M8
- 5 (2x) Angle
- 6 (4x) Ratched nut M8x16
- 7 (1x) Partial mounting plate
- 8 (2x) Safety screw M5x10

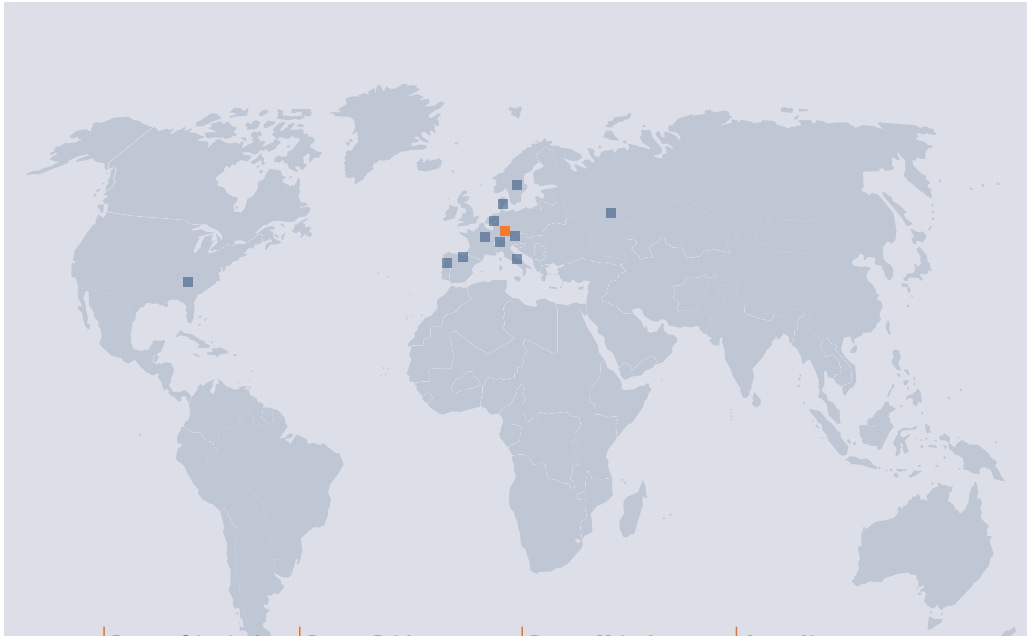
- 1 Fixation centrale (Accessoires)
- 2 Vis de sécurité M5x12 (Accessoires)
- 3 (2x) Gougeon
- 4 (4x) Écrou cranté M8
- 5 (2x) Équerre
- 6 (4x) Écrou cranté M8x16
- 7 (1x) Platine partielle
- 8 (2x) Vis de sécurité M5x10



Teileinbauplatte auf Mittenbefestigung montiert (schwenkbar)
 Partial mounting plate mounted on center attachment (pivoted)
 Platine partielle fixée sur fixation centrale (pivotant)







häwa GmbH
 Industriestraße 12
 D 88489 Wain
 Tel. +49 7353 98460
 Fax +49 7353 1050
 info@haewa.de
 www.haewa.de

D 08451 Crimmitschau

Sachsenweg 3
 Tel. +49 3762 95271/2
 Fax +49 3762 95278
 vertrieb.c@haewa.de

D 47167 Duisburg

Gewerbegebiet Neumühl
 Theodor-Heuss-Str. 128
 Tel. +49 203 346530
 Fax +49 203 589785
 vertrieb.d@haewa.de

D 63477 Maintal
 Dörnigheim

Carl-Zeiss-Straße 7
 Tel. +49 6181 493031
 Fax +49 6181 494003
 vertrieb.rm@haewa.de

A 4020 Linz

Schmachtl GmbH
 Pummererstraße 36
 Tel. +43 732 76460
 Fax: +43 732 785036
 office.linz@schmachtl.at

CH 8967 Widen

häwa (Schweiz) ag
 Gyrenstrasse 5a
 Tel. +41 43 3662222
 Fax +41 43 3662233
 info@haewa.ch

DK 6400 Sonderborg

Eegholm A/S
 Grundtvigs Allé 165 - 169
 Tel. +45 73 121212
 Fax: +4573 121213
 eegholm@eegholm.dk

E 48450 Etxebarri

haweia ibérica, s.l.
 Poligono Leguizamón
 Calle Guipuzcoa, Pab.9
 Tel. +34 944 269521
 Fax: +34 944 261087
 haweia@ctv.es

F 67600 Sélestat

häwa France Sarl
 22, Rue Roswag
 Tel. +33 6 72713309
 info@haewa.fr

I 88489 Wain

häwa Italia
 Industriestraße 12
 Tel. +49 7353 9846115
 Fax +49 7353 1050
 info@haewa.it

NL 7500 AC Enschede

häwa Nederland B.V.
 Postbus 136
 Tel. +31 53 4321835
 Fax +31 53 4303414
 info@haewa.nl

SE 88489 Wain

häwa Schweden
 Industriestraße 12
 Tel. +49 7353 98460
 Fax +49 7353 1050
 info@haewa.se

SE 192 79 Sollentua
 (only for tools)

Nelco Contact AB
 Bergkällvägen 29
 Tel. + 46 8 7547040
 Fax +46 8 7548051
 info@nelco.se

USA Duluth, GA 30097

haewa Corporation
 3768 Peachtree Crest Drive
 Tel. +1 770 9213272
 Fax +1 770 9212896
 info@haewa.com

RUS 88489 Wain

häwa Russland
 Industriestraße 12
 Tel. +49 7353 9846 169
 Fax +49 7353 1050
 edgar.getz@haewa.de



SCHRANKSYSTEME



X-FRAME



GEHÄUSE



ZUBEHÖR



KLIMATISIERUNG



LEITUNGSKANÄLE



SONDERBAUTEN



WERKZEUGE