

Für den Einbau der Teilmontageplatte in H390/H395 Schranksysteme wird benötigt:

a) Bei Montage auf mittlere Tragebügel  
siehe Seite 2+3

b) Bei Montage an Mittenbefestigungen  
siehe Seite 4+5

Art-Nr. 3080-7111-91-06  
Befestigungswinkel Satz komplett für Montageplatten

Art-Nr. 3080-7111-92-06  
Befestigungssatz komplett für Montageplatten

For the installation of the partial mounting plate in H390/H395 of cabinet systems you need:

a) For mounting of the center support bracket  
see page 2+3

b) For mounting of the center attachment  
see page 4+5

Order No. 3080-7111-91-06  
Attachment bracket set complete for mounting plate

Order No. 3080-7111-92-06  
Attachment set complete for mounting plate

Pour l'installation de la platine montage raccourcie dans les armoires de type H390/H395, il faut utiliser le matériel suivant:

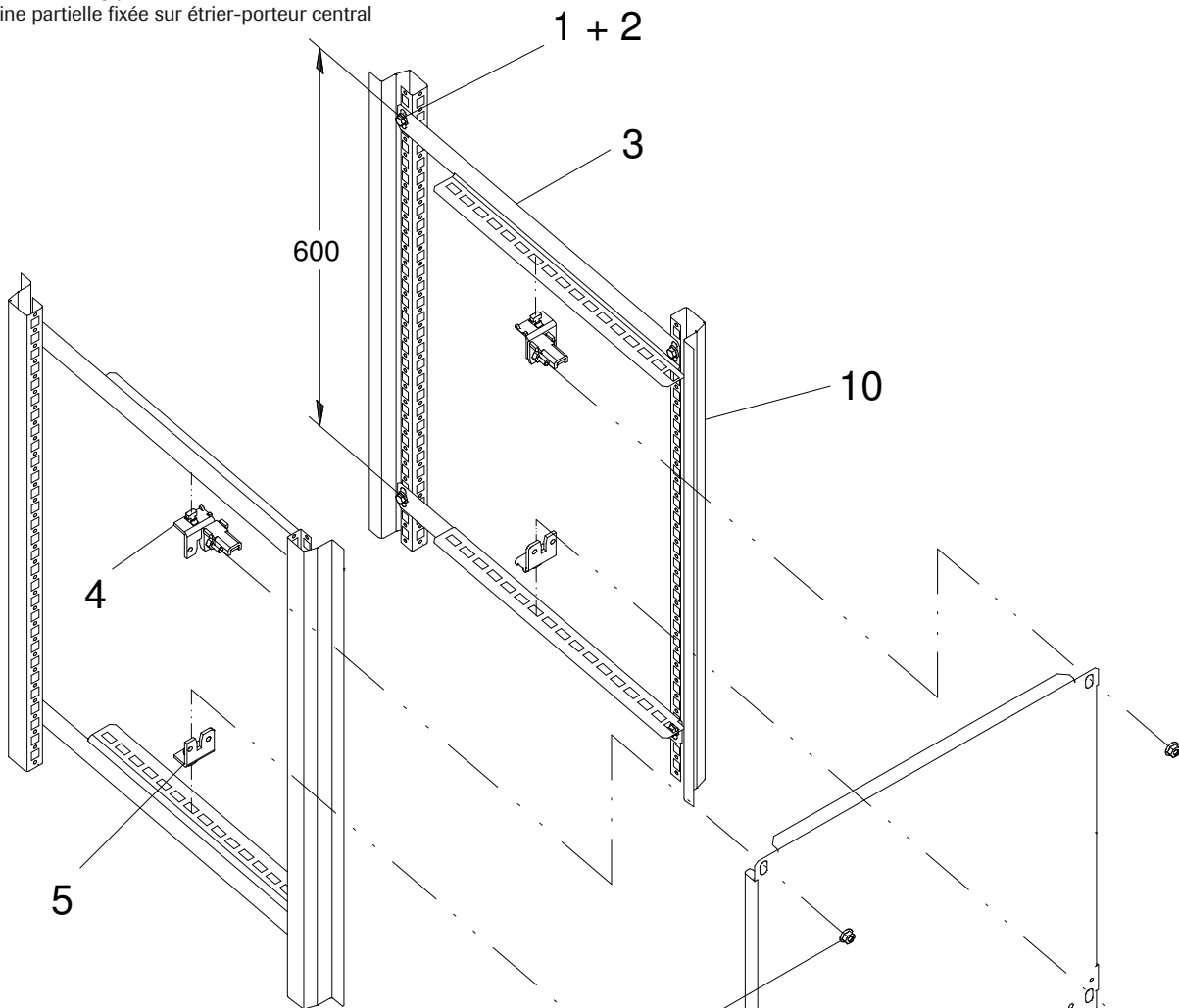
a) montage sur le porteur central  
voir page 2+3

b) montage sur le support central  
voir page 4-5

Référence: 3080-7111-91-06  
Kit complet de fixation pour platine de montage

Référence: 3080-7111-92-06  
Kit complet de fixation pour platine de montage

Teileinbauplatte auf mittlere Tragebügel montiert  
 Partial mounting plate mounted on center handle  
 Platine partielle fixée sur étrier-porteur central

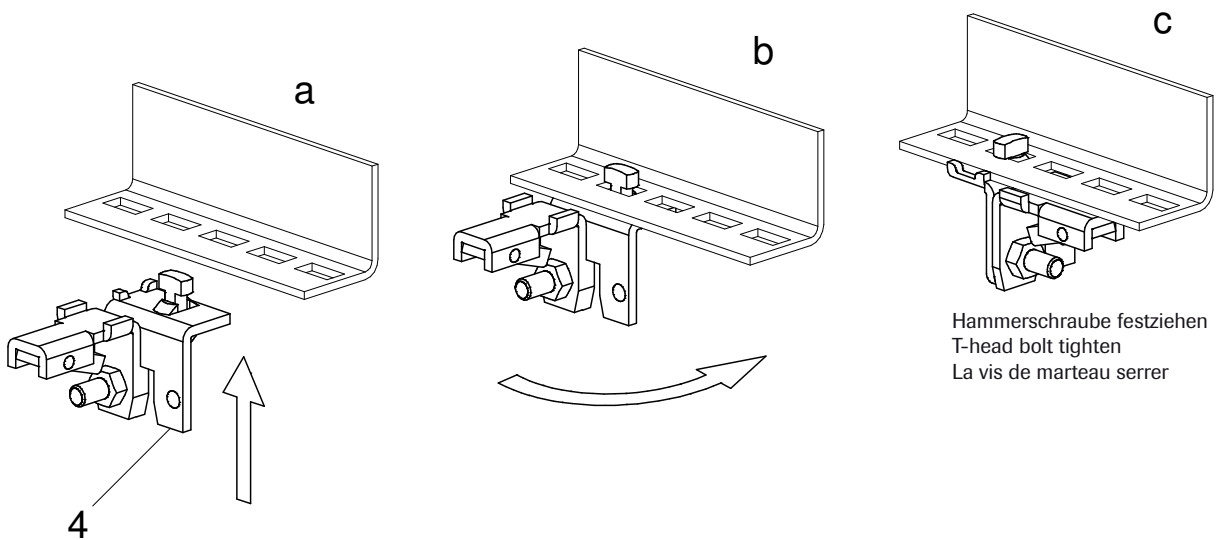
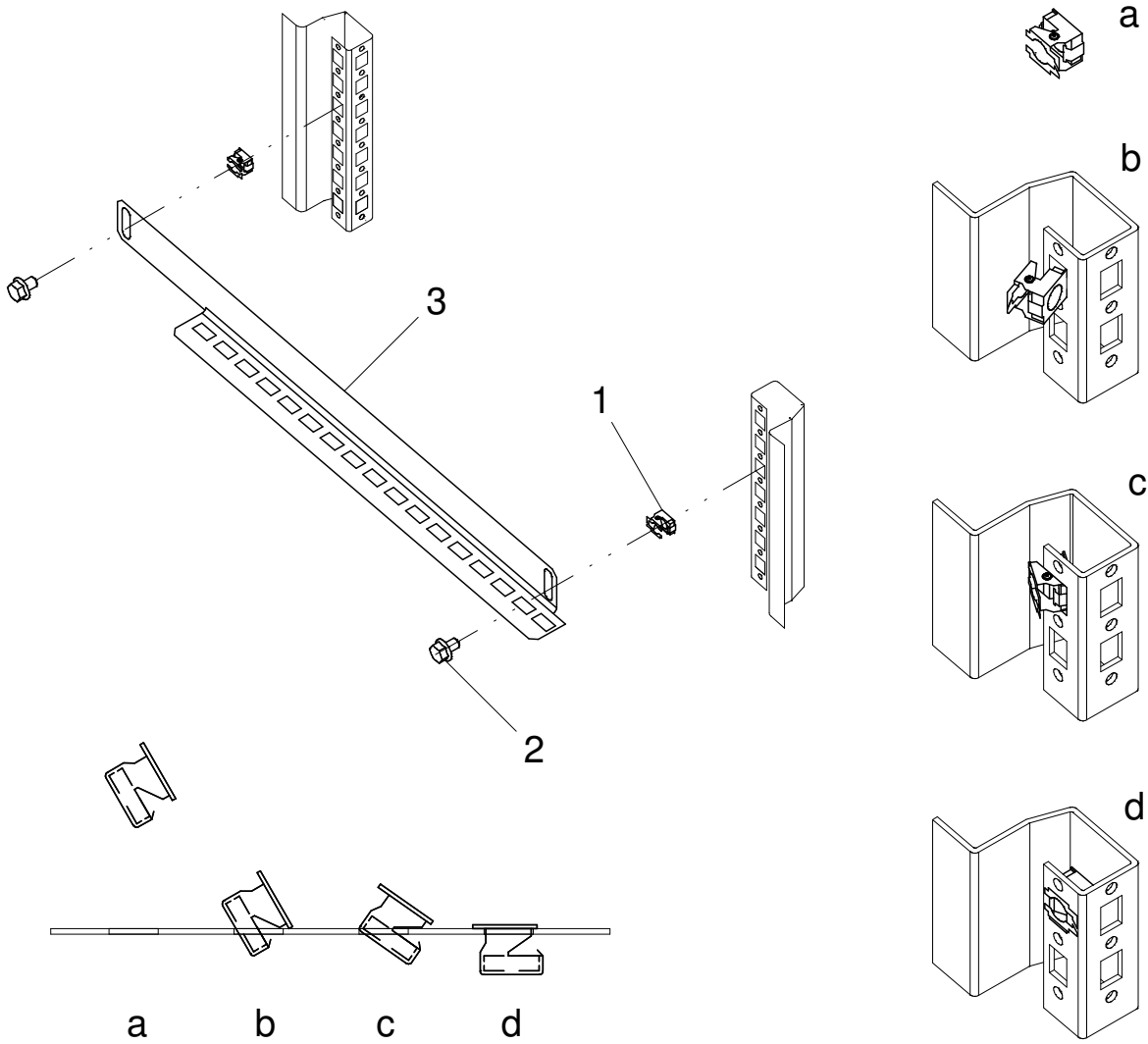


- 1 Kippkäfigmutter M8 (Zubehör)
- 2 Sperrzahnschraube M8x16 (Zubehör)
- 3 Mittlere Tragebügel (Zubehör)
- 4 (1x) Arretierwinkel mit Rasthalterung
- 5 (1x) Arretierwinkel
- 6 (2x) Gleitschuh
- 7 (1x) Teileinbauplatte
- 8 (2x) Sperrzahnmutter M8
- 9 (2x) Sperrzahnschraube M8x16
- 10 Schrankgestell

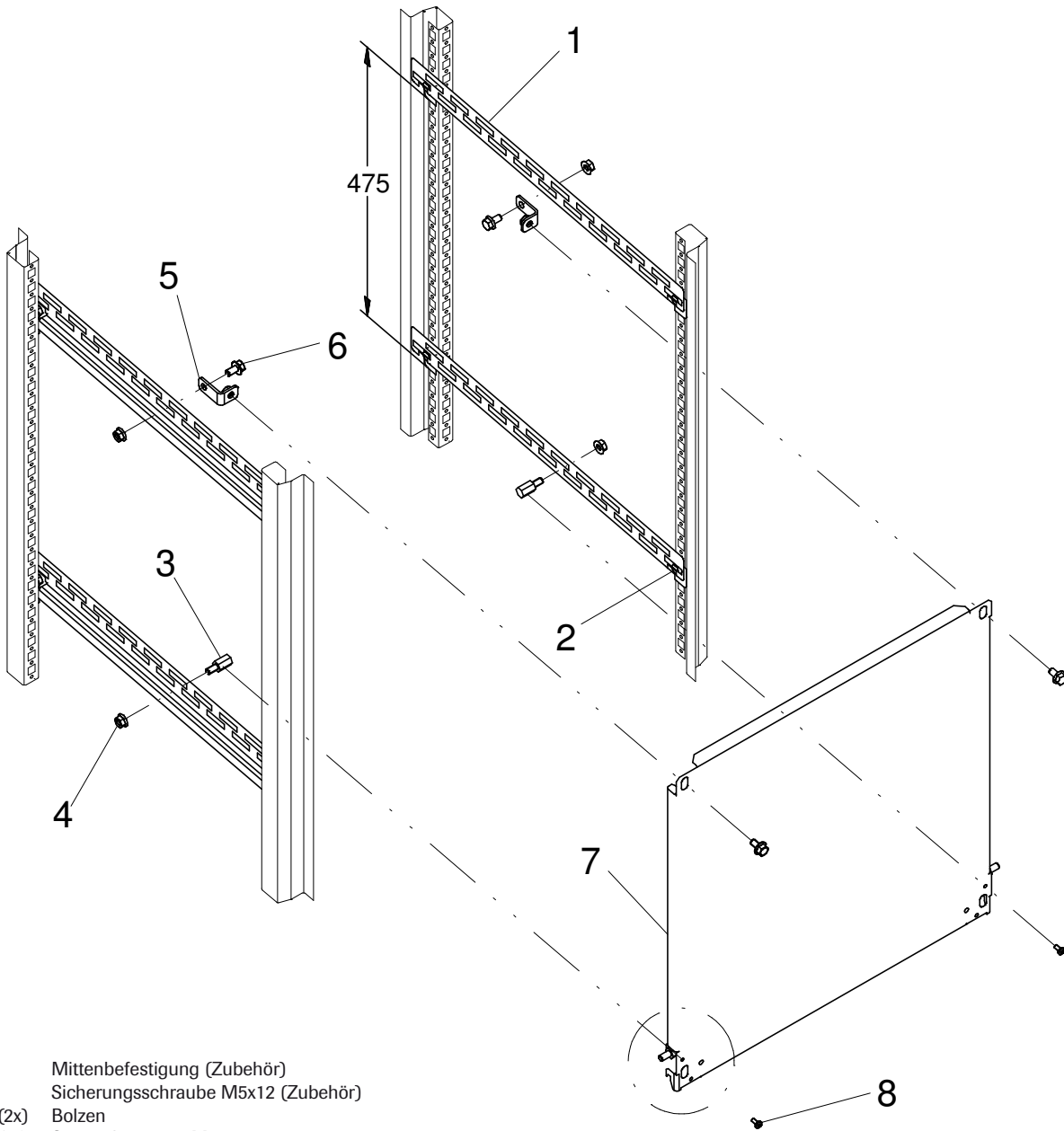
- 1 Tipping-cage nuts M8 (Accessories)
- 2 Self locking screw M8x16 (Accessories)
- 3 Center mounting bracket (Accessories)
- 4 (1x) Clamping angle with raster brackets
- 5 (1x) Clamping angle
- 6 (2x) Slide shoe
- 7 (1x) Partial mounting plate
- 8 (2x) Ratched nut M8
- 9 (2x) Self locking screw M8x16
- 10 Cabinet frame

- 1 Ecrous-cages basculants M8 (Accessoires)
- 2 Vis crantée M8x16 (Accessoires)
- 3 Étrier-porteur central (Accessoires)
- 4 (1x) Équerre d'arrêt
- 5 (1x) Équerre
- 6 (2x) Planeur
- 7 (1x) Platine partielle
- 8 (2x) Écrou cranté M8
- 9 (2x) Vis crantée M8x16
- 10 Châssis

Teileinbauplatte auf mittlere Tragebügel montiert  
 Partial mounting plate mounted on center handle  
 Platine partielle fixée sur étrier-porteur central



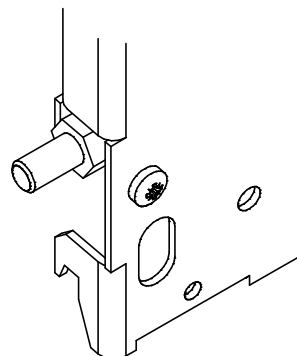
Teileinbauplatte auf Mittenbefestigung montiert (schwenkbar)  
 Partial mounting plate mounted on center attachment (pivoted)  
 Platine partielle fixée sur fixation centrale (pivotant)



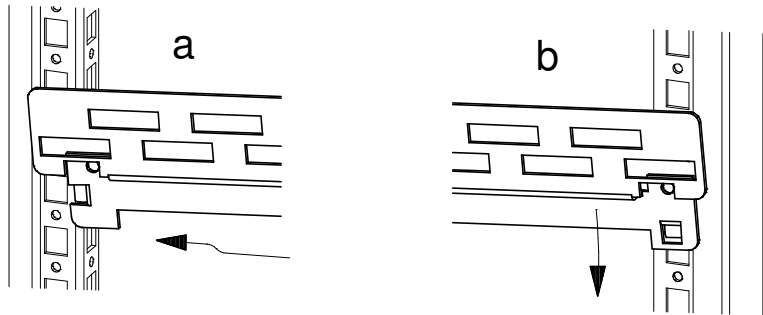
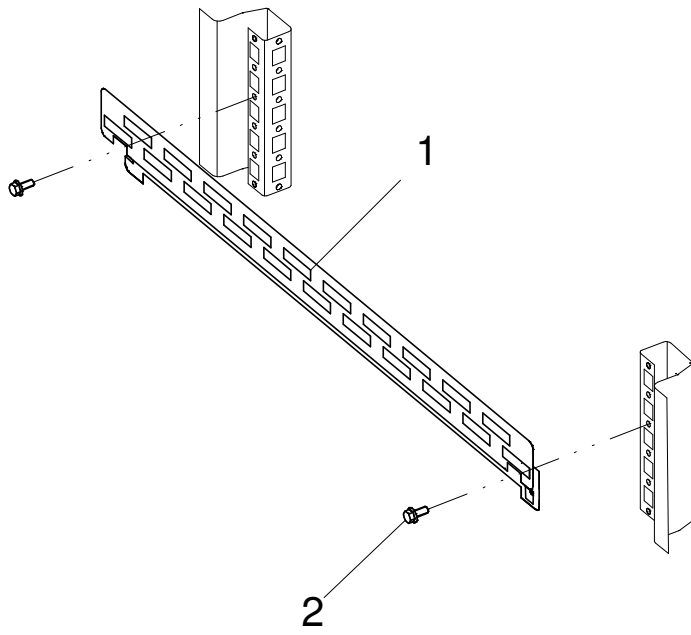
- 1 Mittenbefestigung (Zubehör)
- 2 Sicherungsschraube M5x12 (Zubehör)
- 3 (2x) Bolzen
- 4 (4x) Sperrzahnmutter M8
- 5 (2x) Winkel
- 6 (4x) Sperrzahnmutter M8x16
- 7 (1x) Teileinbauplatte
- 8 (2x) Sicherungsschraube M5x10

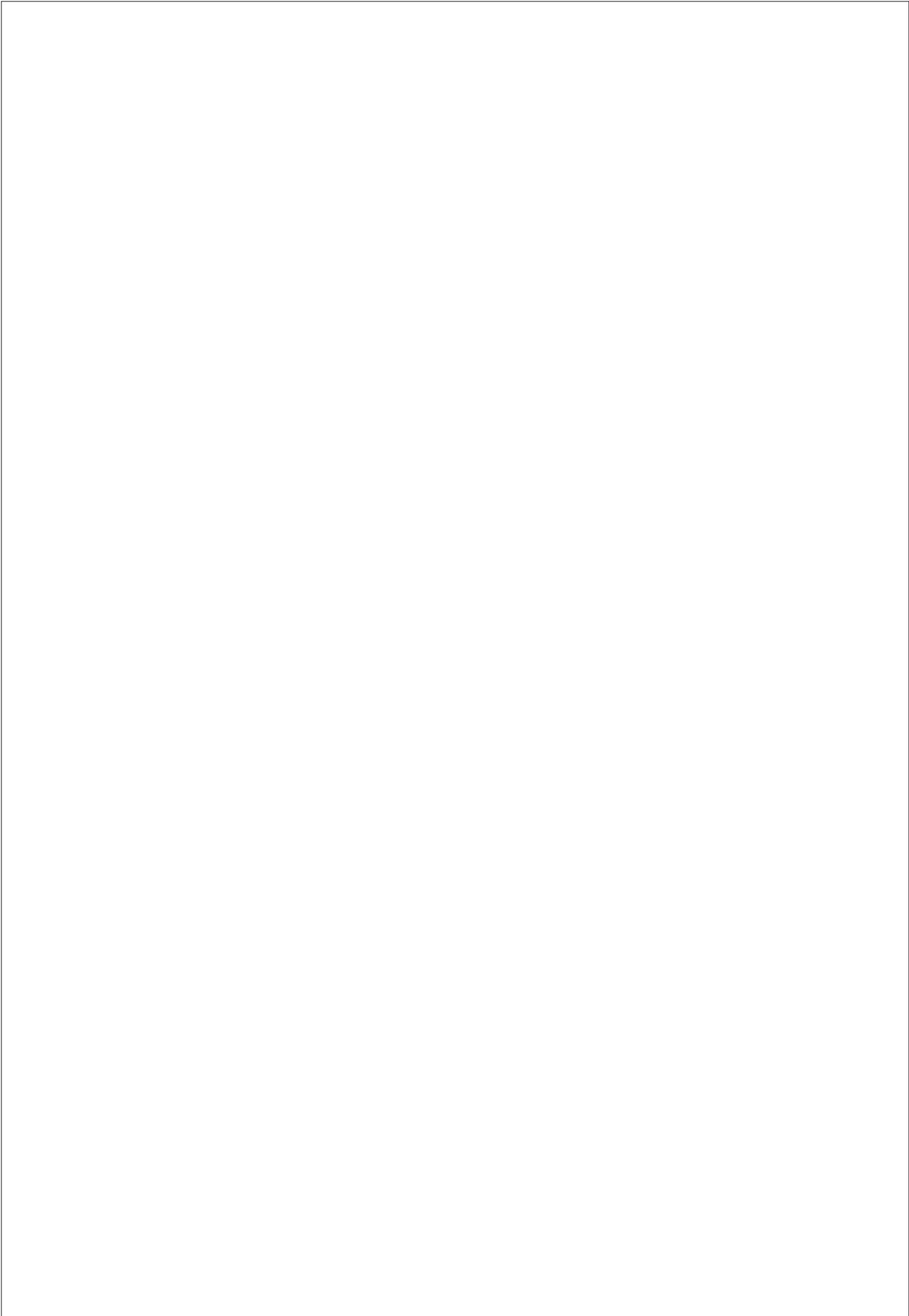
- 1 Center attachment (Accessories)
- 2 Safety screw M5x12 (Accessories)
- 3 (2x) Bolt
- 4 (4x) Ratched nut M8
- 5 (2x) Angle
- 6 (4x) Ratched nut M8x16
- 7 (1x) Partial mounting plate
- 8 (2x) Safety screw M5x10

- 1 Fixation centrale (Accessoires)
- 2 Vis de sécurité M5x12 (Accessoires)
- 3 (2x) Gougeon
- 4 (4x) Écrou cranté M8
- 5 (2x) Équerre
- 6 (4x) Écrou cranté M8x16
- 7 (1x) Platine partielle
- 8 (2x) Vis de sécurité M5x10



Teileinbauplatte auf Mittenbefestigung montiert (schwenkbar)  
 Partial mounting plate mounted on center attachment (pivoted)  
 Platine partielle fixée sur fixation centrale (pivotant)









häwa GmbH  
 Industriestraße 12  
 D 88489 Wain  
 Tel. +49 7353 98460  
 Fax +49 7353 1050  
 info@haewa.de  
 www.haewa.de

**D 08451 Crimmitschau**

Sachsenweg 3  
 Tel. +49 3762 95271/2  
 Fax +49 3762 95278  
 vertrieb.c@haewa.de

**D 47167 Duisburg**

Gewerbegebiet Neumühl  
 Theodor-Heuss-Str. 128  
 Tel. +49 203 346530  
 Fax +49 203 589785  
 vertrieb.d@haewa.de

**D 63477 Maintal**  
 Dörnigheim

Carl-Zeiss-Straße 7  
 Tel. +49 6181 493031  
 Fax +49 6181 494003  
 vertrieb.rm@haewa.de

**A 4020 Linz**

Schmachtl GmbH  
 Pummererstraße 36  
 Tel. +43 732 76460  
 Fax: +43 732 785036  
 office.linz@schmachtl.at

**CH 8967 Widen**

häwa (Schweiz) ag  
 Gyrenstrasse 5a  
 Tel. +41 43 3662222  
 Fax +41 43 3662233  
 info@haewa.ch

**DK 6400 Sonderborg**

Eegholm A/S  
 Grundtvigs Allé 165 - 169  
 Tel. +45 73 121212  
 Fax: +4573 121213  
 eegholm@eegholm.dk

**E 48450 Etxebarri**

haweia ibérica, s.l.  
 Poligono Leguizamón  
 Calle Guipuzcoa, Pab.9  
 Tel. +34 944 269521  
 Fax: +34 944 261087  
 haweia@ctv.es

**F 67140 Eichhoffen**

häwa France Sarl  
 8 B Rue des Industries  
 Tel. +33 3 88088880  
 Fax: +33 3 88088859  
 info@haewa.fr

**I 88489 Wain**

häwa Italia  
 Industriestraße 12  
 Tel. +49 7353 9846115  
 Fax +49 7353 1050  
 info@haewa.it

**NL 7500 AC Enschede**

häwa Nederland B.V.  
 Postbus 136  
 Tel. +31 53 4321835  
 Fax +31 53 4303414  
 info@haewa.nl

**SE 88489 Wain**

häwa Schweden  
 Industriestraße 12  
 Tel. +49 7353 98460  
 Fax +49 7353 1050  
 info@haewa.se

**SE 192 79 Sollentua**  
 (only for tools)

Nelco Contact AB  
 Bergkällvägen 29  
 Tel. + 46 8 7547040  
 Fax +46 8 7548051  
 info@nelco.se

**USA Duluth, GA 30097**

haewa Corporation  
 3764 Peachtree Crest Drive  
 Tel. +1 770 9213272  
 Fax +1 770 9212896  
 info@haewa.com

**RUS 88489 Wain**

häwa Russland  
 Industriestraße 12  
 Tel. +49 7353 9846 169  
 Fax +49 7353 1050  
 edgar.getz@haewa.de



SCHRANKSYSTEME



X-FRAME



GEHÄUSE



ZUBEHÖR



THERMOKOMPONENTEN



LEITUNGSKANÄLE



SONDERBAUTEN



WERKZEUGE