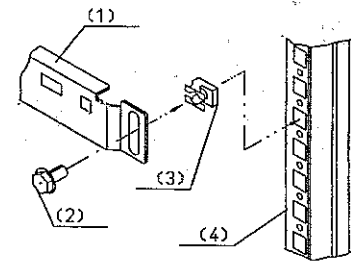
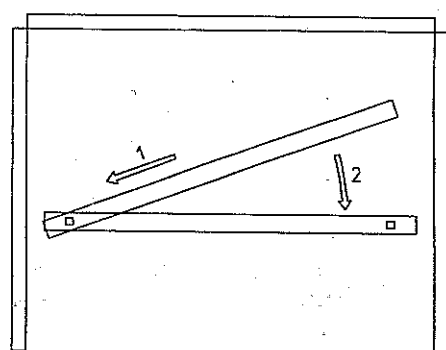
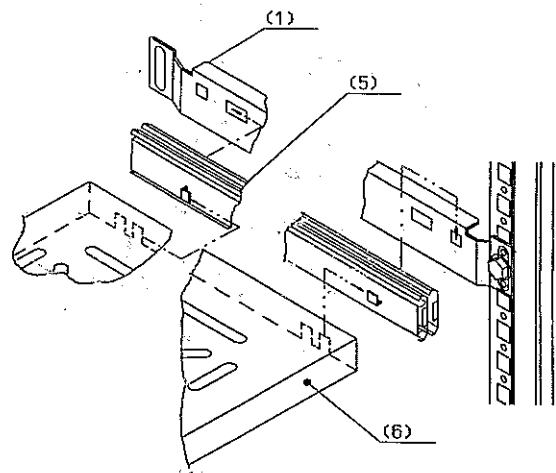


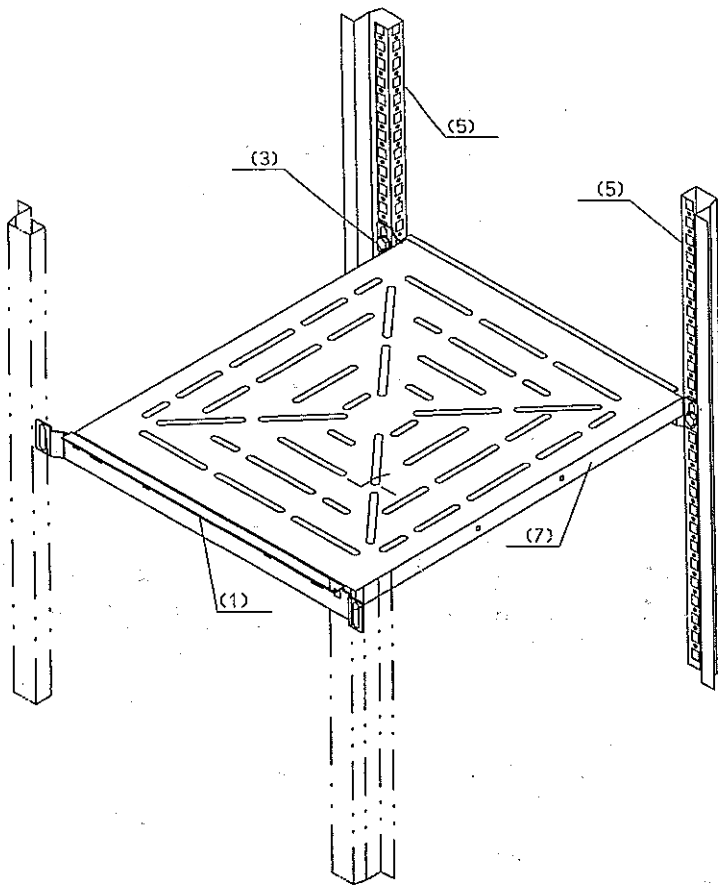
- (1) = Aufbauschiene  
lateral rail  
rail latéral
- (2) = Schrauben M8x16  
M8x16 bolts  
vis M8x16
- (3) = Kipp-Käfigmuttern M8  
M8 tipping cage nuts  
écrous-cages basculants M8
- (4) = Schrankgestell  
cabinet frame  
cadre de la cellule
- (5) = Teleskopschienen  
telescopic rails  
rails télescopiques
- (6) = Zwischenboden  
intermediate shelf  
tablette intermédiaire



1. Aufbauschiene (1) in gewünschter Höhe mit Schrauben M8x16 (2) und Kipp-Käfigmuttern M8 (3) am Schrankgestell (4) fest montieren.
1. Fix the lateral rail (1) at the required height at the cabinet frame (4) with M8 x 16 bolts (2) and M8 tipping cage nuts (3).
1. Fixer le rail latéral (1) hauteur souhaitée au cadre de la cellule (4) à l'aide des vis M8 x 16 (2) et des écrous-cages basculants (3).

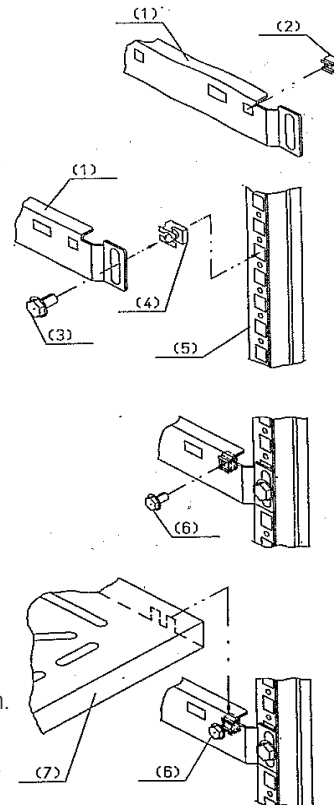
2. Teleskopschienen (5) an den Haltenasen in die Aufbauschiene (1) einsetzen. Danach Zwischenboden (6) in Haltenasen der Teleskopschiene (5) einstecken.
2. Introduce telescopic rails (5) at the holding devices into the lateral rails (1). Afterwards introduce intermediate shelf (6) into the holding devices of the telescopic rails (5).
2. Introduire les rails télescopiques (5) à l'aide de cames de support dans les rails latéraux (1). Après, introduire la tablette intermédiaire (6) dans la came de support du rail télescopique (5).

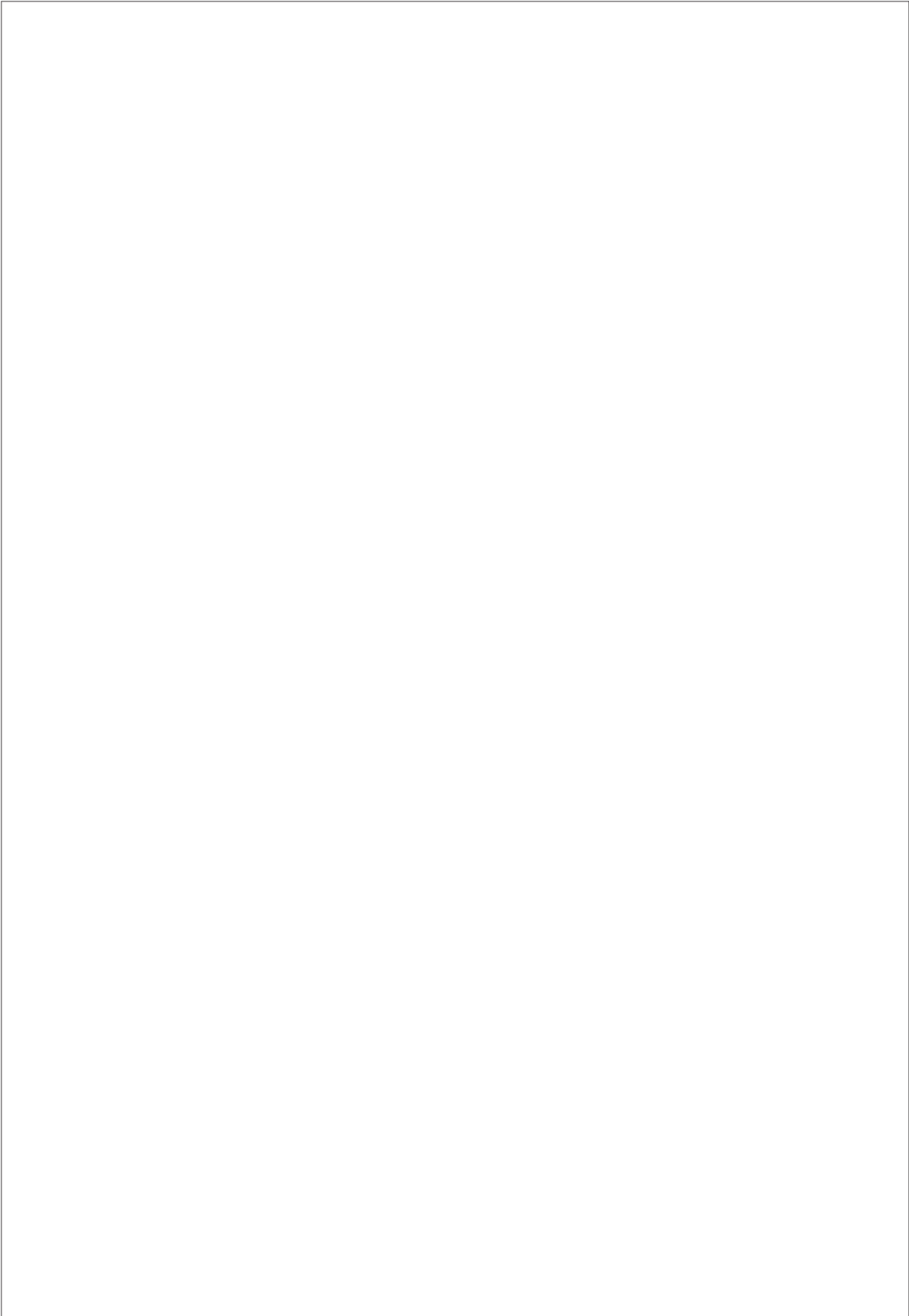




- (1) = Aufbauschiene  
lateral rail  
rail latéral
- (2) = Klippsmutter M6  
M6 clip nut  
écrous-clips M6
- (3) = Schrauben M8x16  
M8x16 bolts  
vis M8x16
- (4) = Kipp-Käfigmuttern M8  
M8 tipping cage nuts  
écrous-cages basculants M8
- (5) = Schrankgestell  
cabinet frame  
cadre de la cellule
- (6) = Schrauben M6x12  
M6x12 bolts  
vis M6x12
- (7) = Zwischenboden  
intermediate shelf  
tablette intermédiaire

1. Klippsmuttern M6 (2) in der Aufbauschiene (1) einstecken.  
1. Insert M6 clip nuts (2) in lateral rail (1).  
1. Insérer les écrous-clips M6 (2) dans le rail latéral (1).
2. Aufbauschiene (1) in gewünschter Höhe mit Schrauben M8x16 (3) und Kipp-Käfigmuttern M8 (4) am Schrankgestell (5) fest montieren.  
2. Fix the lateral (1) at the required height at the cabinet frame (5) with M8 x 16 bolts (3) and M8 tipping cage nuts (4).  
2. Fixer le rail latéral (1) à la hauteur souhaitée au cadre de la cellule (5) à l'aide des vis M8 x 16 (3) et des écrous-cages basculants (4).
3. Schrauben M6x12 (6) eindrehen.  
3. Introduce M6 x 12 bolts (6)  
3. Introduire les vis M6 x 12 (6).
4. Zwischenboden (7) einsetzen und Schrauben M6x12 (6) festziehen.  
4. Install intermediate shelf (7) and fix it with M6 x 12 bolts (6).  
4. Installer la tablette intermédiaire (7) et la fixer à l'aide de vis M6x12 (6).







häwa GmbH  
 Industriestraße 12  
 D 88489 Wain  
 Tel. +49 7353 98460  
 info@haewa.de  
 www.haewa.de

**D 08451 Crimmitschau**

Sachsenweg 3  
 Tel. +49 3762 95271/2  
 vertrieb.c@haewa.de

**D 47167 Duisburg**

Gewerbegebiet Neumühl  
 Theodor-Heuss-Str. 128  
 Tel. +49 203 346530  
 vertrieb.d@haewa.de

**D 63477 Maintal**  
 Dörnigheim

Carl-Zeiss-Straße 7  
 Tel. +49 6181 493031  
 vertrieb.rm@haewa.de

**A 4020 Linz**

Schmachtl GmbH  
 Pummererstraße 36  
 Tel. +43 732 76460  
 office.linz@schmachtl.at

**CH 8967 Widen**

häwa (schweiz) ag  
 Gyrenstrasse 5a  
 Tel. +41 43 3662222  
 info@haewa.ch

**DK 6400 Sonderborg**

Eegholm A/S  
 Grundtvigs Allé 165 - 169  
 Tel. +45 73 121212  
 eegholm@eegholm.dk

**E 48450 Etxebarri**

Hawea Ibérica, s.l.  
 Poligono Leguizamon  
 Calle Guipuzcoa, Pab.9  
 Tel. +34 944 269521  
 hawea@ctv.es

**F 67600 Sélestat**

häwa France Sarl  
 22, Rue Roswag  
 Tel. +33 672 71 3309  
 info@haewa.fr

**I 88489 Wain**

häwa Italia  
 Industriestraße 12  
 Tel. +49 7353 9846115  
 info@haewa.it

**NL 7548 CV Enschede**

häwa Nederland B.V.  
 De Plooy 6  
 Tel. +31 53 4321835  
 info@haewa.nl

**SE 88489 Wain**

häwa Schweden  
 Industriestraße 12  
 Tel. +49 7353 98460  
 info@haewa.se

**SE 19561 Arlandastad**  
 (only for tools)

Nelco Contact AB  
 Dalens Gata 7  
 Tel. + 46 875 47040  
 info@nelco.se

**USA Duluth, GA 30097**

haewa Corporation  
 3768 Peachtree Crest Drive  
 Tel. +1 770 9213272  
 info@haewa.com



SCHRANKSYSTEME



X-FRAME



GEHÄUSE



ZUBEHÖR



KLIMATISIERUNG



LEITUNGSKANÄLE



SONDERBAUTEN



WERKZEUGE