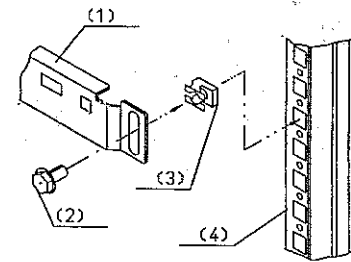
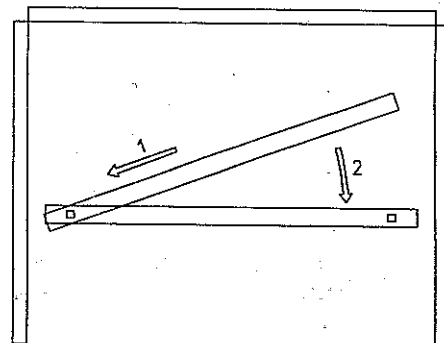
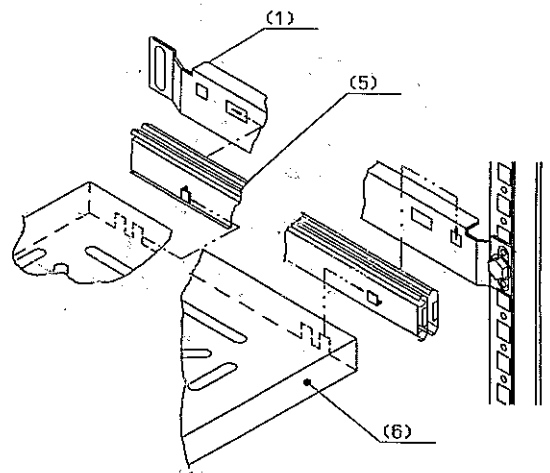


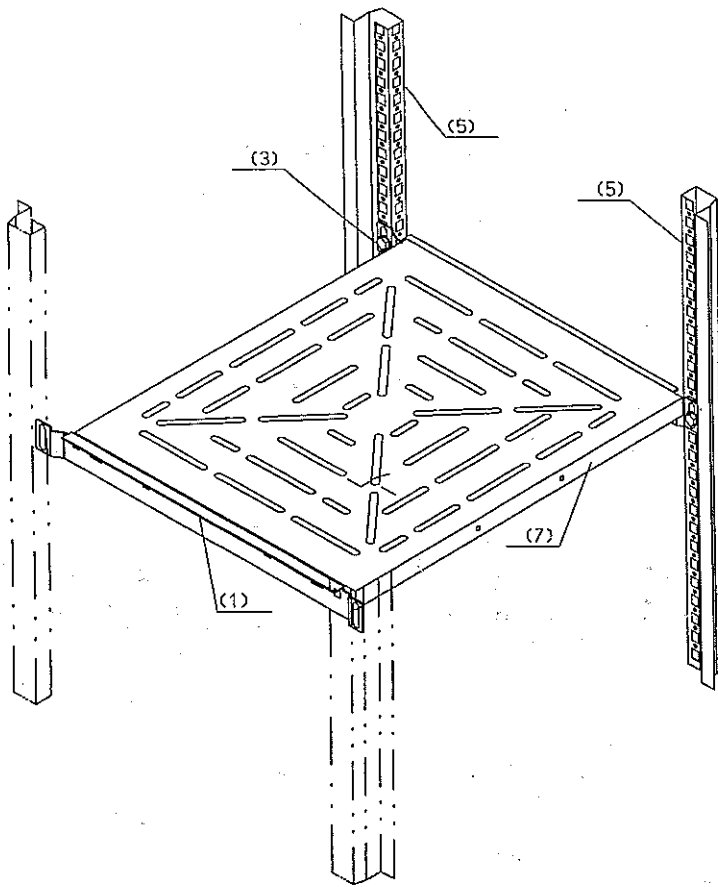
- (1) = Aufbauschiene
lateral rail
rail latéral
- (2) = Schrauben M8x16
M8x16 bolts
vis M8x16
- (3) = Kipp-Käfigmuttern M8
M8 tipping cage nuts
écrous-cages basculants M8
- (4) = Schrankgestell
cabinet frame
cadre de la cellule
- (5) = Teleskopschienen
telescopic rails
rails télescopiques
- (6) = Zwischenboden
intermediate shelf
tablette intermédiaire



1. Aufbauschiene (1) in gewünschter Höhe mit Schrauben M8x16 (2) und Kipp-Käfigmuttern M8 (3) am Schrankgestell (4) fest montieren.
1. Fix the lateral rail (1) at the required height at the cabinet frame (4) with M8 x 16 bolts (2) and M8 tipping cage nuts (3).
1. Fixer le rail latéral (1) hauteur souhaitée au cadre de la cellule (4) à l'aide des vis M8 x 16 (2) et des écrous-cages basculants (3).

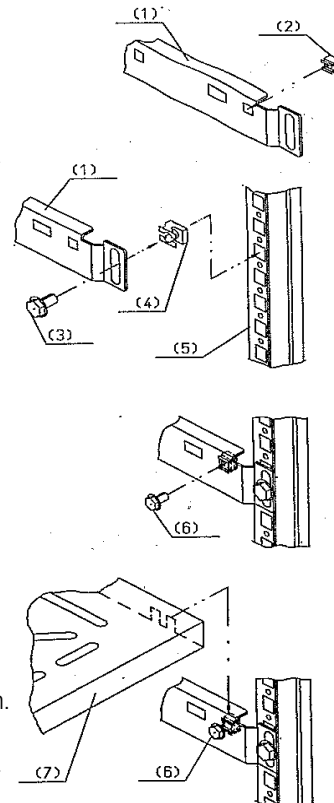
2. Teleskopschienen (5) an den Haltenasen in die Aufbauschiene (1) einsetzen. Danach Zwischenboden (6) in Haltenasen der Teleskopschiene (5) einstecken.
2. Introduce telescopic rails (5) at the holding devices into the lateral rails (1). Afterwards introduce intermediate shelf (6) into the holding devices of the telescopic rails (5).
2. Introduire les rails télescopiques (5) à l'aide de cames de support dans les rails latéraux (1). Après, introduire la tablette intermédiaire (6) dans la came de support du rail télescopique (5).

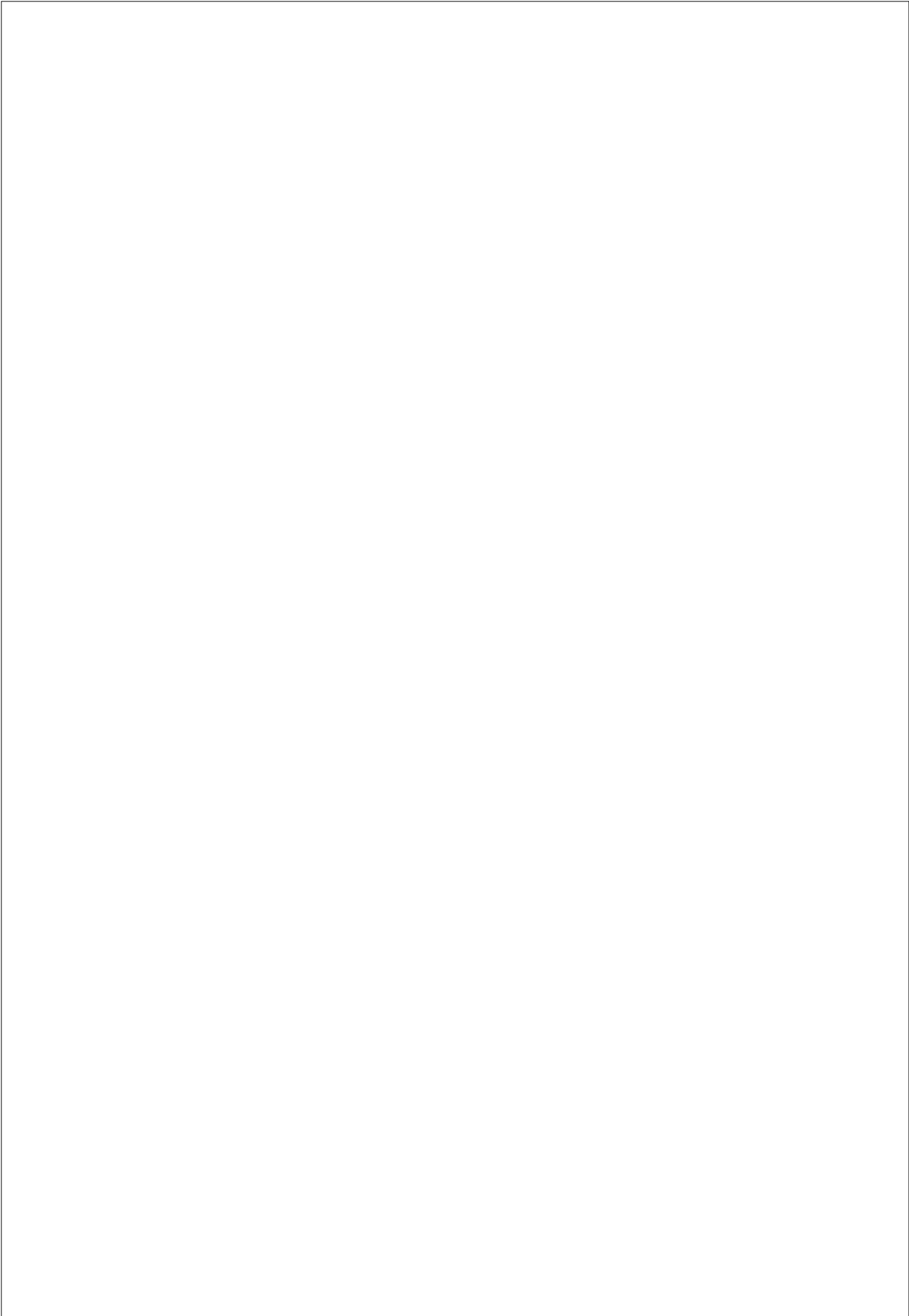




- (1) = Aufbauschiene
lateral rail
rail latéral
- (2) = Klippsmutter M6
M6 clip nut
écrous-clips M6
- (3) = Schrauben M8x16
M8x16 bolts
vis M8x16
- (4) = Kipp-Käfigmuttern M8
M8 tipping cage nuts
écrous-cages basculants M8
- (5) = Schrankgestell
cabinet frame
cadre de la cellule
- (6) = Schrauben M6x12
M6x12 bolts
vis M6x12
- (7) = Zwischenboden
intermediate shelf
tablette intermédiaire

1. Klippsmuttern M6 (2) in der Aufbauschiene (1) einstecken.
1. Insert M6 clip nuts (2) in lateral rail (1).
1. Insérer les écrous-clips M6 (2) dans le rail latéral (1).
2. Aufbauschiene (1) in gewünschter Höhe mit Schrauben M8x16 (3) und Kipp-Käfigmuttern M8 (4) am Schrankgestell (5) fest montieren.
2. Fix the lateral rail (1) at the required height at the cabinet frame (5) with M8 x 16 bolts (3) and M8 tipping cage nuts (4).
2. Fixer le rail latéral (1) à la hauteur souhaitée au cadre de la cellule (5) à l'aide des vis M8 x 16 (3) et des écrous-cages basculants (4).
3. Schrauben M6x12 (6) eindrehen.
3. Introduce M6 x 12 bolts (6)
3. Introduire les vis M6 x 12 (6).
4. Zwischenboden (7) einsetzen und Schrauben M6x12 (6) festziehen.
4. Install intermediate shelf (7) and fix it with M6 x 12 bolts (6).
4. Installer la tablette intermédiaire (7) et la fixer à l'aide de vis M6x12 (6).







häwa GmbH
 Industriestraße 12
 D 88489 Wain
 Tel. +49 7353 98460
 Fax +49 7353 1050
 info@haewa.de
 www.haewa.de

D 08451 Crimmitschau

Sachsenweg 3
 Tel. +49 3762 95271/2
 Fax +49 3762 95278
 vertrieb.c@haewa.de

D 47167 Duisburg

Gewerbegebiet Neumühl
 Theodor-Heuss-Str. 128
 Tel. +49 203 346530
 Fax +49 203 589785
 vertrieb.d@haewa.de

D 63477 Maintal

Dörnigheim
 Carl-Zeiss-Straße 7
 Tel. +49 6181 493031
 Fax +49 6181 494003
 vertrieb.rm@haewa.de

A 4020 Linz

Schmachtl GmbH
 Pummererstraße 36
 Tel. +43 732 76460
 Fax: +43 732 785036
 office.linz@schmachtl.at

CH 8967 Widen

häwa (Schweiz) ag
 Gyrenstrasse 5a
 Tel. +41 43 3662222
 Fax +41 43 3662233
 info@haewa.ch

DK 6400 Sonderborg

Eegholm A/S
 Grundtvigs Allé 165 - 169
 Tel. +45 73 121212
 Fax: +4573 121213
 eegholm@eegholm.dk

E 48450 Etxebarri

haweia ibérica, s.l.
 Poligono Leguizamón
 Calle Guipuzcoa, Pab.9
 Tel. +34 944 269521
 Fax: +34 944 261087
 haweia@ctv.es

F 67600 Sélestat

häwa France Sarl
 22, Rue Roswag
 Tel. +33 6 72713309
 info@haewa.fr

I 88489 Wain

häwa Italia
 Industriestraße 12
 Tel. +49 7353 9846115
 Fax +49 7353 1050
 info@haewa.it

NL 7500 AC Enschede

häwa Nederland B.V.
 Postbus 136
 Tel. +31 53 4321835
 Fax +31 53 4303414
 info@haewa.nl

SE 88489 Wain

häwa Schweden
 Industriestraße 12
 Tel. +49 7353 98460
 Fax +49 7353 1050
 info@haewa.se

SE 192 79 Sollentua
 (only for tools)

Nelco Contact AB
 Bergkällvägen 29
 Tel. + 46 8 7547040
 Fax +46 8 7548051
 info@nelco.se

USA Duluth, GA 30097

haewa Corporation
 3768 Peachtree Crest Drive
 Tel. +1 770 9213272
 Fax +1 770 9212896
 info@haewa.com

RUS 88489 Wain

häwa Russland
 Industriestraße 12
 Tel. +49 7353 9846 169
 Fax +49 7353 1050
 edgar.getz@haewa.de

