



in H395
in H395
dans H395



in H390
in H390
dans H390



in Serie 33
in series 33
dans la série 33

Deutsch/German/Allemand: Seite/Page 2-5
Englisch/English/Anglais: Seite/Page 6-9
Französisch/French/Français: Seite/Page 10-13

Inhalt

Bestimmungszweck	2
Allgemeines	2
Sicherheitshinweise	2
Hinweise für den Transport	2
Hinweise für die Aufstellung	3
Hinweise für die Inspektion, Wartung, Instandsetzung	3
Technische Daten	3
Zubehör	3
Montage	4
Gewährleistung	5
Service	5

Bestimmungszweck

Schwenkrahmen 0361 sind zum Einbau in Standschränke der Typen H370/H390, H375/H395 und Wandgehäuse Serie 33 (nur Stahlblechvariante 3331) und Innenraumaufstellung konzipiert. Sie sind geeignet Komponenten und Geräte im 19" Rastermaß aufzunehmen.

Allgemeines

Diese Anleitung

- richtet sich an ausgebildete Fachkräfte der Industrie und des Handwerks um 19"-Schwenkrahmen normgerecht auszurüsten, aufzustellen und anzuschließen.
- ist Bestandteil des Produkts.
Bitte bewahren Sie diese sorgfältig auf. Dies gilt gleichfalls für Montage- und Bedienungsanleitungen von weiterem Zubehör.
Bei Nichtbeachtung der Anleitung sowie nicht bestimmungsgemäßen Gebrauch übernehmen wir keine Haftung für evtl. Schäden an oder durch Benutzer und Dritte.
- wird laufend überprüft und gegebenenfalls aktualisiert (technische Änderungen vorbehalten) – siehe <http://www.haewa.de/dialogkontakt/download-center.html>

Die Produktbeschreibung ist auf unserer Website unter der jeweiligen Artikelnummer angegeben.

Der Lieferumfang beinhaltet: 1 Schwenkrahmen vormontiert am Befestigungsholm, incl. 2 Drehriegel mit Betätigung 3 mm Doppelbart, 4 Sperrzahnmuttern M8, 4 Flachrundsrauben mit Vierkantansatz M8x16.

Alle Informationen gelten für den Schwenkrahmen ohne weitere Bearbeitung.

Sicherheitshinweise

Die besonderen Hinweise und technischen Daten der Seiten 2 bis 5 dieser Anleitung sind zu beachten, damit Gefahren für Leib und Leben bestmöglich minimiert werden können.

Beachten Sie die für Ihre Niederspannungs-Schaltgerätekombination geltenden Normen und Vorschriften.

Stellen Sie sowohl beim Transport, Verbringen an den Aufstellort, Innenausbau, (nachträgliche) Bearbeitung durch geeignete Maßnahmen sicher, dass das Produkt im verbauten Zustand nicht kippt oder sich aus der Befestigung löst.

Beachten Sie ebenfalls Anleitungen von weiterem Zubehör.

Drehmomentangaben sind einzuhalten.

Für den nach dieser Anleitung aufgestellten Schwenkrahmen ist ein Potenzialausgleich konstruktiv für den Befestigungsholm vorhanden.

Der Schwenkrahmen selbst besitzt 2 Bolzen für Schutzleiteranschluss. Zusätzliche Maßnahmen, für einen der Anwendung angepassten Potenzialausgleich, sind kundenseitig auszuführen.

Die auf Seite 3 angegebenen maximalen statischen Belastungen dürfen nicht überschritten werden.

Hinweise für den Transport

Im Schrank oder Wandgehäuse montierte Schwenkrahmen im bestückten Zustand sind während des Transports durch geeignete Maßnahmen gegen dynamische Belastungen (Stöße, Schläge usw.) zu sichern bzw. zu stützen – Lastverteilung, Schwerpunkt beachten.

Die Stellung des Betätigungseinsatz (Standard: 3 mm Doppelbart) zeigt an ob der Schwenkrahmen sicher verriegelt ist – senkrecht = geschlossen.

Ein ruckhaftes Aufsetzen des Schrankes/Gehäuses ist zu vermeiden.

Hinweise für die Aufstellung

Der Schwenkrahmen muss während der Montage durch geeignete Maßnahmen gegen Kippen oder Herunterfallen gesichert werden – Lastverteilung, Schwerpunkt beachten.

Beachten Sie den für Ihre Einbauvariante unter Punkt Montage genannten Ablauf und verwenden Sie die passenden Zubehör- und Befestigungsteile.

Eine waagrechte Aufstellung des Schrankes/Gehäuses ist Voraussetzung für eine sichere Montage.

Zum Einhalten der Drehmomente sind Werkzeuge mit mindestens 11 Nm einzusetzen.

Hinweise für die Inspektion, Wartung, Instandsetzung

Bitte prüfen Sie, gegebenenfalls im Rahmen der Revision, mindestens 1 x jährlich

- die tragenden Teile und die Oberfläche auf Beschädigung

- den einwandfreien Zustand der Befestigung.

Tauschen Sie beschädigte Teile aus und verwenden nur häwa Originalteile.

Geben Sie bei der Beschaffung von Ersatzteilen, zu deren Identifizierung, die Artikelnummer des Schwenkrahmens oder Breite und Anzahl der Höheneinheiten (HE) an.

Technische Daten

Statische Belastungen:

Maximale Tragkraft inklusive Gewicht des Schwenkrahmens: 400 N

Beachte:

In der Variante „Schwenkrahmen in Verbindung mit Universalschiene“ 200 N

Angaben zum Drehmoment:

Unten stehende Angaben wurden einmalig für die verschiedenen Varianten ermittelt und stellen unter optimalen Bedingungen (beispielsweise gerades Ansetzen Gewinde formender Schrauben) verbindliche Werte dar.

- Schutzleiter

Befestigen Schutzleiterkabel / -bänder an vorhandene Bolzen: 9 Nm

- weitere Angaben siehe Montagevarianten.

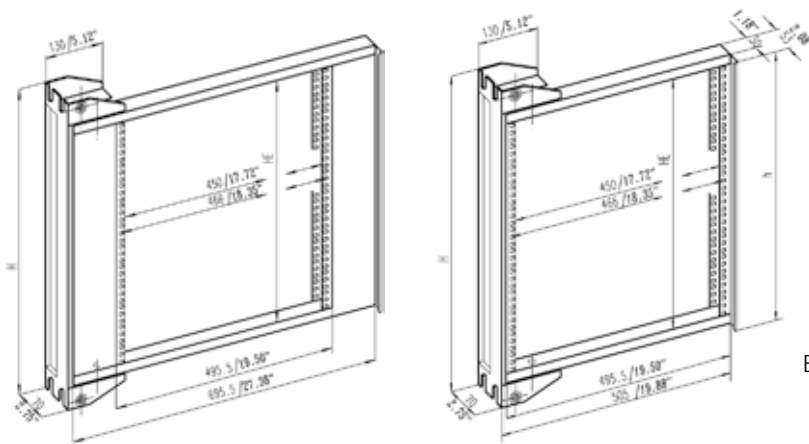
Zubehör

Passendes Zubehör finden Sie unter <http://www.haewa.de/loesungen-produkte/schranksysteme.html>

Eine Montageanleitung liegt dem Zubehör bei – sofern nicht selbsterklärend.

Montage

Unabhängig von der Variante sind die Abstände der Befestigungen fest.



Befestigungsmaß = Höhe H minus 35 mm

Art-Nr. Schwenkrahmen	Höhe H
0361-7003-xx-07	278
0361-7006-xx-07	411
0361-7009-xx-07	544,5
0361-7012-xx-07	678
0361-7015-xx-07	811,5
0361-7018-xx-07	944,3

Variante 1

Montage des Schwenkrahmens in Wandgehäuse Serie 33 (Stahlblechausführung 3331) in Verbindung mit Universalschiene

Benötigtes Zubehör:

- 1 Satz Universalschiene (1 Satz = 2 Stück, jeweils für Links- und Rechtsanschlag geeignet)
(Für Gehäusetiefe 200 mm: 3362-7100-20-00,
für Gehäusetiefe 300 mm: 3362-7100-30-00,
für Gehäusetiefe 350 mm: 3362-7100-35-00,
für Gehäusetiefe 400 mm: 3362-7100-40-00)
- 1 Satz Kipp-Käfig-Mutter M8: 2070-7202-08-00 (1 Satz = 100 Stück)
- 1 Satz Sperrzahnschraube M8x16: 3003-9500-08-16 (1 Satz = 100 Stück)

1. Universalschiene gem. Montageanleitung Universalschiene 3362-7100-00-77 im Gehäuse montieren
2. Kipp-Käfigmutter gem. Montageanleitung Kipp-Käfigmutter 2070-7202-00-77 einsetzen
3. Untere Befestigungsschrauben (Sperrzahnschraube M8x16) lose vormontieren
4. Schwenkrahmen einsetzen und obere Befestigungsschrauben (Sperrzahnschraube M8x16) montieren
5. Alle Schrauben festziehen; Anzugsdrehmoment 11 Nm

Variante 2

Montage des Schwenkrahmens in Schränke H390 in Verbindung mit Senkrechter Montageschiene und Mittenbefestigung

Benötigtes Zubehör:

- 2 Satz Senkrechte Montageschiene (1 Satz = 2 Stück, 1 Schiene für Rechtsanschlag + 1 Schiene für Linksanschlag)
(Für Schrankhöhe 1600 mm: 0391-9016-00-03,
für Schrankhöhe 1800mm: 0391-9018-00-03,
Für Schrankhöhe 2000 mm: 0391-9020-00-03)

- 1 Satz Mittenbefestigung linke Ausführung (1 Satz = 2 Stück für Linksanschlag)

(Für Schranktiefe 400 mm: 0396-0003-40-15,
für Schranktiefe 500 mm: 0396-0003-50-15,
für Schranktiefe 600 mm: 0396-0003-60-15,
für Schranktiefe 800 mm: 0396-0003-80-15)

oder

1 Satz Mittenbefestigung rechte Ausführung (1 Satz = 2 Stück für Rechtsanschlag)

(Für Schranktiefe 400 mm: 0396-0003-40-25,
für Schranktiefe 500 mm: 0396-0003-50-25,
für Schranktiefe 600 mm: 0396-0003-60-25,
für Schranktiefe 800 mm: 0396-0003-80-25)

1. Senkrechte Montageschienen mit den beiliegenden Befestigungsteilen in die Seitenwand montieren
2. Mittenbefestigung gem. Montageanleitung 0396-0003-00-77 auf die senkrechte Montageschiene montieren
3. Untere Befestigungsschrauben mit Muttern lose vormontieren
4. Schwenkrahmen einsetzen und obere Befestigungsschrauben montieren
5. Alle Muttern festziehen; Anzugsdrehmoment 11 Nm

Variante 3

Montage des Schwenkrahmens in Schränke H395 in Verbindung mit Mittenbefestigung

Benötigtes Zubehör:

- 1 Satz Mittenbefestigung linke Ausführung (1 Satz = 2 Stück für Linksanschlag)

(Für Schranktiefe 400 mm: 0396-0003-40-15,
für Schranktiefe 500 mm: 0396-0003-50-15,
für Schranktiefe 600 mm: 0396-0003-60-15,
für Schranktiefe 800 mm: 0396-0003-80-15)

oder

1 Satz Mittenbefestigung rechte Ausführung (1 Satz = 2 Stück für Rechtsanschlag)

(Für Schranktiefe 400 mm: 0396-0003-40-25,
für Schranktiefe 500 mm: 0396-0003-50-25,
für Schranktiefe 600 mm: 0396-0003-60-25,
für Schranktiefe 800 mm: 0396-0003-80-25)

1. Mittenbefestigung gem. Montageanleitung 0396-0003-00-77 im Schrank montieren
2. Untere Befestigungsschrauben und Muttern lose vormontieren
3. Schwenkrahmen einsetzen und obere Befestigungsschrauben montieren
4. Alle Muttern festziehen; Anzugsdrehmoment 11 Nm

Gewährleistung

Es gelten unsere AGB. <http://www.haewa.de/unternehmen/impressum.html>
Für Druckfehler übernehmen wir keine Haftung.

Service

Die für Ihren Ort zuständige Vertriebsniederlassung finden Sie auf der letzten Seite.

Contents

Application	6
General Information	6
Safety Instructions	6
Instructions for Transport	6
Instructions for Installation	7
Instructions for Inspection, Maintenance, Repair	7
Technical Data	7
Accessories	7
Assembly	8
Warranty	9
Service	9

Application

Swing frames of the 0361 series are designed for installation in free-standing cabinets of the H375/H395 series and wall-mount enclosures, series 33 (only sheet steel version 3331) and for interior use. They are suitable for housing 19-inch rack components and devices.

General Information

These instructions

- are meant for technical staff in industry and trade trained to equip, set up and connect 19-inch swing frames in compliance with the applicable standards

- are an integral part of the product.

Please keep them in a safe place for future reference. The same applies to assembly and operating instructions for additional accessories.

We do not accept liability for any damage caused to or by users or third parties resulting from non-observance of these instructions and/or improper use.

- are constantly reviewed and updated if necessary (subject to technical changes) – see <http://www.haewa.com/dialogue-contact/download-centre.html>

You will find the product descriptions on our website under the respective product code.

The scope of delivery includes: 1 swing frame, pre-mounted on attachment bar, incl. 2 casement fasteners with 3-mm dual-bit lock, 4 self-locking nuts with serrated bearing M8, 4 cup square screws M8x16.

All details given apply to the swing frame without further adaptation.

Safety Instructions

The special instructions as well as the technical data specified on pages 6 to 9 of these instructions must absolutely be observed to reduce danger to life and limb as much as possible.

Please take note of the standards and instructions applicable to your combination of low-voltage switchgear.

For any transport including moving to the installation site as well as for interior fittings and any (later) work, take suitable safety measures to secure the product against tilting and coming loose from its mounting, when installed.

The instructions for accessories must also be observed.

Torque specifications must be adhered to.

For the swing frame installed according to these instructions, the design features include a potential equalizer for the attachment bar. The swing frame itself is fitted with 2 studs for connection of the protective earth conductor. Any additional potential equalizing measures, which are adapted to the given application, must be provided by customer.

The maximum static loads as specified on page 7 must not be exceeded.

Instructions for Transport

During transport, the fitted swing frame mounted into the cabinet or wall-mount enclosure must be suitably secured against dynamic loads (impacts, shocks etc.) – attention must be paid to load distribution, center of gravity. The position of the casement fastener (standard: 3-mm double-bit lock) indicates if the swing frame is securely locked – vertical position = locked.

Jerky placing onto the floor must be avoided.

Instructions for Installation

The swing frame must be secured against tilting or falling during installation through appropriate measures - attention must be paid to load distribution, center of gravity.

Please note the sequence of operations for your specific mounting option as described in the chapter Assembly and use suitable accessories and fasteners only.

Horizontal installation of the cabinet/enclosure is a requirement for a safe installation of the swing frame.

Tools with at least 11 Nm must be used to adhere to the torques specified.

Instructions for Inspection, Maintenance and Repair

Please check yearly in the framework of an inspection, as appropriate:

- load-bearing parts and surface for damage
- perfect condition of the attachment

Replace damaged parts and use original häwa parts only.

When purchasing spare parts please state the product code of the swing frame or the width and number of Rack Units (RU) to ensure identification.

Technical data

Static loads:

Maximum load incl. weight of swing frame: 400 N

Note:

For the option "Swing frame in connection with universal rails" 200 N

Torque specifications:

The specifications stated below have been uniquely determined for the various options and are deemed to be binding under optimum conditions (e.g. straight fitting of thread-forming screws):

- Protective earth conductor:

Connection of grounding cables / grounding straps to existing studs: 9 Nm

- For further specifications, please refer to Mounting Options

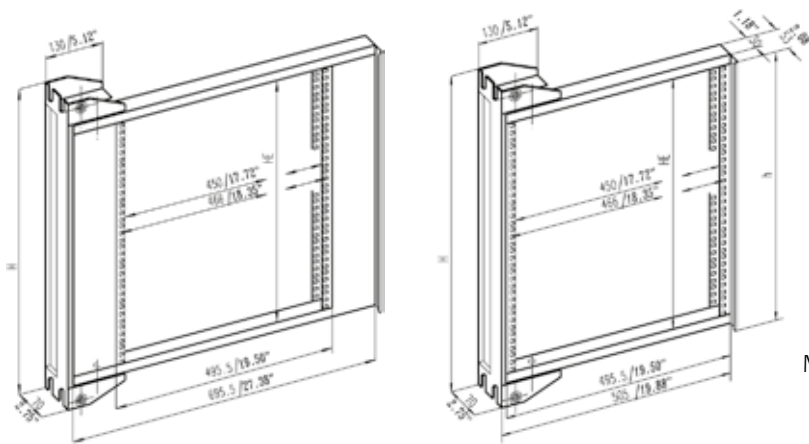
Accessories

You will find suitable accessories under <http://www.haewa.com/solutions-products/cabinet-systems.html>

Assembly instructions are enclosed with the accessories unless self-explanatory.

Assembly

The distance between the fasteners is the same for all mounting options.



Mounting dimension = height H minus 35 mm

Swing frame product code	Height H
0361-7003-xx-07	278
0361-7006-xx-07	411
0361-7009-xx-07	544.5
0361-7012-xx-07	678
0361-7015-xx-07	811.5
0361-7018-xx-07	944.3

Option 1

Mounting of swing frame into wall-mount enclosure series 33 (sheet steel version 3331) in connection with universal rails

Accessories required:

- 1 set universal rails (1 set = 2 units, each suitable for left and right-hand hinging)
(For cabinet depth 200 mm: 3362-7100-20-00
for cabinet depth 300 mm: 3362-7100-30-00
for cabinet depth 350 mm: 3362-7100-35-00
for cabinet depth 400 mm: 3362-7100-40-00).
- 1 set of tipping cage nuts M8: 2070-7202-08-00 (1 set = 100 units)
- 1 set of serrated screws M8x16: 3003-9500-08-16 (1 set = 100 units)

1. Mount universal rails according to mounting instructions for universal rails 3362-7100-00-77
2. Install tipping cage nuts according to mounting instructions for tipping cage nut 2070-7202-00-77
3. Loosely pre-mount bottom fastening screw (serrated screw M8x16)
4. Insert swing frame and mount top fastening screws (serrated screw M8x16)
5. Tighten all screws; tightening torque 11 Nm

Option 2

Mounting of swing frame into cabinets series H390 in connection with vertical mounting rail and center attachment

Accessories required:

- 2 sets vertical mounting rail (1 set = 2 units, 1 rail for right-hand hinging + 1 rail for left-hand hinging)
(For cabinet depth 1600 mm: 0391-9016-00-03
for cabinet depth 1800 mm: 0391-9018-00-03
for cabinet depth 2000 mm: 0391-9020-00-03)

- 1 set center attachment, left-hand version (1 set = 2 units for left-hand hinging)

(For cabinet depth 400 mm: 0396-0003-40-15
for cabinet depth 500 mm: 0396-0003-50-15
for cabinet depth 600 mm: 0396-0003-60-15
for cabinet depth 800 mm: 0396-0003-80-15)

or

- 1 set center attachment, right-hand version (1 set = 2 units for right-hand hinging)

(For cabinet depth 400 mm: 0396-0003-40-25
for cabinet depth 500 mm: 0396-0003-50-25
for cabinet depth 600 mm: 0396-0003-60-25
for cabinet depth 800 mm: 0396-0003-80-25)

1. Mount vertical mounting rails onto side wall using the fastening hardware provided
2. Mount center attachment onto vertical mounting rail according to mounting instructions 0396-0003-00-77
3. Loosely pre-mount bottom fastening bolts with nuts
4. Insert swing frame and mount top fastening bolts
5. Tighten all nuts; tightening torque 11 Nm

Option 3

Mounting of swing frame into cabinets series H395 in connection with center attachment

Accessories required:

- 1 set center attachment, left-hand version (1 set = 2 units for left-hand hinging)

(For cabinet depth 400 mm: 0396-0003-40-15
for cabinet depth 500 mm: 0396-0003-50-15
for cabinet depth 600 mm: 0396-0003-60-15
for cabinet depth 800 mm: 0396-0003-80-15)

or

- 1 set center attachment, right-hand version (1 set = 2 units for right-hand hinging)

(For cabinet depth 400 mm: 0396-0003-40-25
for cabinet depth 500 mm: 0396-0003-50-25
for cabinet depth 600 mm: 0396-0003-60-25
for cabinet depth 800 mm: 0396-0003-80-25)

1. Mount center attachment into cabinet according to mounting instructions 0396-0003-00-77
2. Loosely pre-mount bottom fastening bolts and nuts
3. Insert swing frame and mount top fastening bolts
5. Tighten all nuts; tightening torque 11 Nm

Warranty

These instructions are subject to our General Terms and Conditions: <http://www.haewa.de/unternehmen/impressum.html>.

We do not accept liability for printing errors.

Service

You will find the location of the sales office responsible for your area on the last page.

Sommaire

Utilisation prévue	10
Généralités	10
Consignes de sécurité	10
Consignes pour le transport	10
Consignes d'installation	11
Consignes d'inspection, de maintenance et de remise en état	11
Caractéristiques techniques	11
Accessoires	11
Montage	12
Garantie	13
Service après-vente	13

Utilisation prévue

Les cadres pivotants 0361 sont conçus pour le montage dans des armoires au sol de types H370/H390, H375/H395 et dans des coffrets muraux de la série 33 (uniquement la variante en tôle d'acier 3331), mais aussi pour une installation à l'intérieur de locaux. Ils sont appropriés à réceptionner des composants et appareils dans une dimension modulaire de 19".

Généralités

Ce manuel de montage et d'utilisation

- s'adresse à un personnel spécialisé et qualifié de l'industrie et de l'artisanat capable d'équiper, d'installer et de raccorder correctement les cadres pivotants 19" conformément aux normes en vigueur.
- fait partie intégrante du produit.
Conservez-le soigneusement. Ceci est également valable pour les manuels de montage et de mise en service de tous les autres accessoires de ce produit.
En cas de non-respect des instructions stipulées dans ce manuel, nous ne pourrions en aucun cas être tenus responsables des dommages éventuels causés à l'utilisateur ou à des tiers ou par ceux-ci.
- est soumis à une vérification continue et le cas échéant à une actualisation (Sous réserve de modifications techniques) – voir <http://www.haewa.fr/dialogue-contact/telechargement.html>

Vous trouverez la description du produit sur notre site web sous la référence respective.

Le matériel livré comprend 1 cadre pivotant prémonté sur traverse de fixation, y compris 2 cages tournantes avec axe double-barre 3 mm, 4 écrous d'arrêt à dents M8, 4 corps de boulon à tête bombée aplatée à collet carré M8x16.

Toutes les informations s'appliquent au cadre pivotant sans aucune autre transformation.

Consignes de sécurité

Les consignes particulières et les caractéristiques techniques des pages 10 à 13 de ce manuel sont à respecter pour pouvoir minimiser le mieux possible les risques pour la vie et l'intégrité corporelle des personnes concernées !

Respectez les normes et réglementations en vigueur pour votre combinaison d'appareils de commutation à basse tension.

Assurez-vous par des mesures adéquates lors du transport, du placement sur le lieu d'installation, durant l'aménagement intérieur et au cours d'une transformation (ultérieure) que le produit ne bascule pas à l'état installé ou qu'il ne se détache de sa fixation.

Veillez respecter également les instructions de tout autre accessoire.

Les indications concernant les couples de torsion sont à respecter.

Pour le cadre pivotant installé selon les instructions de ce manuel, il existe de façon constructive une liaison équipotentielle pour la traverse de fixation. Le cadre lui-même possède 2 goujons pour le raccordement du conducteur de protection. Des mesures supplémentaires visant à une compensation de potentiel adaptée à l'application sont à réaliser par le client.

Les charges statiques maximales indiquées en page 11 ne doivent pas être dépassées.

Consignes pour le transport

Les cadres pivotants équipés et montés dans l'armoire ou dans le coffret mural sont à fixer et soutenir pendant le transport par des mesures adéquates contre des charges dynamiques (chocs, coups, etc.) – répartition de la charge, centre de gravité à respecter. La position de l'axe de fermeture (standard : double-barre 3 mm) indique si le cadre pivotant est bien verrouillé – vertical = fermé.

Ne posez pas l'armoire/le coffret brusquement sur le sol ou sur une autre surface.

Consignes d'installation

Afin d'exclure tout basculement ou chute, le cadre pivotant doit être immobilisé par des mesures appropriées pendant le montage – veillez à une bonne répartition des charges et respectez le centre de gravité.

Respectez le processus indiqué sous „Montage“ pour votre variante de montage et utilisez les pièces d'accessoires et de fixation appropriées.

Un positionnement horizontal de l'armoire/du coffret est essentiel pour un montage en toute sécurité.

Pour respecter les couples de rotation, il faut utiliser des outils ayant un couple d'au moins 11 Nm.

Consignes d'inspection, de maintenance et de remise en état

Veuillez vérifier au moins 1 x par an, le cas échéant dans le cadre de la révision

- une détérioration éventuelle des pièces porteuses et de la surface
- le parfait état de toute la fixation.

Remplacez les pièces détériorées et utilisez uniquement les pièces d'origine häwa.

Pour pouvoir identifier les pièces détachées à la commande, indiquez la référence du cadre pivotant ou la largeur et le nombre d'unités de hauteur (HE).

Caractéristiques techniques

Charges statiques :

Force portante maximale du cadre pivotant y compris son poids : 400 N

Attention :

Dans la variante „Cadre pivotant en liaison avec rail universel“ 200 N

Indications concernant le couple de rotation :

Toutes les données indiquées ci-dessous ont été calculées une fois pour les différentes variantes et constituent dans des conditions optimales (par exemple serrage droit des vis formant des filetages) des valeurs obligatoires.

- Conducteur de protection

Fixation câble /attaches du conducteur de protection à des goujons existants : 9 Nm

- Autres indications, voir sous Variantes de montage.

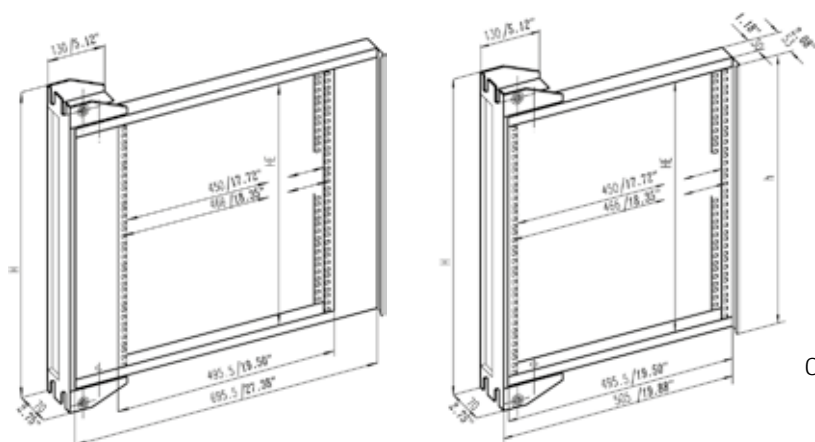
Accessoires

Vous trouverez des accessoires appropriés sur le site : <http://www.haewa.fr/solutions-produits/systemes-darmoires.html>

Un manuel de montage est joint aux accessoires – dans la mesure où ceux-ci ne sont pas explicites.

Montage

Indépendamment de la variante, les écarts de fixation sont fixes.



Cote de fixation = hauteur H moins 35 mm

Référence cadre pivotant	Hauteur H
0361-7003-xx-07	278
0361-7006-xx-07	411
0361-7009-xx-07	544,5
0361-7012-xx-07	678
0361-7015-xx-07	811,5
0361-7018-xx-07	944,3

Variante 1

Montage du cadre pivotant dans un coffret mural de la série 33 (version en tôle d'acier 3331) en liaison avec rail universel

Accessoires nécessaires :

- 1 jeu de rails universels (1 jeu = 2 pièces, appropriées respectivement pour fermeture à gauche et à droite)
(Pour profondeur de coffret 200 mm : 3362-7100-20-00,
pour profondeur de coffret 300 mm : 3362-7100-30-00,
pour profondeur de coffret 350 mm : 3362-7100-35-00,
pour profondeur de coffret 400 mm : 3362-7100-40-00)
- 1 jeu d'écrous-cages basculants M8 : 2070-7202-08-00 (1 jeu = 100 pièces)
- 1 jeu de vis de sécurité à action mécanique par dents de blocage M8x16 : 3003-9500-08-16 (1 jeu = 100 pièces)

1. Montez le rail universel dans le coffret conformément aux instructions de montage des rails universels 3362-7100-00-77
2. Placez les écrous-cages basculants conformément aux instructions de montage des écrous-cages basculants 2070-7202-00-77
3. Prémontez les vis de fixation du bas sans les serrer (vis de sécurité à action mécanique par dents de blocage M8x16)
4. Placez le cadre pivotant et montez les vis de fixation du haut (vis de sécurité à action mécanique par dents de blocage M8x16)
5. Serrez bien toutes les vis ; couple de serrage 11 Nm

Variante 2

Montage des cadres pivotants dans des armoires H390 en liaison avec rail de montage vertical et support central

Accessoires nécessaires :

- 2 jeux de rails de montage verticaux (1 jeu = 2 pièces, 1 rail pour montage à droite + 1 rail pour montage à gauche)
(Pour hauteur d'armoire 1600 mm: 0391-9016-00-03,
pour hauteur d'armoire 1800mm: 0391-9018-00-03,
pour hauteur d'armoire 2000 mm: 0391-9020-00-03)

- 1 jeu de supports centraux version gauche (1 jeu = 2 pièces pour montage à gauche)
 (Pour profondeur d'armoire 400 mm: 0396-0003-40-15,
 pour profondeur d'armoire 500 mm: 0396-0003-50-15,
 pour profondeur d'armoire 600 mm: 0396-0003-60-15,
 pour profondeur d'armoire 800 mm: 0396-0003-80-15)

ou

- 1 jeu de supports centraux version droite (1 jeu = 2 pièces pour montage à droite)
 (Pour profondeur d'armoire 400 mm: 0396-0003-40-25,
 pour profondeur d'armoire 500 mm: 0396-0003-50-25,
 pour profondeur d'armoire 600 mm: 0396-0003-60-25,
 pour profondeur d'armoire 800 mm: 0396-0003-80-25)

1. Montez les rails verticaux sur le panneau latéral avec les pièces de fixation jointes à la livraison
2. Montez le support central conformément aux instructions de montage 0396-0003-00-77 sur le rail vertical
3. Prémontez les vis de fixation du bas avec écrous sans les serrer
4. Placez le cadre pivotant et montez les vis de fixation du haut
5. Serrez bien tous les écrous ; couple de serrage 11 Nm

Variante 3

Montage du cadre pivotant dans l'armoire H395 en liaison avec support central

Accessoires nécessaires :

- 1 jeu de supports centraux version gauche (1 jeu = 2 pièces pour montage à gauche)
 (Pour profondeur d'armoire 400 mm: 0396-0003-40-15,
 pour profondeur d'armoire 500 mm: 0396-0003-50-15,
 pour profondeur d'armoire 600 mm: 0396-0003-60-15,
 pour profondeur d'armoire 800 mm: 0396-0003-80-15)

ou

- 1 jeu de supports centraux version droite (1 jeu = 2 pièces pour montage à droite)
 (Pour profondeur d'armoire 400 mm: 0396-0003-40-25,
 pour profondeur d'armoire 500 mm: 0396-0003-50-25,
 pour profondeur d'armoire 600 mm: 0396-0003-60-25,
 pour profondeur d'armoire 800 mm: 0396-0003-80-25)

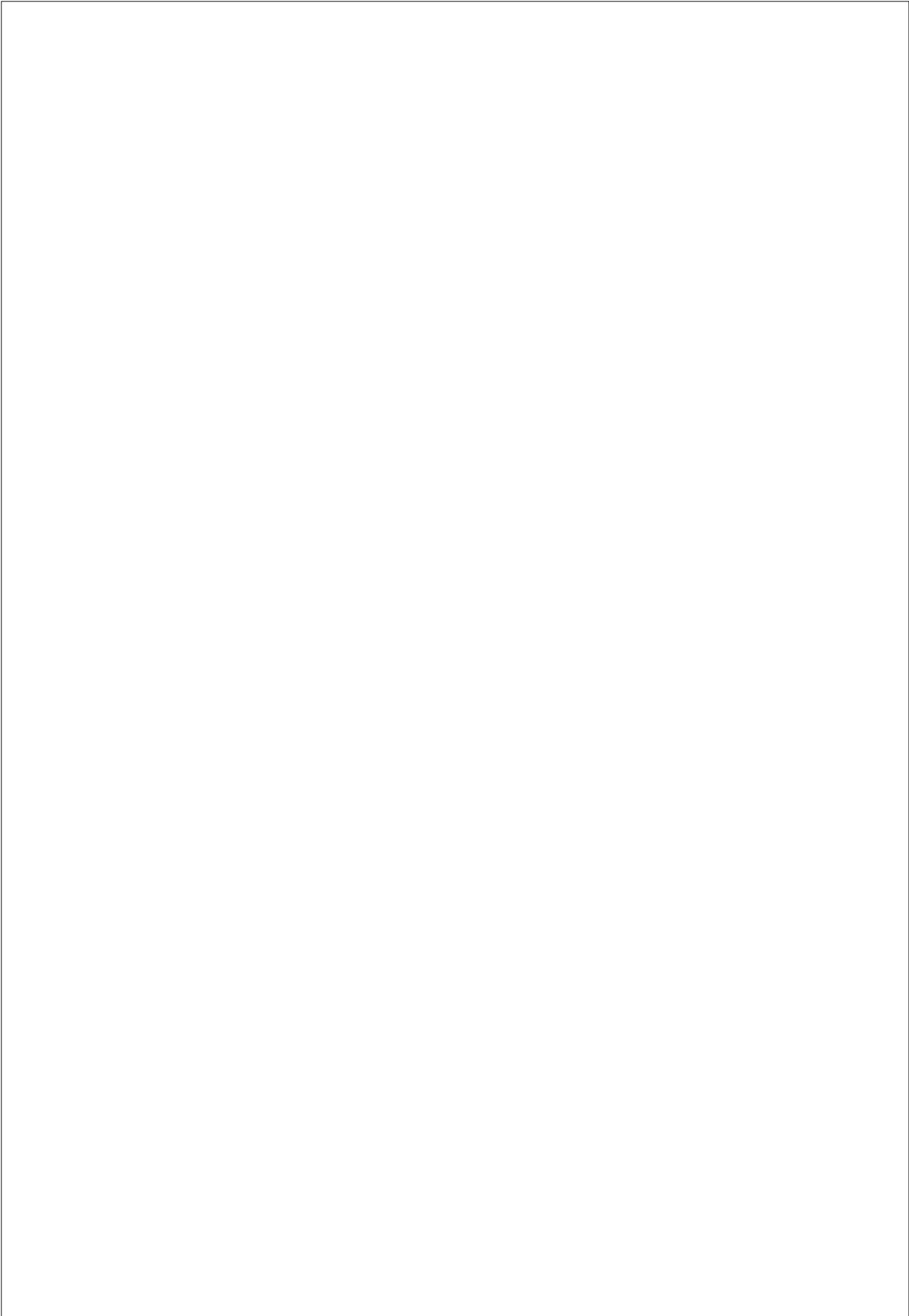
1. Montez le support central conformément aux instructions de montage 0396-0003-00-77 dans l'armoire
2. Prémontez les vis de fixation du bas et écrous sans les serrer
3. Placez le cadre pivotant et montez les vis de fixation du haut
4. Serrez bien tous les écrous ; couple de serrage 11 Nm

Garantie

Nos CGV s'appliquent, voir au site <http://www.hawa.de/unternehmen/impressum.html>
 Nous déclinons toute responsabilité pour d'éventuelles erreurs d'impression.

Service après-vente

Vous trouverez en dernière page les succursales de distribution proches de chez vous.





häwa GmbH
 Industriestraße 12
 D 88489 Wain
 Tel. +49 7353 98460
 Fax +49 7353 1050
 info@haewa.de
 www.haewa.de

D 08451 Crimmitschau

Sachsenweg 3
 Tel. +49 3762 95271/2
 Fax +49 3762 95278
 vertrieb.c@haewa.de

D 47167 Duisburg

Gewerbegebiet Neumühl
 Theodor-Heuss-Str. 128
 Tel. +49 203 346530
 Fax +49 203 589785
 vertrieb.d@haewa.de

D 63477 Maintal
 Dörnigheim

Carl-Zeiss-Straße 7
 Tel. +49 6181 493031
 Fax +49 6181 494003
 vertrieb.rm@haewa.de

A 4020 Linz

Schmachtl GmbH
 Pummererstraße 36
 Tel. +43 732 76460
 Fax: +43 732 785036
 office.linz@schmachtl.at

CH 8967 Widen

häwa (Schweiz) ag
 Gyrenstrasse 5a
 Tel. +41 43 3662222
 Fax +41 43 3662233
 info@haewa.ch

DK 6400 Sonderborg

Eegholm A/S
 Grundtvigs Allé 165 - 169
 Tel. +45 73 121212
 Fax: +4573 121213
 eegholm@eegholm.dk

E 48450 Etxebarri

haweia ibérica, s.l.
 Poligono Leguizamón
 Calle Guipuzcoa, Pab.9
 Tel. +34 944 269521
 Fax: +34 944 261087
 haweia@ctv.es

F 67600 Sélestat

häwa France Sarl
 22, Rue Roswag
 Tel. +33 6 72713309
 info@haewa.fr

I 88489 Wain

häwa Italia
 Industriestraße 12
 Tel. +49 7353 9846115
 Fax +49 7353 1050
 info@haewa.it

NL 7500 AC Enschede

häwa Nederland B.V.
 Postbus 136
 Tel. +31 53 4321835
 Fax +31 53 4303414
 info@haewa.nl

SE 88489 Wain

häwa Schweden
 Industriestraße 12
 Tel. +49 7353 98460
 Fax +49 7353 1050
 info@haewa.se

SE 192 79 Sollentua
 (only for tools)

Nelco Contact AB
 Bergkällvägen 29
 Tel. + 46 8 7547040
 Fax +46 8 7548051
 info@nelco.se

USA Duluth, GA 30097

haewa Corporation
 3768 Peachtree Crest Drive
 Tel. +1 770 9213272
 Fax +1 770 9212896
 info@haewa.com

RUS 88489 Wain

häwa Russland
 Industriestraße 12
 Tel. +49 7353 9846 169
 Fax +49 7353 1050
 edgar.getz@haewa.de



SCHRANKSYSTEME



X-FRAME



GEHÄUSE



ZUBEHÖR



KLIMATISIERUNG



LEITUNGSKANÄLE



SONDERBAUTEN



WERKZEUGE