

**Montage bei 90° Öffnungswinkel**

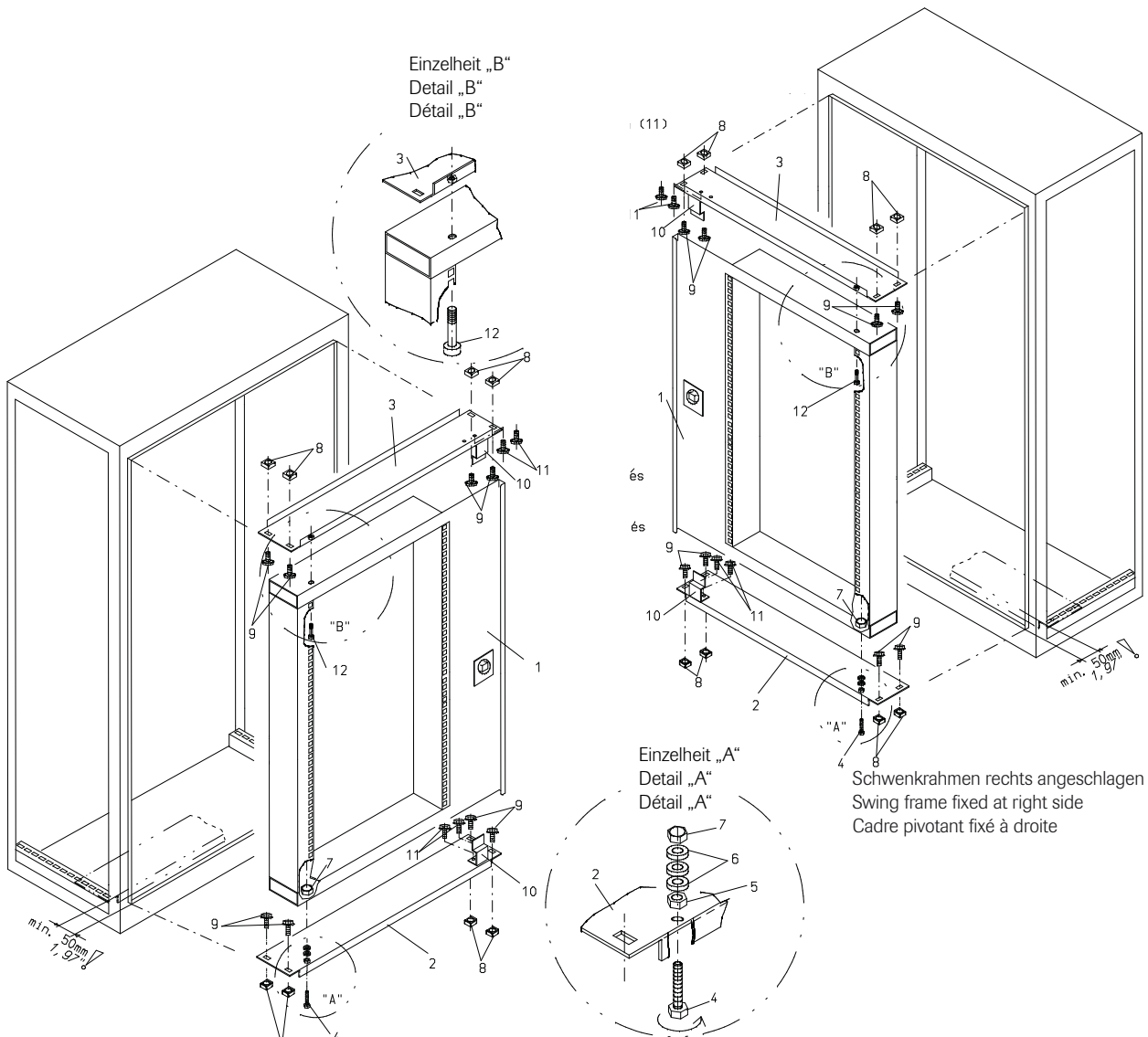
1. Schraube (4) mit Kontermutter (5) und 3x Distanzscheiben (6) an Befestigungsholme (2) montieren (Einzelheit „A“).
2. Unteren Befestigungsholm (2) mittels Klipsmuttern (8) und Schrauben (9) im Schrank, auf die Schlitzschienen montieren.
3. Oberen Befestigungsholm (3) mittels Klipsmuttern (8) und Schrauben (9) im Schrank, auf die Schlitzschienen montieren.
4. Schwenrahmen (1) auf unteren Befestigungsholm (2) aufsetzen.
5. Schrauben (12) oben eindrehen (Einzelheit „B“).
6. Sicherungsmutter (7) auf Schraube (4) drehen.
7. Anschlagwinkel (10) oben und unten mittels Schrauben (11) befestigen.

**Swing frame mounting with 90° opening angle**

1. Secure screw (4) with counter nut (5) and 3 spacers (6) to attachment frame (2) (detail „A“).
2. Fixer lower bar (2) with clip nuts (8) and screws (9) on slotted rails inside the cabinet.
3. Fixer upper bar (3) with clip nuts (8) and screws (9) on slotted rails inside the cabinet.
4. Place swing frame (1) on lower attachment bar (2).
5. Secure screw (12) at the top (detail „B“).
6. Place securing nut (7) on screw (4) and tighten it.
7. Secure stop bracket (10) at the top and bottom with screws (11).

**Montage de cadre pivotant avec angl d'ouverture 90°**

1. Fixer la vis (4) avec contre-écrou (5) et 3 entretoises au longeron (2) (détail „A“).
2. Monter le longeron inférieur (2) à l'aide des écrous-clips (8) et des vis (9) sur les rails perforés dans l'armoire.
3. Monter le longeron supérieur (3) à l'aide des écrous-clips (8) et des vis (9) sur les rails perforés dans l'armoire.
4. Pacer le cadre pivotant (1) sur le longeron inférieur (2).
5. Fixer la vis (12) en haut (détail „B“).
6. Visser l'écrou de sécurité (7) sur la vis (4).
7. Fixer l'équerre butée (10) en haut et en bas à l'aide de vis (11).



Schwenrahmen links angeschlagen  
 Swing frame fixed at left side  
 Cadre pivotant fixé à gauche

Schraube ganz eindrehen und fest anziehen  
 Insert screw and tighten it  
 Insérer et serrer la vis.

Schwenrahmen rechts angeschlagen  
 Swing frame fixed at right side  
 Cadre pivotant fixé à droite



häwa GmbH  
 Industriestraße 12  
 D 88489 Wain  
 Tel. +49 7353 98460  
 Fax +49 7353 1050  
 info@haewa.de  
 www.haewa.de

**D 08451 Crimmitschau**

Sachsenweg 3  
 Tel. +49 3762 95271/2  
 Fax +49 3762 95278  
 vertrieb.c@haewa.de

**D 47167 Duisburg**

Gewerbegebiet Neumühl  
 Theodor-Heuss-Str. 128  
 Tel. +49 203 346530  
 Fax +49 203 589785  
 vertrieb.d@haewa.de

**D 63477 Maintal**  
 Dörnigheim

Carl-Zeiss-Straße 7  
 Tel. +49 6181 493031  
 Fax +49 6181 494003  
 vertrieb.rm@haewa.de

**A 4020 Linz**

Schmachtl GmbH  
 Pummererstraße 36  
 Tel. +43 732 76460  
 Fax: +43 732 785036  
 office.linz@schmachtl.at

**CH 8967 Widen**

häwa (Schweiz) ag  
 Gyrenstrasse 5a  
 Tel. +41 43 3662222  
 Fax +41 43 3662233  
 info@haewa.ch

**DK 6400 Sonderborg**

Eegholm A/S  
 Grundtvigs Allé 165 - 169  
 Tel. +45 73 121212  
 Fax: +4573 121213  
 eegholm@eegholm.dk

**E 48450 Etxebarri**

haweia ibérica, s.l.  
 Poligono Leguizamón  
 Calle Guipuzcoa, Pab.9  
 Tel. +34 944 269521  
 Fax: +34 944 261087  
 haweia@ctv.es

**F 67600 Sélestat**

häwa France Sarl  
 22, Rue Roswag  
 Tel. +33 6 72713309  
 info@haewa.fr

**I 88489 Wain**

häwa Italia  
 Industriestraße 12  
 Tel. +49 7353 9846115  
 Fax +49 7353 1050  
 info@haewa.it

**NL 7500 AC Enschede**

häwa Nederland B.V.  
 Postbus 136  
 Tel. +31 53 4321835  
 Fax +31 53 4303414  
 info@haewa.nl

**SE 88489 Wain**

häwa Schweden  
 Industriestraße 12  
 Tel. +49 7353 98460  
 Fax +49 7353 1050  
 info@haewa.se

**SE 192 79 Sollentua**  
 (only for tools)

Nelco Contact AB  
 Bergkällvägen 29  
 Tel. + 46 8 7547040  
 Fax +46 8 7548051  
 info@nelco.se

**USA Duluth, GA 30097**

haewa Corporation  
 3768 Peachtree Crest Drive  
 Tel. +1 770 9213272  
 Fax +1 770 9212896  
 info@haewa.com

**RUS 88489 Wain**

häwa Russland  
 Industriestraße 12  
 Tel. +49 7353 9846 169  
 Fax +49 7353 1050  
 edgar.getz@haewa.de



SCHRANKSYSTEME



X-FRAME



GEHÄUSE



ZUBEHÖR



KLIMATISIERUNG



LEITUNGSKANÄLE



SONDERBAUTEN



WERKZEUGE