

## Klemmenkasten Typ K8 und K12

### Junction Boxes Types K8 and K12

### Boîtiers à bornes types K8 et K12

Artikelnummer / Order No. / Référence

Typ / Type K8: 2408-xxxx-xx-xx

Typ / Type K12: 2412-xxxx-xx-xx

Beipack enthält: / Accessories supplied: / Le complément de livraison contient :  
2408-7202-30-00

4 x (6x) M5x31 Linsensenkschraube / Raised countersunk head screws / Vis à tête fraisée bombée

4 x (6x) Kunststoffhülse / Plastic sleeves / Douilles en plastique

4 x (6x) M5 Klipsmutter / Clip nuts / Ecrous clips

2 x Kunststoffstopfen / Plastic plugs / Bouchons en plastique

1 x Montageanleitung / Mounting instructions / Instructions de montage

Kunststoffhülsen komplett auf die Schrauben aufschieben. Klipsmuttern in die (Eck-) Winkel einschieben. Schrauben mit der Hülse gerade in die Deckelprägungen drücken und in der Reihenfolge 1;2;3;4;(5);(6) leicht andrehen. Anschließend in derselben Reihenfolge anziehen. Drehmoment der Deckelschrauben max. 0,9 Nm. Befestigen Schutzleiterkabel / -band an Schutzleiterbolzen 6 Nm. Keine elektrischen Schraubgeräte verwenden.

**Achtung:** Dichtung nicht beschädigen!

**Beachten:** Bohrungen für Wandbefestigungslaschen sind nach der den Laschen beiliegenden Anleitung 3080-9066-00-77-01 (oder per Download unter <https://www.haewa.de>) herzustellen.

*Slide plastic sleeves completely onto the screws. Insert clip nuts into the (corner) brackets. Press screws together with sleeves straight into the stamped places of the cover plate and tighten the screws slightly in the following order: 1; 2; 3; 4; (5); (6). Then tighten them, Torque of cover screws max. 0.9 Nm. Mount ground connector cable / strap to ground connector stud 6 Nm. Do not use any electrical screwing device*

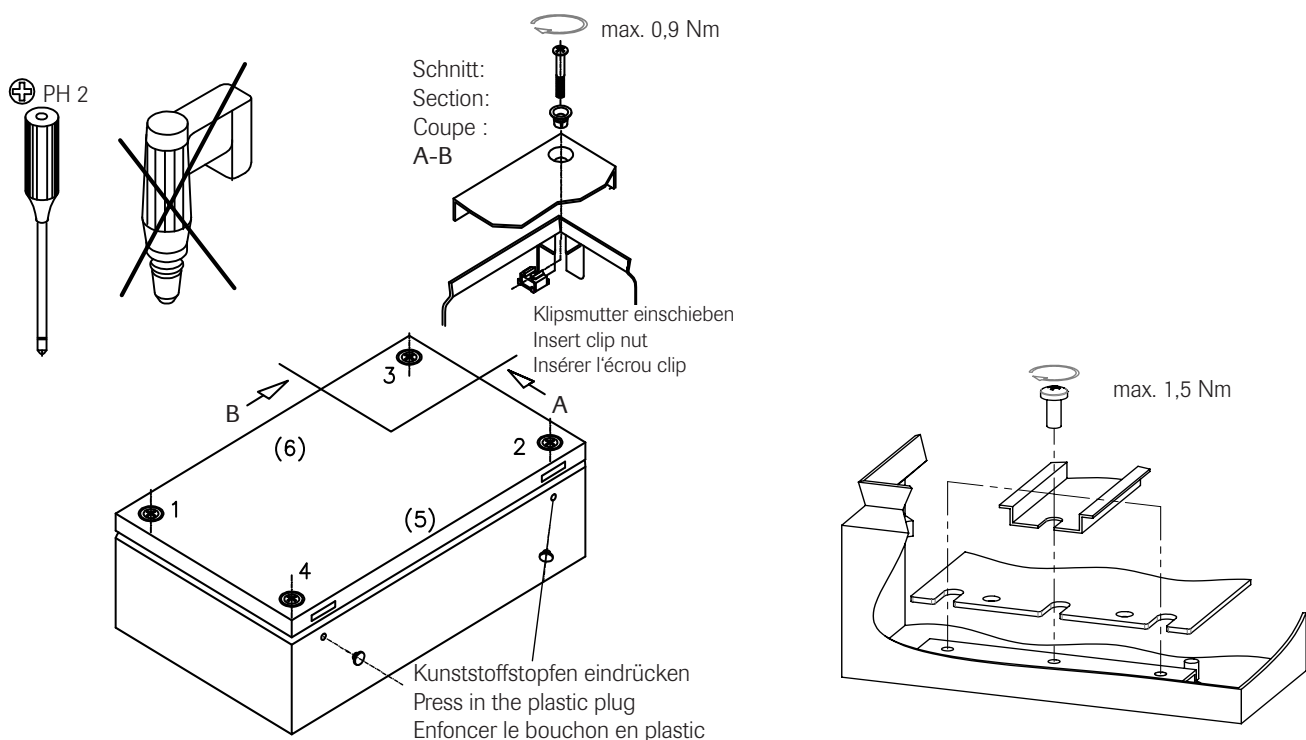
**Caution:** The seals must not be damaged!

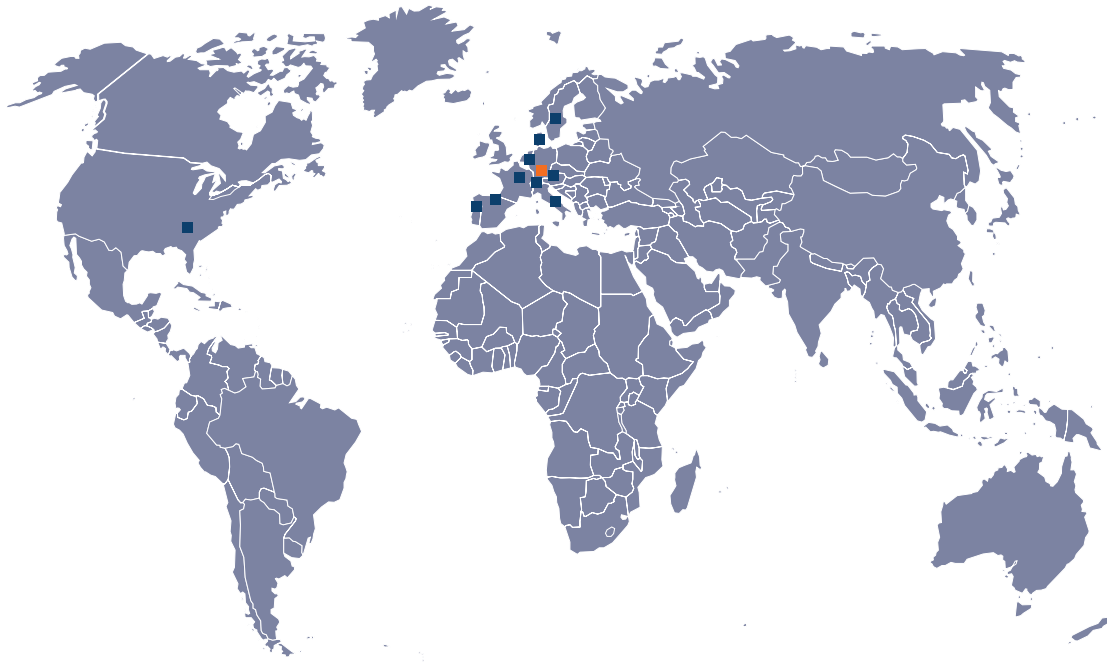
**Note:** Holes for the wall mounting brackets must be drilled according to the enclosed instructions 3080-9066-00-77-01 (also available as download on <https://www.haewa.com>).

Mettez les douilles en plastique entièrement sur les vis. Insérez les écrous clips dans les cornières d'angles. Appuyez verticalement les vis avec les douilles dans les marquages du couvercle et vissez les légèrement dans l'ordre 1;2;3;4;(5);(6). Serrez-les ensuite dans le même ordre. Couple de serrage des vis du couvercle max. 0,9 Nm. Fixez le câble / ruban de mise à la terre au goujon de mise à la terre 6 Nm. N'utilisez pas des tournevis électriques.

**Attention :** Veillez à ne pas détériorer les joints d'étanchéité !

**Attention :** Les perçages pour pattes de fixation murale sont à réaliser selon la notice d'instructions 3080-9066-00-77-01 jointe aux pattes (ou par téléchargement sous <https://www.haewa.fr>).



**D 88489 Wain**

häwa GmbH  
 Industriestraße 12  
 Tel. +49 7353 98460  
[info@haewa.de](mailto:info@haewa.de)

**D 08451  
Crimmitschau**

Sachsenweg 3  
 Tel. +49 3762 95271/2  
[vertrieb.c@haewa.de](mailto:vertrieb.c@haewa.de)

**D 46149  
Oberhausen**

Im Erlengrund 23  
 Tel. +49 203 346530  
[vertrieb.d@haewa.de](mailto:vertrieb.d@haewa.de)

**D 63477 Maintal  
Dörnigheim**

Carl-Zeiss-Straße 5  
 Tel. +49 6181 493031  
[vertrieb.rm@haewa.de](mailto:vertrieb.rm@haewa.de)

**CH 8967 Widen**

häwa (schweiz) ag  
 Gyrenstrasse 5a  
 Tel. +41 43 3662222  
[info@haewa.ch](mailto:info@haewa.ch)

**NL 7548 CV  
Enschede**

häwa Nederland B.V.  
 De Plooy 6  
 Tel. +31 53 4321835  
[info@haewa.nl](mailto:info@haewa.nl)

**F 67600 Sélestat**

häwa France Sarl  
 22, Rue Roswag  
 Tel. +33 672 71 3309  
[info@haewa.fr](mailto:info@haewa.fr)

**USA Duluth,  
GA 30097**

haewa Corporation  
 3768 Peachtree Crest Drive  
 Tel. +1 770 9213272  
[info@haewa.com](mailto:info@haewa.com)

**Schmachtl GmbH**

Pummererstraße 36  
 AT 4020 Linz  
 Tel. +43 732 76460  
[office.linz@schmachtl.at](mailto:office.linz@schmachtl.at)

**DK 6400 Sønderborg**

Elcor Sønderborg N A/S  
 Grundtvigs Alle 165-169  
 Tel. +45 73 121212  
[eegholm@eegholm.dk](mailto:eegholm@eegholm.dk)

**ES 48450 Etxebarri**

haweia ibérica, s.l.  
 Poligono Leguizamón  
 c/Araba, Pab.11  
 Tel. +34 944 269521  
[ketxe@ketxe.net](mailto:ketxe@ketxe.net)

**Export 88489 Wain**

häwa  
 Industriestraße 12  
 Tel. +49 7353 98460  
[sales.export@haewa.de](mailto:sales.export@haewa.de)