

Passend für SN- und Inoxgehäuse

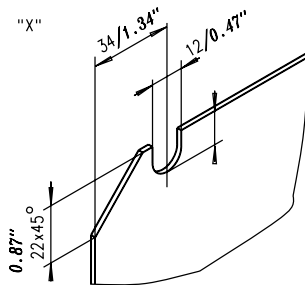
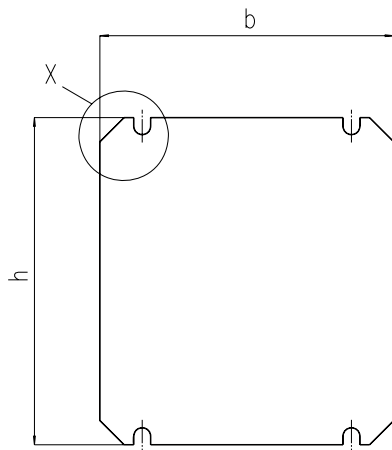
Material: Stahlblech sendzimirverzinkt
 2 mm, ab Größe 543 x 570 =
 2,5 mm stark
 Erdung: Anschluß ist vorhanden

Suitable for SN and Stainless steel enclosures

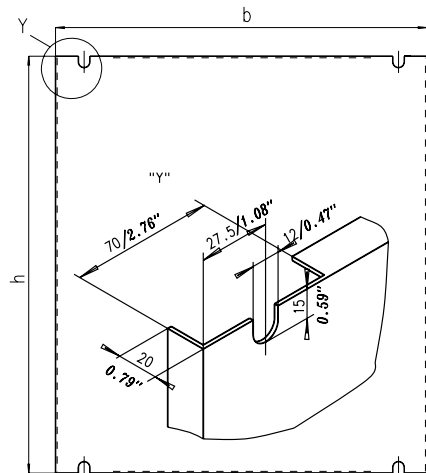
Material: Galvanized sheet steel 14 ga,
 12 ga from 21.38" x 22.44"
 Ground connection: Provided

Pour Coffrets SN et Coffrets en acier inoxydable

Matière: Tôle d'acier zinguée, 2 mm d'épaisseur, puis 2,5 mm à partir de dimensions 543 x 570 mm
 Mise à la terre: Raccordement prévu



Einbauplatte abgekantet
Flanged mounting plate
Platine de montage à bords rabattus



Einbauplatte Mounting plate Platine de montage		passende Gehäusegröße for enclosures pour coffrets		Bestell-Nr. Order No. Référence	kg/lbs
b	h	B	H		
143/5.63"	270/10.63"	200/7.87"	300/11.81"	0331-2030-00-13	0,6/1.3
243/9.57"	170/6.69"	300/11.81"	200/7.87"	0331-3020-00-13	0,6/1.3
243/9.57"	270/10.63"	300/11.81"	300/11.81"	0331-3030-00-13	1,0/2.2
243/9.57"	370/14.57"	300/11.81"	400/15.75"	0331-3040-00-13	1,4/3.1
243/9.57"	420/16.54"	300/11.81"	450/17.72"	0331-3045-00-13	1,6/3.5
343/13.50"	370/14.57"	400/15.75"	400/15.75"	0331-4040-00-13	2,0/4.4
343/13.50"	470/18.50"	400/15.75"	500/19.69"	0331-4050-00-13	2,2/4.9
343/13.50"	570/22.44"	400/15.75"	600/23.62"	0331-4060-00-13	3,0/6.6
393/15.47"	270/10.63"	450/17.72"	300/11.81"	0331-4530-00-13	1,7/3.8
443/17.44"	470/18.50"	500/19.69"	500/19.69"	0331-5050-00-13	3,3/7.3
443/17.44"	770/30.31"	500/19.69"	800/31.50"	0331-5080-00-13	5,4/12.0
543/21.38"	370/14.57"	600/23.62"	400/15.75"	0331-6040-00-13	3,2/7.0
543/21.38"	570/22.44"	600/23.62"	600/23.62"	0331-6060-00-13	6,2/13.7
543/21.38"	670/26.38"	600/23.62"	700/27.56"	0331-6070-00-13	7,3/16.1
543/21.38"	770/30.31"	600/23.62"	800/31.50"	0331-6080-00-13	8,3/18.3
530/20.87"	970/38.19" ²⁾	600/23.62"	1000/39.37"	0331-6010-00-13	11,0/24.3
530/20.87"	1170/46.06" ²⁾	600/23.62"	1200/47.24"	0331-6012-00-13	12,0/26.5
743/29.25"	770/30.31"	800/31.50"	800/31.50"	0331-8080-00-13	11,4/25.1
730/28.74"	970/38.19" ²⁾	800/31.50"	1000/39.37"	0331-8010-00-13	15,0/33.1
730/28.74"	1170/46.06" ²⁾	800/31.50"	1200/47.24"	0331-8012-00-13	18,5/40.8
930/36.61"	770/30.31" ²⁾	1000/39.37"	800/31.50"	0331-1080-00-13	15,6/34.4
930/36.61"	970/38.19" ²⁾	1000/39.37"	1000/39.37"	0331-1010-00-13	19,0/41.9
930/36.61"	1170/46.06" ²⁾	1000/39.37"	1200/47.24"	0331-1012-00-13	23,0/50.7
930/36.61"	1370/53.94" ²⁾	1000/39.37"	1400/55.12"	0331-1014-00-13	27,2/60.0
1130/36.61"	1170/46.06" ²⁾	1200/47.24"	1200/47.24"	0331-1212-00-13	28,0/61.7

²⁾ = Einbauplatte abgekantet/Flanged mounting plate/Platine de montage à bords rabattus

Lieferumfang:
 1 Einbauplatte
 Delivery includes:
 1 mounting plate
 Conditionnement:
 1 platine de montage



Einbauplatte gelocht

Perforated mounting plates

Platines de montage perforées

ab Lager

stock items

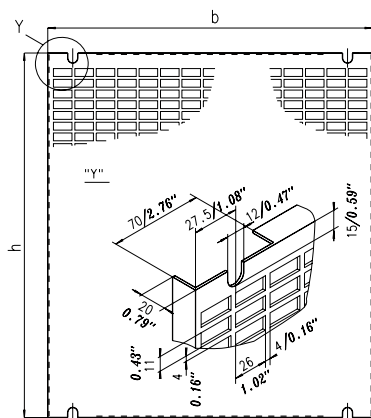
sur stock

Passend für SN- und Inoxgehäuse

Material: Stahlblech 2 mm
 Oberfläche: galvanisch verzinkt und blau chromatiert



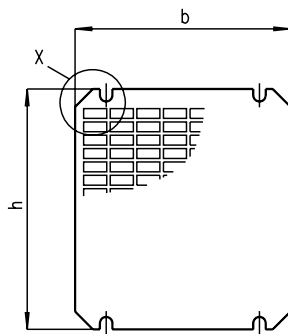
Einbauplatte abgekantet
 Flanged mounting plate
 Platine de montage à bords rabattus



Lieferumfang: 1 Einbauplatte
 Delivery includes: 1 mounting plate
 Conditionnement: 1 platine de montage

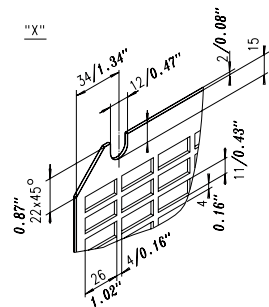
Suitable for SN and Stainless steel enclosures

Material: 14 ga sheet steel
 Surface finish: Zinc galvanized and blue chromed



Pour coffrets SN et coffrets en acier inoxydable

Matière: Tôle d'acier 2 mm
 Finition: Galvanisé et chromatée bleu



Einbauplatte Mounting plate Platine de montage		passende Gehäusegröße for enclosures pour coffrets		Bestell-Nr. Order No. Référence	kg/lbs
b	h	B	H		
243/9.57"	270/10.63"	300/11.81"	300/11.81"	0331-3030-00-03	0,5/1.1
243/9.57"	370/14.57"	300/11.81"	400/15.75"	0331-3040-00-03	0,7/1.5
243/9.57"	420/16.54"	300/11.81"	450/17.72"	0331-3045-00-03	0,8/1.8
343/13.50"	370/14.57"	400/15.75"	400/15.75"	0331-4040-00-03	0,9/2.0
343/13.50"	470/18.50"	400/15.75"	500/19.69"	0331-4050-00-03	1,1/2.4
343/13.50"	570/22.44"	400/15.75"	600/23.62"	0331-4060-00-03	1,3/2.9
393/15.47"	270/10.63"	450/17.72"	300/11.81"	0331-4530-00-03	0,9/2.0
443/17.44"	470/18.50"	500/19.69"	500/19.69"	0331-5050-00-03	2,4/5.3
430/16.93"	770/30.31" ²⁾	500/19.69"	800/31.50"	0331-5080-00-03	2,7/6.0
543/21.38"	370/14.57"	600/23.62"	400/15.75"	0331-6040-00-03	1,5/3.3
543/21.38"	570/22.44"	600/23.62"	600/23.62"	0331-6060-00-03	2,3/5.1
543/21.38"	670/26.38"	600/23.62"	700/27.56"	0331-6070-00-03	2,6/5.7
530/28.74"	770/30.31" ²⁾	600/23.62"	800/31.50"	0331-6080-00-03	3,1/6.8
530/28.74"	970/38.19" ²⁾	600/23.62"	1000/39.37"	0331-6010-00-03	3,8/8.4
530/28.74"	1170/46.06" ²⁾	600/23.62"	1200/47.24"	0331-6012-00-03	4,6/10.1
730/28.74"	770/30.31" ²⁾	800/31.50"	800/31.50"	0331-8080-00-03	4,1/9.0
730/28.74"	970/38.19" ²⁾	800/31.50"	1000/39.37"	0331-8010-00-03	5,0/11.0
730/28.74"	1170/46.06" ²⁾	800/31.50"	1200/47.24"	0331-8012-00-03	7,6/16.8
930/36.61"	770/30.31" ²⁾	1000/39.37"	800/31.50"	0331-1080-00-03	6,2/13.7
930/36.61"	970/38.19" ²⁾	1000/39.37"	1000/39.37"	0331-1010-00-03	7,5/16.5
930/36.61"	1170/46.06" ²⁾	1000/39.37"	1200/47.24"	0331-1012-00-03	7,8/17.2
930/36.61"	1370/53.94" ²⁾	1000/39.37"	1400/55.12"	0331-1014-00-03	9,5/20.9
1130/36.61"	1170/46.06" ²⁾	1200/47.24"	1200/47.24"	0331-1212-00-03	10,0/22.1

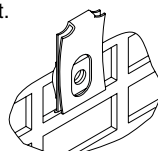
²⁾ = Einbauplatte abgekantet/Flanged mounting plate/Platine de montage à bords rabattus



Lieferumfang: 1 Stück
 Delivery includes: 1 piece
 Conditionnement: 1 pièce

Einsteck-Muttern
Für Lochmontageplatten
 Zur Bestückung der Einbauplatte ohne Bohren, ohne Gewindefräsen. Die Einsteckmuttern werden in die Schlitzlochung der Einbauplatte eingesteckt.

Clip-nuts
For perforated mounting plates
 The clip nuts can easily be snapped into the pre-punched holes of the mounting plate. They eliminate the need for drilling or tapping of the plate.



Écrous-clips
Pour platines de montage perforées
 Pour équiper la platine de montage sans perçage et sans taraudage. Les écrous-clips sont glissés dans la perforation rectangulaire de la platine de montage.

M	Bestell-Nr./Order No./Référence
4	3080-0134-04-00
5	3080-0134-05-00
6	3080-0134-06-00

Passend für SN- und Inoxgehäuse

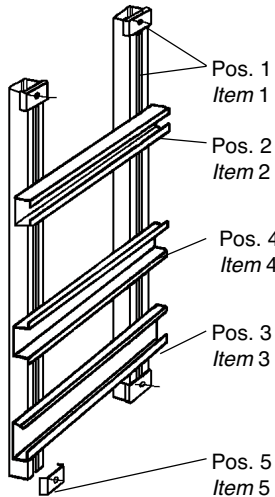
Material: Stahlblech
Oberfläche: galvanisch verzinkt und blau chromatiert

Suitable for SN and Stainless steel enclosures

Material: Sheet steel
Surface finish: Zinc galvanized and blue chromed

Pour coffrets SN et coffrets en acier inoxydable

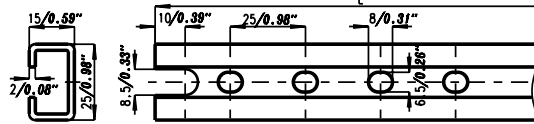
Matière: Tôle d'acier
Finition: Galvanisé et chromatée bleu



Befestigungsschiene Pos. 1

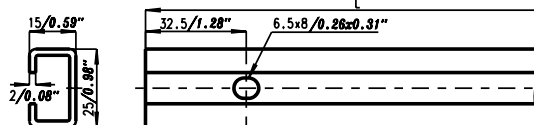
durchlaufend gelocht
Attachment rail Item 1
with continuously pre-punched holes

Longeron Pos. 1
perforé sur toute la longueur



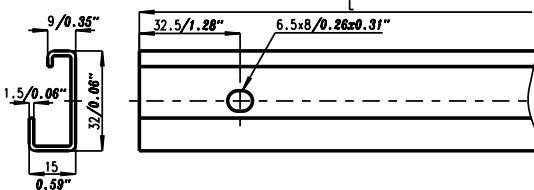
Montageschiene Pos. 2

Mounting rail Item 2
Traverse Pos. 2



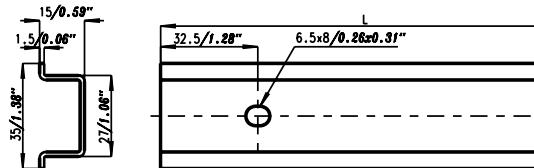
Tragschiene DIN 60715 Pos. 3

Support rail DIN 60715 Item 3
Traverse profil asymétrique DIN 60715 Pos. 3



Apparateschiene DIN 60715 Pos. 4

Equipment rail DIN 60715 Item 4
Traverse profil symétrique DIN 60715 Pos. 4



L	Gehäusehöhe Encl. height Hauteur coffret	Bestell-Nr. Order No. Référence
370/14.57"	400/15.75"	0362-0100-03-70
420/16.54"	450/17.72"	0362-0100-04-20
470/18.50"	500/19.69"	0362-0100-04-70
570/22.44"	600/23.62"	0362-0100-05-70
670/26.38"	700/27.56"	0362-0100-06-70
770/30.31"	800/31.50"	0362-0100-07-70
970/38.19"	1000/39.37"	0362-0100-09-70
1170/46.06"	1200/47.24"	0362-0100-11-70
1370/53.94"	1400/55.12"	0362-0100-13-70

L	Gehäusebreite Encl. width Largeur coffret	Bestell-Nr. Order No. Référence
240/9.45"	300/11.81"	0362-0202-02-40
340/13.39"	400/15.75"	0362-0202-03-40
390/15.35"	450/17.72"	0362-0202-03-90
440/17.32"	500/19.69"	0362-0202-04-40
540/21.26"	600/23.62"	0362-0202-05-40
740/29.13"	800/31.50"	0362-0202-07-40
940/37.01"	1000/39.37"	0362-0202-09-40
1140/44.88"	1200/47.24"	0362-0202-11-40

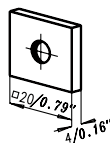
240/9.45"	300/11.81"	0362-0302-02-40
340/13.39"	400/15.75"	0362-0302-03-40
390/15.35"	450/17.72"	0362-0302-03-90
440/17.32"	500/19.69"	0362-0302-04-40
540/21.26"	600/23.62"	0362-0302-05-40
740/29.13"	800/31.50"	0362-0302-07-40
940/37.01"	1000/39.37"	0362-0302-09-40
1140/44.88"	1200/47.24"	0362-0302-11-40
240/9.45"	300/11.81"	0362-0402-02-40
340/13.39"	400/15.75"	0362-0402-03-40
390/15.35"	450/17.72"	0362-0402-03-90
440/17.32"	500/19.69"	0362-0402-04-40
540/21.26"	600/23.62"	0362-0402-05-40
740/29.13"	800/31.50"	0362-0402-07-40
940/37.01"	1000/39.37"	0362-0402-09-40
1140/44.88"	1200/47.24"	0362-0402-11-40

Gleitsteine Slide nuts/Ecrous

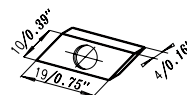
Stahl, galvanisch verzinkt
Steel zinc galvanized
Acier, galvanisé

Kunststoff mit Stahleinlage
Plastic with steel insert
Matière plastique avec âme en acier

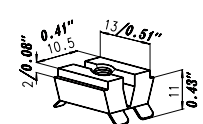
Gewinde Thread Filetage	Bestell-Nr. Order No. Référence
M 4	3062-9113-04-00
M 5	3062-9113-05-00
M 6	3062-9113-06-00
M 8	3062-9113-08-00



Bestell-Nr. Order No. Référence
3062-9112-04-00
3062-9112-05-00
3062-9112-06-00

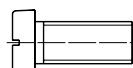


Bestell-Nr. Order No. Référence
3061-9012-04-00
3061-9012-05-00
3061-9012-06-00



Lieferumfang: 1 Satz = 100 Stück/Delivery includes: 1 set = 100 pieces/Conditionnement: 1 jeu = 100 pièces

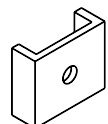
**Montageschraube
Mounting screw
Vis de montage**
M 6 x 14 DIN 84
3055-9084-06-14



1 Satz = 100 Stück
1 set = 100 pieces
1 jeu = 100 pièces

**Halteklammer Pos. 5 zum sicheren Befestigen des Schienensystems
Stop clamp Item 5 To secure rail systems
Brides Pos. 5 Pour une fixation sûre des châssis**

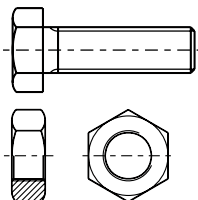
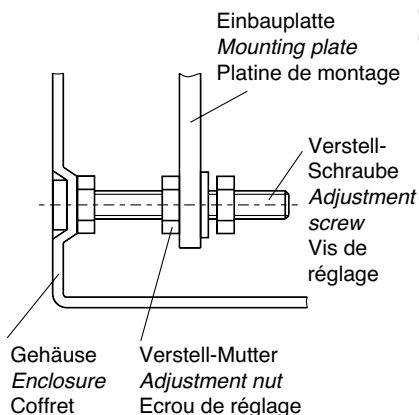
3062-9104-00-10 1 Satz/set/jeu = 4 Stück/pieces/pièces



Nur für Gehäuse **Typ SN** für größere Tiefenverstellbarkeit der Einbausysteme.

Only for enclosures **type SN** for variable depth adjustment of mounting systems.

Uniquement pour coffrets du **type SN** pour obtenir une plus grande possibilité de réglage en profondeur des systèmes de montage.



Bezeichnung Description Désignation	Größe Dimensions Dimensions	Bestell-Nr. Order No. Référence
Verstell-Schraube Adjustment screw/Vis de réglage	M 8 x 50 M 8 x 100	0331-9558-08-50 0331-9558-08-10
Verstell-Mutter Adjustment nut/Ecrou de réglage	M 8	0331-9555-08-00

Lieferumfang: 1 Satz = 4 Stück
 Delivery includes: 1 set = 4 pieces
 Conditionnement: 1 jeu = 4 pièces



Standsockel

Material:
 Stahlblech 2 mm
 Unten 4 Bohrungen \varnothing 9 mm zur Bodenbefestigung. Oben 4 Einpreßmutter M8 zur Gehäusebefestigung.

Oberfläche:
 Pulverlackbeschichtung (Epoxy-Polyester) RAL 7022, leicht strukturiert

Hinweis:
 Der Standsockel muß mit dem Gehäuse verbohrt werden.

Bases

Material:
 14 ga sheet steel
 4 holes \varnothing 0.35" in bottom for base attachment. 4 press nuts M8 in top for enclosure attachment.

Surface finish:
 Powder coating (Epoxy-Polyester) RAL 7022, texture finish

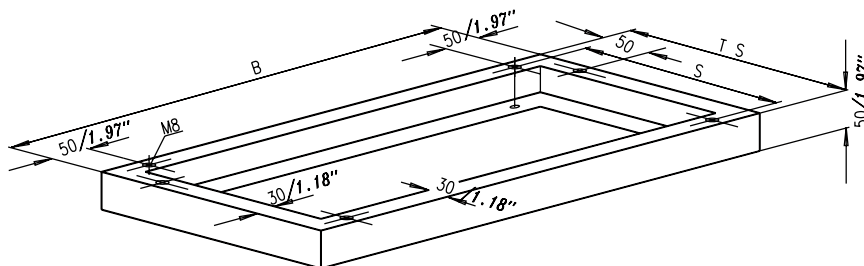
Note:
 Drill holes in enclosure in alignment with M8 press nuts in top of base.

Socles

Matière:
 Tôle d'acier 2 mm
 En-dessous, 4 perçages \varnothing 9 mm pour la fixation au sol, au-dessus 4 écrous M8 pour la fixation du coffret.

Finition:
 Revêtement poudre (Epoxy-Polyester) RAL 7022, légèrement structuré

Remarque:
 Le socle doit être percé avec le coffret.



Passend zu Gehäuse For enclosures Pour coffrets		Sockelmaße Base dimensions Dimensions du socle			Bestell-Nr. Order No. Référence
B	T	B	T _s	S	
600/23.62"	300/11.81"	600/23.62"	280/11.02"	243/9.57"	0336-6005-30-07
600/23.62"	350/13.78"	600/23.62"	330/12.99"	293/11.54"	0336-6005-35-07
800/31.50"	300/11.81"	800/31.50"	280/11.02"	243/9.57"	0336-8005-30-07
800/31.50"	350/13.78"	800/31.50"	330/12.99"	293/11.54"	0336-8005-35-07
1000/39.37"	300/11.81"	1000/39.37"	280/11.02"	243/9.57"	0336-1005-30-07
1000/39.37"	350/13.78"	1000/39.37"	330/12.99"	293/11.54"	0336-1005-35-07
1200/47.24"	350/13.78"	1200/47.24"	330/12.99"	293/11.54"	0336-1205-35-07

Lieferumfang: 1 Stück
 Delivery includes: 1 piece
 Conditionnement: 1 pièce



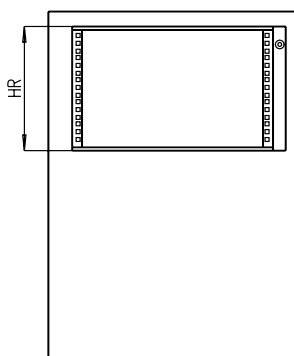
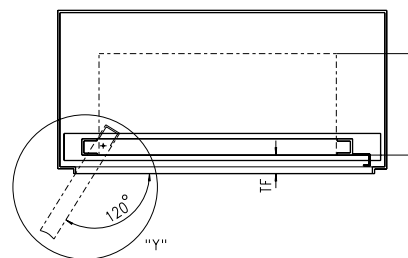
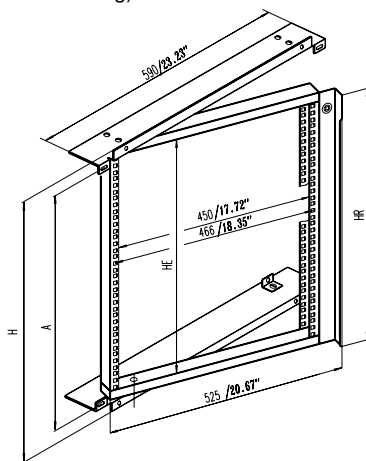
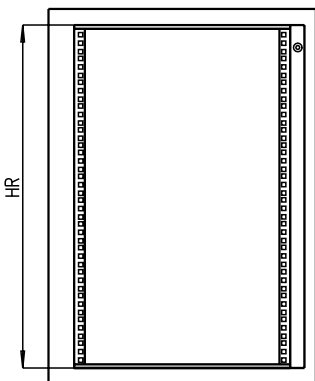
passend für SN- und Inoxgehäuse
 Suitable for SN and Stainless steel enclosures
 Pour coffrets SN et coffrets en acier inoxydable

Nur für 600 mm breite Gehäuse, 120° oder 180° aufschwenkbar
 Material: Schwenkrahmen 1,5 mm Stahlblech
 Verriegelung: mittels Vorreiber 3 mm Doppelbart.
 Tragfähigkeit: ca. 40 kg
 Erdung:
 Anschluß am Rahmen
 Oberfläche: Pulverlackbeschichtung (Epoxy-Polyester) RAL 7035, strukturiert
 Anschlag: links oder rechts
 Öffnungswinkel: 120° oder 180° (Die Tragholme sind vorbereitet zum Einbau der Schwenkteile für 180°-Schwenkung).

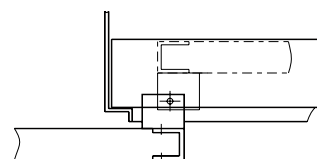
Only for 23.62" wide enclosures, 120° or 180° of movement
 Material: Swing frame, 16 ga sheet steel
 Locking: Latch lock double mandrel 0.12"
 Load carrying capacity: approx. 88 lbs
 Ground connection: on frame
 Surface finish: Powder coated (Epoxy-Polyester) RAL 7035, texture finish
 Mounting: Left or right
 Opening angle: 120° or 180° (The cross sections are capable of 180° movement)

Seulement pour coffrets largeur 600 mm, ouverture 120° ou 180°
 Matière: Cadre pivotant tôle d'acier 1,5 mm
 Verrouillage: Tourniquet double-barre 3 mm
 Charge admissible: env. 40 kg
 Mise à la terre: Raccordement sur le cadre
 Finition: Revêtement poudre (Epoxy-Polyester) RAL 7035, légèrement structuré
 Montage: à droite ou à gauche
 Angle d'ouverture: 120° ou 180° (Les supports de cadre sont prévus pour un pivotement du cadre de 180°)

Einbaumöglichkeit
 Mounting possibility
 Possibilité de montage



Einzelheit "Y"/Detail "Y"/Détail "Y"



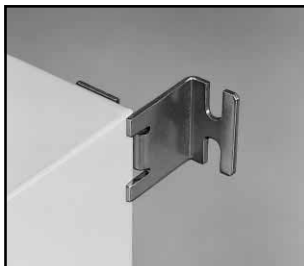
Schwenkrahmen 180° geöffnet
 Swing frame swivelled 180°
 Cadre pivotant ouvrant à 180°

Gehäusegröße Enclosure dimensions Dimensions coffret		Schwenkrahmenhöhe in HE Swing frame height in U Hauteur cadre pivotant en U						
B	H	3	6	9	11	12	15	18
600/23.62"	400/15.75"	<input type="checkbox"/>	<input checked="" type="checkbox"/>					
600/23.62"	600/23.62"	<input type="checkbox"/>	<input type="checkbox"/>	<input type="checkbox"/>	<input checked="" type="checkbox"/>			
600/23.62"	700/27.56"	<input type="checkbox"/>	<input type="checkbox"/>	<input type="checkbox"/>	<input type="checkbox"/>	<input type="checkbox"/>		
600/23.62"	800/31.50"	<input type="checkbox"/>	<input type="checkbox"/>	<input type="checkbox"/>	<input type="checkbox"/>	<input type="checkbox"/>	<input checked="" type="checkbox"/>	
600/23.62"	1000/39.37"	<input type="checkbox"/>	<input type="checkbox"/>	<input type="checkbox"/>	<input type="checkbox"/>	<input type="checkbox"/>	<input type="checkbox"/>	<input type="checkbox"/>
600/23.62"	1200/47.24"	<input type="checkbox"/>	<input type="checkbox"/>	<input type="checkbox"/>	<input type="checkbox"/>	<input type="checkbox"/>	<input type="checkbox"/>	<input type="checkbox"/>

Bezeichnung Description Désignation	HE in mm U in inch HE en mm	H	H _R	A	TF	Bestell-Nr. Order No. Référence
Schwenk- rahmen	3 = 135/5.31"	217/8.54"	165/6.50"	154/6.06"		0360-7003-60-07
	6 = 268/10.55"	350/13.78"	298/11.73"	287/11.30"	35/1.38"	0360-7006-60-07
Swing frame	9 = 401/15.79"	483/19.02"	431/16.97"	420/16.54"	oder	0360-7009-60-07
Cadre	11 = 490/19.29"	572/22.52"	520/20.47"	509/20.04"	ou/ou	0360-7011-60-07
pivotant	12 = 535/21.06"	617/24.29"	565/22.24"	554/21.81"	57/2.24"	0360-7012-60-07
	15 = 668/26.30"	750/29.53"	698/27.48"	687/27.05"		0360-7015-60-07
	18 = 801/31.54"	883/34.76"	831/32.72"	820/32.28"		0360-7018-60-07
180°-Schwensatz / 180° swing unit / Support pour pivotement à 180°				57/2.24"		0360-7000-60-07

- Schwenkrahmenmontage in der Höhe beliebig
 Swing frame mounted at any height
 Montage du cadre pivotant à hauteur désirée
- Schwenkrahmenhöhe passend zur Gehäusehöhe
 Swing frame height to match enclosure height
 Hauteur du cadre pivotant correspondant à la hauteur du coffret

Lieferumfang: Schwenkrahmen kpl. mit montierten Tragholmen, sowie Befestigungsteilen
 Delivery includes: Swing frame complete with assembled cross bars and mounting hardware
 Conditionnement: Cadre pivotant complet avec supports montés, ainsi que les pièces de fixation



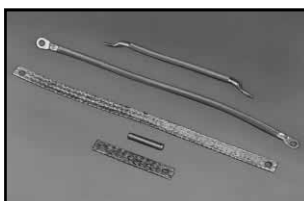
Wandbefestigungslaschen
Wall attachment brackets
Pattes de fixation murale

siehe Katalog H30-0/10 Seite 61
see catalog H30-0/10 page 61
voir catalogue H30-0/10 page 61



Türfeststeller für SN-Gehäuse
Door locking device for SN-enclosures
Dispositif d'arrêt de portes pour coffrets SN

siehe Katalog H30-0/10 Seite 66
see catalog H30-0/10 page 66
voir catalogue H30-0/10 page 66



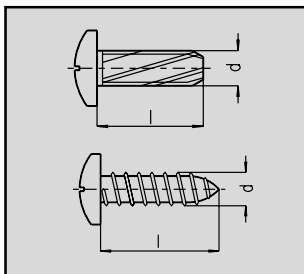
Erdungskabel und Massebänder
Ground cables and grounding straps
Câbles de mise à la terre et tresses de masse

siehe Katalog H30-0/10 Seite 70
see catalog H30-0/10 Seite 70
voir catalogue H30-0/10 Seite 70



Kabeleinführungsplatten
Cable entry plate
Plaques d'entrée de câbles

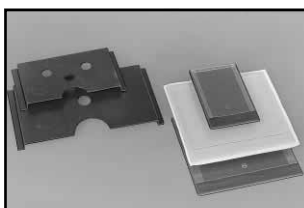
siehe Katalog H30-0/10 Seite 73-74
see catalog H30-0/10 page 73-74
voir catalogue H30-0/10 page 73-74



Schrauben
Screws
Vis

siehe Katalog H30-0/10 Seite 79
see catalog H30-0/10 page 79
voir catalogue H30-0/10 page 79

Zur Befestigung von Türeinbauten am Verstärkungsprofil der Türinnenseite bei SN-Gehäusen.
For mounting devices on reinforcement profiles on the inside of SN-enclosures doors.
Pour la fixation des aménagements de porte sur les profilés de renfort de l'intérieur des portes de coffrets SN.



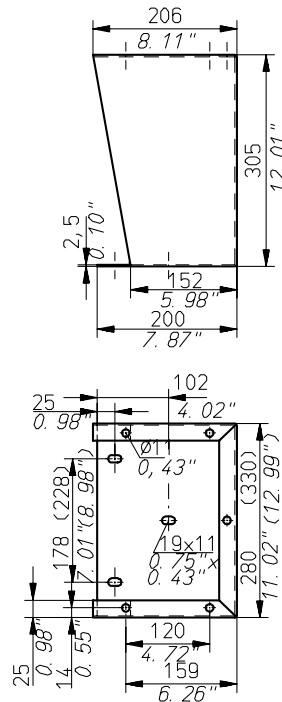
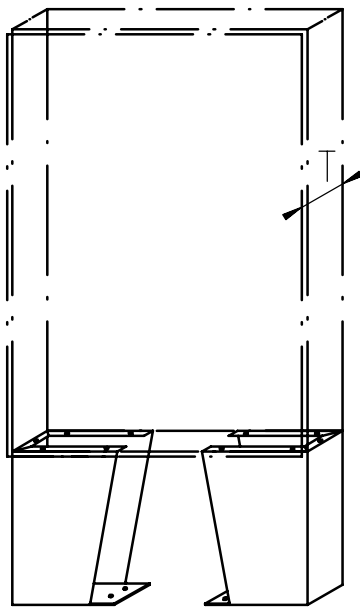
Aufbewahrungstaschen
Storage pockets
Pochettes à documents

siehe Katalog H30-0/10 Seite 98-100
see catalog H30-0/10 page 98-100
voir catalogue H30-0/10 page 98-100

Standfüße werden eingesetzt um SN-Gehäuse vom Boden weg zu montieren. Die Kabeleinführungsplatten im Gehäuseboden sind dabei weiterhin zugänglich. Zur Montage werden 5 Bohrungen mit einem Durchmesser von 9,0 mm in den Gehäuseboden gebohrt und anschließend werden die Standfüße mit den mitgelieferten Schrauben befestigt.

Floor stands are used to elevate hawa wall mount SN-enclosures. Cable entry plates in the bottom of the enclosure retain full access to the interior of the enclosure. Installation is easy. Simply drill 5 holes 0.35" diameter in the bottom of the enclosure and bolt floor stands to the enclosure with supplied hardware.

Supports utilisés, pour surélever les coffrets SN. Les plaques d'entrée de câbles inférieures restent accessibles. Percer 5 trous de fixation de 9,0 mm de diamètre dans le sol du coffret et visser les supports à l'aide de la visserie jointe.



() = bei T=350 mm
 () = for T=13.78"
 () = pour T=350 mm

Oberfläche
 Pulverlackbeschichtung (Epoxy-Polyester) RAL 7022, leicht strukturiert
Surface finish
 Powder coated (Epoxy-Polyester) RAL 7022, texture finish
Finition
 Revêtement poudre (Epoxy-Polyester) RAL 7022, légèrement structuré

Lieferumfang
 2 Standfüße mit Befestigungsteilen
Delivery includes
 2 floor stands with mounting hardware
Conditionnement
 2 supports avec visserie

Für Gehäusetiefe T For housing depth T Pour coffrets profondeur T	Blechstärke Material thickness Epaisseur de tôle	Bestell-Nr. Order No. Référence
300/11.81"	2,5/12	0336-3028-20-17
350/13.78"	2,5/12	0336-3528-20-17