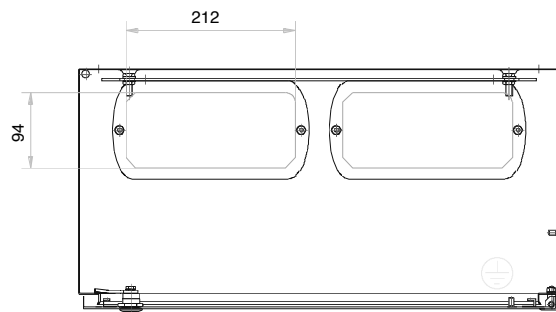


Einbauplatte sendzimirverzinkt



WB = Wandbefestigung ° 9

LW = Lichte Weite

Masse: Gewindebolzen M6 x 12

Blechstärke Gehäuser: 1,35 mm

Einbauplatte: 2,00 mm

r: 1,50 mm

Oberfläche: pulverlackiert RAL 7035

		Maßstab: 1:6		Gewicht:	
		CAD: C:00055501.SZN			
		Datum	Name		
	Bearb.	11.07.2007	MolnarW		
	Gepr.				
	Norm				
		hawa Fertigungs GmbH			
		Industriestraße 12 D-88489 Wain			
		0331-6080-30-17			Blatt
					B
Zust.	Änderung	Datum	Name Urspr.	Ers. f.:	Ers. d.: