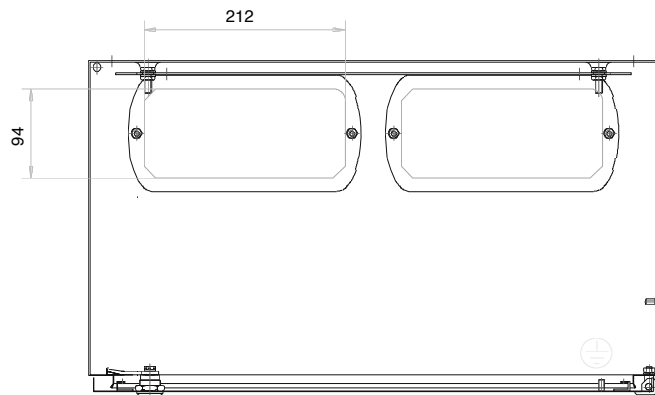


Einbauplatte sendzimirverzinkt



WB = Wandbefestigung ° 9
LW = Lichte Weite


 Masse: Gewindebolzen M6 x 12

Blechstärke Gehäuses: 1,35 mm

Einbauplatte: 2,00 mm

T_r: 1,50 mm

Oberfläche: pulverlackiert RAL 7035

		Maßstab: 1:5		Gewicht:	
		CAD: C:00055496.SZN			
		Datum		Name	
		Bearb. 11.07.2007		Meinert	
		Gepr.			
		Norm			
		hawa Fertigungs GmbH			
		Industriestraße 12 D-88489 Wain			
		0331-6040-35-17			Blatt
					Bl.
Zust.	Änderung	Datum	Name	Urspr.	Ers. f.:
					Ers. d.: